

STAR 汎用トラレーザ

部 品 表

製品コード	K55093
型 式	TMT3530
部品供給型式	TMT3530-16
製品コード	K55094
型 式	TMT5030
部品供給型式	TMT5030-16
製品コード	K55095
型 式	TMT8030
部品供給型式	TMT8030-16

- ・部品ご注文の際は、必ず部品供給型式をご連絡ください。
- ・補用部品の一部には、まとめ・セット販売のみの部品があります。

STARR

部 品 表

部品のご注文について

1. 部品ご注文の際は、下記項目をご連絡ください。

- ① 製品名
- ② 部品供給型式（型式）
- ③ 部品名称
- ④ 部品番号
- ⑤ 個 数

※ 部品供給型式は部品表表紙および、本体に貼付のネームプレートに表示しています。

2. 個数欄の 、 は、以下のことを表しております。

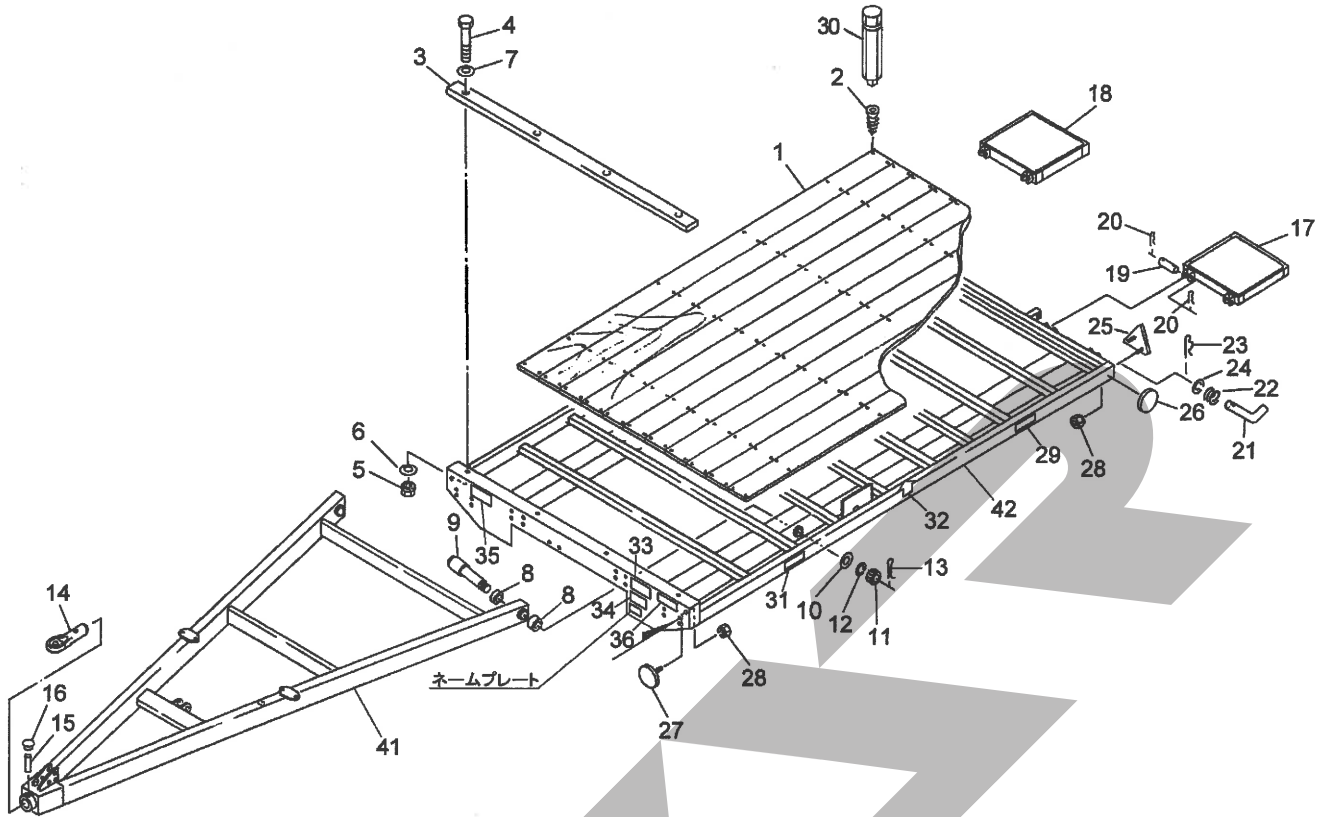
- … シムなど、組み込まれている個数が製品個々により異なる部品
- … アッセイ品に含まれる部品で単品では供給しない部品

補修部品の供給年限について

この製品の補修用部品の供給年限（期間）は、製造打ち切り後9年です。ただし、供給年限内であっても、特殊部品については納期などをご相談させていただく場合もあります。

補修部品の供給は原則的には上記の供給年限で終了しますが、供給年限経過後であっても、部品供給のご要請があった場合は納期および価格についてご相談させていただきます。

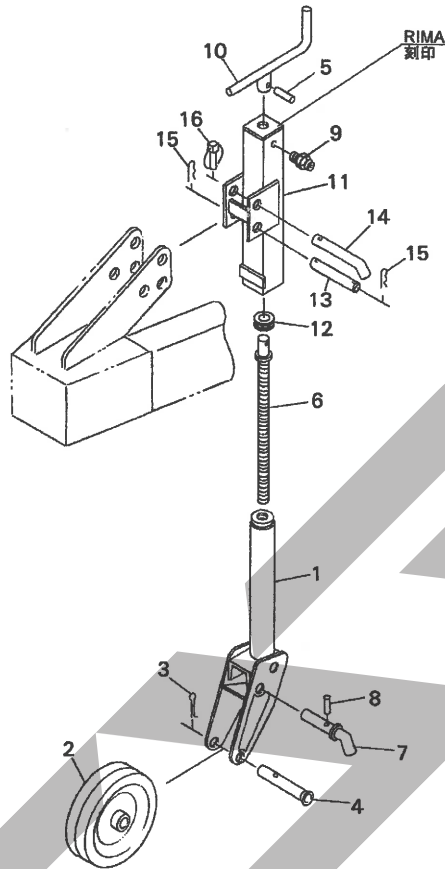
TMT3530・5030・8030 汎用トレーラ
 フレーム・ドロバ・ブリッジ



12781-7

見出番号	部品番号	部品名称	個数	備考
1	1327841006	ユカイタCP ; 3500	1	TMT3530
	1331211006	ユカイタCP ; 5000	1	TMT5030
	1331411006	ユカイタCP ; 8000	1	TMT8030
2	TMPS06065	リーマーサラフレキ スクエア 6×65	80	TMT3530 工場出荷時
	TMP06070	リーマーサラフレキ 6×70	80	TMT3530 部品供給用
	TMPS06065	リーマーサラフレキ スクエア 6×65	88	TMT5030 工場出荷時
	TMP06070	リーマーサラフレキ 6×70	88	TMT5030 部品供給用
	TMPS06065	リーマーサラフレキ スクエア 6×65	130	TMT8030 工場出荷時
	TMP06070	リーマーサラフレキ 6×70	130	TMT8030 部品供給用
3	1071520006	バンパ	1	TMT3530
	1331220006	バンパ	1	TMT5030
	1070940006	バンパ	1	TMT8030
4	BSZ10060	コガタボルト 7 M10×60	4	
5	NSZ10	コガタナット 8 2シュ M10	4	
6	WSA10	バネザガネ 3ゴウ M10	4	
7	044098500M	ワッシャ ; 10	4	
8	KBB-4550B	カーボンドライベアリング B 45×50×50	4	
9	132695000M	シャフトCP	2	TMT3530 5030
	133118000M	シャフトCP	2	TMT8030
10	WRA30	ヒラザガネ M30	2	
11	000713000M	キャッスルナット	2	
12	WS30	バネザガネ 2ゴウ M30	2	
13	PC050036	ワリピン 5×36	2	
14	0787171004	ヒッチカン	1	
15	078718200M	ピン : 16×76	1	

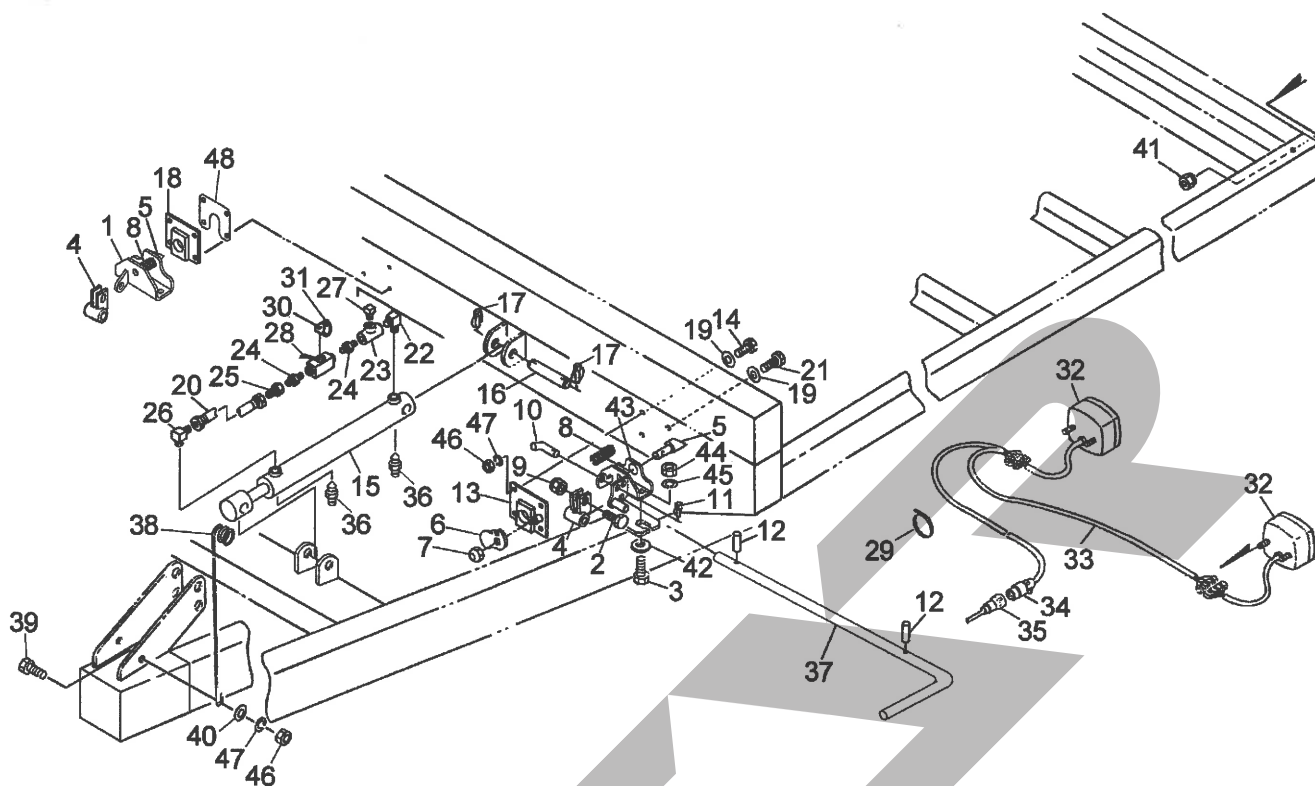
TMT5030・8030 汎用トレーラ
スタンド



12689-1

見出番号	部品番号	部品名称	個数	備考
ASY	107067ASY	スタンド (組)	1	①1~12 付
1	0008960004	リフトブラケットCP; S	1	
2	1032770004	ホイールCP	1	
3	PC040056	ワリピン; 4×5 6	1	
4	0008970004	パイプ; S	1	
5	PS050027	スプリングピン; 5×2 7	1	
6	0008990002	シャフト; S	1	
7	0008980004	ピン; S	1	
8	PS050022	スプリングピン; 5×2 2	1	
9	GNA08F	グリースニップル A M8×1. 0	1	
10	0009000004	ハンドルCP	1	
11	0009010004	ブラケットサブCP	1	
12	J51104	スラストベアリング; 5 1 1 0 4	1	
13	107068000M	ピン; φ 2 0×1 3 2	1	
14	107069000M	ピン; φ 2 0	1	
15	000088100M	ベータピン; 1 9×3	2	
16	000738000M	リンチピン; 6	1	

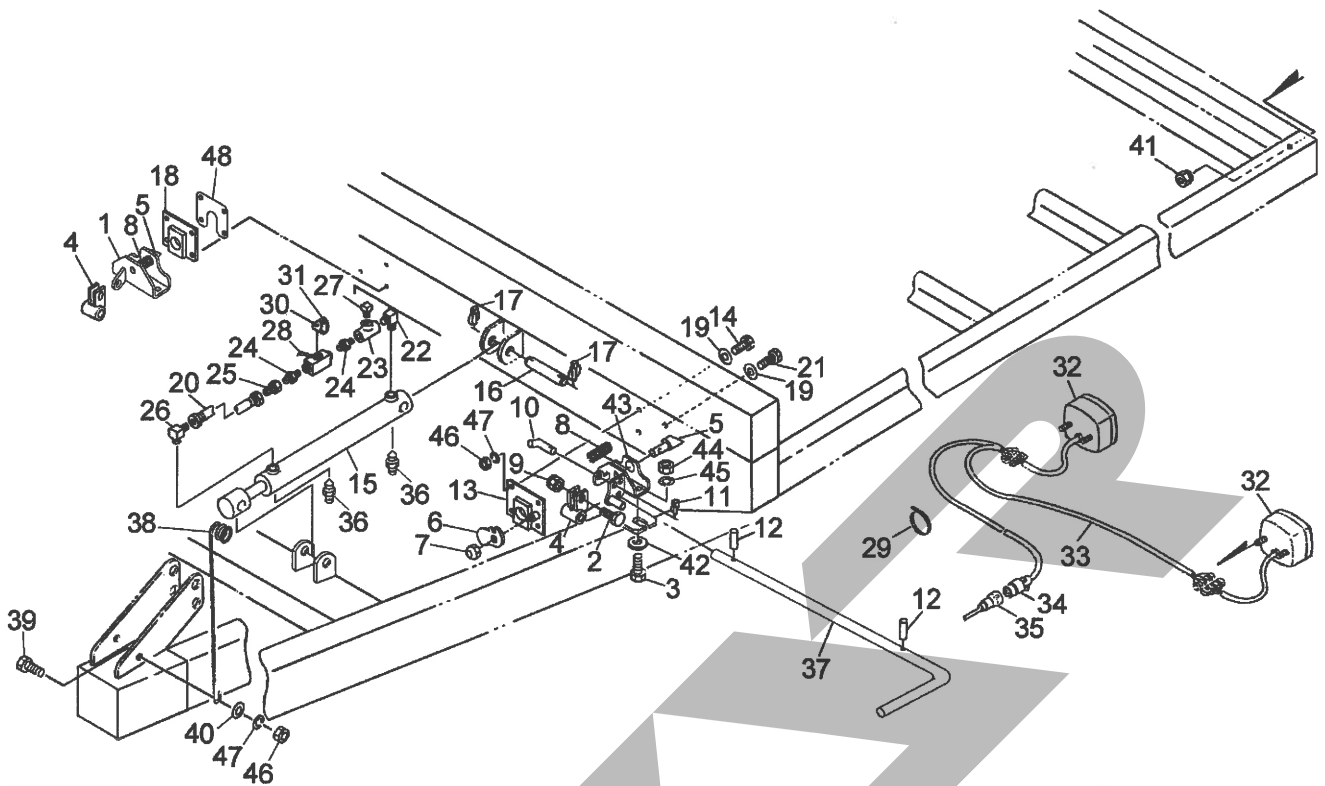
TMT3530・5030・8030 汎用トレーラ
 ロック・デンソウヒン



12783-8

見出番号	部品番号	部品名称	個数	備考
1	1327910004	ブラケットCP; R	1	
2	BSZ08045	コガタボルト 7 M8×45	2	
3	BZ16050	ボルト 8. 8 M16×50	4	
4	111125000M	ブラケットCP	2	
5	111120100M	ピン	2	
6	111121100M	プレート	1	
7	NNF12	フランジナイロンナット M12	1	
8	111484000M	スプリング	2	
9	NNF08	フランジナイロンナット M8	2	
10	107069000M	ピン; φ20	1	
11	000738000M	リンチピン; 6	1	
12	PS080032	スプリングピン; 8×32	2	
13	111122000M	ブラケットCP; L	1	
14	BZ12035	ボルト 8. 8 M12×35	7	
15	1071191306	シリンダ; CWP50×435×650	1	Ⓞ36付
16	107120000M	ピン; φ25×130	2	
17	000738000M	リンチピン; 6	4	
18	111152000M	ブラケットCP; R	1	
19	042783600M	ワッシャ; 12	8	
20	KH0800750PP	ユアツホース 1/2×750 4-4	1	
21	BZ12040	ボルト 8. 8 M12×40	1	
22	2086-08	エルボ; PT1/2	1	
23	2091-08	ティー; PT1/2	1	
24	2083-08-04	ニップル; PT1/2×PT1/4	2	
25	1015-08	メスコネクタ; PF1/2×PT1/2	1	

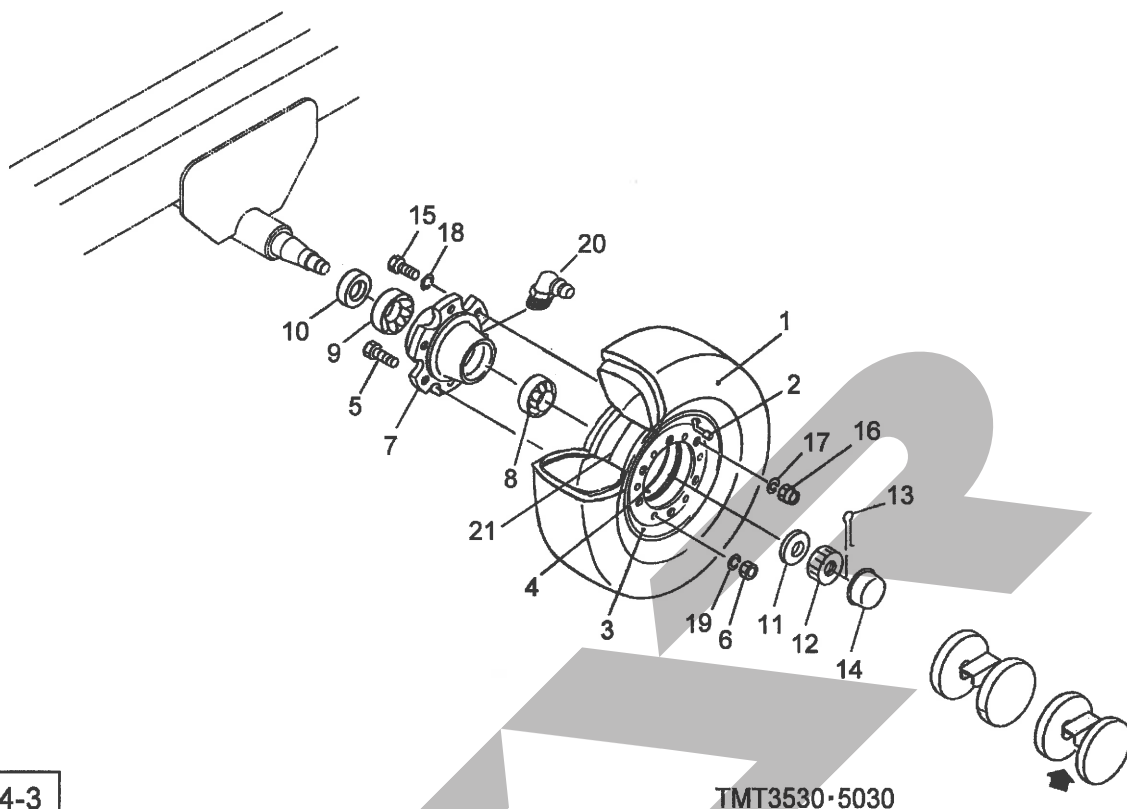
TMT3530・5030・8030 汎用トレーラ
 ロック・デンソウヒン



12783-8

見出番号	部品番号	部品名称	個数	備考	
	26	1033-08	ホースエルボ PF1/2×PT1/2	1	
	27	2082-08	ロックプラグ; PT1/2	1	
	28	0009280000	ストップバルブ; 1/4	1	
	29	ILT300	インシュロックタイ 4.8×301	2	①15, 33 巻付
	30	109838000M	プレート	1	
	31	1459420000	ラベル; サギョウイチ	1	
	32	1125520000	リヤランプ; 3F	2	
	33	1125530000	コード; 9500×2700	1	
	34	1125540000	7ポールピン; 12V	1	
	35	1172730000	チュウカンハーネス	1	
	36	145363000M	エアヌキプラグ	2	
37	132696000M	ロッド	1	TMT3530	
	133119000M	ロッド	1	TMT5030	
	133143000M	ロッド	1	TMT8030	
	38	107215000M	ステー	1	
	39	BZ12030	ボルト 8.8 M12×30	1	
	40	042783600M	ワッシャ; 12	1	
	41	NP05	スプリングナット; M5	4	
	42	000761100M	ワッシャ; 16	4	
	43	1327900004	ブラケットCP; L	1	
	44	NZ16	ナット 8 2シュ M16	4	
	45	WSA16	バネザガネ 3ゴウ M16	4	
	46	NZ12	ナット 8 2シュ M12	9	
	47	WSA12	バネザガネ 3ゴウ M12	9	
	48	146598000M	シム; 2.3	-	TMT8030

TMT3530・5030 汎用トレーラ
 タイヤ・ハブ・シャジク

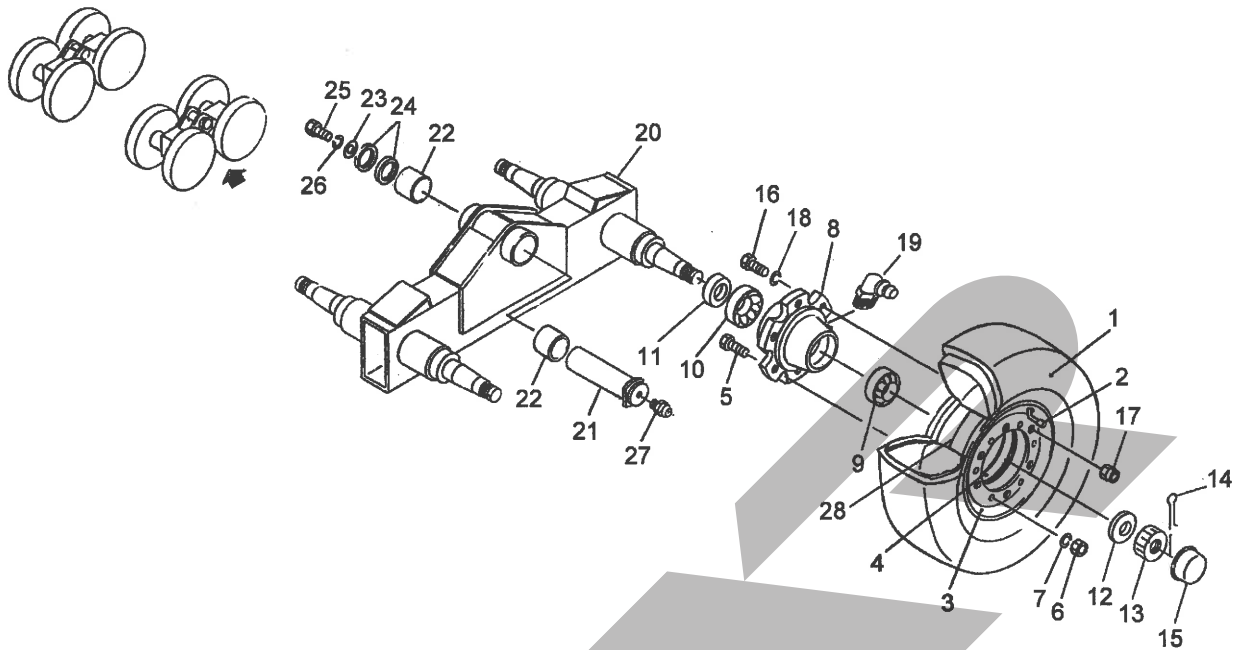


12784-3

TMT3530-5030

見出番号	部品番号	部品名称	個数	備考
1	0555290000	タイヤ; 6. 00-9-10PR	4	TMT3530
	1070600000	タイヤ; 6. 50-10-10PR	4	TMT5030
2	0555300000	チューブ; 6. 00-9	4	TMT3530
	1070610000	チューブ; 6. 50-10	4	TMT5030
3	064906000F	ホイール; 4. 00E×9DT	4	Ⓢ4付 TMT3530
	107062000F	ホイール; 5. 00F×10DT	4	Ⓢ4付 TMT5030
4	064907000F	ホイール; 4. 00E×9DT	4	バルブ穴付 TMT3530
	107063000F	ホイール; 5. 00F×10DT	4	バルブ穴付 TMT5030
5	BZ12025	ボルト 8. 8 M12×25	24	
6	NZ12	ナット 8 2シュ M12	24	
7	0004075004	ハブ; A62×80	4	TMT3530
	1336740004	ハブ; A72×85	4	TMT5030
8	J30206	テーパーローラーベアリング; 30206	4	TMT3530
	J30207	テーパーローラーベアリング; 30207	4	TMT5030
9	J30208	テーパーローラーベアリング; 30208	4	TMT3530
	J30209	テーパーローラーベアリング; 30209	4	TMT5030
10	000501000M	シールワッシャ; 40×80	4	TMT3530
	000502000M	シールワッシャ; 55×100	4	TMT5030
11	WRA24	ヒラザガネ M24	4	TMT3530
	WRA30	ヒラザガネ M30	4	TMT5030
12	000712000M	キャッスルナット; M24×1. 5	4	TMT3530
	000713000M	キャッスルナット	4	TMT5030
13	PC040032	ワリピン 4×32	4	TMT3530
	PC050036	ワリピン 5×36	4	TMT5030
14	000415000M	キャップ; 62	4	TMT3530

TMT8030 汎用トレーラ
 タイヤ・ハブ・シャジク



TMT8030

13591-1

見出番号	部品番号	部品名称	個数	備考
1	0555290000	タイヤ; 6.00-9-10PR	8	
2	0555300000	チューブ; 6.00-9	8	
3	107057000F	ホイール; 4.00E×9DT	8	④4付
4	107058000F	ホイール; 4.00E×9DT	8	バルブ穴付
5	BZ12025	ボルト 8.8 M12×25	48	
6	NZ12	ナット 8.2シュ M12	48	
7	WSA12	バネザガネ 3ゴウ M12	48	
8	1336740004	ハブ; A72×85	8	
9	J30207	テーパーローラーベアリング; 30207	8	
10	J30209	テーパーローラーベアリング; 30209	8	
11	000502000M	シールワッシャ; 55×100	8	
12	WRA30	ヒラザガネ M30	8	
13	000713000M	キャッスルナット	8	
14	PC050036	ワリピン 5×36	8	
15	000416000M	キャップ; 80	8	
16	107208000M	ボルト; M16×1.5×55	48	
17	000425000M	ホイールナット	48	
18	WSA16	バネザガネ 3ゴウ M16	48	
19	ONBS1	グリースニップル B PT1/8	8	
20	1336761004	シャジクCP; 590	2	
21	1071061004	シャフトCP	2	
22	0730921000	メタル	4	
23	128113000M	ワッシャ; 21×65	2	
24	066208100M	ワッシャ; 51×3.2	4	
25	BZ20045	ボルト 8.8 M20×45	2	

STARR

本社 066-8555 千歳市上長都1061番地2
TEL0123-26-1123
FAX0123-26-2412

千歳営業所 066-8555 千歳市上長都1061番地2
TEL0123-22-5131
FAX0123-26-2035

豊富営業所 098-4100 天塩郡豊富町字上サロベツ1191番地44
TEL0162-82-1932
FAX0162-82-1696

帯広営業所 080-2462 帯広市西22条北1丁目12番地4
TEL0155-37-3080
FAX0155-37-5187

中標津営業所 086-1152 標津郡中標津町北町2丁目16番2
TEL0153-72-2624
FAX0153-73-2540

花巻営業所 028-3172 岩手県花巻市石鳥谷町北寺林第11地割120番3
TEL0198-46-1311
FAX0198-45-5999

仙台営業所 983-0013 宮城県仙台市宮城野区中野字神明179-1
TEL022-388-8673
FAX022-388-8735

小山営業所 323-0158 栃木県小山市梁2512-1
TEL0285-49-1500
FAX0285-49-1560

犬山出張所 484-0894 愛知県犬山市羽黒字合戦橋5番1
TEL0568-69-1200
FAX0568-69-1210

岡山営業所 700-0973 岡山県岡山市北区下中野704-103
TEL086-243-1147
FAX086-243-1269

熊本営業所 861-8030 熊本県熊本市東区小山町1639-1
TEL096-389-6650
FAX096-389-6710

都城営業所 885-1202 宮崎県都城市高城町穂満坊1003-2
TEL0986-53-2222
FAX0986-53-2233