

STAR 汎用トラレーザ

部品表

製品コード	K55093	・ K55102
型式	TMT3530	・ TMT3530A
部品供給型式	TMT3530-19	
製品コード	K55094	・ K55105
型式	TMT5030	・ TMT5030A
部品供給型式	TMT5030-19	
製品コード	K55095	
型式	TMT8030	
部品供給型式	TMT8030-19	

- ・部品ご注文の際は、必ず部品供給型式をご連絡ください。
- ・補用部品の一部には、まとめ・セット販売のみの部品があります。

汎用トレーラ型式一覧表

型式コード	規格	ベースユニット	アオリユニット	備考
TMT3530 K55093	最大積載量 3,500 kg	TMT3530 K55093		
TMT3530A K55102			ATA3500 K55106	アオリ付
TMT5030 K55094	最大積載量 5,000 kg	TMT5030 K55094		
TMT5030A K55105			ATA5000 K55107	アオリ付
TMT8030 K55095	最大積載量 8,000 kg	TMT8030 K55095		

部 品 表

部品のご注文について

1. 部品ご注文の際は、下記項目をご連絡ください。

- ① 製品名
- ② 部品供給型式（型式）
- ③ 部品名称
- ④ 部品番号
- ⑤ 個 数

※ 部品供給型式は部品表表紙および、本体に貼付のネームプレートに表示しています。

2. 個数欄の 、 は、以下のことを表しております。

… シムなど、組み込まれている個数が製品個々により異なる部品

… アッセイ品に含まれる部品で単品では供給しない部品

3. 見出番号が になっているものは、通常部品と違い、納期が長くかかりますので、その都度ご相談させていただきます。

4. 補用部品の一部には、まとめ・セット販売のみの部品があります。ご注文の際はご確認ください。また部品表上、分解されていない部品はセット販売のみの対応とさせていただきます。

※ 部品は改良等により予告なく形状・材質を変更することがあります。

補修部品の供給年限について

補修部品は当社純正部品をお買い求めください。市販類似品をお使いになりますと、機械の不調や性能に影響する場合があります。

この製品の補修用部品の供給年限（期間）は、製造打ち切り後9年です。ただし、供給年限内であっても、特殊部品については納期などをご相談させていただく場合もあります。

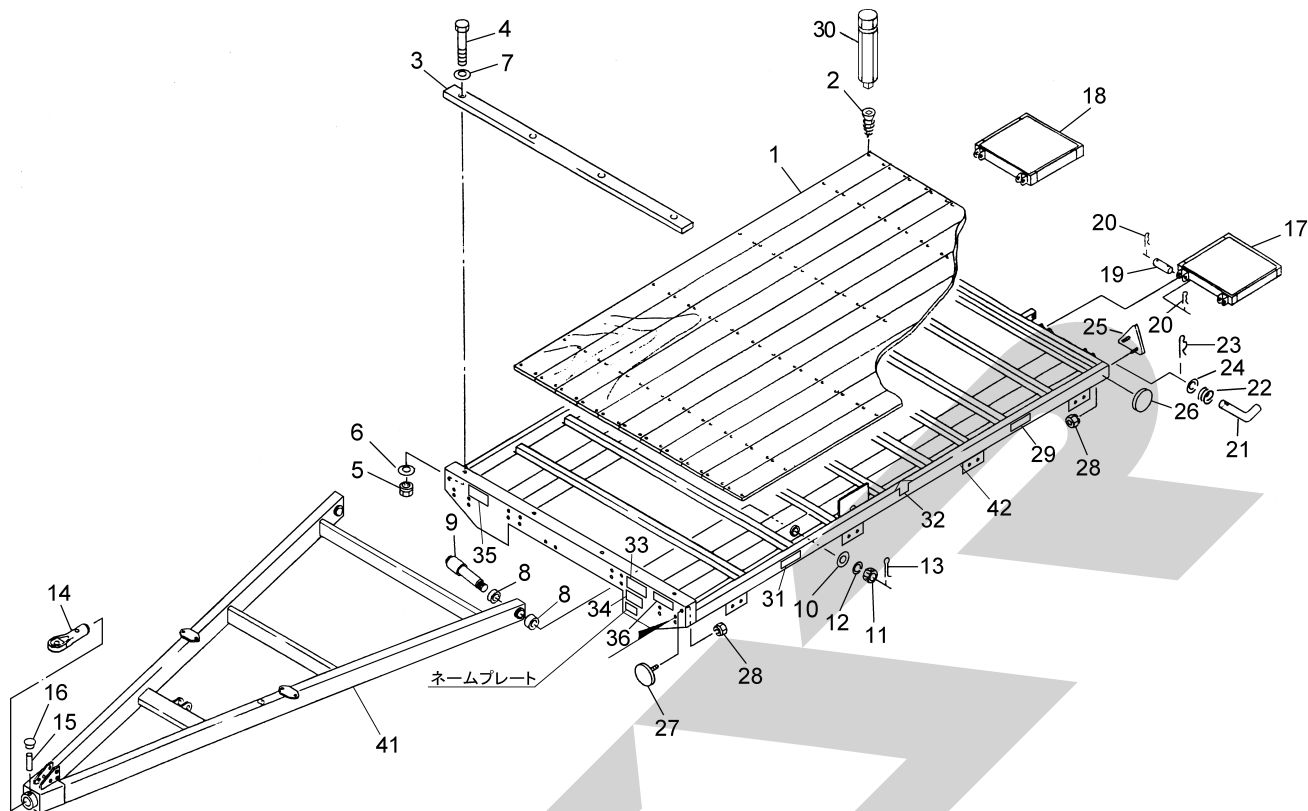
補修部品の供給は原則的には上記の供給年限で終了しますが、供給年限経過後であっても、部品供給のご要請があった場合は納期および価格についてご相談させていただきます。

保証について

機械の改造は故障の原因となりますので、行わないでください。

改造した場合や取扱説明書に述べられた正しい使用目的と異なる場合は、保証の対象外になりますのでご注意ください。

TMT3530・3530A・5030・5030A・8030 汎用トレーラ
 フレーム・ドローバ・ブリッジ



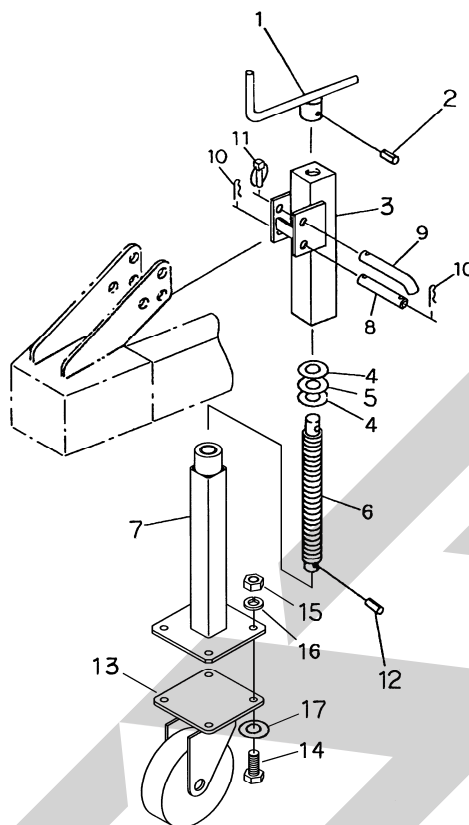
12781-8

見出番号	部品番号	部品名称	個数	備考
1	1327841006	ユカイタCP ; 3500	1	TMT3530
	1331211006	ユカイタCP ; 5000	1	TMT5030
	1331411006	ユカイタCP ; 8000	1	TMT8030
2	TMPS06065	リーマーサラフレキ スクエア 6×65	80	TMT3530 工場出荷時
	TMP06070	リーマーサラフレキ 6×70	80	TMT3530 部品供給用
	TMPS06065	リーマーサラフレキ スクエア 6×65	88	TMT5030 工場出荷時
	TMP06070	リーマーサラフレキ 6×70	88	TMT5030 部品供給用
	TMPS06065	リーマーサラフレキ スクエア 6×65	130	TMT8030 工場出荷時
	TMP06070	リーマーサラフレキ 6×70	130	TMT8030 部品供給用
3	1071520006	バンパ	1	TMT3530
	1331220006	バンパ	1	TMT5030
	1070940006	バンパ	1	TMT8030
4	BSZ10060	コガタボルト 7 M10×60	4	
5	NSZ10	コガタナット 8 2シュ M10	4	
6	WSA10	バネザガネ 3ゴウ M10	4	
7	044098500M	ワッシャ ; 10	4	
8	KBB-4550B	カーボンドライブアリング B 45×50×50	4	
9	132695000M	シャフトCP	2	TMT3530 5030
	133118000M	シャフトCP	2	TMT8030
10	WRA30	ヒラザガネ M30	2	
11	000713000M	キャッスルナット	2	
12	WS30	バネザガネ 2ゴウ M30	2	
13	PC050036	ワリピン 5×36	2	
14	0787171004	ヒッチカン	1	
15	078718200M	ピン : 16×76	1	

TMT3530・3530A・5030・5030A・8030 汎用トレーラ
フレーム・ドロバ・ブリッジ

見出番号	部品番号	部品名称	個数	備考
16	KMST020	アナジクヨウキャップ 20	1	
17	1327850006	ブリッジCP; L	1	TMT3530 5030
	1483951006	ブリッジCP; 8000L	1	TMT8030
18	1327860006	ブリッジCP; R	1	TMT3530、5030
	1483961006	ブリッジCP; 8000R	1	TMT8030
19	132789000M	ピン; φ16×112	4	TMT3530、5030
	132789000M	ピン; φ16×112	6	TMT8030
20	PC040025	ワリピン 4×25	8	TMT3530、5030
	PC040025	ワリピン 4×25	12	TMT8030
21	132787300M	ピン	2	TMT3530、5030
	802524100M	ピン	2	TMT8030
22	132788000M	スプリング	2	TMT3530、5030
	145116000M	スプリング	2	TMT8030
23	PC032020	ワリピン 3.2×20	2	TMT3530、5030
	PC040025	ワリピン 4×25	2	TMT8030
24	WRA12	ヒラザガネ M12	2	TMT3530、5030
	WRA16	ヒラザガネ M16	2	TMT8030
25	0009301000	ハンシャキ; R-150TR	2	Ⓔ28付
26	0009620000	ハンシャキ; Y-60CIS	2	
27	0009600000	ハンシャキ; W-60CI	2	Ⓔ28付
28	NP05	スプリングナット; M5	6	
29	1330570000	ラベル; 3530	2	TMT3530
	1331160000	ラベル; 5030	2	TMT5030
	1331390000	ラベル; 8030	2	TMT8030
30	ABI-SQ0365	スクエアビット SQ No. 3×65H	1	
32	0940930000	ストップマーク	2	
33	1061640000	ラベル; ケイコク1	1	
34	1112330000	ラベル; サギョウチュウイ	1	
35	1075050000	ラベル; セキサイリョウ 3500	1	TMT3530
36	1075070000	ラベル; セキサイリョウ 5000	1	TMT5030
	1331590000	ラベル; セキサイリョウ 8000	1	TMT8030
41	1326940004	ドロバCP; 3500	1	TMT3530
	1331170004	ドロバCP; 5000	1	TMT5030
	1459860004	ドロバCP; 8000	1	TMT8030
42	1327833003	フレームCP; 3500	1	TMT3530
	1331203003	フレームCP; 5000	1	TMT5030
	1483773003	フレームCP; 8000	1	TMT8030

TMT3530・3530A 汎用トレーラ
スタンド

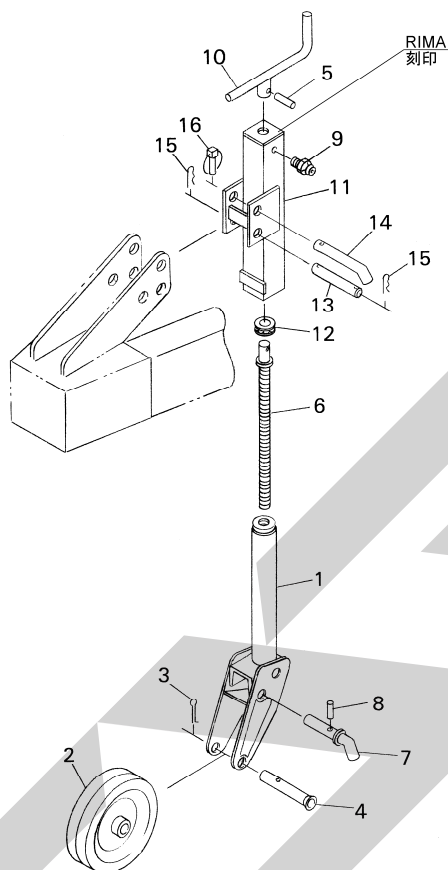


TMT3530

12782-4

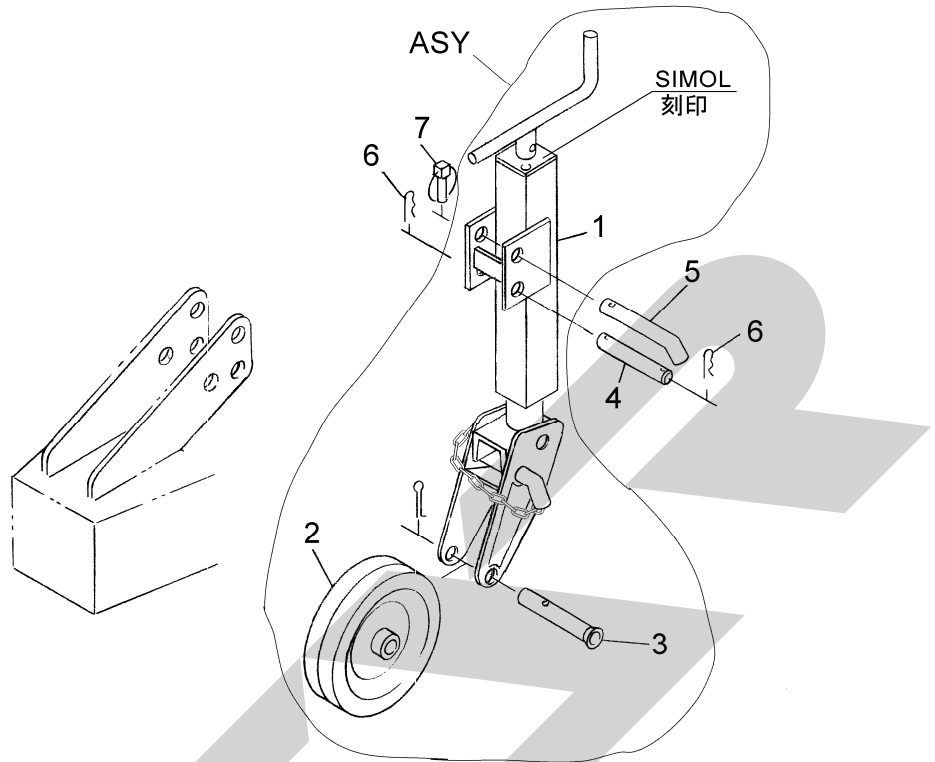
見出番号	部品番号	部品名称	個数	備考
ASY	132690000	スタンド(組)	1	①1~7・12付
1	111304000M	ハンドルCP	1	
2	PS080032	スプリングピン; 8×32	1	
3	1327821004	ブラケットCP	1	
4	0586161000	ザガネ	2	
5	0728600000	ワッシャ; 21×5	1	
6	0460032000	シャフト; S	1	
7	1327810004	リフトブラケットCP	1	
8	107097000M	ピン; φ16×104	1	
9	077934200M	ピン	1	
10	000087200M	ベータピン; 16×2.3	2	
11	000738000M	リンチピン; 6	1	
12	PS080025	スプリングピン; 8×25	1	
13	0939160000	キャスター; 150	1	
14	BSZ10025	コガタボルト 7 M10×25	4	
15	NSZ10	コガタナット 8 2シュ M10	4	
16	WSA10	バネザガネ 3ゴウ M10	4	
17	044098500M	ワッシャ; 10	4	

TMT5030・5030A・8030 汎用トレーラ
スタンド



12689-1

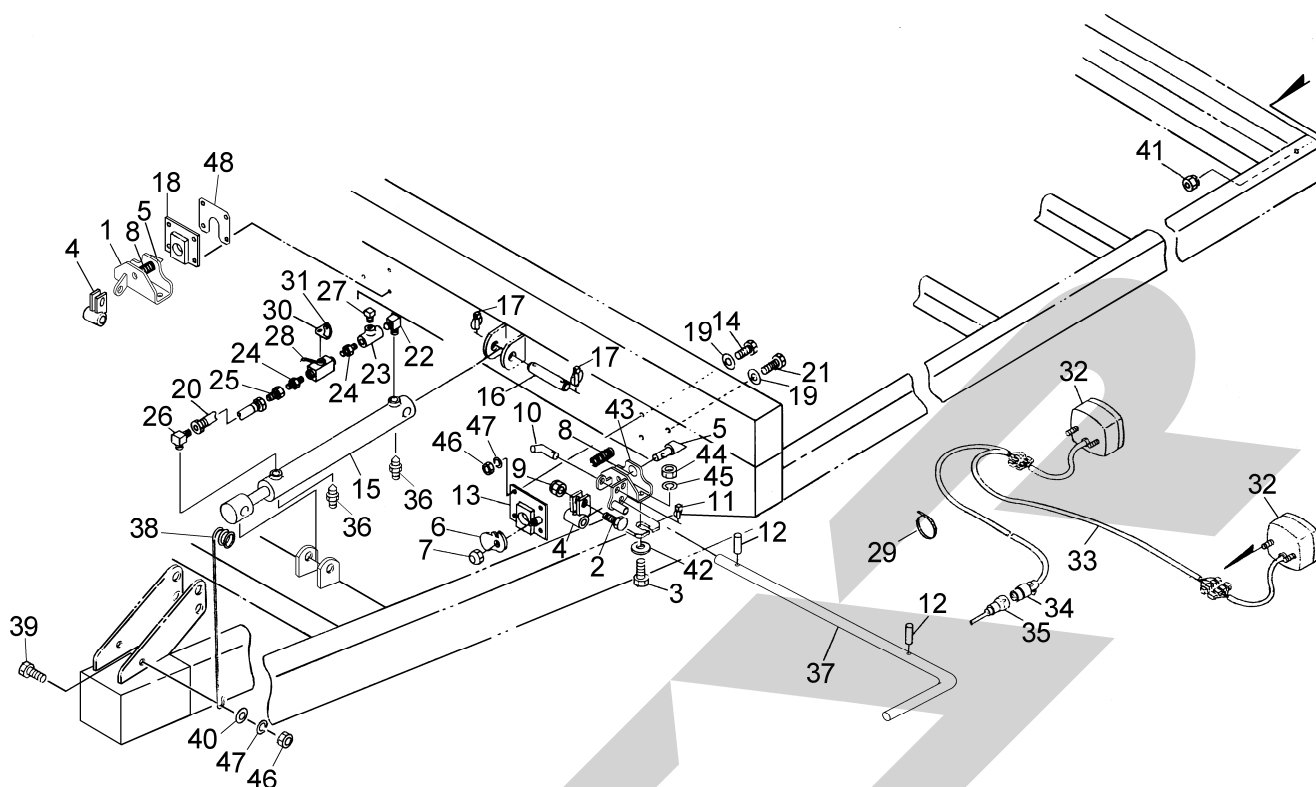
見出番号	部品番号	部品名称	個数	備考
ASY	107067ASY	スタンド (組)	1	①1~12 付
1	0008960004	リフトブラケットCP; S	1	
2	1032770004	ホイールCP	1	
3	PC040056	ワリピン; 4×5 6	1	
4	0008970004	パイプ; S	1	
5	PS050027	スプリングピン; 5×2 7	1	
6	0008990002	シャフト; S	1	
7	0008980004	ピン; S	1	
8	PS050022	スプリングピン; 5×2 2	1	
9	GNA08F	グリースニップル A M8×1. 0	1	
10	0009000004	ハンドルCP	1	
11	0009010004	ブラケットサブCP	1	
12	J51104	スラストベアリング; 5 1 1 0 4	1	
13	107068000M	ピン; φ 2 0 × 1 3 2	1	
14	107069000M	ピン; φ 2 0	1	
15	000088100M	ベータピン; 1 9 × 3	2	
16	000738000M	リンチピン; 6	1	



14349

見出番号	部品番号	部品名称	個数	備考
ASY	1496220004	スタンドCP; S クミ	1	①1~3付
1	1496200004	スタンド; S-1	1	
2	1496150024	ホイールCP	1	
3	1496150044	パイプ; S (ワリピン4×5.0付)	1	
4	107068000M	ピン; φ20×132	1	
5	107069000M	ピン; φ20	1	
6	000088100M	ベータピン; 19×3	2	
7	000738100M	リンチピン; 6	1	

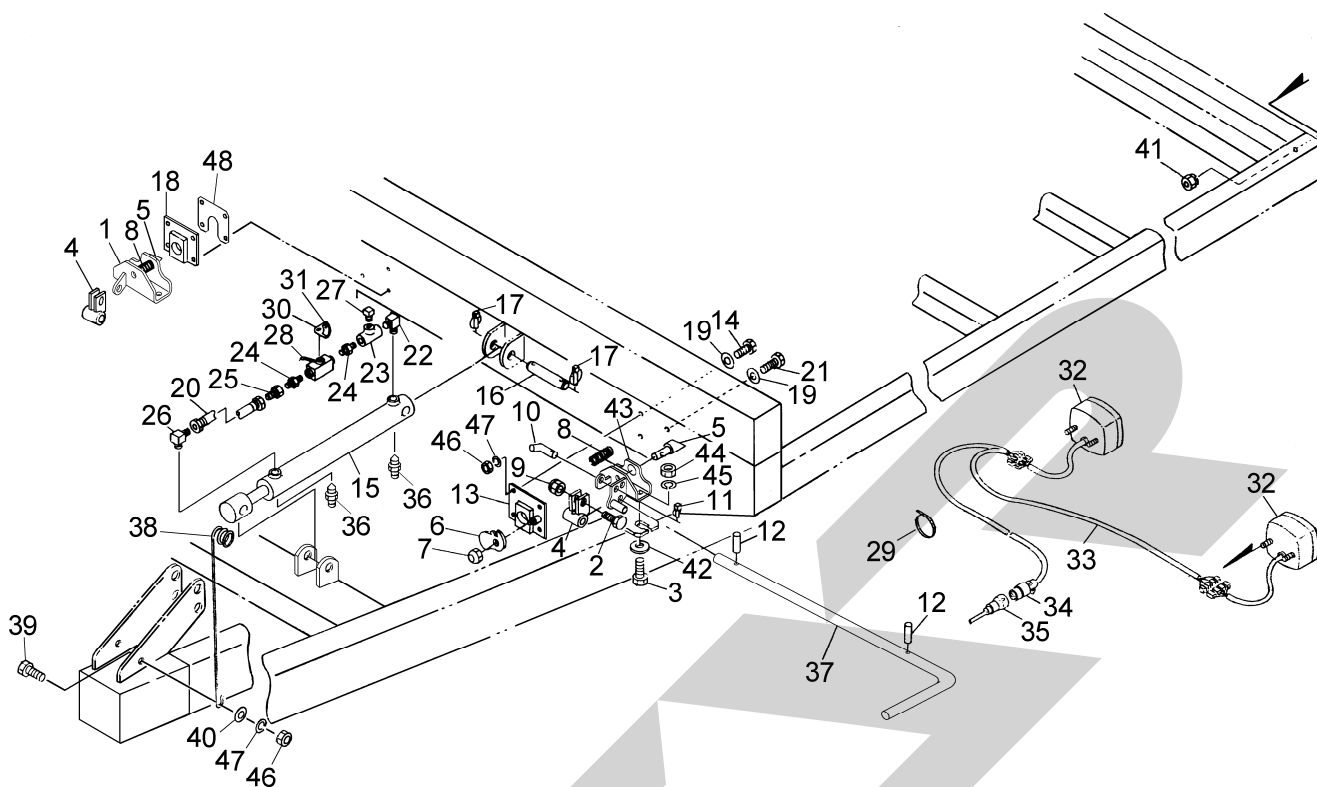
TMT3530・3530A・5030・5030A・8030 汎用トレーラ
 ロック・デンソウヒン



12783-8

見出番号	部品番号	部品名称	個数	備考
1	1327910004	ブラケットCP ; R	1	
2	BSZ08045	コガタボルト 7 M8×45	2	
3	BZ16050	ボルト 8. 8 M16×50	4	
4	111125000M	ブラケットCP	2	
5	111120100M	ピン	2	
6	111121100M	プレート	1	
7	NNF12	フランジナイロンナット M12	1	
8	111484000M	スプリング	2	
9	NNF08	フランジナイロンナット M8	2	
10	107069000M	ピン ; φ20	1	
11	000738000M	リンチピン ; 6	1	
12	PS080032	スプリングピン ; 8×32	2	
13	111122000M	ブラケットCP ; L	1	
14	BZ12035	ボルト 8. 8 M12×35	7	
15	1071191306	シリンダ ; CWP50×435×650	1	③36付
16	107120000M	ピン ; φ25×130	2	
17	000738000M	リンチピン ; 6	4	
18	111152000M	ブラケットCP ; R	1	
19	042783600M	ワッシャ ; 12	8	
20	KH0800750PP	ユアツホース 1/2×750 4-4	1	
21	BZ12040	ボルト 8. 8 M12×40	1	
22	2086-08	エルボ ; PT1/2	1	
23	2091-08	ティー ; PT1/2	1	
24	2083-08-04	ニップル ; PT1/2×PT1/4	2	
25	1015-08	メスコネクタ ; PF1/2×PT1/2	1	

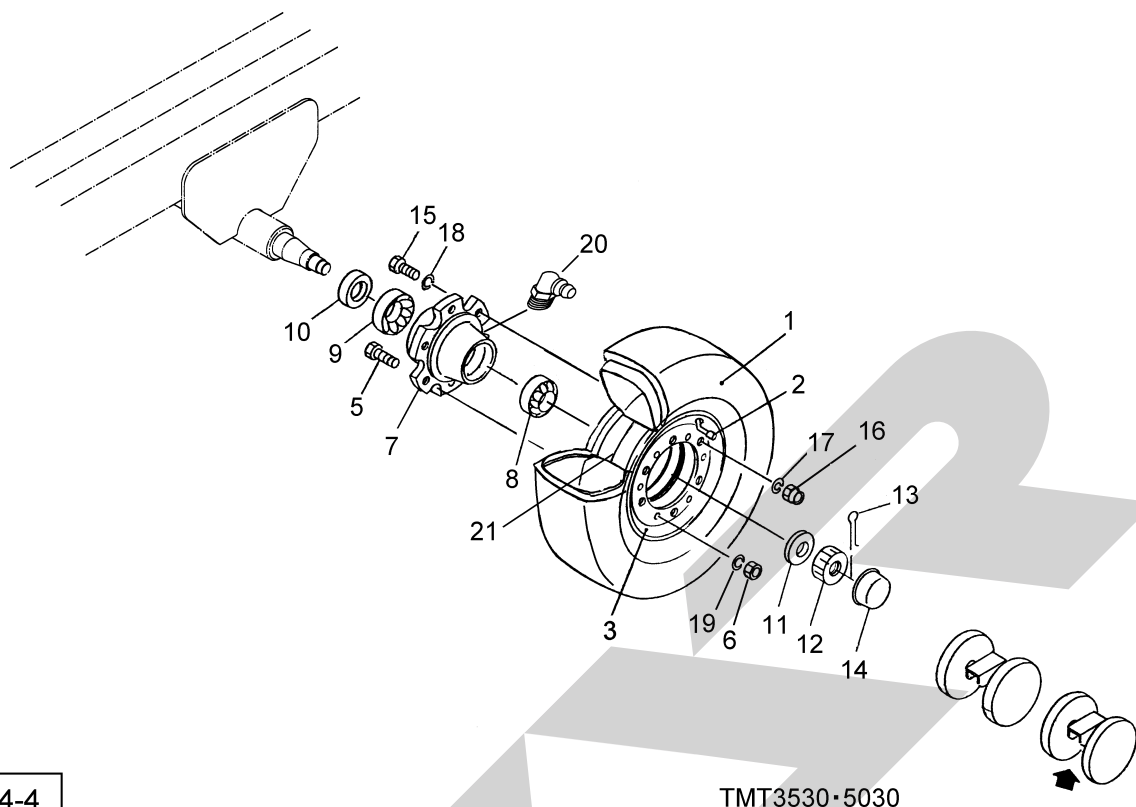
TMT3530・3530A・5030・5030A・8030 汎用トレーラ
 ロック・デンソウヒン



12783-8

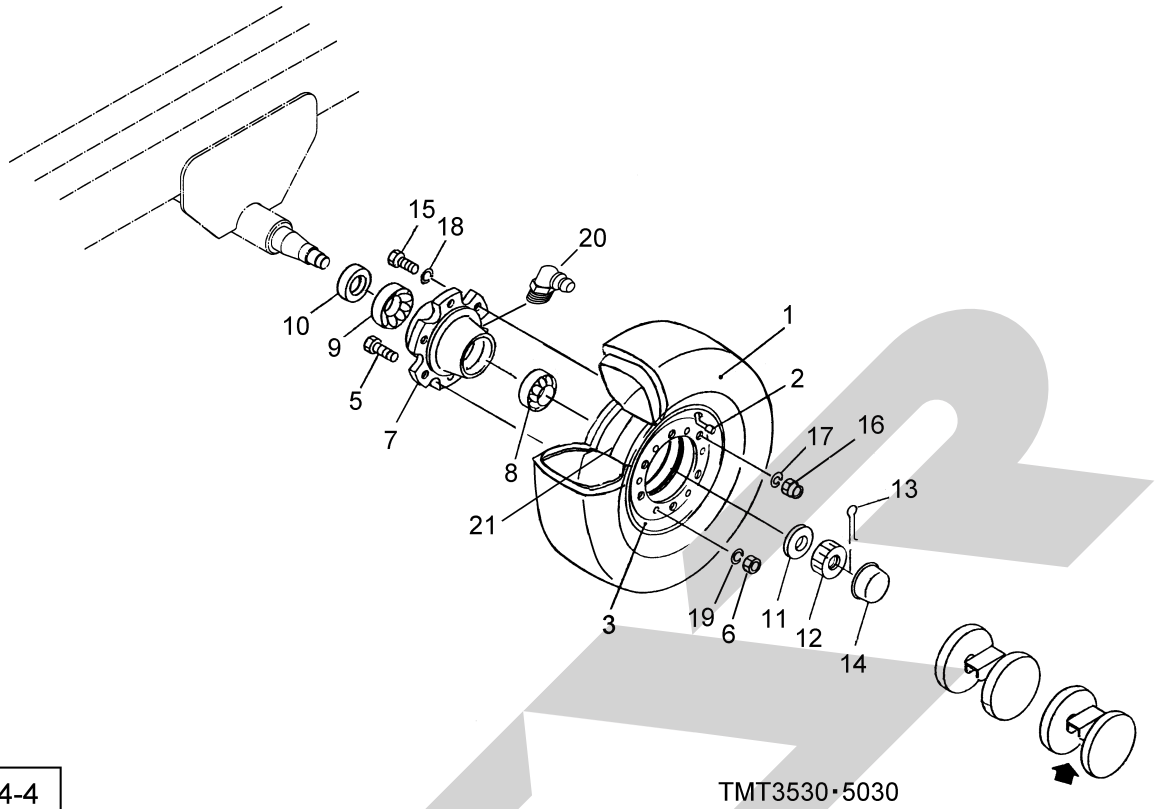
見出番号	部品番号	部品名称	個数	備考	
	26	1033-08	ホースエルボ PF 1/2×PT 1/2	1	
	27	2082-08	ロックプラグ; PT 1/2	1	
	28	0009280000	ストップバルブ; 1/4	1	
	29	ILT300	インシュロックタイ 4.8×301	2	①15, 33 巻付
	30	109838000M	プレート	1	
	31	1459420000	ラベル; サギョウイチ	1	
	32	1125520000	リヤランプ; 3F	2	
	33	1125530000	コード; 9500×2700	1	
	34	1125540000	7ポールピン; 12V	1	
	35	1172730000	チュウカンハーネス	1	
	36	145363000M	エアヌキプラグ	2	
37	132696000M	ロッド	1	TMT3530	
	133119000M	ロッド	1	TMT5030	
	133143000M	ロッド	1	TMT8030	
	38	107215000M	ステー	1	
	39	BZ12030	ボルト 8.8 M12×30	1	
	40	042783600M	ワッシャ; 12	1	
	41	NP05	スプリングナット; M5	4	
	42	000761100M	ワッシャ; 16	4	
	43	1327900004	ブラケットCP; L	1	
	44	NZ16	ナット 8 2シュ M16	4	
	45	WSA16	バネザガネ 3ゴウ M16	4	
	46	NZ12	ナット 8 2シュ M12	9	
	47	WSA12	バネザガネ 3ゴウ M12	9	
	48	146598000M	シム; 2.3	-	TMT8030

TMT3530・3530A・5030・5030A 汎用トレーラ
 タイヤ・ハブ・シャジク



見出番号	部品番号	部品名称	個数	備考
1	1548560000	タイヤ; 6. 00-9-10PR	4	TMT3530
	1070601000	タイヤ; 6. 50-10-10PR	4	TMT5030
2	1548570000	チューブ; 6. 00-9	4	TMT3530
	1070610000	チューブ; 6. 50-10	4	TMT5030
3	0649061000	ホイール; 4. 00E×9DT	4	TMT3530
	1070621000	ホイール; 5. 00F×10DT	4	TMT5030
5	BZ12025	ボルト 8. 8 M12×25	24	
6	NZ12	ナット 8. 2シュ M12	24	
7	0004075004	ハブ; A62×80	4	TMT3530
	1336740004	ハブ; A72×85	4	TMT5030
8	J30206	テーパーローラーベアリング; 30206	4	TMT3530
	J30207	テーパーローラーベアリング; 30207	4	TMT5030
9	J30208	テーパーローラーベアリング; 30208	4	TMT3530
	J30209	テーパーローラーベアリング; 30209	4	TMT5030
10	000501000M	シールワッシャ; 40×80	4	TMT3530
	000502000M	シールワッシャ; 55×100	4	TMT5030
11	WRA24	ヒラザガネ M24	4	TMT3530
	WRA30	ヒラザガネ M30	4	TMT5030
12	000712000M	キャッスルナット; M24×1. 5	4	TMT3530
	000713000M	キャッスルナット	4	TMT5030
13	PC040032	フリピン 4×32	4	TMT3530
	PC050036	フリピン 5×36	4	TMT5030
14	000415000M	キャップ; 62	4	TMT3530
	000416000M	キャップ; 80	8	TMT5030

TMT3530・3530A・5030・5030A 汎用トレーラ
 タイヤ・ハブ・シャジク

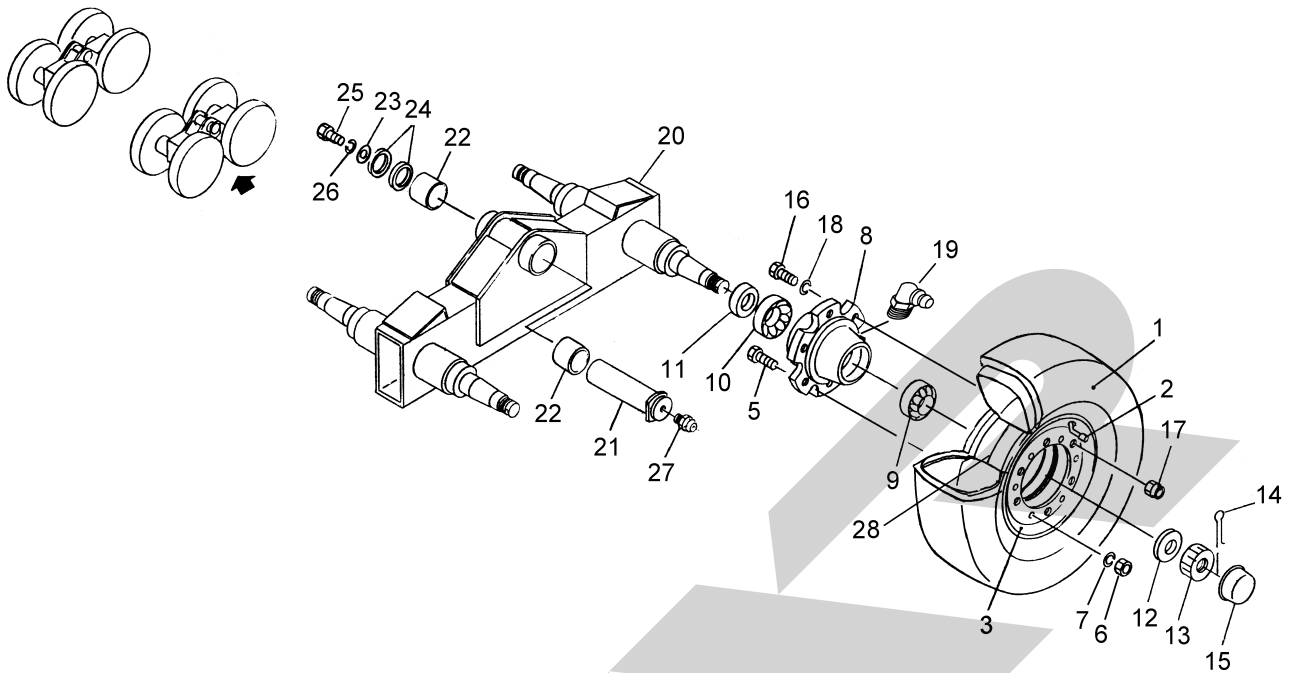


12784-4

TMT3530-5030

見出番号	部品番号	部品名称	個数	備考
15	000420000M	ボルト ; M12 × 1.5 × 50	24	TMT3530
	107208000M	ボルト ; M16 × 1.5 × 55	24	TMT5030
16	NZ12150	ナット 8.2 シュ M12 × 1.5	24	TMT3530
	000425000M	ホイールナット	24	TMT5030
17	WSA12	バネザガネ 3ゴウ M12	24	TMT3530
18	WSA12	バネザガネ 3ゴウ M12	24	TMT3530
	WSA16	バネザガネ 3ゴウ M16	24	TMT5030
19	WSA12	バネザガネ 3ゴウ M12	24	
20	ONBS1	グリースニップル B PT1/8	4	
21	1258100000	フラップ ; 6.00-9	4	TMT3530
	1240220000	フラップ ; 6.50-10	4	TMT5030

TMT8030 汎用トレーラ
 タイヤ・ハブ・シャジク

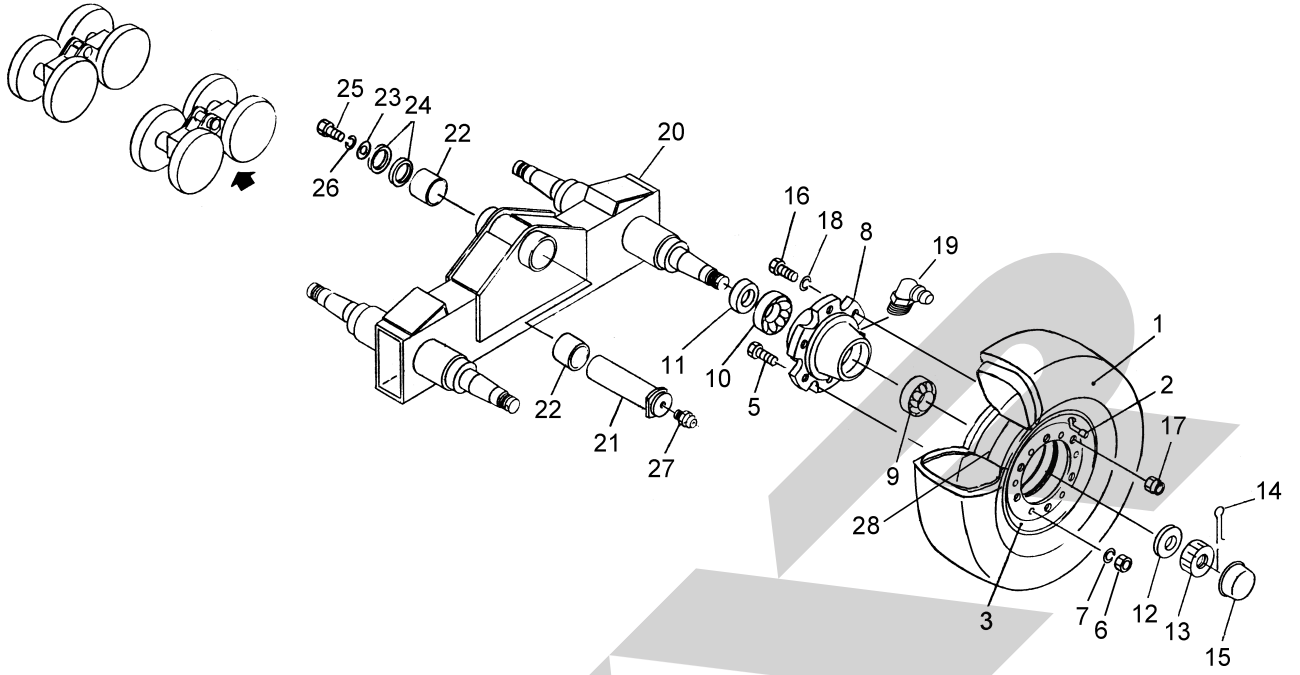


TMT8030

13591-2

見出番号	部品番号	部品名称	個数	備考
1	1548560000	タイヤ; 6. 00-9-10PR	8	
2	1548570000	チューブ; 6. 00-9	8	
3	1070571000	ホイール; 4. 00E×9DT	8	
5	BZ12025	ボルト 8. 8 M12×25	48	
6	NZ12	ナット 8 2シュ M12	48	
7	WSA12	バネザガネ 3ゴウ M12	48	
8	1336740004	ハブ; A72×85	8	
9	J30207	テーパーローラーベアリング; 30207	8	
10	J30209	テーパーローラーベアリング; 30209	8	
11	000502000M	シールワッシャ; 55×100	8	
12	WRA30	ヒラザガネ M30	8	
13	000713000M	キャッスルナット	8	
14	PC050036	ワリピン 5×36	8	
15	000416000M	キャップ; 80	8	
16	107208000M	ボルト; M16×1. 5×55	48	
17	000425000M	ホイールナット	48	
18	WSA16	バネザガネ 3ゴウ M16	48	
19	ONBS1	グリースニップル B PT1/8	8	
20	1336761004	シャジクCP; 590	2	
21	1071061004	シャフトCP	2	
22	0730921000	メタル	4	
23	128113000M	ワッシャ; 21×65	2	
24	066208100M	ワッシャ; 51×3. 2	4	
25	BZ20045	ボルト 8. 8 M20×45	2	

TMT8030 汎用トレーラ
 タイヤ・ハブ・シャジク

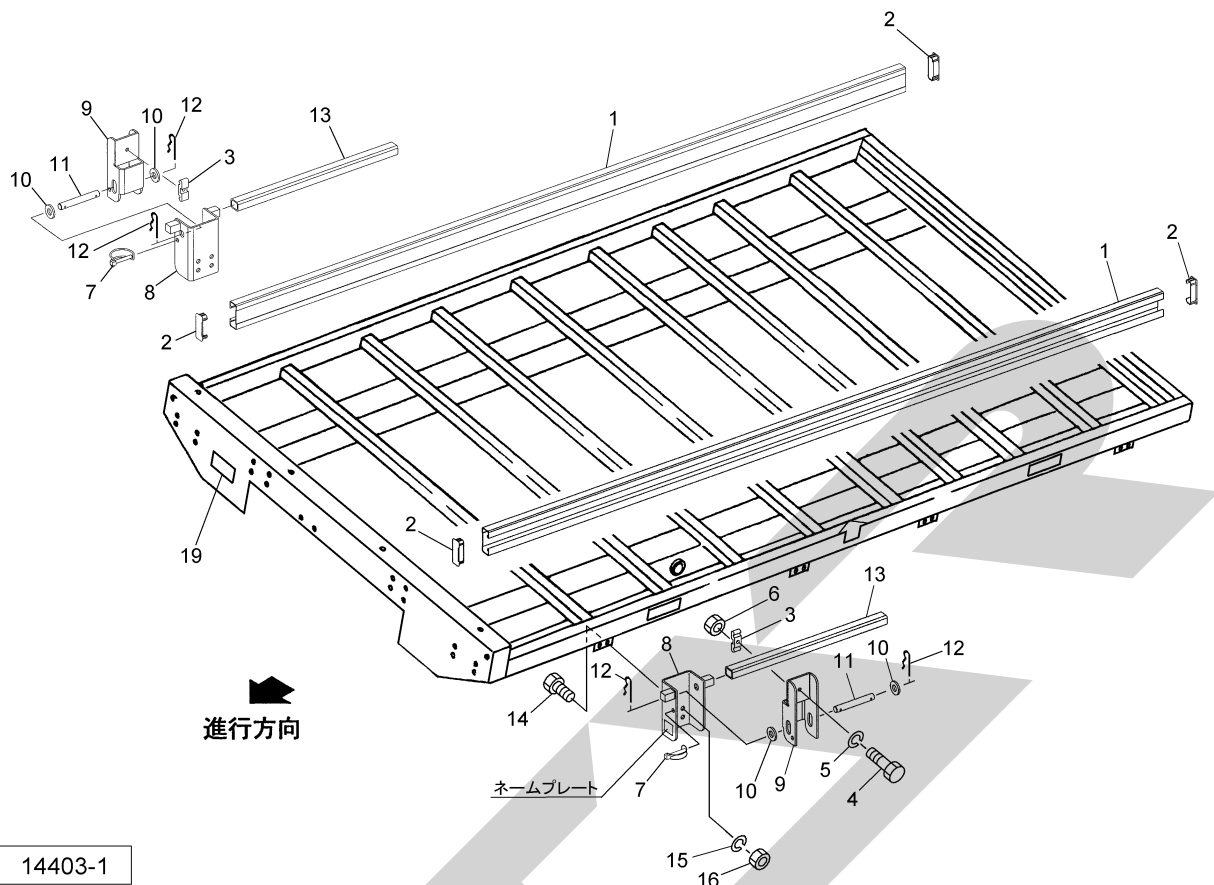


TMT8030

13591-2

見出番号	部品番号	部品名称	個数	備考
26	WSA20	バネザガネ 3ゴウ M20	2	
27	ONAS1	グリースニップル A PT1/8	2	
28	1258100000	フラップ; 6.00-9	8	

TMT3530A・5030A 汎用トレーラ
アオリユニット



14403-1

見出番号	部品番号	部品名称	個数	備考
1	1552420000	チャンネル；3500	2	TMT3530A
	1552410000	チャンネル；5000	2	TMT5030A
2	1552430000	キャップ	4	
3	1552440000	ホルダ	8	
4	BSZ08025	コガタボルト 7 M8×25	8	
5	WSA08	バネザガネ 3ゴウ M8	8	
6	NSZ08	コガタナット 8 2シュ M8	8	
7	000453000M	デルタピン；9	2	
8	155257000M	ホルダCP	8	
9	155247000M	ブラケットCP	8	
10	WRA16	ヒラザガネ M16	16	
11	155250000M	ピン；φ16×115	8	
12	000087200M	ベータピン；16×2.3	16	
13	155286000M	パイプ	6	
14	BSZ10025	コガタボルト 7 M10×25	16	
15	WSA10	バネザガネ 3ゴウ M10	16	
16	NSZ10	コガタナット 8 2シュ M10	16	
19	1552870000	ラベル；サギョウチュウイ	1	

本社	066-8555	千歳市上長都1061番地2	TEL0123-26-1123 FAX0123-26-2412
千歳営業所	066-8555	千歳市上長都1061番地2	TEL0123-22-5131 FAX0123-26-2035
豊富営業所	098-4100	天塩郡豊富町字上サロベツ1191番地44	TEL0162-82-1932 FAX0162-82-1696
帯広営業所	080-2462	帯広市西22条北1丁目12番地4	TEL0155-37-3080 FAX0155-37-5187
中標津営業所	086-1152	標津郡中標津町北町2丁目16番2	TEL0153-72-2624 FAX0153-73-2540
花巻営業所	028-3172	岩手県花巻市石鳥谷町北寺林第11地割120番3	TEL0198-46-1311 FAX0198-45-5999
仙台営業所	983-0013	宮城県仙台市宮城野区中野字神明179-1	TEL022-388-8673 FAX022-388-8735
小山営業所	323-0158	栃木県小山市梁2512-1	TEL0285-49-1500 FAX0285-49-1560
犬山出張所	484-0894	愛知県犬山市羽黒字合戦橋5番1	TEL0568-69-1200 FAX0568-69-1210
岡山営業所	700-0973	岡山県岡山市北区下中野704-103	TEL086-243-1147 FAX086-243-1269
熊本営業所	861-8030	熊本県熊本市東区小山町1639-1	TEL096-389-6650 FAX096-389-6710
都城営業所	885-1202	宮崎県都城市高城町穂満坊1003-2	TEL0986-53-2222 FAX0986-53-2233