

STAR

汎用トレーラ

部品表

製品コード		K55081
型	式	TMT4020
部品供給型式		TMT4020-08
製品コード		K55082
型	式	TMT5020S
部品供給型式		TMT5020S-08

- ・ 部品ご注文の際は、必ず部品供給型式をご連絡下さい。
- ・ 補用部品の一部には、まとめ・セット販売のみの部品があります。

スター農機株式会社

部 品 表

部品のご注文について

補修部品の供給年限について

1. 部品ご注文の際は、下記項目をご連絡ください。

- ① 製品名
- ② 部品供給型式 (型式)
- ③ 部品名称
- ④ 部品番号
- ⑤ 個 数

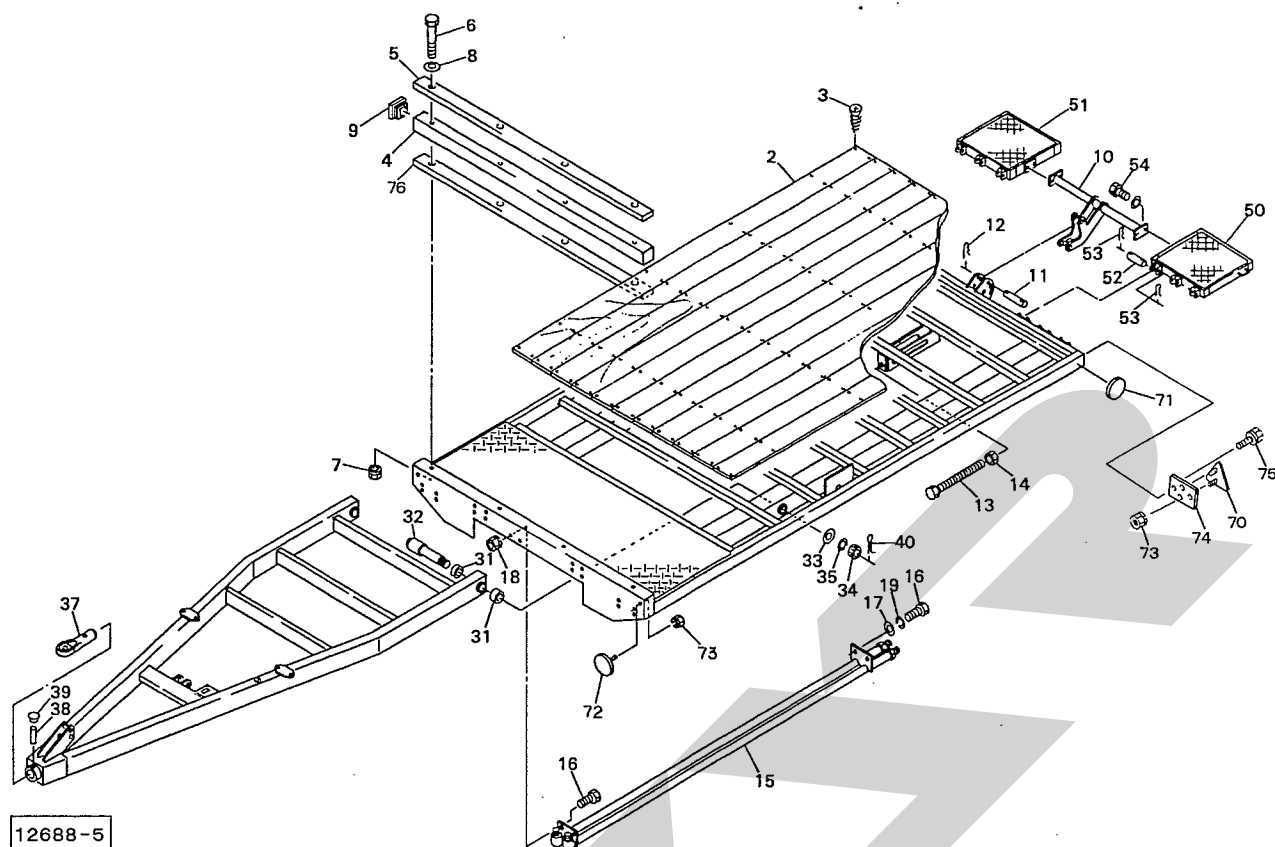
※ 部品供給型式は部品表表紙および、本体に貼付の
ネームプレートに表示しています。

この製品の補修用部品の供給年限 (期間) は、製造
打ち切り後9年です。ただし、供給年限内であっても、
特殊部品については納期などをご相談させていただく
場合もあります。

補修部品の供給は原則的には上記の供給年限で終了
しますが、供給年限経過後であっても、部品供給のご
要請があった場合は納期および価格についてご相談さ
せていただきます。

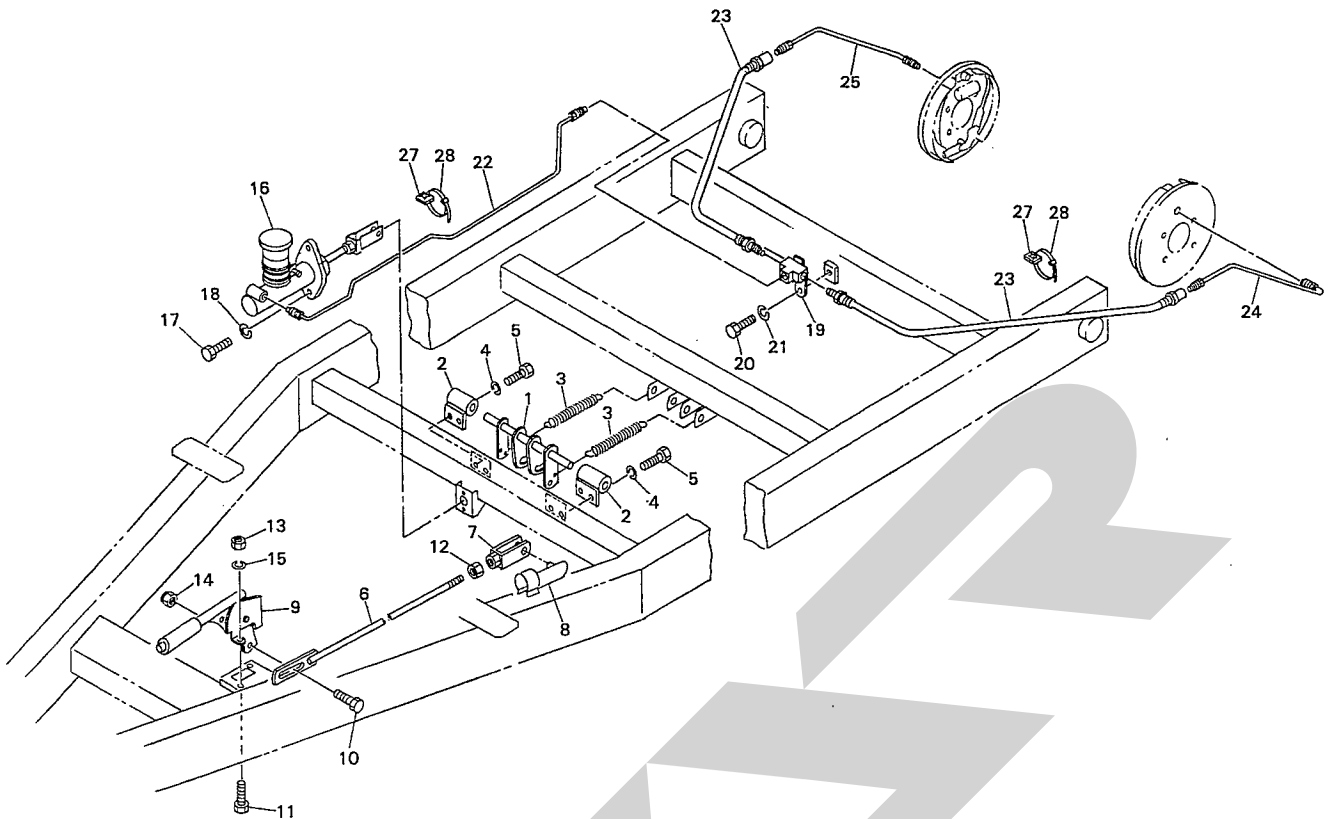
2. 個数欄の 、 は、以下のことを表してお
ります。

- … シムなど、組み込まれている個数が
製品個々により異なる部品
- … アッセイ品に含まれる部品で単品
では供給しない部



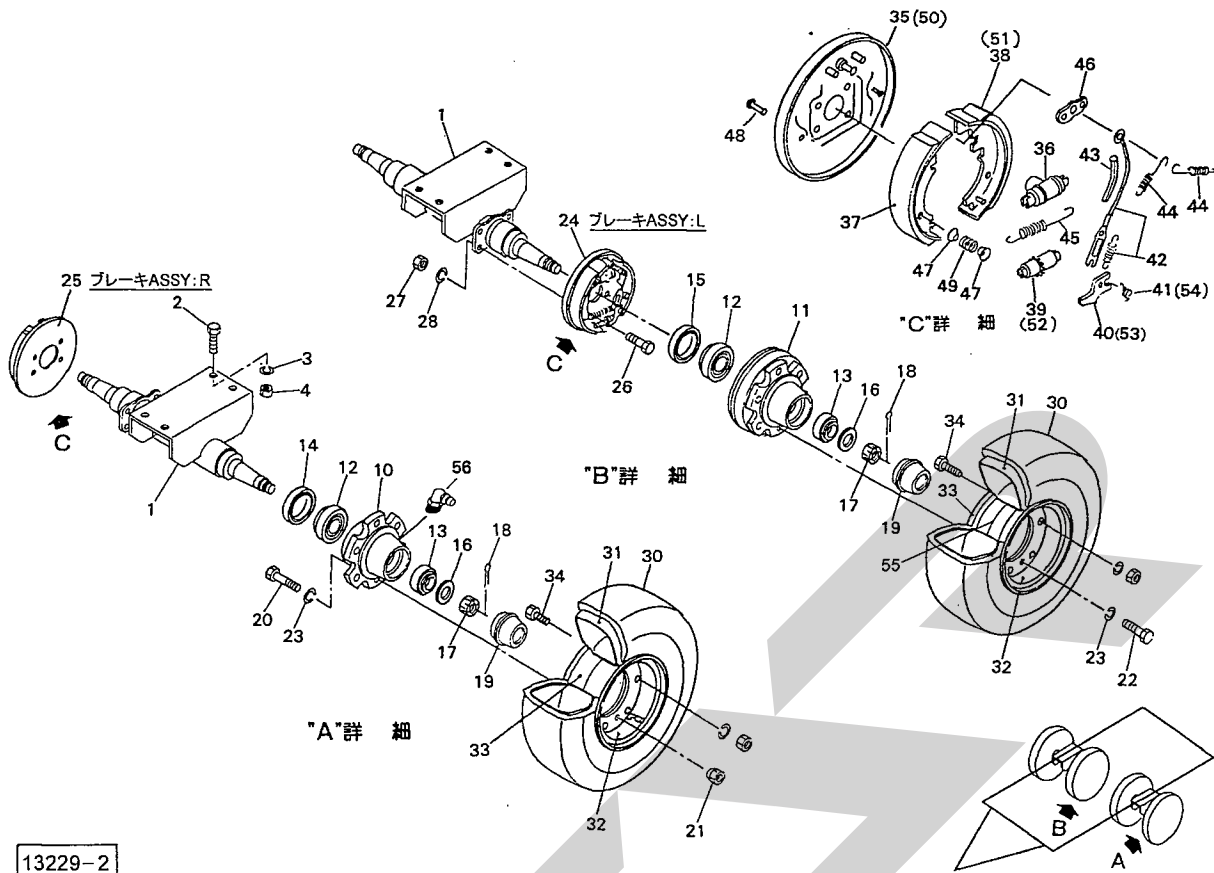
12688-5

別番	部品番号	部品名称	個数	別番	部品番号	部品名称	個数
2	107131	ユカイタ	1	35	WS30G	Sワッシャ; M30	2
3	TX0660G	十字穴付タッピンネジ(※2種) ; M6×60	88	37	78717	ヒッチカン	1
4	107132	パイプ	1	38	78718	ピン	1
5	107133	バンパ	1	39	KMST020	アナジクヨウキャップ 20	1
6	BZ10160G	ボルト; M10×160(8.8)	4	40	PC5036G	ワリピン; 5×36	2
7	NP10G	スプリングナット; M10	4	50	107109	ブリッジ; L	1
8	44098	ワッシャ; 10	4	51	107110	ブリッジ; R	1
9	107218	キャップ; 100	2	52	107097	ピン; φ16×104	6
10	107134	ブラケット	1	53	PC040025	ワリピン; 4×25	12
11	107096	ピン; φ16×140	2	54	BZ1220WG	ボルト; M12×20(8.8)	4
12	00087	ベータピン; 16×2.3	4				
13	BAAZ20300G	ボルト; M20×300(8.8)(全ネ)	1	70	00930	ハンシャキ; R-150TR ⑦73付	2
14	NZ20G	ナット; M20(8)	1	71	00933	ハンシャキ; R-60CIS ⑦73付	2
15	107135	パイプ	1	72	00934	ハンシャキ; Y-60CI ⑦73付	2
16	BZ1020G	ボルト; M10×20(8.8)	4	73	NP05G	スプリングナット; M5	6
17	WRA10G	ワッシャ; M10	2	74	115851	プレート	2
18	NP10G	スプリングナット; M10(8)	2	75	BSPY08020	コガタSWツキボルト 7 M8×20	4
19	WSA10G	Sワッシャ; M10	2	76	1238750003	プレート	1
31	KBB-4550B	カーボンドライバリング B 45×50×50	4				
32	107157	シャフト	2				
33	WRA30G	ワッシャ; M30	2				
34	00713	キャッスルナット; M30×1.5	2				



12961

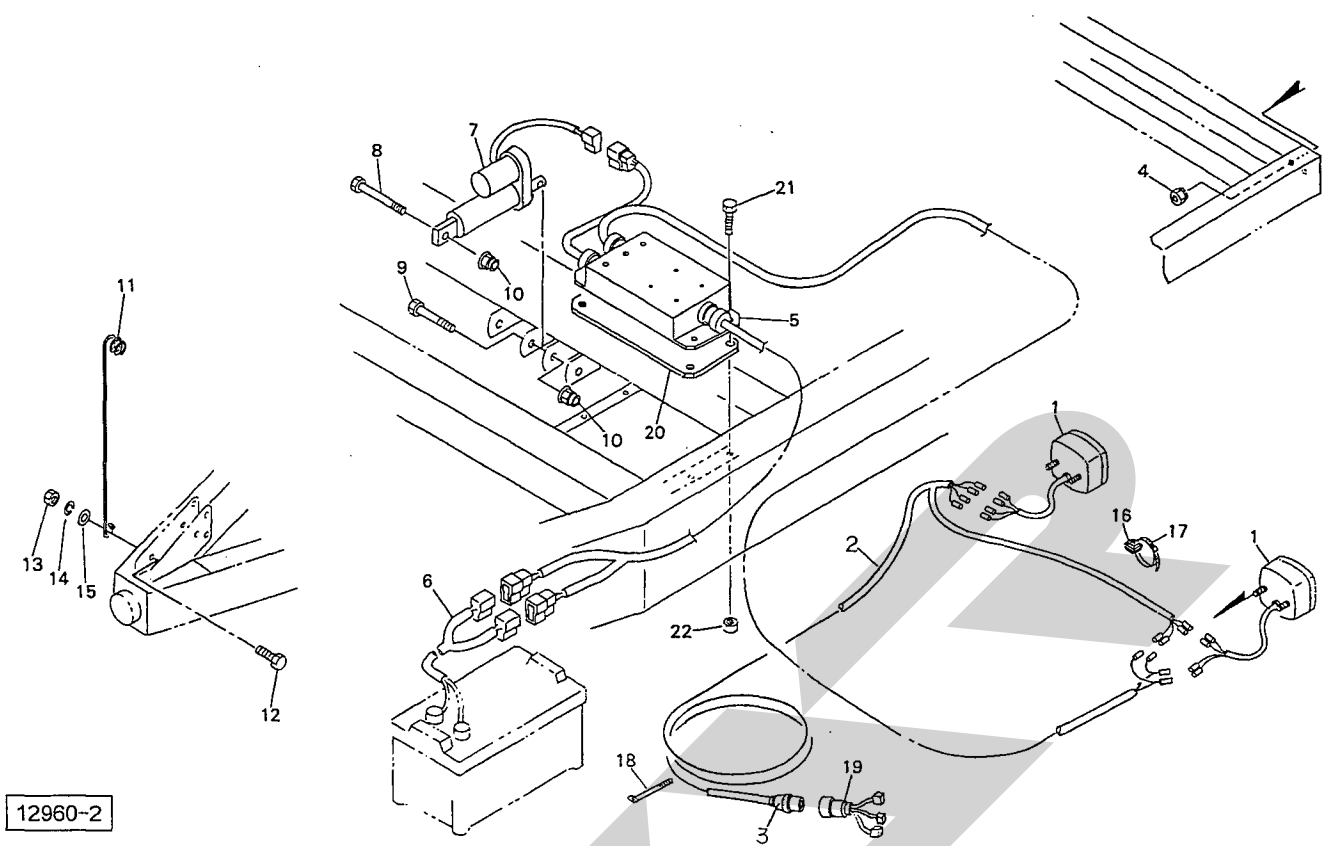
品番	部品番号	部品名称	個数	品番	部品番号	部品名称	個数
1	114721	ロッド	1	27	103875	コンベックスベース	11
2	113220	ホルダ	2	28	ILT150	インシュロックタイ;3.5×152	11
3	80820	スプリング	2				
4	WSA10G	Sワッシャ;M10	4				
5	BZ1020G	ボルト;M10×20(8.8)	4				
6	114727	ロッド	1				
7	79422	フォークエンド;M10×40	1				
8	79423	ピン;10×40	1				
9	113100	ハンドブレーキレバー	1				
10	BZ0825G	ボルト;M8×25(8.8)	1				
11	BZ0820G	ボルト;M8×20(8.8)	2				
12	NZ10G	ナット;M10(8)	1				
13	NZ08G	ナット;M8(8)	2				
14	NN08G	ナイロンナット;M8	1				
15	WSA08G	Sワッシャ;M8	2				
16	114702	マスタシリンダ	1				
17	BZ0825G	ボルト;M8×25(8.8)	2				
18	WSA08G	Sワッシャ;M8	2				
19	114703	ティー	1				
20	BSZ08016	コガタボルト 7 M8×16	1				
21	WSA08G	Sワッシャ;M8	1				
22	114704	ブレーキハイカンヨウパイプ	1				
23	114705	ブレーキユアツホース	2				
24	114706	ブレーキハイカンヨウパイプ;L	1				
25	114707	ブレーキハイカンヨウパイプ;R	1				



13229-2

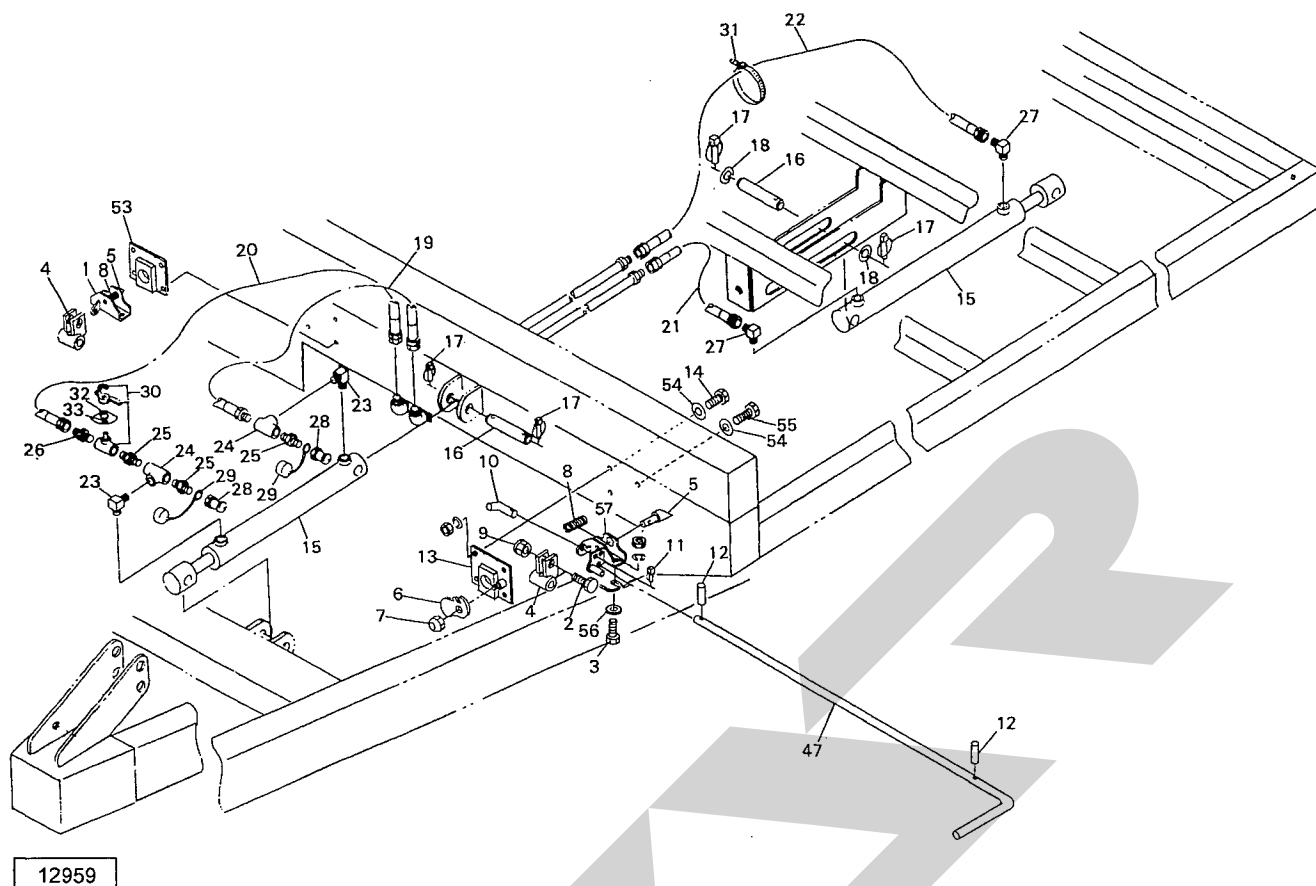
品番	部品番号	部品名称	個数	品番	部品番号	部品名称	個数	
	1	1343170004	シャジク	2	32	107057	ホイール; 4.00E×9DT(ハブ穴付)◎33付☆	4
	2	BZ1645G	ボルト; M16×45(8.8)	8		107062	ホイール; 5.00E×10DT(ハブ穴付)◎33付★	4
	3	NZ16G	ナット; M16(8)	8		107058	ホイール; 4.00E×9DT ☆	/
	4	WSA16G	Sワッシャ; M16	8	33	107063	ホイール; 5.00E×10DT ★	/
	10	1336740004	ハブ; A72×85-1	2	34	BZ1225AG	ボルト; M12×25	24
	11	114708	ハブ; B72×85	2	35	114700-1	バックプレート; L	1
	12	J30207	テーパローラベアリング; 30207	4	36	114700-2	ホイールシリンダ	2
	13	J30209	テーパローラベアリング; 30209	4	37	114700-3	ブレーキシュー	2
	14	000502000M	シールワッシャ; 55×100	2	38	114700-4	ブレーキシュー; L	1
	15	D558514	オイルシール; D558514	2	39	114700-5	アジャスタ; L	1
	16	WRA30G	ワッシャ; M30	4	40	114700-6	レバー; L	1
	17	00713	キャスルナット; M30×1.5	4	41	114700-7	スプリング; L	1
	18	PC5036G	ワリピン; 5×36	4	42	114700-8	スプリングケーブル	2
	19	00416	キャップ; 80	4	43	114700-9	ケーブルガイド	2
	20	107208	ボルト; M16×1.5×55	12	44	114700-10	スプリング	4
	21	00425	ホイールナット; M16×1.5	12	45	114700-11	スプリング	2
	22	114772	ボルト; M16×1.5×45	12	46	114700-12	プレート	2
	23	WSA16G	Sワッシャ; M16	24	47	114700-13	カップ	8
	24	114700	ブレーキASSY; L	1	48	114700-14	ピン	4
	25	114701	ブレーキASSY; R	1	49	114700-15	スプリング	4
	26	BZ1235G	ボルト; M12×35(8.8)	8	50	114701-1	バックプレート; R	1
	27	NZ12G	ナット; M12	8	51	114701-2	ブレーキシュー; R	1
	28	WSA12G	Sワッシャ; M12	8	52	114701-3	アジャスタ; R	1
	30	55529	タイヤ; 6.00-9-10PR ☆	4	53	114701-4	レバー; R	1
		107060	タイヤ; 6.50-10-10PR ★	4	54	114701-5	スプリング; R	1
	31	55530	チューブ; 6.00-9-10PR ☆	4	55	124022	フラップ; 6.50-10 ★	2
		107061	チューブ; 6.50-10-10PR ★	4	56	ONBS1	グリースニップル B-PT 1/8	2

☆TMT4020 ★TMT5020S



12960-2

取番	部品番号	部品名称	個数	取番	部品番号	部品名称	個数
1	112552	リヤランプ; 3F	2				
2	112553	コード; 9500×2700	1				
3	112554	7ポールピン; 12V	1				
4	NP05G	スプリングナット; M5	4				
5	1147311000	コントロールボックス	1				
6	1250120000	フタマタデンゲンコード (φ23付)	1				
7	80974	デンドウシリンダ; 50	1				
8	BZ1280G	ボルト; M12×80(8.8)	1				
9	BZ1265G	ボルト; M12×65(8.8)	1				
10	NN12G	ナイロンナット; M12	2				
11	107215	ステー	1				
12	BZ1230G	ボルト; M12×30(8.8)	1				
13	NZ12G	ナット; M12(8)	1				
14	WSA12G	Sワッシャ; M12	1				
15	42783	ワッシャ; 12	1				
16	103875	コンベックスペース	13				
17	ILT150	インシュロックタイ; 3.5×152	23				
18	ILT300	インシュロックタイ; 4.8×301	1				
19	117273	チュウカンハーネス	1				
20	114726	プレート	1				
21	BZ0616G	ボルト; M6×16(8.8)	4				
22	NP06G	スプリングナット; M6	4				
23	FU30A	ヒューズ; 30A	1				



組番	部品番号	部品名称	個数	組番	部品番号	部品名称	個数
1	1327910004	ブラケットCP ; R	1	26	YNP3040	ニップル ; PT3/8×PF1/2	1
2	BZ0845G	ボルト ; M8×45	2	27	YL40	エルボ ; PT1/2×PF1/2	2
3	BZ1650AG	ボルト ; M16×50(8.8)	4	28	CLF30M	カプラ (オス) ; 3/8	2
4	111125	ブラケット	2	29	00776	カプラキャップ ; 3/8	2
5	111120	ピン	2	30	114789	ストップバルブ ; 3/8	1
6	111121	プレート	1	31	ILT50R	インシュロック ; T50R	2
7	NN12G	ナイロンナット ; M12	1	32	109838	プレート	1
8	111484	スプリング	2	33	107296	ラベル ; カイ	1
9	NN08G	ナイロンナット ; M8	2				
10	107069	ピン ; φ20	1	47	134352000M	ロッド	1
11	00738	リンチピン ; 6	1				
12	PS8032	スプリングピン ; 8×32	2	53	111152	ブラケット ; R	1
13	111122	ブラケット ; L	1	54	42783	ワッシャ ; 12	8
14	BZ1235AG	ボルト ; M12×35(8.8)	7	55	BZ1240AG	ボルト ; M12×40(8.8)	1
15	107119	シリンダ ; CWP50×435×65	2	56	00761	ワッシャ ; 16	4
16	107120	ピン ; φ25	4	57	1327900004	ブラケットCP ; L	1
17	00738	リンチピン ; 6	8				
18	WRA24G	ワッシャ ; M24	2				
19	107121	ユアツホース ; 1/2×400	1				
20	107122	ユアツホース ; 1/2×750	1				
21	102523	ユアツホース ; 1/2×1600	1				
22	107123	ユアツホース ; 1/2×2000	1				
23	KLA40	エルボ ; PT1/2	2				
24	KT40	ティー ; PT1/2	2				
25	KN4030	ニップル ; PT1/2×PT3/8	3				

STARR

STARR

STARR

本社	066-8555	千歳市上長都1061番地2 TEL0123-26-1123 FAX0123-26-2412
千歳営業所	066-8555	千歳市上長都1061番地2 TEL0123-22-5131 FAX0123-26-2035
旭川営業所	070-8004	旭川市神楽4条9丁目3番35号 TEL0166-61-6131 FAX0166-62-8985
豊富営業所	098-4100	天塩郡豊富町字上サロベツ1191番地 TEL0162-82-1932 FAX0162-82-1696
帯広営業所	080-2462	帯広市西22条北1丁目12番地 TEL0155-37-3080 FAX0155-37-5187
中標津営業所	086-1152	標津郡中標津町北町2丁目16番2 TEL01537-2-2624 FAX01537-3-2540
花巻営業所	025-0312	岩手県花巻市二枚橋第三地割333-1 TEL0198-26-5741 FAX0198-26-5746
盛岡事務所	020-0173	岩手県岩手郡滝沢村滝沢字根堀坂552-3 TEL019-694-1661 FAX019-694-1662
仙台営業所	985-0845	宮城県多賀城市町前2丁目4番27号 TEL022-367-4573 FAX022-367-4846
小山営業所	323-0158	栃木県小山市梁2512-1 TEL0285-49-1500 FAX0285-49-1560
名古屋営業所	480-0102	愛知県丹羽郡扶桑町大字高雄字南屋敷191 TEL0587-93-6888 FAX0587-93-5416
岡山営業所	700-0973	岡山県岡山市下中野704-103 TEL086-243-1147 FAX086-243-1269
熊本営業所	862-0939	熊本県熊本市長嶺南1丁目2番1号 TEL096-381-7222 FAX096-384-3525
都城営業所	885-0004	宮崎県都城市都北町3537-1 TEL0986-38-1045 FAX0986-38-4644