

# STAR

## 汎用トレーラ

### 部品表

製品コード		K55081
<b>型</b>	<b>式</b>	<b>TMT4020</b>
部品供給型式		TMT4020-09
製品コード		K55082
<b>型</b>	<b>式</b>	<b>TMT5020S</b>
部品供給型式		TMT5020S-09

- ・ 部品ご注文の際は、必ず部品供給型式をご連絡下さい。
- ・ 補用部品の一部には、まとめ・セット販売のみの部品があります。

---

## スター農機株式会社

# 部 品 表

## 部品のご注文について

1. 部品ご注文の際は、下記項目をご連絡ください。

- ① 製品名
- ② 部品供給型式 (型式)
- ③ 部品名称
- ④ 部品番号
- ⑤ 個 数

※ 部品供給型式は部品表表紙および、本体に貼付の  
ネームプレートに表示しています。

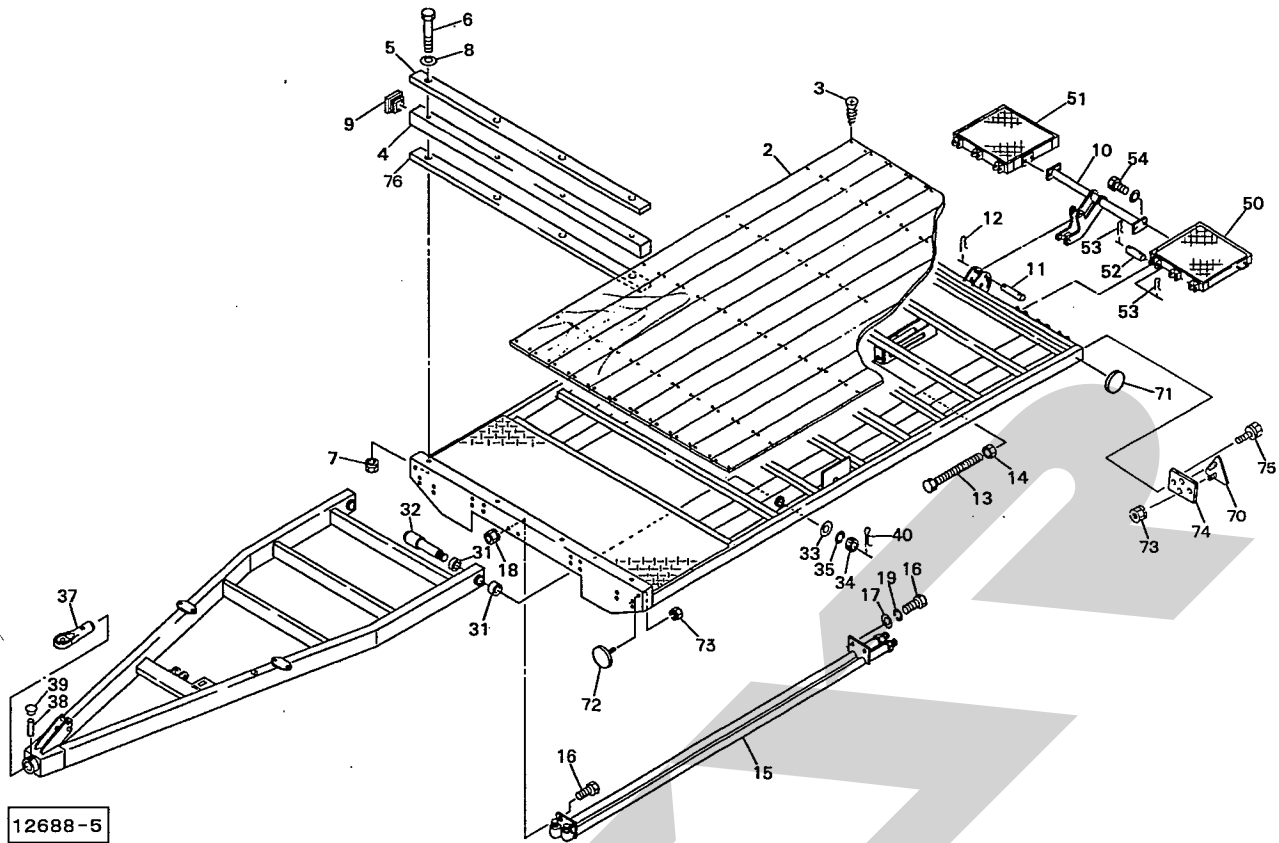
2. 個数欄の 、 は、以下のことを表しております。

- … シムなど、組み込まれている個数が  
製品個々により異なる部品
- … アッセイ品に含まれる部品で単品  
では供給しない部

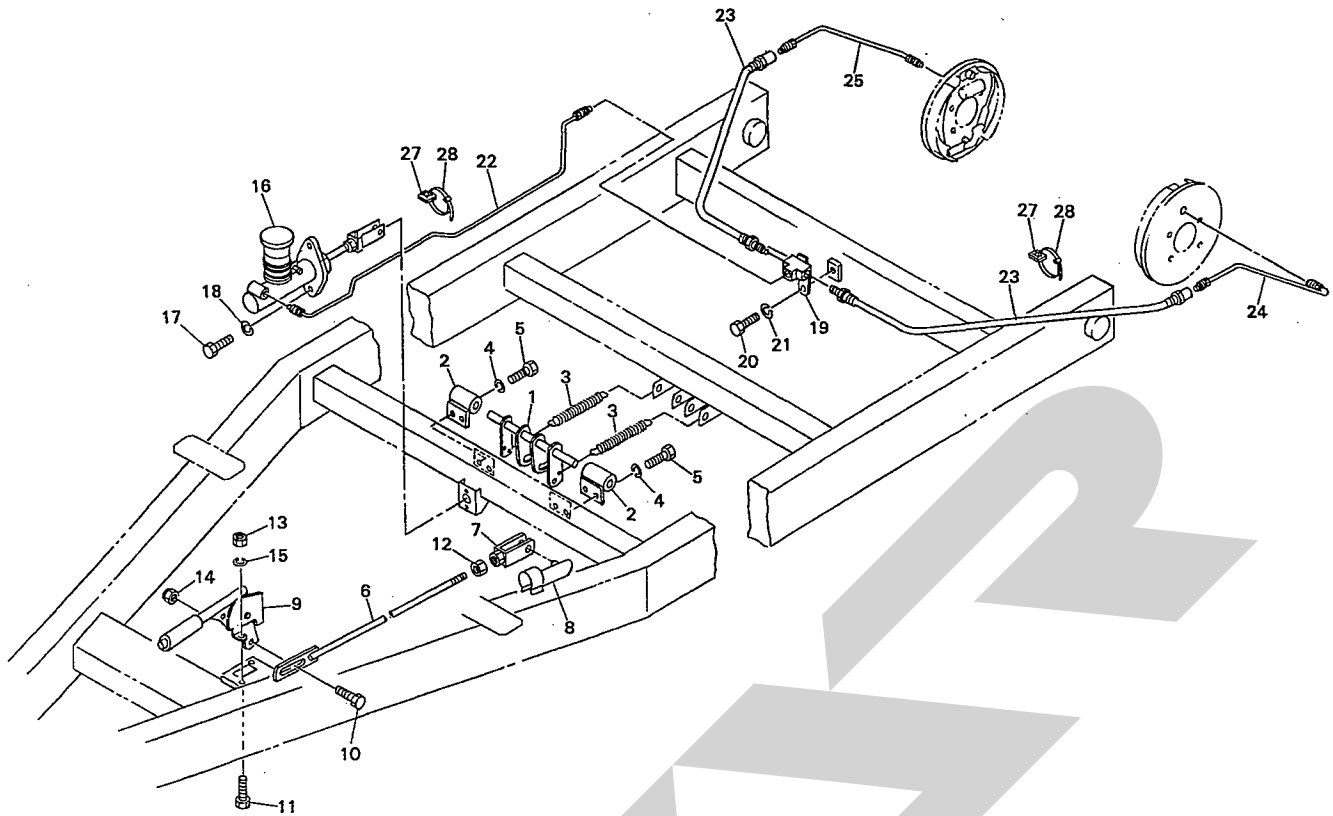
## 補修部品の供給年限について

この製品の補修用部品の供給年限 (期間) は、製造  
打ち切り後9年です。ただし、供給年限内であっても、  
特殊部品については納期などをご相談させていただく  
場合もあります。

補修部品の供給は原則的には上記の供給年限で終了  
しますが、供給年限経過後であっても、部品供給のご  
要請があった場合は納期および価格についてご相談さ  
せていただきます。

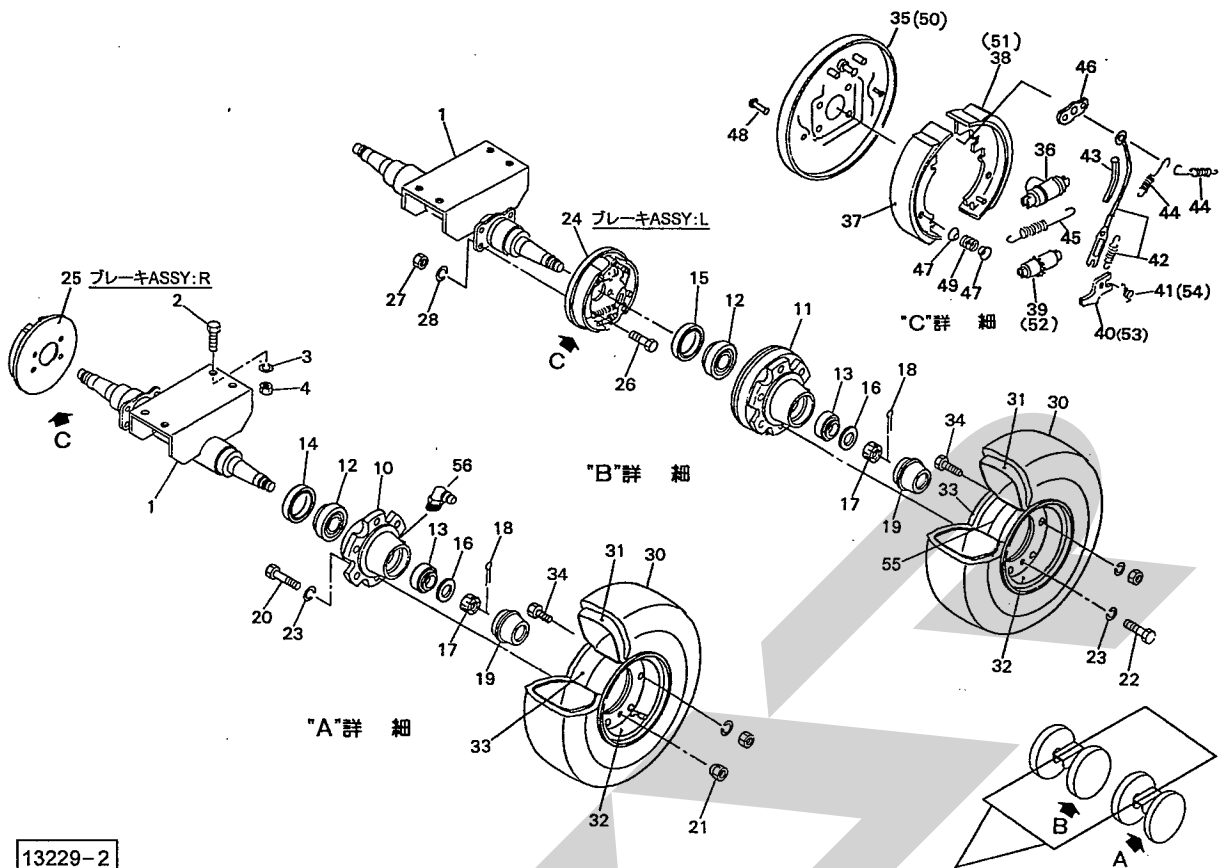


別番	部品番号	部品名称	個数	別番	部品番号	部品名称	個数
2	107131	ユカイタ	1	35	WS30G	Sワッシャ; M30	2
3	TX0660G	十字穴付タッピンネジ(サ72種) ; M6×60	88	37	78717	ヒッチカン	1
4	107132	パイプ	1	38	78718	ピン	1
5	107133	バンパ	1	39	KMST020	アナジクヨウキヤップ 20	1
6	BZ10160G	ボルト; M10×160(8.8)	4	40	PC5036G	ワリピン; 5×36	2
7	NP10G	スプリングナット; M10	4	50	107109	ブリッジ; L	1
8	44098	ワッシャ; 10	4	51	107110	ブリッジ; R	1
9	107218	キャップ; 100	2	52	107097	ピン; φ16×104	6
10	107134	ブラケット	1	53	PC040025	ワリピン; 4×25	12
11	107096	ピン; φ16×140	2	54	BZ1220WG	ボルト; M12×20(8.8)	4
12	00087	ベータピン; 16×2.3	4				
13	BAAZ20300G	ボルト; M20×300(8.8)(全ジ)	1	70	00930	ハンシャキ; R-150TR ◎73付	2
14	NZ20G	ナット; M20(8)	1	71	00933	ハンシャキ; R-60CIS ◎73付	2
15	107135	パイプ	1	72	00934	ハンシャキ; Y-60CI ◎73付	2
16	BZ1020G	ボルト; M10×20(8.8)	4	73	NP05G	スプリングナット; M5	6
17	WRA10G	ワッシャ; M10	2	74	115851	プレート	2
18	NP10G	スプリングナット; M10(8)	2	75	BSPY08020	コガタSWツキボルト 7 M8×20	4
19	WSA10G	Sワッシャ; M10	2	76	1238750003	プレート	1
31	KBB-4550B	カーボンドライバアリング B 45×50×50	4				
32	107157	シャフト	2				
33	WRA30G	ワッシャ; M30	2				
34	00713	キャッスルナット; M30×1.5	2				



12961

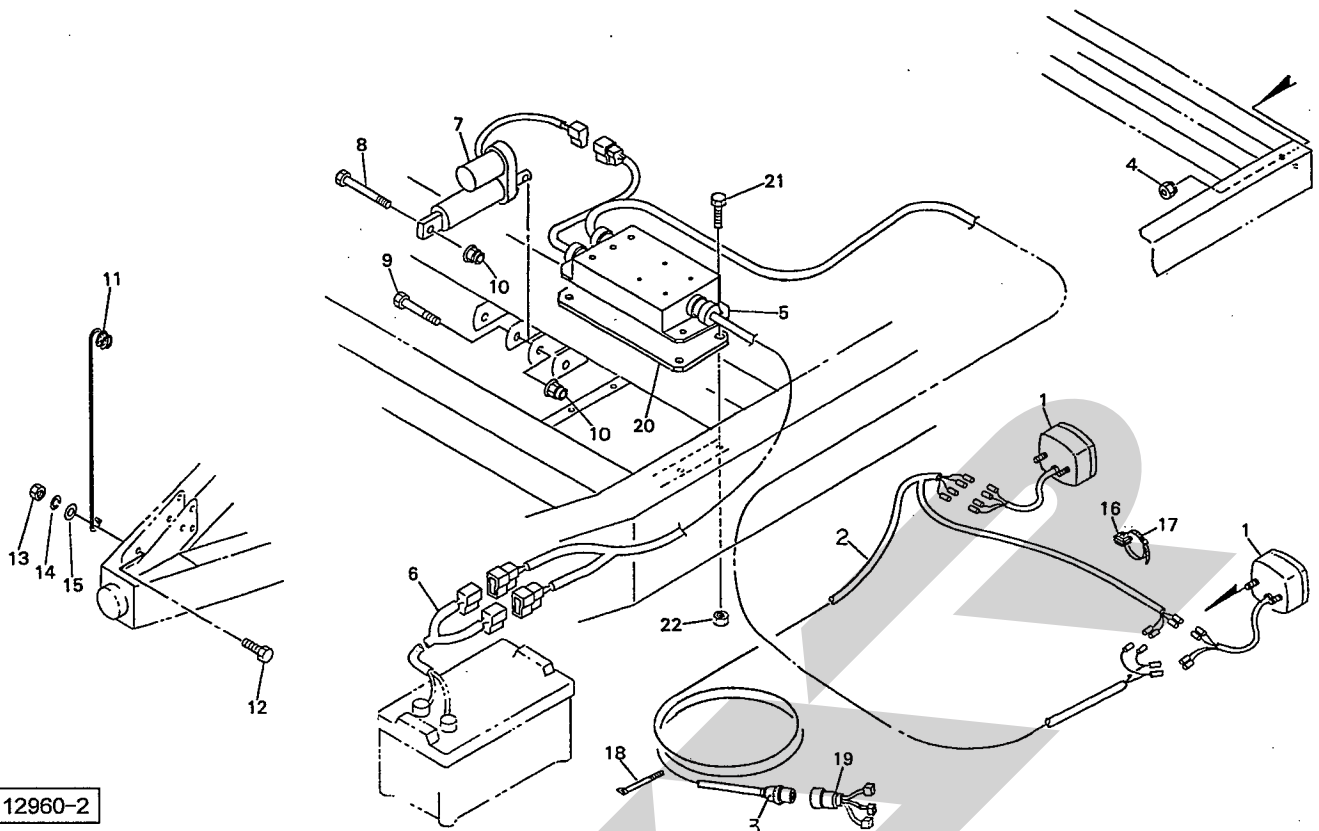
魁号	部品番号	部品名称	個数	魁号	部品番号	部品名称	個数
1	114721	ロッド	1	27	103875	コンベックスペース	11
2	113220	ホルダ	2	28	ILT150	インシュロックタイ;3.5×152	11
3	80820	スプリング	2				
4	WSA10G	Sワッシャ;M10	4				
5	BZ1020G	ボルト;M10×20(8.8)	4				
6	114727	ロッド	1				
7	79422	フォークエンド;M10×40	1				
8	79423	ピン;10×40	1				
9	113100	ハンドブレーキレバー	1				
10	BZ0825G	ボルト;M8×25(8.8)	1				
11	BZ0820G	ボルト;M8×20(8.8)	2				
12	NZ10G	ナット;M10(8)	1				
13	NZ08G	ナット;M8(8)	2				
14	NN08G	ナイロンナット;M8	1				
15	WSA08G	Sワッシャ;M8	2				
16	114702	マスタシリンダ	1				
17	BZ0825G	ボルト;M8×25(8.8)	2				
18	WSA08G	Sワッシャ;M8	2				
19	114703	ティー	1				
20	BSZ08016	コガタボルト 7 M8×16	1				
21	WSA08G	Sワッシャ;M8	1				
22	114704	ブレーキハイカンヨウパイプ	1				
23	114705	ブレーキユアツホース	2				
24	114706	ブレーキハイカンヨウパイプ;L	1				
25	114707	ブレーキハイカンヨウパイプ;R	1				



13229-2

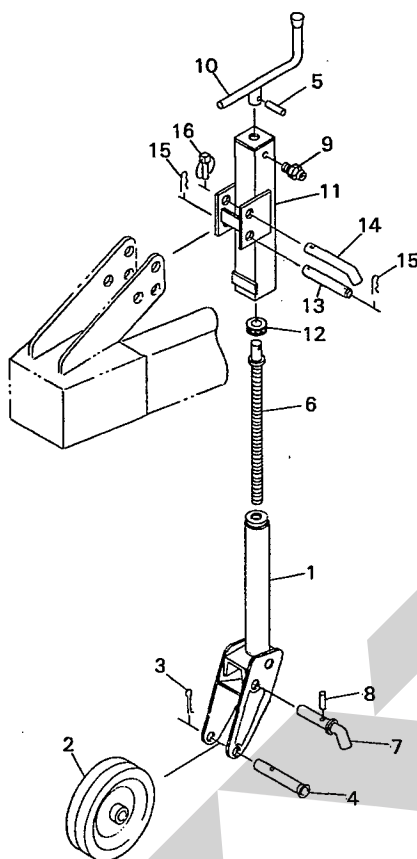
組番	部品番号	部品名称	個数	組番	部品番号	部品名称	個数
1	1343170004	シャジク	2	32	107057	ホイール;4.00E×9DT(バルブ付)◎33付☆	4
2	BZ1645G	ボルト;M16×45(8.8)	8		107062	ホイール;5.00E×10DT(バルブ付)◎33付★	4
3	NZ16G	ナット;M16(8)	8	33	107058	ホイール;4.00E×9DT ☆	/
4	WSA16G	Sワッシャ;M16	8		107063	ホイール;5.00E×10DT ★	/
10	1336740004	ハブ;A72×85-1	2	34	BZ1225AG	ボルト;M12×25	24
11	114708	ハブ;B72×85	2	35	114700-1	バックプレート;L	1
12	J30207	テーパローラベアリング;30207	4	36	114700-2	ホイールシリンダ	2
13	J30209	テーパローラベアリング;30209	4	37	114700-3	ブレーキシュー	2
14	000502000M	シールワッシャ;55×100	2	38	114700-4	ブレーキシュー;L	1
15	D558514	オイルシール;D558514	2	39	114700-5	アジャスタ;L	1
16	WRA30G	ワッシャ;M30	4	40	114700-6	レバー;L	1
17	00713	キャッスルナット;M30×1.5	4	41	114700-7	スプリング;L	1
18	PC5036G	ワリピン;5×36	4	42	114700-8	スプリングケーブル	2
19	00416	キャップ;80	4	43	114700-9	ケーブルガイド	2
20	107208	ボルト;M16×1.5×55	12	44	114700-10	スプリング	4
21	00425	ホイールナット;M16×1.5	12	45	114700-11	スプリング	2
22	114772	ボルト;M16×1.5×45	12	46	114700-12	プレート	2
23	WSA16G	Sワッシャ;M16	24	47	114700-13	カップ	8
24	114700	ブレーキASSY;L	1	48	114700-14	ピン	4
25	114701	ブレーキASSY;R	1	49	114700-15	スプリング	4
26	BZ1235G	ボルト;M12×35(8.8)	8	50	114701-1	バックプレート;R	1
27	NZ12G	ナット;M12	8	51	114701-2	ブレーキシュー;R	1
28	WSA12G	Sワッシャ;M12	8	52	114701-3	アジャスタ;R	1
30	55529	タイヤ;6.00-9-10PR ☆	4	53	114701-4	レバー;R	1
	107060	タイヤ;6.50-10-10PR ★	4	54	114701-5	スプリング;R	1
31	55530	チューブ;6.00-9-10PR ☆	4	55	124022	フラップ;6.50-10 ★	2
	107061	チューブ;6.50-10-10PR ★	4	56	ONBS1	グリースニップル B-PT 1/8	2

☆TMT4020 ★TMT5020S



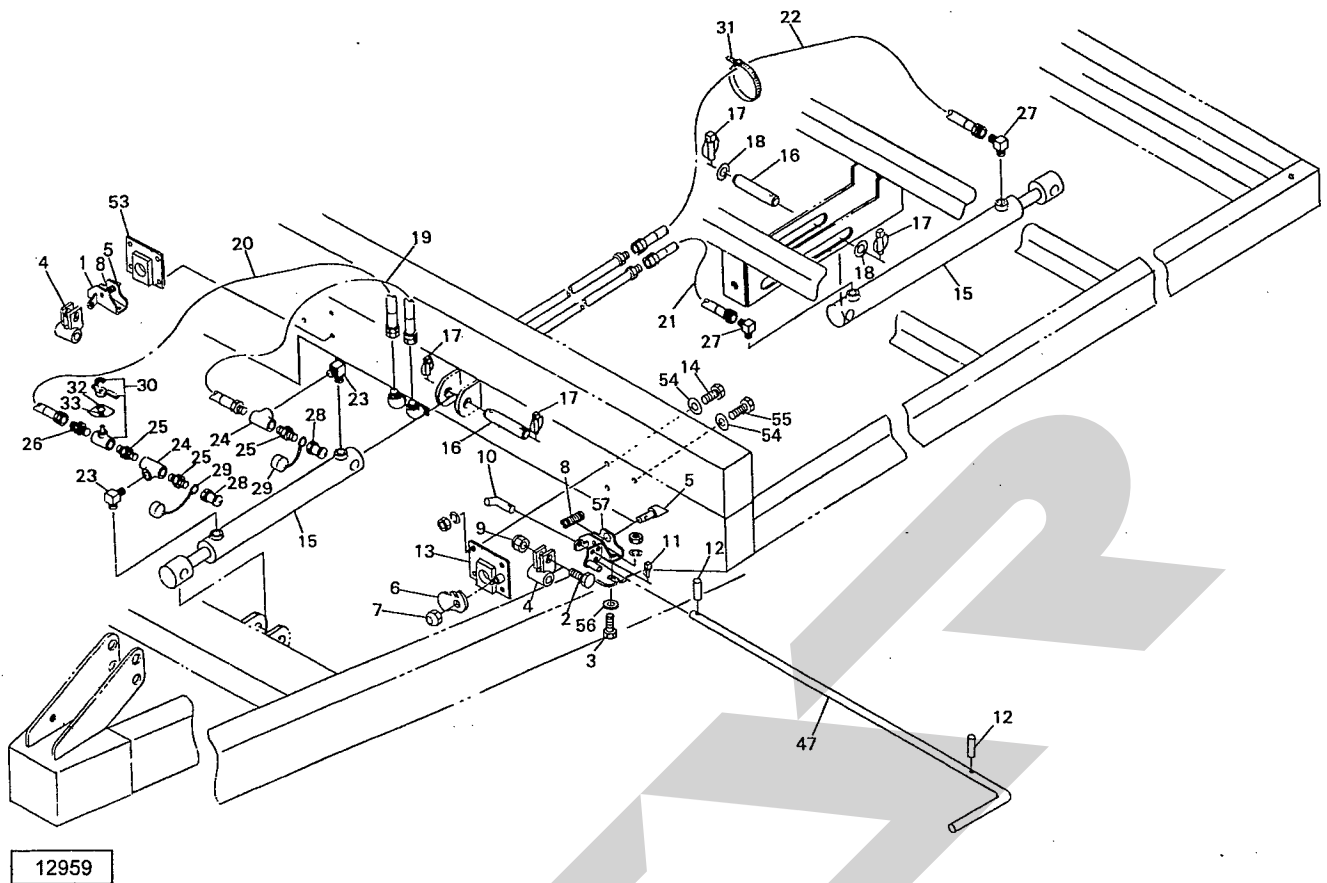
12960-2

册番	部品番号	部品名称	個数	册番	部品番号	部品名称	個数
1	112552	リヤランプ; 3F	2				
2	112553	コード; 9500×2700	1				
3	112554	7ポールピン; 12V	1				
4	NP05G	スプリングナット; M5	4				
5	1147311000	コントロールボックス	1				
6	1250120000	フタマタデンゲンコード ㊦23付	1				
7	80974	デンドウシリンダ; 50	1				
8	BZ1280G	ボルト; M12×80(8.8)	1				
9	BZ1265G	ボルト; M12×65(8.8)	1				
10	NN12G	ナイロンナット; M12	2				
11	107215	ステー	1				
12	BZ1230G	ボルト; M12×30(8.8)	1				
13	NZ12G	ナット; M12(8)	1				
14	WSA12G	Sワッシャ; M12	1				
15	42783	ワッシャ; 12	1				
16	103875	コンベックスペース	13				
17	ILT150	インシュロックタイ; 3.5×152	23				
18	ILT300	インシュロックタイ; 4.8×301	1				
19	117273	チュウカンハーネス	1				
20	114726	プレート	1				
21	BZ0616G	ボルト; M6×16(8.8)	4				
22	NP06G	スプリングナット; M6	4				
23	FU30A	ヒューズ; 30A	1				



12689

別番	部品番号	部品名称	個数	別番	部品番号	部品名称	個数
ASY	107067ASY	スタンド (組) ①1~12付	1				
1	00896	リフトブラケット	1				
2	103277	ホイール	1				
3	PC4056G	ワリピン; 4×56	1				
4	00897	パイプ; S	1				
5	PS5027	スプリングピン; 5×27	1				
6	00899	シャフト; S	1				
7	00898	ピン; S	1				
8	PS5022	スプリングピン; 5×22	1				
9	ONAS1	グリースニップル; P-PT1/8	1				
10	00900	ハンドル	1				
11	00901	ブラケットサブ	1				
12	J51104	スラストベアリング; 51104	1				
13	107068	ピン; φ20×132	1				
14	107069	ピン; φ20	1				
15	00088	ベータピン; 19×3	2				
16	00738	リンチピン; 6	1				



別番	部品番号	部品名称	個数	別番	部品番号	部品名称	個数
1	I327910004	ブラケットCP ; R	1	26	YNP3040	ニップル ; PT3/8×PF1/2	1
2	BZ0845G	ボルト ; M8×45	2	27	YL40	エルボ ; PT1/2×PF1/2	2
3	BZ1650AG	ボルト ; M16×50(8.8)	4	28	CLF30M	カプラ (オス) ; 3/8	2
4	I11125	ブラケット	2	29	00776	カプラキャップ ; 3/8	2
5	I11120	ピン	2	30	114789	ストップバルブ ; 3/8	1
6	I11121	プレート	1	31	ILT50R	インシュロック ; T50R	2
7	NN12G	ナイロンナット ; M12	1	32	109838	プレート	1
8	I111484	スプリング	2	33	107296	ラベル ; カイ	1
9	NN08G	ナイロンナット ; M8	2				
10	107069	ピン ; φ20	1	47	134352000M	ロッド	1
11	00738	リンチピン ; 6	1				
12	PS8032	スプリングピン ; 8×32	2	53	I11152	ブラケット ; R	1
13	I11122	ブラケット ; L	1	54	42783	ワッシャ ; 12	8
14	BZ1235AG	ボルト ; M12×35(8.8)	7	55	BZ1240AG	ボルト ; M12×40(8.8)	1
15	1071190106	シリンダ ; CWP50×435×650	2	56	00761	ワッシャ ; 16	4
16	107120	ピン ; φ25	4	57	I327900004	ブラケットCP ; L	1
17	00738	リンチピン ; 6	8				
18	WRA24G	ワッシャ ; M24	2				
19	107121	ユアツホース ; 1/2×400	1				
20	107122	ユアツホース ; 1/2×750	1				
21	102523	ユアツホース ; 1/2×1600	1				
22	107123	ユアツホース ; 1/2×2000	1				
23	KLA40	エルボ ; PT1/2	2				
24	KT40	ティー ; PT1/2	2				
25	KN4030	ニップル ; PT1/2×PT3/8	3				



START

SFAA

SFAA

本社	066-8555	千歳市上長都1061番地2 TEL0123-26-1123 FAX0123-26-2412
千歳営業所	066-8555	千歳市上長都1061番地2 TEL0123-22-5131 FAX0123-26-2035
旭川営業所	070-8004	旭川市神楽4条9丁目3番35号 TEL0166-61-6131 FAX0166-62-8985
豊富営業所	098-4100	天塩郡豊富町字上サロベツ1191番地 TEL0162-82-1932 FAX0162-82-1696
帯広営業所	080-2462	帯広市西22条北1丁目12番地 TEL0155-37-3080 FAX0155-37-5187
中標津営業所	086-1152	標津郡中標津町北町2丁目16番2 TEL01537-2-2624 FAX01537-3-2540
花巻営業所	025-0312	岩手県花巻市二枚橋第三地割333-1 TEL0198-26-5741 FAX0198-26-5746
盛岡事務所	020-0173	岩手県岩手郡滝沢村滝沢字根堀坂552-3 TEL019-694-1661 FAX019-694-1662
仙台営業所	985-0845	宮城県多賀城市町前2丁目4番27号 TEL022-367-4573 FAX022-367-4846
小山営業所	323-0158	栃木県小山市梁2512-1 TEL0285-49-1500 FAX0285-49-1560
名古屋営業所	480-0102	愛知県丹羽郡扶桑町大字高雄字南屋敷191 TEL0587-93-6888 FAX0587-93-5416
岡山営業所	700-0973	岡山県岡山市下中野704-103 TEL086-243-1147 FAX086-243-1269
熊本営業所	862-0939	熊本県熊本市長嶺南1丁目2番1号 TEL096-381-7222 FAX096-384-3525
都城営業所	885-0004	宮崎県都城市都北町3537-1 TEL0986-38-1045 FAX0986-38-4644