

STAR

汎用トレーラ

部 品 表

製品コード	K55084	K55085
型 式	TMT5010S	TMT5010ST
部品供給型式	TMT5010S-13	TMT5010ST-13

- ・ 部品ご注文の際は、必ず部品供給型式をご連絡下さい。
- ・ 補用部品の一部には、まとめ・セット販売のみの部品があります。

スター農機株式会社

SFAA

部 品 表

部品のご注文について

1. 部品ご注文の際は、下記項目をご連絡ください。

- ① 製品名
- ② 部品供給型式 (型式)
- ③ 部品名称
- ④ 部品番号
- ⑤ 個 数

※ 部品供給型式は部品表表紙および、本体に貼付の
ネームプレートに表示しています。

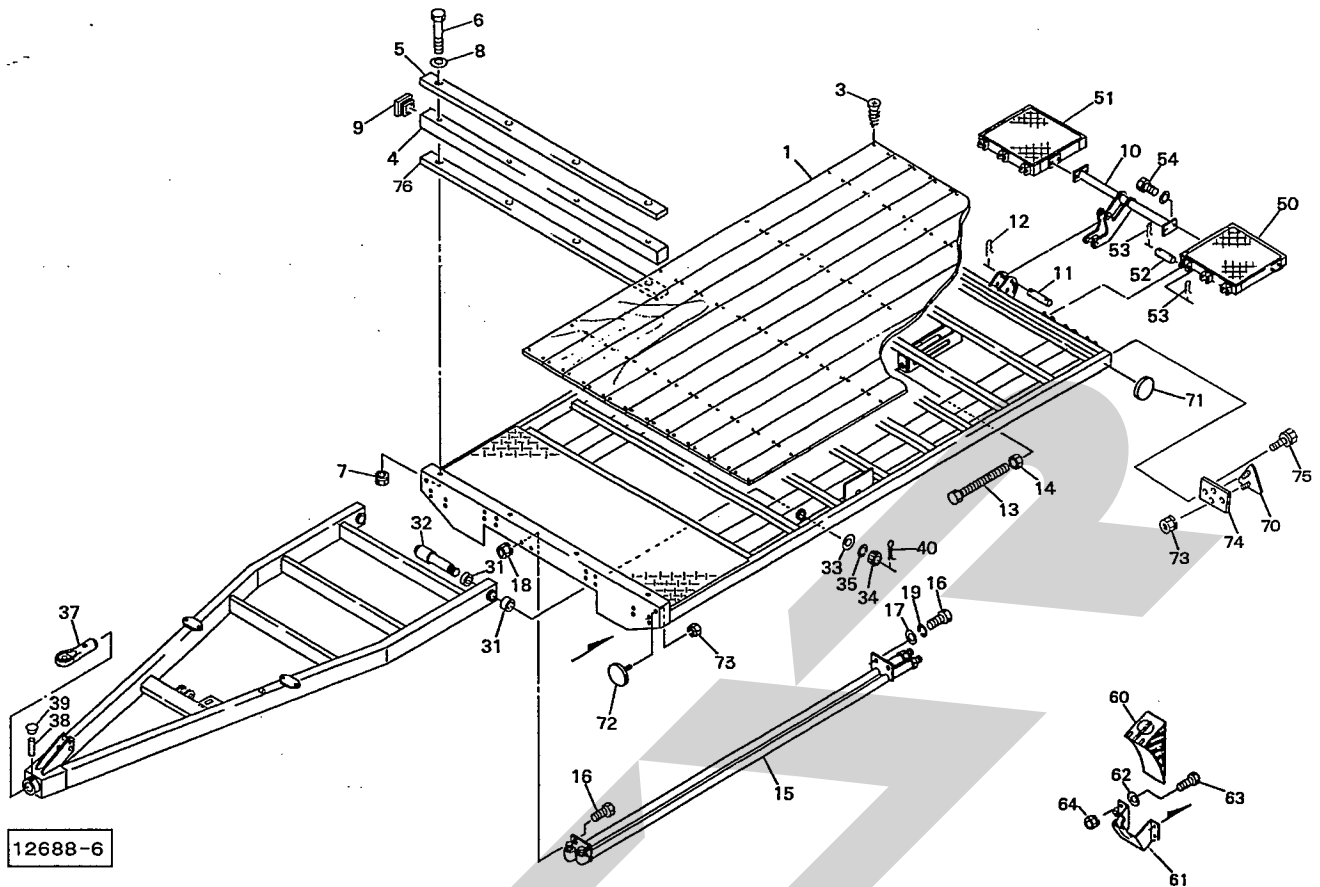
2. 個数欄の 、 は、以下のことを表しております。

- … シムなど、組み込まれている個数が
製品個々により異なる部品
- … アッセイ品に含まれる部品で単品
では供給しない部

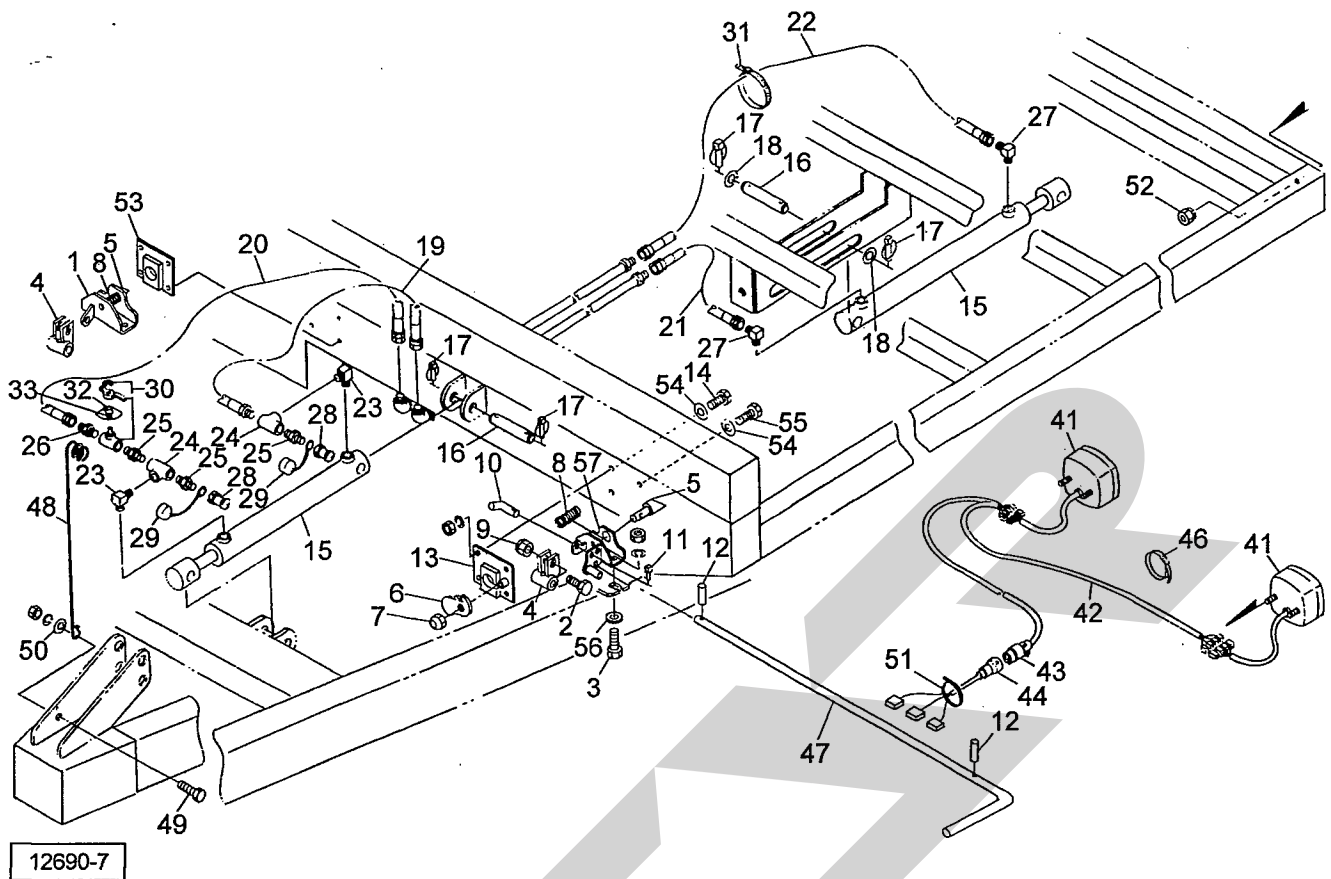
補修部品の供給年限について

この製品の補修用部品の供給年限 (期間) は、製造
打ち切り後9年です。ただし、供給年限内であっても、
特殊部品については納期などをご相談させていただく
場合もあります。

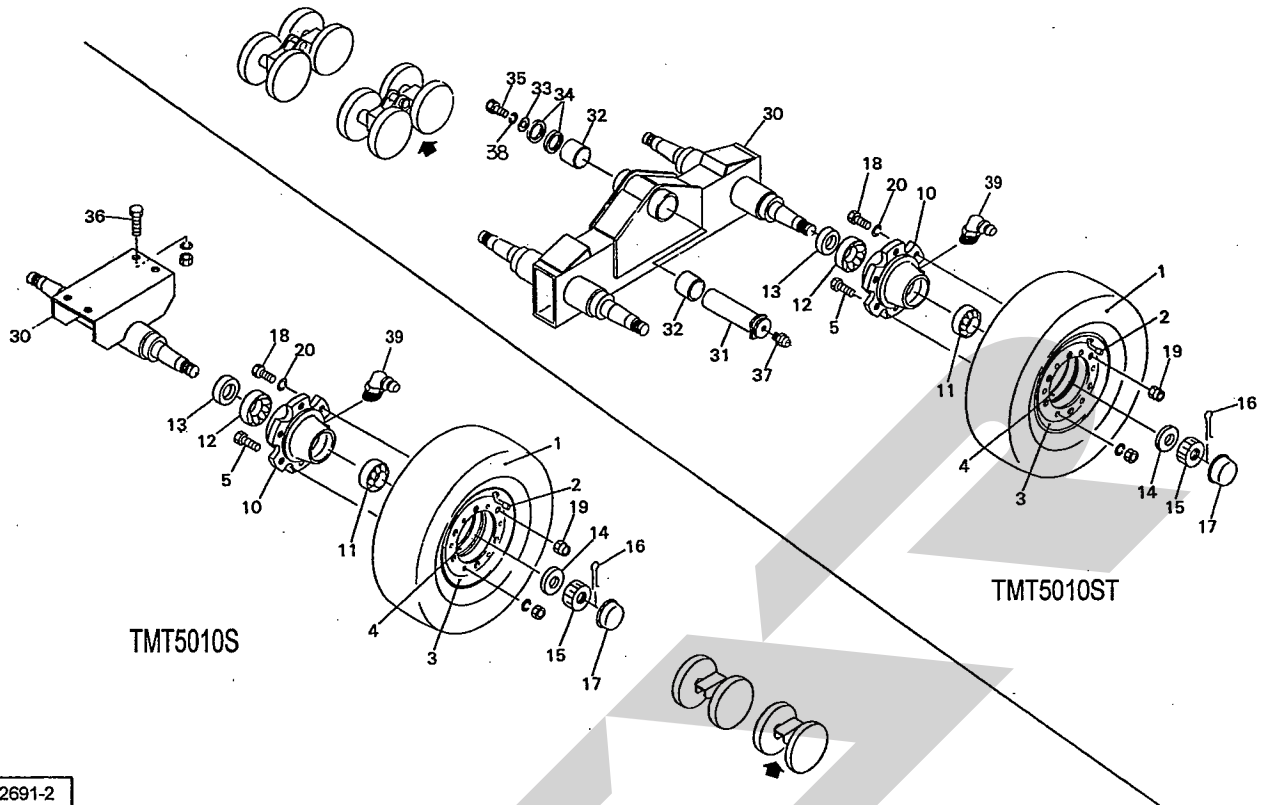
補修部品の供給は原則的には上記の供給年限で終了
しますが、供給年限経過後であっても、部品供給のご
要請があった場合は納期および価格についてご相談さ
せていただきます。



組番	部品番号	部品名称	個数	組番	部品番号	部品名称	個数
1	107131	ユカイタ	1	37	78717	ヒッチカン	1
				38	78718	ピン	1
3	TX0660G	十字穴付タッピンネジ(サ72種) ; M6×60	88	39	MS17	穴用メクラキャップ; φ17	1
4	107132	パイプ	1	40	PC5036G	ワリピン; 5×36	2
5	107133	バンパ	1	50	107109	ブリッジ; L	1
6	BZ10170	ボルト 7 M10×170	TMT5010S	51	107110	ブリッジ; R	1
	BZ10160	ボルト 7 M10×160	TMT5010ST	52	107097	ピン; φ16×104	6
7	NP10G	スプリングナット; M10	4	53	PC040025	ワリピン; 4×25	12
8	44098	ワッシャ; 10	4	54	BZ1220WG	ボルト; M12×20(8.8)	4
9	107218	キャップ; 100	2				
10	107134	ブラケット	1	60	102737	ホイールロック	2
11	107096	ピン; φ16×140	2	61	102889	キャリア	2
12	00087	ベータピン; 16×2.3	4	62	044097200M	ワッシャ; 8	8
13	BAAZ20300G	ボルト; M20×300(8.8)(全ネジ)	1	63	BZ0816G	ボルト; M8×16(8.8)	8
14	NZ20G	ナット; M20(8)	1	64	NP08G	スプリングナット; M8	8
15	107135	パイプ	1				
16	BZ1020G	ボルト; M10×20(8.8)	4	70	00930	ハンシャキ; R-150TR	◎73付 2
17	WRA10G	ワッシャ; M10	2	71	00933	ハンシャキ; R-60CIS	◎73付 2
18	NP10G	スプリングナット; M10(8)	2	72	00934	ハンシャキ; Y-60CI	◎73付 2
19	WSA10G	Sワッシャ; M10	2	73	NP05G	スプリングナット; M5	6
31	KBB-4550B	カーボンドライブアリング B 45×50×50	4	74	115851	プレート	2
				75	BSPY08020	コガタSWツキボルト 7 M8×20	4
32	107157	シャフト	2	76	1238750003	プレート	TMT5010S 1
33	WRA30G	ワッシャ; M30	2				
34	00713	キャッスルナット; M30×1.5	2				
35	WS30G	Sワッシャ; M30	2				



品番	部品番号	部品名称	個数	品番	部品番号	部品名称	個数
1	1327910004	ブラケット	1	27	YL40	エルボ ; PT1/2 PF1/2	2
2	BZ0845G	ボルト ; M8×45	2	28	CLF30M	カブラ (オス) ; 3/8	2
3	BZ1650AG	ボルト ; M16×50(8.8)	4	29	00776	カブラキャップ ; 3/8	2
4	111125	ブラケット	2	30	114789	ストップバルブ ; 3/8	1
5	111120	ピン	2	31	ILT50R	インシュロック ; T50R	1
6	111121	プレート	1	32	109838	プレート	1
7	NN12G	ナイロンナット ; M12	1	33	107296	ラベル ; 4×4	1
8	57897	スプリング	2				
9	NN08G	ナイロンナット ; M8	2	41	112552	リヤランプ ; 3F	2
10	107069	ピン ; φ20	1	42	112553	コード ; 9000×2500	1
11	00087	リンチピン ; 6	1	43	112554	7ポールピン ; 12V	1
12	PS8032	スプリングピン ; 8×32	2	44	117273	チュウカンハーネス	1
13	111122	ブラケット ; L	1				
14	BZ1235AG	ボルト ; M12×35(8.8)	7	46	ILT30R	インシュロック ; T30R	10
15	107119	シリンダ ; CWP50×435×650	2	47	134352000M	ロッド	1
16	107120	ピン ; φ25	4	48	107215	ステー	1
17	00738	リンチピン ; 6	8	49	BZ1230AG	ボルト ; M12×30(8.8)	1
18	WRA24G	ワッシャ ; M24	2	50	42783	ワッシャ ; 12	1
19	107121	ユアツホース ; 1/2×400	1	51	ILT50L	インシュロック ; T50L	1
20	107122	ユアツホース ; 1/2×750	1	52	NP05G	スプリングナット ; M5	4
21	102523	ユアツホース ; 1/2×1600	1	53	111152	ブラケット ; R	1
22	107123	ユアツホース ; 1/2×2000	1	54	42783	ワッシャ ; 12	8
23	KLA40	エルボ ; PT1/2	2	55	BZ1240AG	ボルト ; M12×40(8.8)	1
24	KT40	ティー ; PT1/2	2	56	00761	ワッシャ ; 16	4
25	KN4030	ニップル ; PT1/2×PT3/8	3	57	1327900004	ブラケットCP ; L	1
26	YNP3040	ニップル ; PT3/8×PF1/2	1				



組番	部品番号	部品名称	個数	組番	部品番号	部品名称	個数
1	107060	タイヤ; 6.50-10-10PR	◇ 4	16	PC5036G	ワリピン; 5×36	◇ 4
	57940	タイヤ; 5.00-9-8PR	◆ 8		PC5036G	ワリピン; 5×36	◆ 8
2	107061	チューブ; 6.50-10	◇ 4	17	00416	キャップ; 80	◇ 4
	107052	チューブ; 5.00-9	◆ 8		00416	キャップ; 80	◆ 8
3	107062	ホイール; 5.00F×10DT ④4付	◇ 4	18	107208	ボルト; M16×1.5×55(8.8)	◇ 4
	107053	ホイール; 3.50D×9DT ④4付	◆ 8		107208	ボルト; M16×1.5×55(8.8)	◆ 8
4	107063	ホイール; 5.00F×10DT バルブ穴付	◇ 4	19	00425	ホイールナット; M16×1.5(8)	◇ 24
	107054	ホイール; 3.50D×9DT バルブ穴付	◆ 8		00425	ホイールナット; M16×1.5(8)	◆ 48
5	BZ1225AG	ボルト; M12×25(8.8)	◇ 24	20	WSA16G	Sワッシャ; M16	◇ 24
	BZ1225AG	ボルト; M12×25(8.8)	◆ 48		WSA16G	Sワッシャ; M16	◆ 48
10	1336740004	ハブ; A72×85-1	◇ 4	30	1343160004	シャジク	◇ 2
	1336740004	ハブ; A72×85-1	◆ 8		1336760004	シャジク; 590	◆ 2
11	J30207	テーパーベアリング; 30207	◇ 4	31	1071061000	シャフト	◆ 2
	J30207	テーパーベアリング; 30207	◆ 8		73092	メタル	◆ 4
12	J30209	テーパーベアリング; 30209	◇ 4	33	128113000M	ワッシャ; 21×65	◆ 2
	J30209	テーパーベアリング; 30209	◆ 8		66028	ワッシャ; φ51	◆ 4
13	000502000M	シールワッシャ; 55×100	◇ 4	35	BZ20045	ボルト 8.8 M20×45	◆ 2
	000502000M	シールワッシャ; 55×100	◆ 8		BZ1645AG	ボルト; M16×45(8.8)	◇ 8
14	WRA30G	ワッシャ; 30	◇ 4	37	ONAS1	グリースニップル; A-PT1/8	◆ 2
	WRA30G	ワッシャ; 30	◆ 8		38	WSA20	バネザガネ 3ゴウ M20
15	00713	キャッスルナット; M30×1.5	◇ 4	39	ONBS1	グリースニップル B PT1/8	◇ 4
	00713	キャッスルナット; M30×1.5	◆ 8		ONBS1	グリースニップル B PT1/8	◆ 8

◇TMT5010S ◆TMT5010ST

本社	066-8555	千歳市上長都1061番地2 TEL0123-26-1123 FAX0123-26-2412
千歳営業所	066-8555	千歳市上長都1061番地2 TEL0123-22-5131 FAX0123-26-2035
旭川営業所	070-8004	旭川市神楽4条9丁目3番35号 TEL0166-61-6131 FAX0166-62-8985
豊富営業所	098-4100	天塩郡豊富町字上サロベツ1191番地 TEL0162-82-1932 FAX0162-82-1696
帯広営業所	080-2462	帯広市西22条北1丁目12番地 TEL0155-37-3080 FAX0155-37-5187
北見営業所	090-0001	北見市小泉302 TEL0157-24-3880 FAX0157-61-1344
中標津営業所	086-1152	標津郡中標津町北町2丁目16番2 TEL01537-2-2624 FAX01537-3-2540
花巻営業所	025-0312	岩手県花巻市二枚橋第三地割333-1 TEL0198-26-5741 FAX0198-26-5746
盛岡事務所	020-0173	岩手県岩手郡滝沢村滝沢字根堀坂552-3 TEL019-694-1661 FAX019-694-1662
仙台営業所	985-0845	宮城県多賀城市町前2丁目4番27号 TEL022-367-4573 FAX022-367-4846
小山営業所	323-0158	栃木県小山市梁2512-1 TEL0285-49-1500 FAX0285-49-1560
名古屋営業所	480-0102	愛知県丹羽郡扶桑町大字高雄字南屋敷191 TEL0587-93-6888 FAX0587-93-5416
岡山営業所	700-0973	岡山県岡山市下中野704-103 TEL086-243-1147 FAX086-243-1269
熊本営業所	862-0939	熊本県熊本市長嶺南1丁目2番1号 TEL096-381-7222 FAX096-384-3525
都城営業所	885-0004	宮崎県都城市都北町3537-1 TEL0986-38-1045 FAX0986-38-4644