

STAR

汎用トレーラ

部品表

製品コード

K55084

K55085

型

式

TMT5010S・TMT5010ST

部品供給型式

TMT5010S-15 TMT5010ST-15

- ・ 部品ご注文の際は、必ず部品供給型式をご連絡下さい。
- ・ 補用部品の一部には、まとめ・セット販売のみの部品があります。

スター農機株式会社

SFAA

部 品 表

部品のご注文について

1. 部品ご注文の際は、下記項目をご連絡ください。

- ① 製品名
- ② 部品供給型式 (型式)
- ③ 部品名称
- ④ 部品番号
- ⑤ 個 数

※ 部品供給型式は部品表表紙および、本体に貼付の
ネームプレートに表示しています。

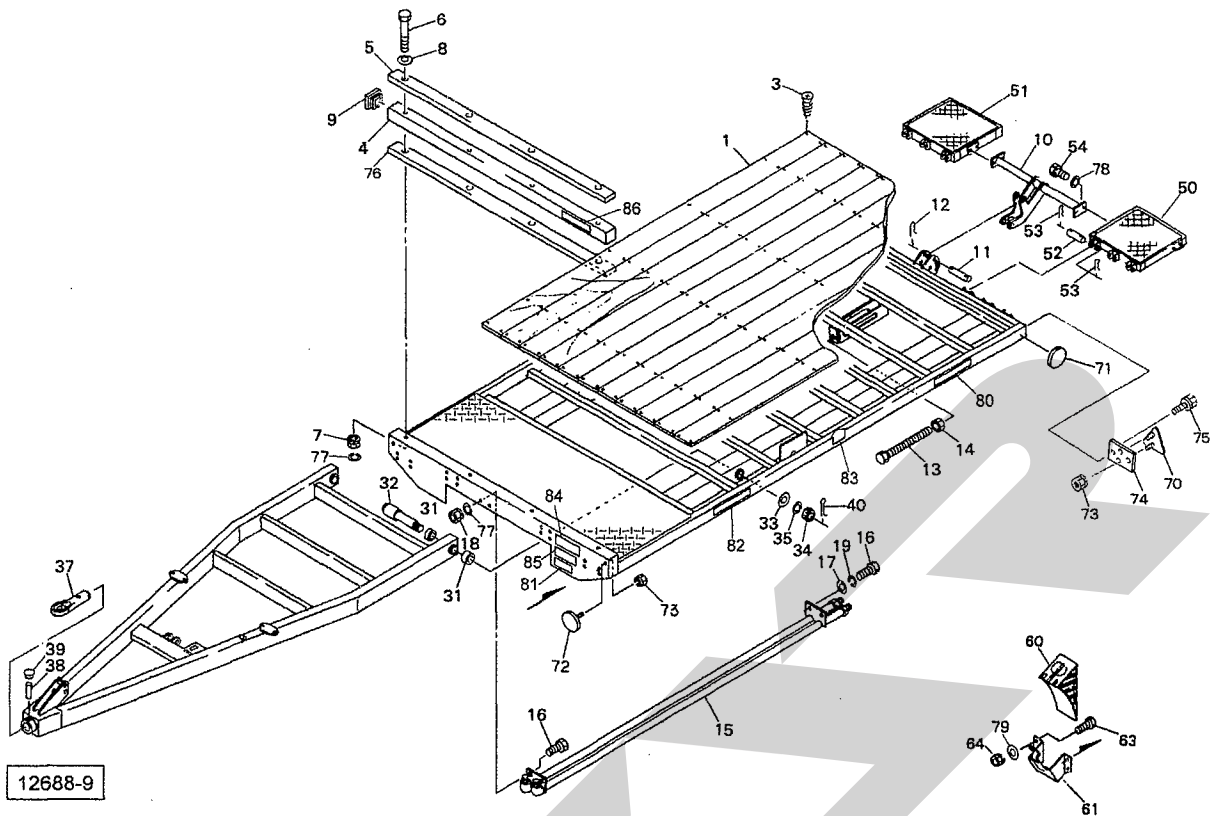
2. 個数欄の 、 は、以下のことを表しております。

- … シムなど、組み込まれている個数が
製品個々により異なる部品
- … アッセイ品に含まれる部品で単品
では供給しない部

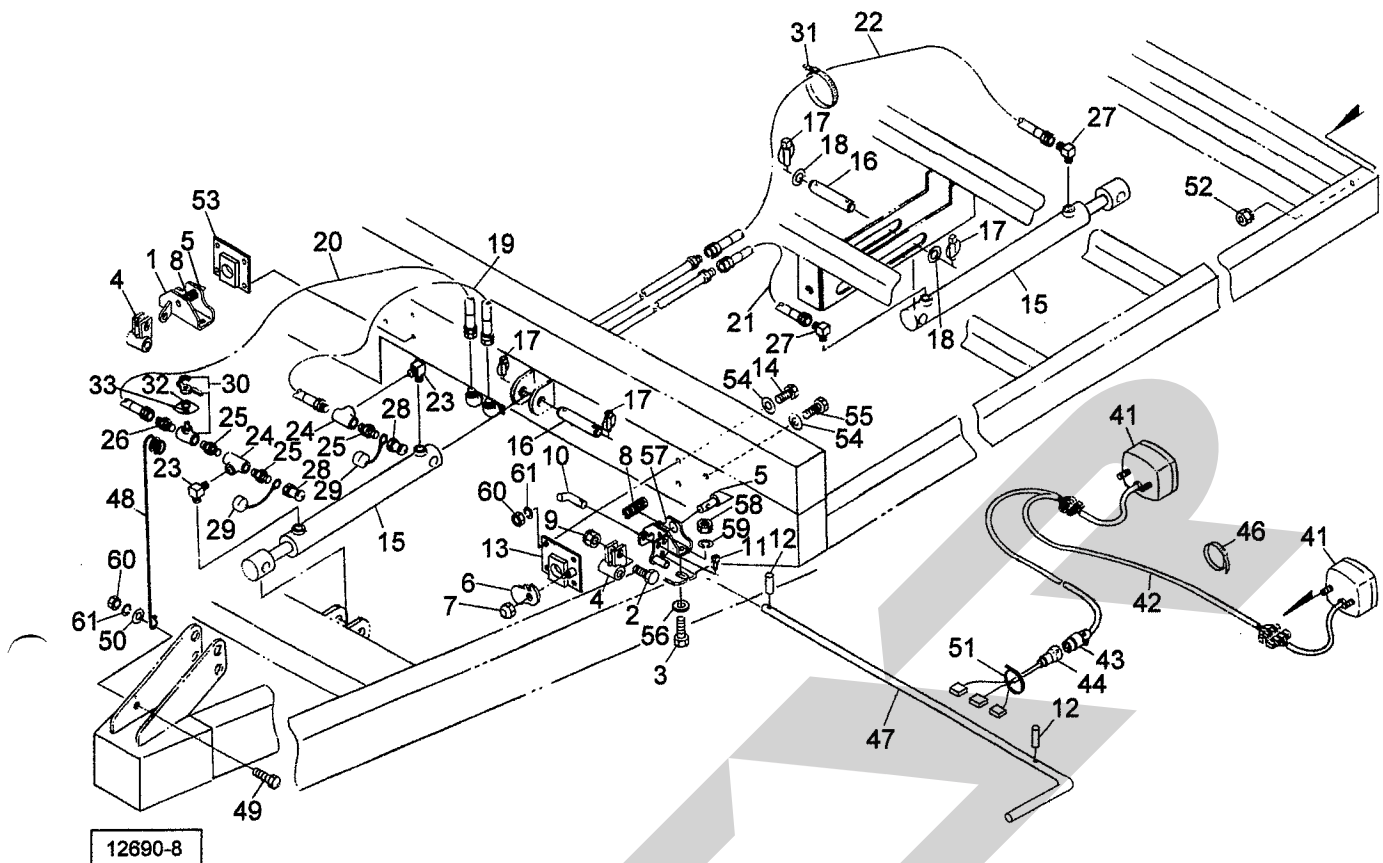
補修部品の供給年限について

この製品の補修用部品の供給年限 (期間) は、製造
打ち切り後9年です。ただし、供給年限内であっても、
特殊部品については納期などをご相談させていただく
場合もあります。

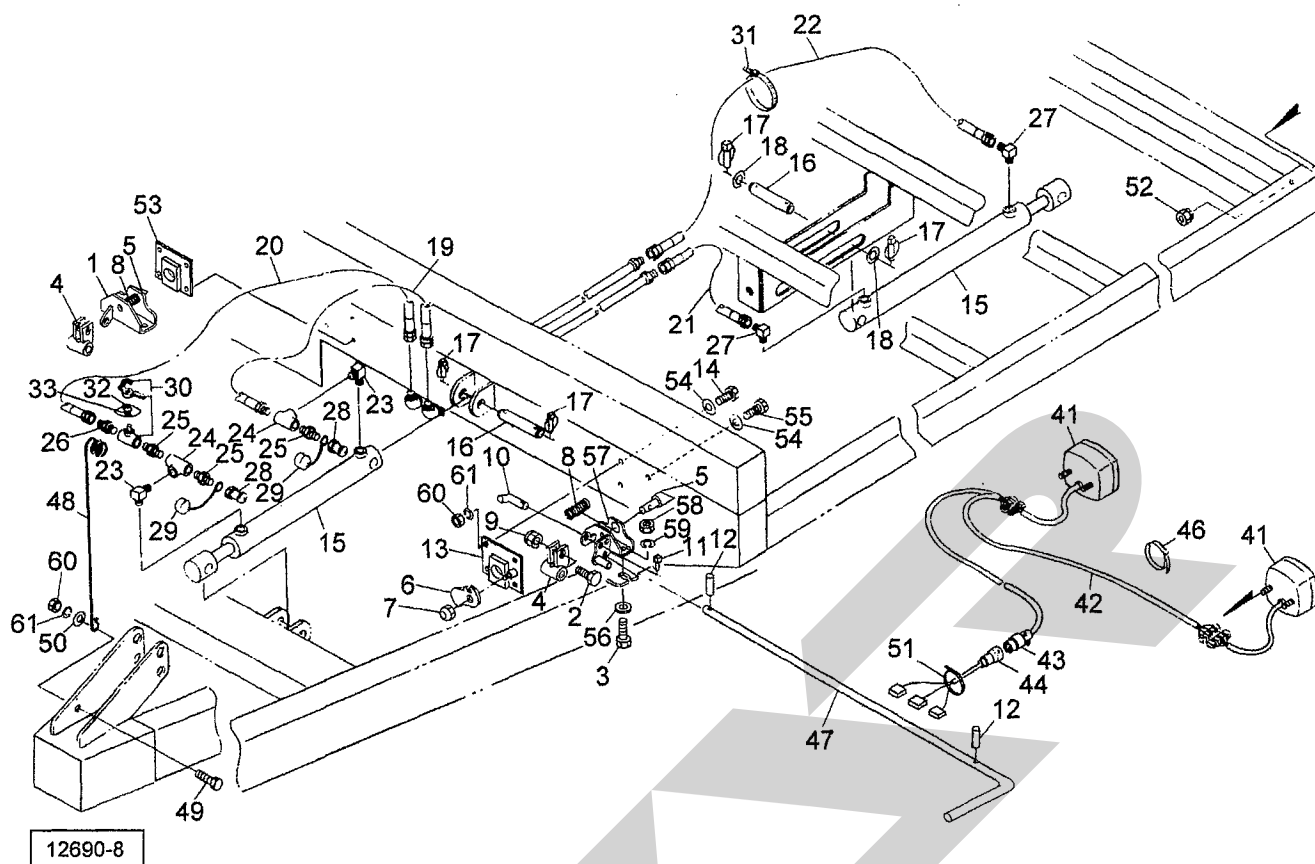
補修部品の供給は原則的には上記の供給年限で終了
しますが、供給年限経過後であっても、部品供給のご
要請があった場合は納期および価格についてご相談さ
せていただきます。



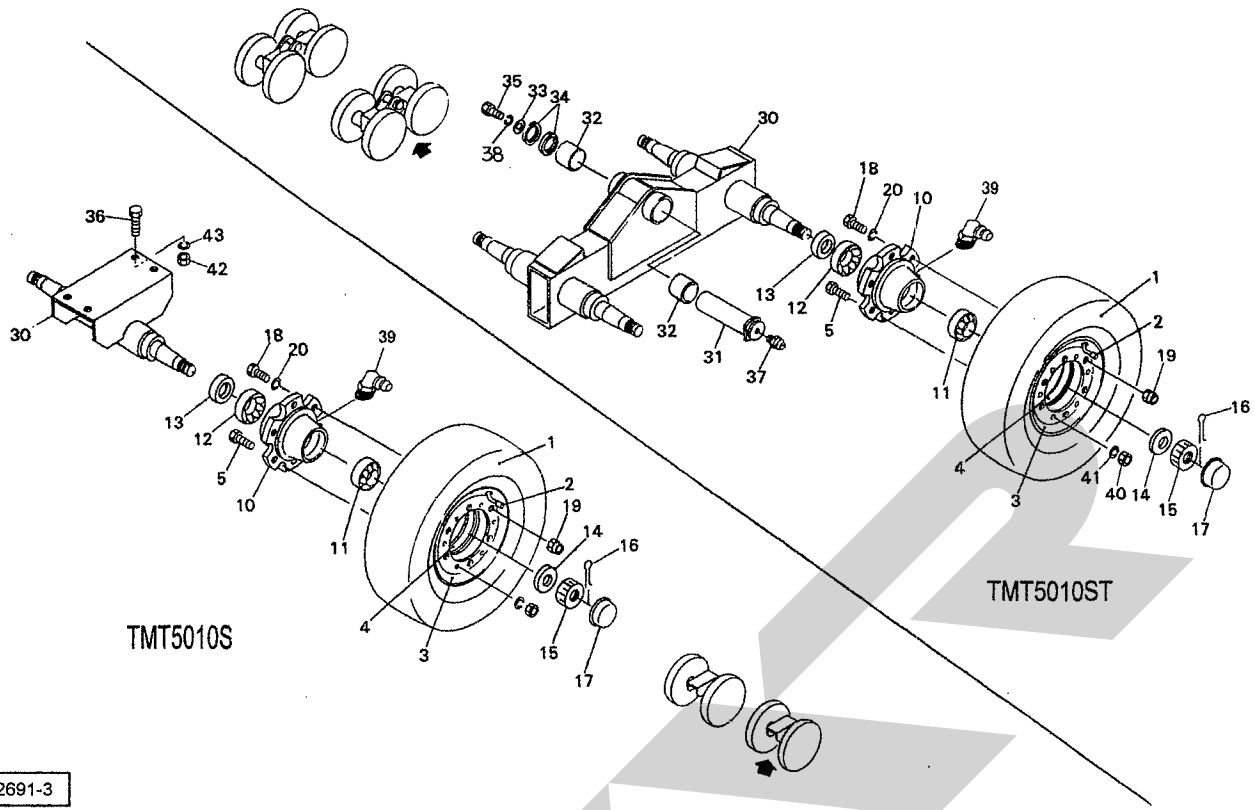
見出番号	部品番号	部品名称	個数	備考
1	1071311006	ユカイタCP	1	
3	TMP06070	リーマーサラフレキ 6×70	88	
4	1071320003	パイプ	1	
5	1071330006	バンパ	1	
6	BA10170	ボルト 4.6 M10×170	4	TMT5010S
	BA10160	ボルト 4.6 M10×160	4	TMT5010ST
7	NSZ10	コガタナット 8 2シュ M10	4	
8	044098500M	ワッシャ;10	4	
9	1072180000	キャップ;100×2.3	2	
10	1071340003	ブラケットCP	1	
11	107096000M	ピン;16×140	2	
12	000087200M	ベータピン;16×2.3	4	
13	BX120300	ボルト 10.9 ゼン M20×300	1	
14	NZ20	ナット 8 2シュ M20	1	
15	1071352003	パイプCP;5000	1	
16	BSZ10020	コガタボルト 7 M10×20	4	
17	WRA10	ヒラザガネ M10	2	
18	NSZ10	コガタナット 8 2シュ M10	2	
19	WSA10	Sワッシャ;M10	2	
31	KBB-4550B	カーボンドライベアリング B 45×50×50	4	
32	107157300M	シャフトCP	2	
33	WRA30	ヒラザガネ M30	2	
34	000713000M	キャスルナット;M30×1.5	2	
35	WS30	バネザガネ 2ゴウ M30	2	
37	0787171004	ヒッチカン	1	



見出番号	部品番号	部品名称	個数	備考
1	1327910004	ブラケットCP; R	1	
2	BSZ08045	コガタボルト 7 M8×45	2	
3	BZ16050	ボルト 8. 8 M16×50	4	
4	111125000M	ブラケットCP	2	
5	111120000M	ピン	2	
6	111121100M	プレート	1	
7	NNF12	フランジナイロンナット M12	1	
8	057897000M	スプリング	2	
9	NNF08	フランジナイロンナット M8	2	
10	107069000M	ピン; φ20	1	
11	000087200M	ベータピン; 16×2. 3	1	
12	PS080032	スプリングピン; 8×32	2	
13	111122000M	ブラケットCP; L	1	
14	BZ12035	ボルト 8. 8 M12×35	7	
15	1071190206	シリンダ; CWP50×435×650	2	
16	107120000M	ピン; φ25×130	4	
17	000738000M	リンチピン; 6	8	
18	WRA24	ヒラザガネ M24	2	
19	1071210000	ユアツホース; 1/2×400	1	
20	1071220000	ユアツホース; 1/2×750	1	
21	KH0801600PP	ユアツホース; 1/2×1600 4-4	1	
22	1071230000	ユアツホース; 1/2×2000	1	
23	2086-08	エルボ PT1/2×PT1/2	2	
24	2091-08	ティー PT1/2	2	
25	2083-08-06	ニップル PT1/2×PT3/8	3	
26	1013-08-06	ホースニップル PF1/2×PT3/8	1	



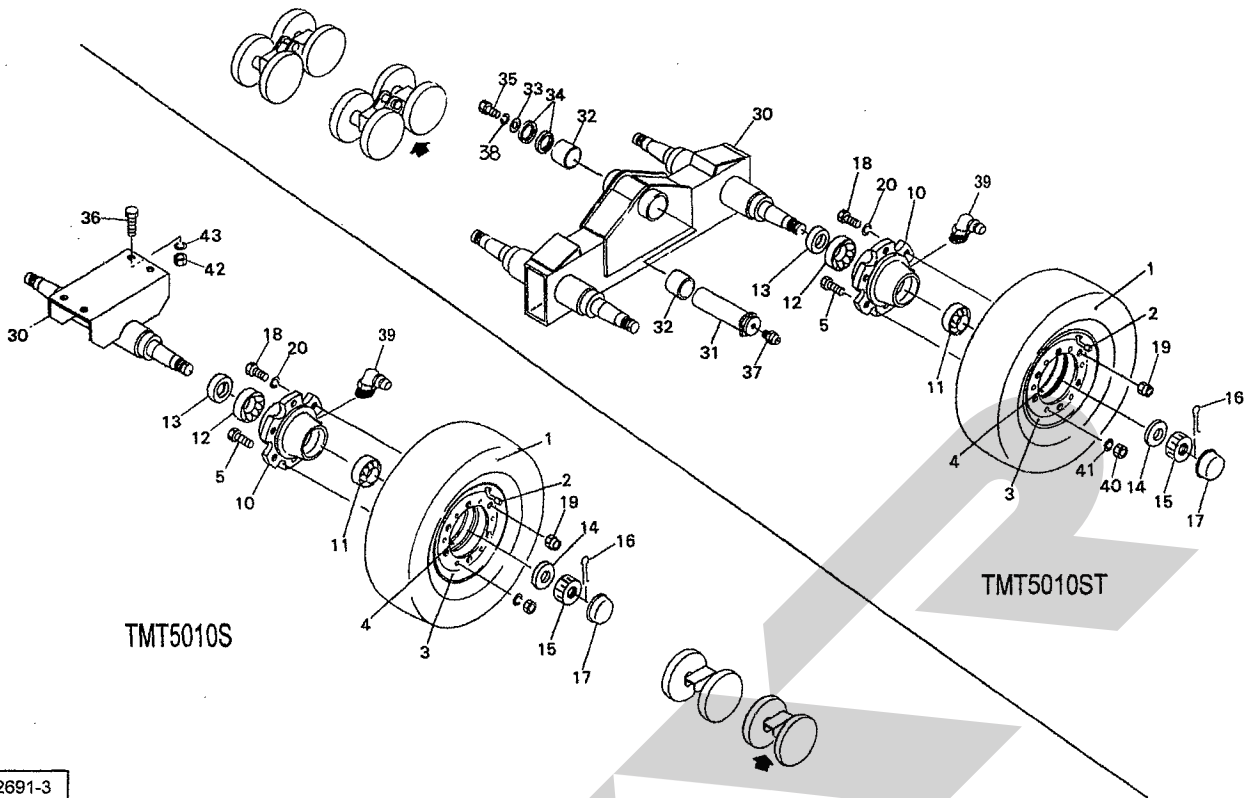
見出番号	部品番号	部品名称	個数	備考
27	1033-08	ホースエルボ PF1/2×PT1/2	2	
28	CLF30M	カブラオス PT3/8	2	
29	0007761000	カブラキャップ; 3/8	2	
30	1147890000	ストップバルブ; 3/8	1	
31	ILT050	インシュロックタイ 50	1	
32	109838000M	プレート	1	
33	1072960000	ラベル; カイヘイ	1	
41	1125520000	リヤランプ; 3F	2	
42	1125530000	コード; 9500×2700	1	
43	1125540000	7ポールピン; 12V	1	
44	1172730000	チュウカンハーネスCP	1	
46	ILT300	インシュロックタイ 4.8×301	10	
47	134352000M	ロッド	1	
48	107215000M	ステー	1	
49	BZ12030	ボルト 8.8 M12×30	1	
50	042783600M	ワッシャ; 12	1	
51	ILT050	インシュロックタイ 50	1	
52	NP05	スプリングナット M5	4	
53	111152000M	ブラケットCP; R	1	
54	042783600M	ワッシャ; 12	8	
55	BZ12040	ボルト 8.8 M12×40	1	
56	000761100M	ワッシャ; 16	4	
57	1327900004	ブラケットCP; L	1	
58	NZ16	ナット 8 2シュ M16	4	
59	WSA16	バネザガネ 3ゴウ M16	4	
60	NS12	ナット 8 2シュ M12	8	
61	WSA12	バネザガネ 3ゴウ M12	8	



12691-3

見出番号	部品番号	部品名称	個数	備考
1	1070600000	タイヤ; 6. 50-10-10PR	4	◇
	0579400000	タイヤ; 5. 00-9-8PR	8	◆
2	1070610000	チューブ; 6. 50-10	4	◇
	1070520000	チューブ; 5. 00-9	8	◆
3	1070620000	ホイール; 5. 00F×10DT	4	◇ ④4付
	1070530000	ホイール; 3. 50D×9DT	8	◆ ④4付
4	1070630000	ホイール; 5. 00F×10DT バルブ穴付	4	◇
	1070540000	ホイール; 3. 50D×9DT バルブ穴付	8	◆
5	BZ12025	ボルト 8. 8 M12×25	24	◇
	BZ12025	ボルト 8. 8 M12×25	48	◆
10	1336740004	ハブ; A72×85-1	4	◇
	1336740004	ハブ; A72×85-1	8	◆
11	J30207	テーパベアリング 30207	4	◇
	J30207	テーパベアリング 30207	8	◆
12	J30209	テーパベアリング 30209	4	◇
	J30209	テーパベアリング 30209	8	◆
13	000502000M	シールワッシャ; 55×100	4	◇
	000502000M	シールワッシャ; 55×100	8	◆
14	WRA30	ヒラザガネ M30	4	◇
	WRA30	ヒラザガネ M30	8	◆
15	000713000M	キャッスルナット; M30×1. 5	4	◇
	000713000M	キャッスルナット; M30×1. 5	8	◆
16	PC050036	ワリピン 5×36	4	◇
	PC050036	ワリピン 5×36	8	◆
17	000416000M	キャップ; 80	4	◇
	000416000M	キャップ; 80	8	◆

◇TMT5010S ◆TMT5010ST



12691-3

見出番号	部品番号	部品名称	個数	備考
18	107208000M	ボルト; M16×1.5×55	24	◇
	107208000M	ボルト; M16×1.5×55	48	◆
19	000425000M	ホイールナット; M16×1.5	24	◇
	000425000M	ホイールナット; M16×1.5	48	◆
20	WSA16	バネザガネ 3ゴウ M16	24	◇
	WSA16	バネザガネ 3ゴウ M16	48	◆
30	1343160004	シャジク	2	◇
	1336760004	シャジク; 590	2	◆
31	1071061000	シャフト	2	◆
32	0730921000	メタル	4	◆
33	128113000M	ワッシャ; 21×65	2	◆
34	066208100M	ワッシャ; 51×3.2	4	◆
35	BZ20045	ボルト 8.8 M20×45	2	◆
36	BZ16045	ボルト 8.8 M16×45	8	◇
37	ONAS1	グリースニップル A PT1/8	2	◆
38	WSA20	バネザガネ 3ゴウ M20	2	◆
	ONBS1	グリースニップル B PT1/8	4	◇
39	ONBS1	グリースニップル B PT1/8	8	◆
	ONBS1	グリースニップル B PT1/8	8	◆
40	NZ12	ナット 8 2シュ M12	24	◇
	NZ12	ナット 8 2シュ M12	48	◆
41	WSA12	バネザガネ 3ゴウ M12	24	◇
	WSA12	バネザガネ 3ゴウ M12	48	◆
42	NZ16	ナット 8 2シュ M16	8	◇
43	WSA16	バネザガネ 3ゴウ M16	8	◇

◇TMT5010S ◆TMT5010ST

SFAA

本 社	066-8555	千歳市上長都1061番地2 TEL0123-26-1123 FAX0123-26-2412
千歳営業所	066-8555	千歳市上長都1061番地2 TEL0123-22-5131 FAX0123-26-2035
旭川営業所	070-8004	旭川市神楽4条9丁目3番35号 TEL0166-61-6131 FAX0166-62-8985
豊富営業所	098-4100	天塩郡豊富町字上サロベツ1191番地44 TEL0162-82-1932 FAX0162-82-1696
帯広営業所	080-2462	帯広市西22条北1丁目12番地4 TEL0155-37-3080 FAX0155-37-5187
中標津営業所	086-1152	標津郡中標津町北町2丁目16番2 TEL0153-72-2624 FAX0153-73-2540
花巻営業所	028-3172	岩手県花巻市石鳥谷町北寺林第11地割120番3 TEL0198-46-1311 FAX0198-46-5999
仙台営業所	983-0013	宮城県仙台市宮城野区中野字神明179-1 TEL022-388-8673 FAX022-388-8735
小山営業所	323-0158	栃木県小山市梁2512-1 TEL0285-49-1500 FAX0285-49-1560
名古屋営業所	480-0102	愛知県丹羽郡扶桑町大字高雄字南屋敷191 TEL0587-93-6888 FAX0587-93-5416
岡山営業所	700-0973	岡山県岡山市下中野704-103 TEL086-243-1147 FAX086-243-1269
熊本営業所	861-8039	熊本県熊本市長嶺南1丁目2番1号 TEL096-381-7222 FAX096-384-3525
都城営業所	885-1202	宮崎県都城市高城町穂満坊1003-2 TEL0986-53-2222 FAX0986-53-2233