

STAR 汎用トレーラ

部 品 表

製品コード	K55084	K55085
型 式	TMT5010S	TMT5010ST
部品供給型式	TMT5010S-17	TMT5010ST-17

- ・部品ご注文の際は、必ず部品供給型式をご連絡ください。
- ・補用部品の一部には、まとめ・セット販売のみの部品があります。

SFAA

部 品 表

部品のご注文について

1. 部品ご注文の際は、下記項目をご連絡ください。

- ① 製品名
- ② 部品供給型式 (型式)
- ③ 部品名称
- ④ 部品番号
- ⑤ 個 数

※ 部品供給型式は部品表表紙および、本体に貼付のネームプレートに表示しています。

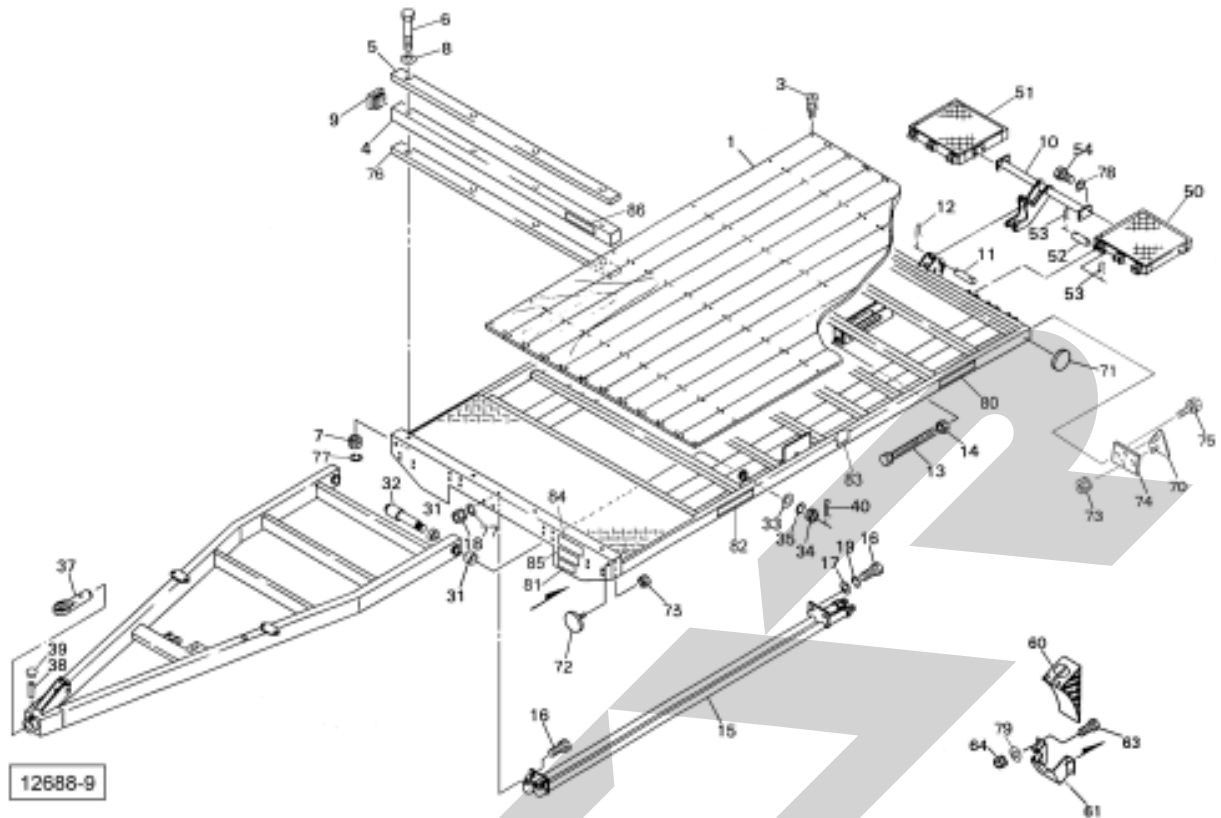
2. 個数欄の 、 は、以下のことを表しております。

- … シムなど、組み込まれている個数が製品個々により異なる部品
- … アッセイ品に含まれる部品で単品では供給しない部品

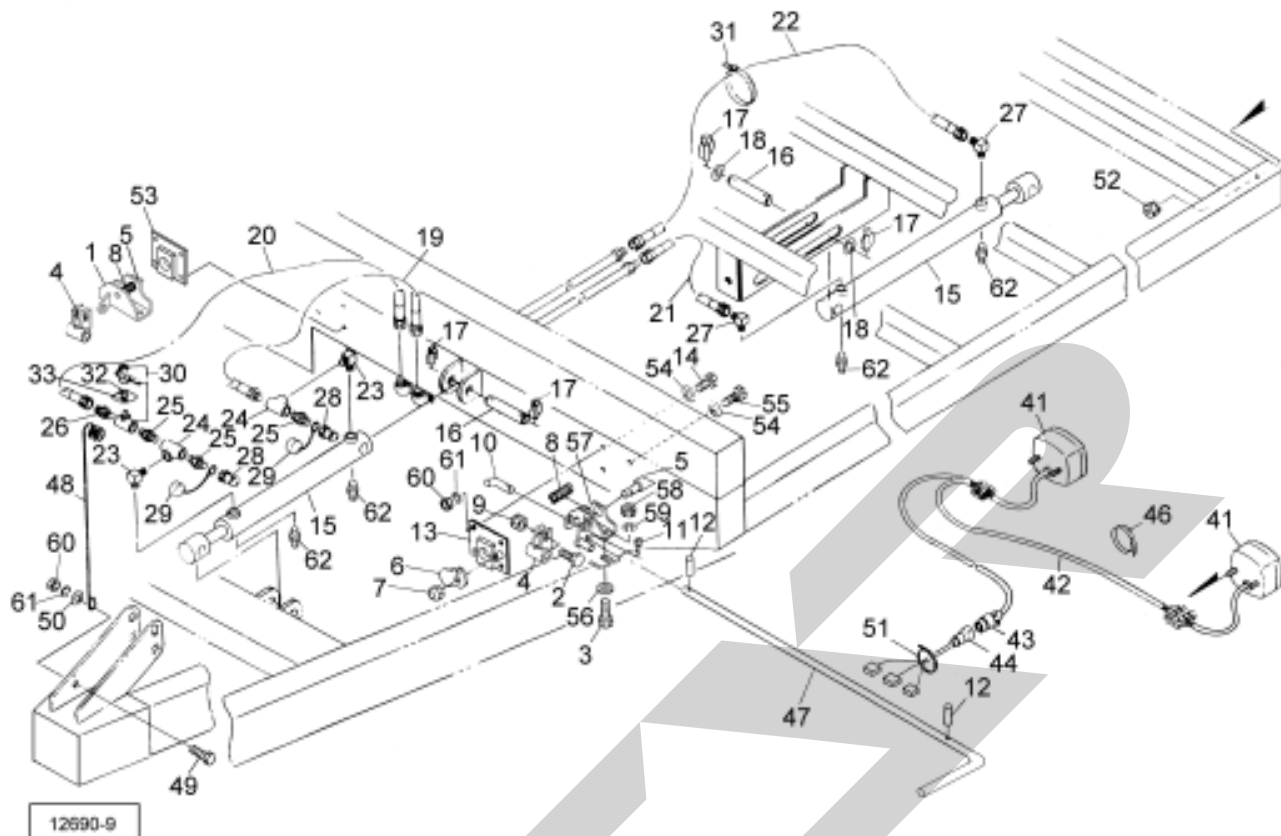
補修部品の供給年限について

この製品の補修用部品の供給年限 (期間) は、製造打ち切り後9年です。ただし、供給年限内であっても、特殊部品については納期などをご相談させていただく場合もあります。

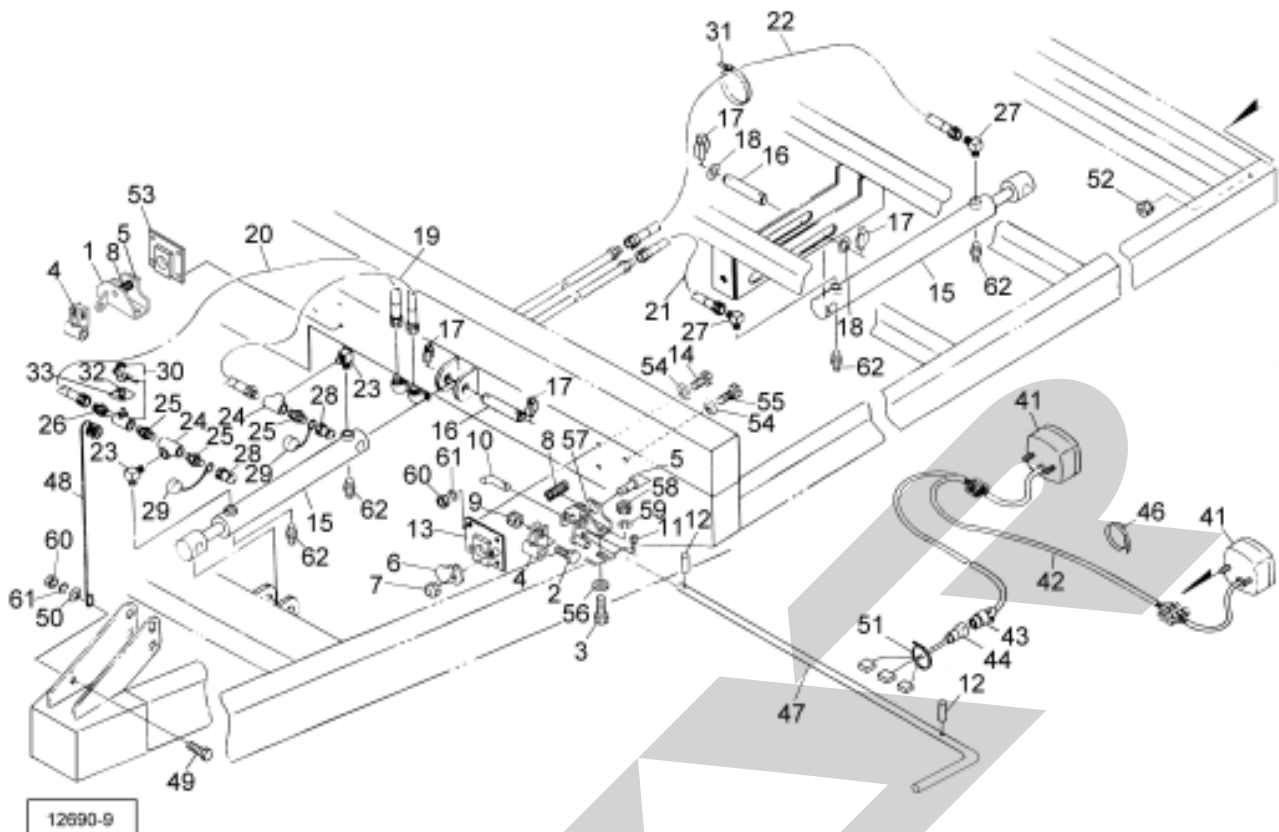
補修部品の供給は原則的には上記の供給年限で終了しますが、供給年限経過後であっても、部品供給のご要請があった場合は納期および価格についてご相談させていただきます。



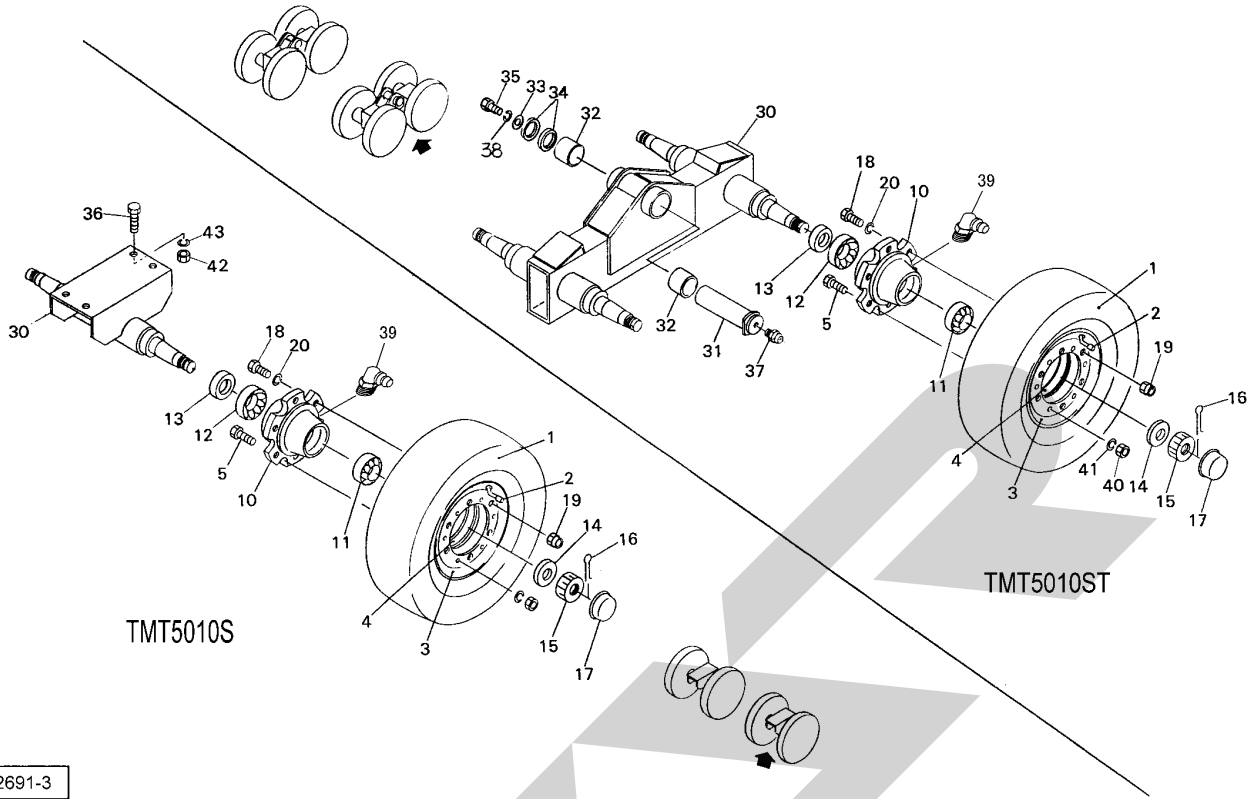
見出番号	部品番号	部品名称	個数	備考
1	1459610006	ユカイタCP	1	
3	TMP06070	リーマーサラフレキ 6×70	88	
4	1071320003	パイプ	1	
5	1071330006	バンパ	1	
6	BA10170	ボルト 4.6 M10×170	4	TMT5010S
	BA10160	ボルト 4.6 M10×160	4	TMT5010ST
7	NSZ10	コガタナット 8 2シュ M10	4	
8	044098500M	ワッシャ; 10	4	
9	1072180000	キャップ; 100×2.3	2	
10	1071340003	ブラケットCP	1	
11	107096000M	ピン; 16×140	2	
12	000087200M	ベータピン; 16×2.3	4	
13	BXI20300	ボルト 10.9 ゼン M20×300	1	
14	NZ20	ナット 8 2シュ M20	1	
15	1071352003	パイプCP; 5000	1	
16	BSZ10020	コガタボルト 7 M10×20	4	
17	WRA10	ヒラザガネ M10	2	
18	NSZ10	コガタナット 8 2シュ M10	2	
19	WSA10	Sワッシャ; M10	2	
31	KBB-4550B	カーボンドライベアリング B 45×50×50	4	
32	107157300M	シャフトCP	2	
33	WRA30	ヒラザガネ M30	2	
34	000713000M	キャッスルナット; M30×1.5	2	
35	WS30	バネザガネ 2ゴウ M30	2	
37	0787171004	ヒッチカン	1	



見出番号	部品番号	部品名称	個数	備考
1	1327910004	ブラケットCP ; R	1	
2	BSZ08045	コガタボルト 7 M8×4.5	2	
3	BZ16050	ボルト 8.8 M16×50	4	
4	111125000M	ブラケットCP	2	
5	111120000M	ピン	2	
6	111121100M	プレート	1	
7	NNF12	フランジナイロンナット M12	1	
8	057897000M	スプリング	2	
9	NNF08	フランジナイロンナット M8	2	
10	107069000M	ピン ; φ20	1	
11	000087200M	ベータピン ; 16×2.3	1	
12	PS080032	スプリングピン ; 8×3.2	2	
13	111122000M	ブラケットCP ; L	1	
14	BZ12035	ボルト 8.8 M12×3.5	7	
15	1071191206	シリンダ ; CWP50×43.5×65.0	2	⑥62付
16	107120000M	ピン ; φ25×130	4	
17	000738000M	リンチピン ; 6	8	
18	WRA24	ヒラザガネ M24	2	
19	1071210000	ユアツホース ; 1/2×400	1	
20	1071220000	ユアツホース ; 1/2×750	1	
21	KH0801600PP	ユアツホース ; 1/2×1600 4-4	1	
22	1071230000	ユアツホース ; 1/2×2000	1	
23	2086-08	エルボ PT1/2×PT1/2	2	
24	2091-08	ティー PT1/2	2	
25	2083-08-06	ニップル PT1/2×PT3/8	3	
26	1013-08-06	ホースニップル PF1/2×PT3/8	1	



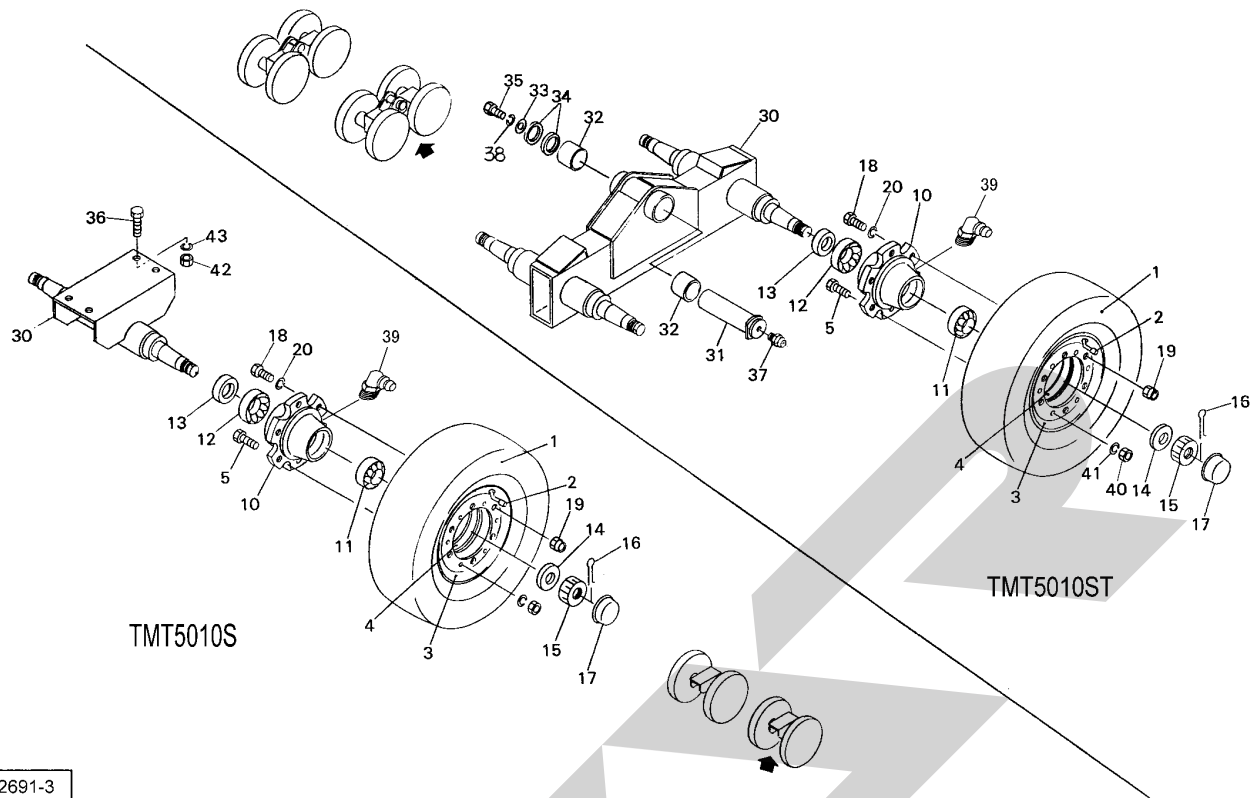
見出番号	部品番号	部品名称	個数	備考
27	1033-08	ホースエルボ PF 1/2 × PT 1/2	2	
28	CLF30M	カブラオス PT 3/8	2	
29	0007761000	カブラキャップ; 3/8	2	
30	114789000M	ストップバルブ; 3/8	1	
31	ILT050	インシュロックタイ 50	1	
32	109838000M	プレート	1	
33	1072960000	ラベル; カイヘイ	1	
41	1125520000	リヤランプ; 3F	2	
42	1125530000	コード; 9500×2700	1	
43	1125540000	7ポールピン; 12V	1	
44	1172730000	チュウカンハーネスCP	1	
46	ILT300	インシュロックタイ 4.8×301	10	
47	134352000M	ロッド	1	
48	107215000M	ステー	1	
49	BZ12030	ボルト 8.8 M12×30	1	
50	042783600M	ワッシャ; 12	1	
51	ILT050	インシュロックタイ 50	1	
52	NP05	スプリングナット M5	4	
53	111152000M	ブラケットCP; R	1	
54	042783600M	ワッシャ; 12	8	
55	BZ12040	ボルト 8.8 M12×40	1	
56	000761100M	ワッシャ; 16	4	
57	1327900004	ブラケットCP; L	1	
58	NZ16	ナット 8 2シュ M16	4	
59	WSA16	バネザガネ 3ゴウ M16	4	
60	NS12	ナット 8 2シュ M12	8	
61	WSA12	バネザガネ 3ゴウ M12	8	
62	145363000M	エアヌキプラグ	4	



12691-3

見出番号	部品番号	部品名称	個数	備考
1	1070600000	タイヤ; 6. 50-10-10PR	4	◇
	0579400000	タイヤ; 5. 00-9-8PR	8	◆
2	1070610000	チューブ; 6. 50-10	4	◇
	1070520000	チューブ; 5. 00-9	8	◆
3	1070620000	ホイール; 5. 00F×10DT	4	◇ 見4付
	1070530000	ホイール; 3. 50D×9DT	8	◆ 見4付
4	1070630000	ホイール; 5. 00F×10DT バルブ穴付	4	◇
	1070540000	ホイール; 3. 50D×9DT バルブ穴付	8	◆
5	BZ12025	ボルト 8. 8 M12×25	24	◇
	BZ12025	ボルト 8. 8 M12×25	48	◆
10	1336740004	ハブ; A72×85-1	4	◇
	1336740004	ハブ; A72×85-1	8	◆
11	J30207	テーパベアリング 30207	4	◇
	J30207	テーパベアリング 30207	8	◆
12	J30209	テーパベアリング 30209	4	◇
	J30209	テーパベアリング 30209	8	◆
13	000502000M	シールワッシャ; 55×100	4	◇
	000502000M	シールワッシャ; 55×100	8	◆
14	WRA30	ヒラザガネ M30	4	◇
	WRA30	ヒラザガネ M30	8	◆
15	000713000M	キャッスルナット; M30×1. 5	4	◇
	000713000M	キャッスルナット; M30×1. 5	8	◆
16	PC050036	ワリピン 5×36	4	◇
	PC050036	ワリピン 5×36	8	◆
17	000416000M	キャップ; 80	4	◇
	000416000M	キャップ; 80	8	◆

◇TMT5010S ◆TMT5010ST



12691-3

見出番号	部品番号	部品名称	個数	備考
18	107208000M	ボルト; M16×1.5×55	24	◇
	107208000M	ボルト; M16×1.5×55	48	◆
19	000425000M	ホイールナット; M16×1.5	24	◇
	000425000M	ホイールナット; M16×1.5	48	◆
20	WSA16	バネザガネ 3ゴウ M16	24	◇
	WSA16	バネザガネ 3ゴウ M16	48	◆
30	1343160004	シャジク	2	◇
	1336760004	シャジク; 590	2	◆
31	1071061000	シャフト	2	◆
32	0730921000	メタル	4	◆
33	128113000M	ワッシャ; 21×65	2	◆
34	066208100M	ワッシャ; 51×3.2	4	◆
35	BZ20045	ボルト 8.8 M20×45	2	◆
36	BZ16045	ボルト 8.8 M16×45	8	◇
37	ONAS1	グリースニップル A PT1/8	2	◆
38	WSA20	バネザガネ 3ゴウ M20	2	◆
	ONBS1	グリースニップル B PT1/8	4	◇
39	ONBS1	グリースニップル B PT1/8	8	◆
	NZ12	ナット 8 2シュ M12	24	◇
40	NZ12	ナット 8 2シュ M12	48	◆
	WSA12	バネザガネ 3ゴウ M12	24	◇
41	WSA12	バネザガネ 3ゴウ M12	48	◆
	NZ16	ナット 8 2シュ M16	8	◇
42	WSA16	バネザガネ 3ゴウ M16	8	◇
43	WSA16	バネザガネ 3ゴウ M16	8	◇

◇ TMT5010S ◆ TMT5010ST

SFAA

本 社	066-8555	千歳市上長都1061番地2 TEL0123-26-1123 FAX0123-26-2412
千歳営業所	066-8555	千歳市上長都1061番地2 TEL0123-22-5131 FAX0123-26-2035
豊富営業所	098-4100	天塩郡豊富町字上サロベツ1191番地44 TEL0162-82-1932 FAX0162-82-1696
帯広営業所	080-2462	帯広市西22条北1丁目12番地4 TEL0155-37-3080 FAX0155-37-5187
中標津営業所	086-1152	標津郡中標津町北町2丁目16番2 TEL0153-72-2624 FAX0153-73-2540
花巻営業所	028-3172	岩手県花巻市石鳥谷町北寺林第11地割120番3 TEL0198-46-1311 FAX0198-45-5999
仙台営業所	983-0013	宮城県仙台市宮城野区中野字神明179-1 TEL022-388-8673 FAX022-388-8735
小山営業所	323-0158	栃木県小山市梁2512-1 TEL0285-49-1500 FAX0285-49-1560
岡山営業所	700-0973	岡山県岡山市北区下中野704-103 TEL086-243-1147 FAX086-243-1269
熊本営業所	861-8030	熊本県熊本市小山町1639-1 TEL096-389-6650 FAX096-389-6710
都城営業所	885-1202	宮崎県都城市高城町穂満坊1003-2 TEL0986-53-2222 FAX0986-53-2233