

STAR 汎用トレー

部 品 表

製品コード	K55082
型 式	TMT5020S
部品供給型式	TMT5020S-14

- ・部品ご注文の際は、必ず部品供給型式をご連絡ください。
- ・補用部品の一部には、まとめ・セット販売のみの部品があります。

株式会社IHIスター

START

部 品 表

部品のご注文について

補修部品の供給年限について

1. 部品ご注文の際は、下記項目をご連絡ください。

- ① 製品名
- ② 部品供給型式（型式）
- ③ 部品名称
- ④ 部品番号
- ⑤ 個 数

※ 部品供給型式は部品表表紙および、本体に貼付のネームプレートに表示しています。

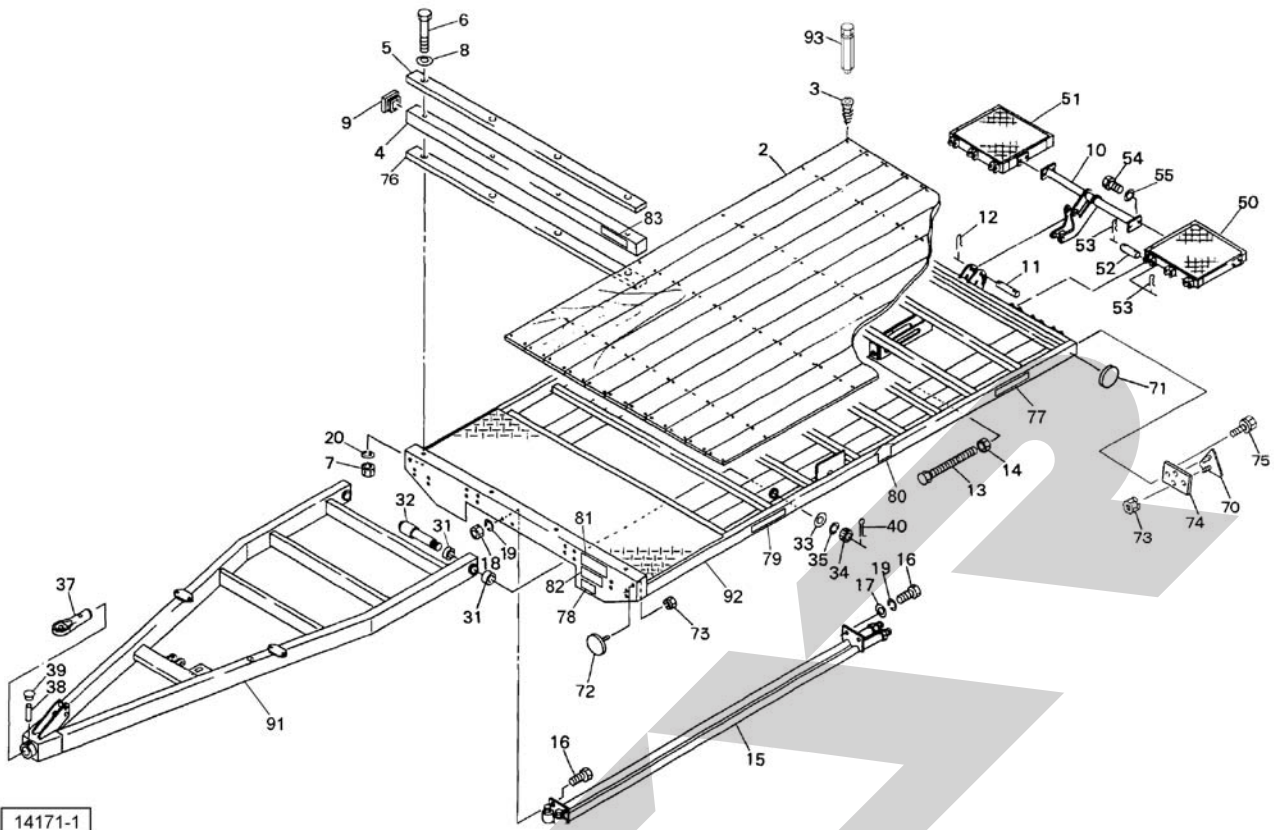
この製品の補修用部品の供給年限（期間）は、製造打ち切り後9年です。ただし、供給年限内であっても、特殊部品については納期などをご相談させていただく場合もあります。

補修部品の供給は原則的には上記の供給年限で終了しますが、供給年限経過後であっても、部品供給のご要請があった場合は納期および価格についてご相談させていただきます。

2. 個数欄の 、 は、以下のことを表しております。

… シムなど、組み込まれている個数が製品個々により異なる部品

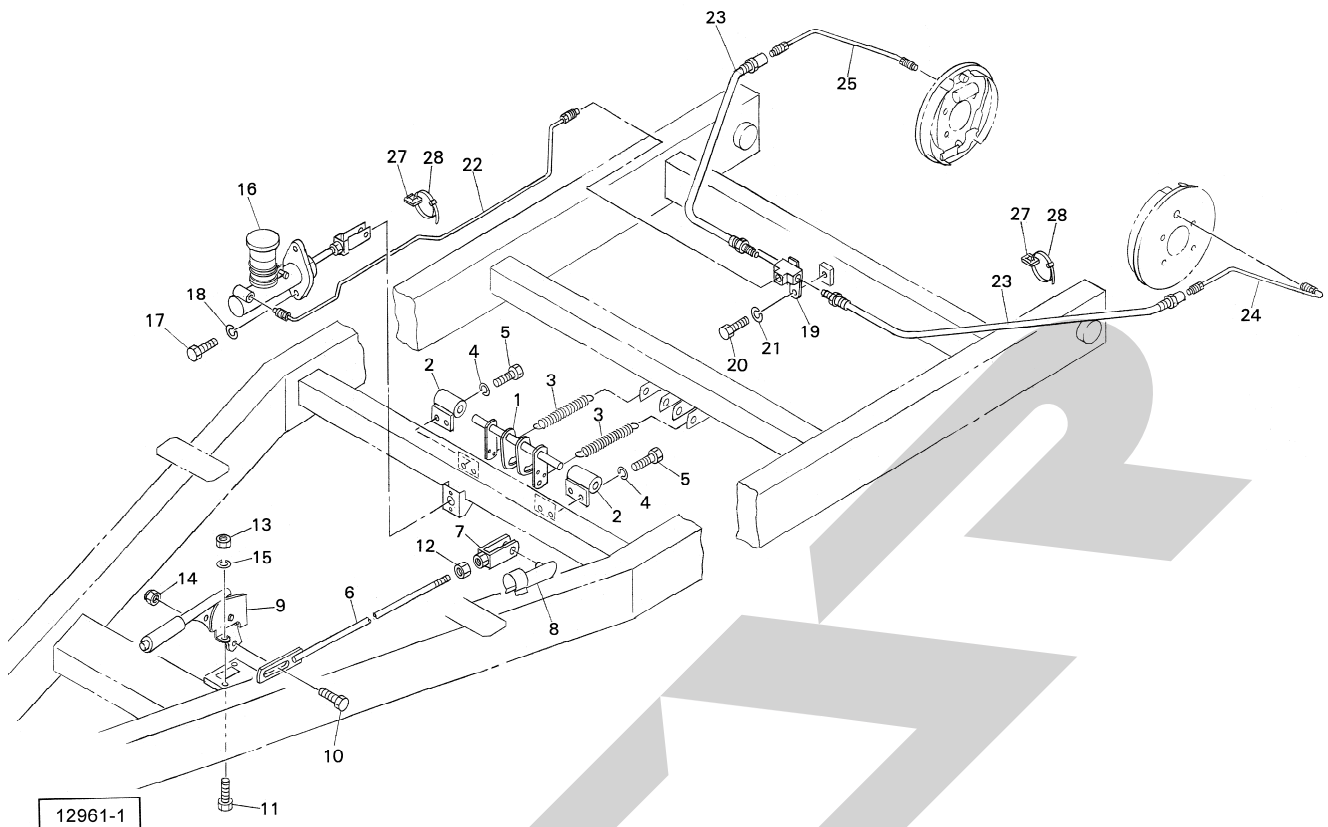
… アッセイ品に含まれる部品で単品では供給しない部品



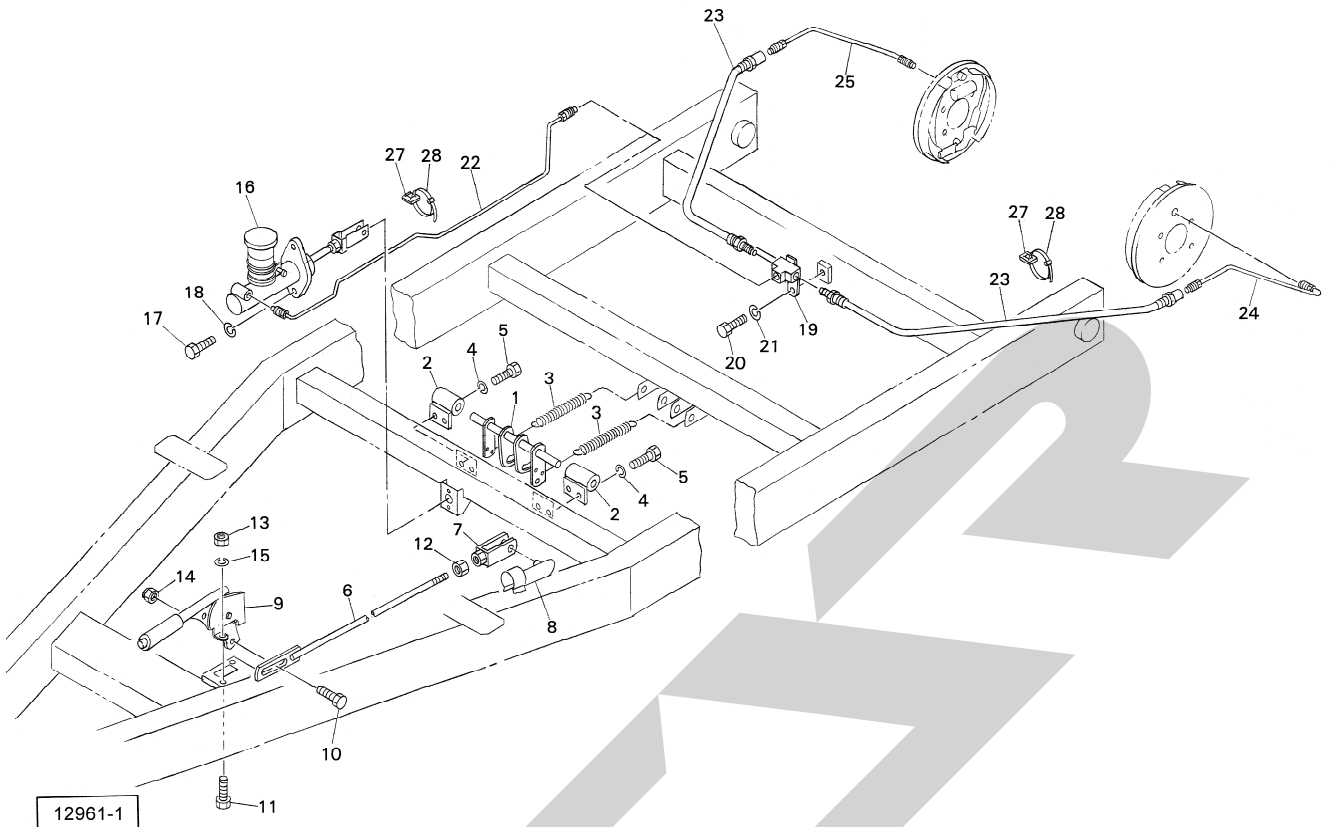
14171-1

見出番号	部品番号	部品名称	個数	備考
2	1459611006	ユカイタCP	1	
3	TMPS06065	リーマーサラフレキ クスエア 6×65	88	工場出荷時
	TMP06070	リーマーサラフレキ 6×70	88	部品供給用
4	1071320003	パイプ	1	
5	1071330006	バンパ	1	
6	BA10170	ボルト 4.6 M10×170	4	
7	NSZ10	コガタナット 8.2シュ M10	4	
8	044098500M	ワッシャ; 10	4	
9	1072180000	キャップ; 100×2.3	2	
10	1071340003	ブラケットCP	1	
11	107096000M	ピン; 16×140	2	
12	000087200M	ベータピン; 16×2.3	4	
13	BXI20300	ボルト 10.9 ゼン M20×300	1	
14	NZ20	ナット 8.2シュ M20	1	
15	1071352003	パイプCP; 5000	1	
16	BSZ10020	コガタボルト 7 M10×20	4	
17	WRA10	ヒラザガネ M10	2	
18	NSZ10	コガタナット 8.2シュ M10	2	
19	WSA10	バネザガネ 3ゴウ M10	4	
20	WSA10	バネザガネ 3ゴウ M10	4	
31	KBB-4550B	カーボンドライブベアリング B 45×50×50	4	
32	107157200M	シャフトCP	2	

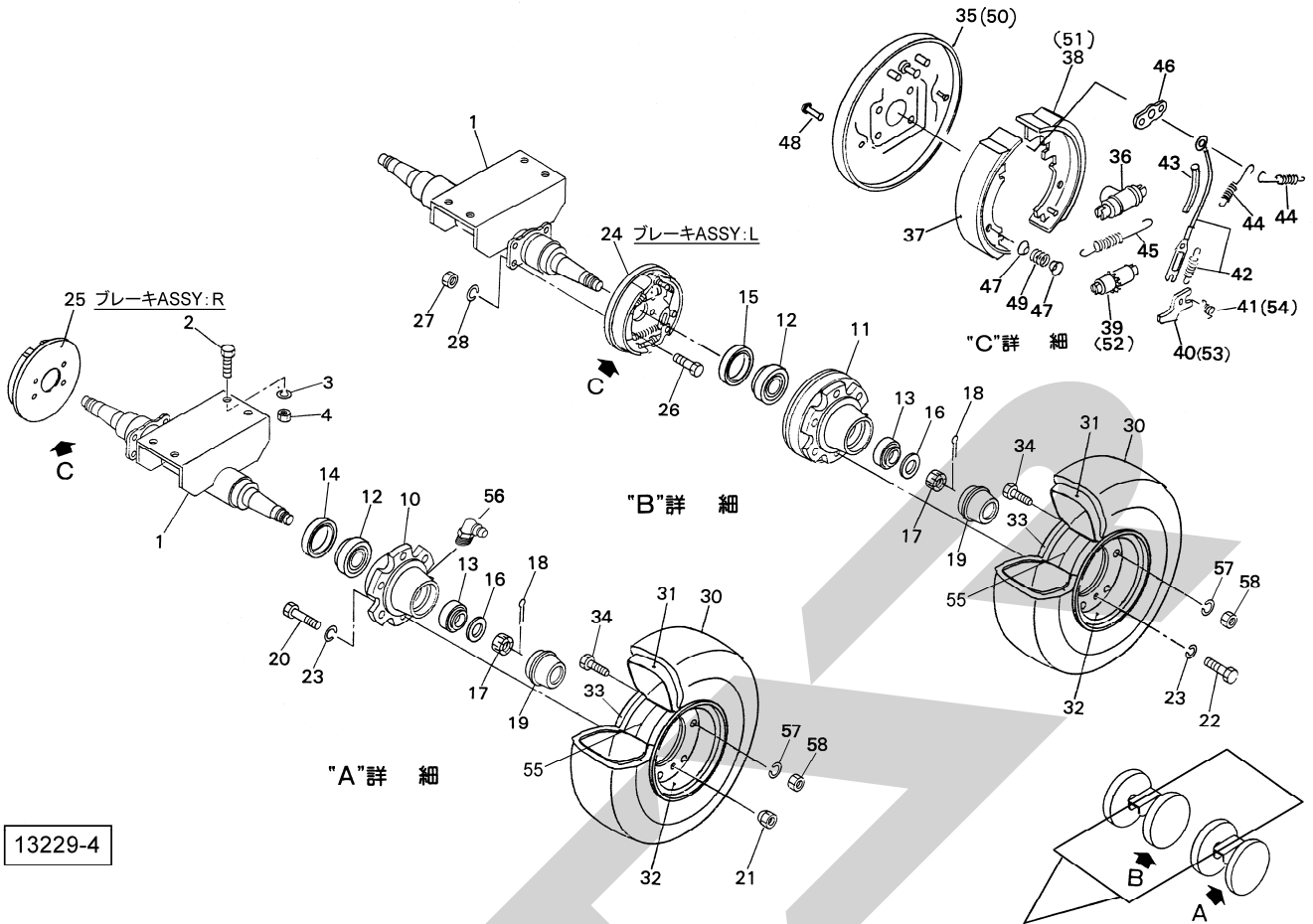
見出番号	部品番号	部品名称	個数	備考
33	WRA30	ヒラザガネ M30	2	
34	000713000M	キャスルナット; M30×1.5	2	
35	WS30	バネザガネ 2ゴウ M30	2	
37	0787170004	ヒッチカン	1	
38	078718200M	ピン	1	
39	KMST020	アナジクヨウキャップ 20	1	
40	PC050036	ワリピン 5×36	2	
50	1071092006	ブリッジCP; L	1	
51	1071102006	ブリッジCP; R	1	
52	107097000M	ピン; 16×104	6	
53	PC040025	ワリピン; 4×25	12	
54	BZ12020	ボルト 8.8 M12×20	4	
55	WSA12	バネザガネ 3ゴウ M12	4	
70	0009301000	ハンシャキ; R-150TR	2	㊦73付
71	0009620000	ハンシャキ; Y-60CIS	2	
72	0009600000	ハンシャキ; W-60CI	2	㊦73付
73	NP05	スプリングナット M5	6	
74	1158510003	プレート	2	
75	BSPZ08020	コガタSWツキボルト 7 M8×20	4	
76	1238750003	プレート	1	
77	1147290000	ラベル; 5020	2	
78		Dガタネームプレート	1	
79	1339790000	STARマークラベル; 63	2	
80	0940930000	ストップマーク	2	
81	1061640000	ラベル; ケイコク1	1	
82	1112330000	ラベル; サギョウチュウイ	1	
83	1075070000	ラベル; セキサイリョウ 5000	1	
91	1146711004	ドローバCP; 5000	1	
92	1111788003	フレームCP; 5000	1	
93	ABI-SQ0365	スクエアビット SQ No. 3×65H	1	



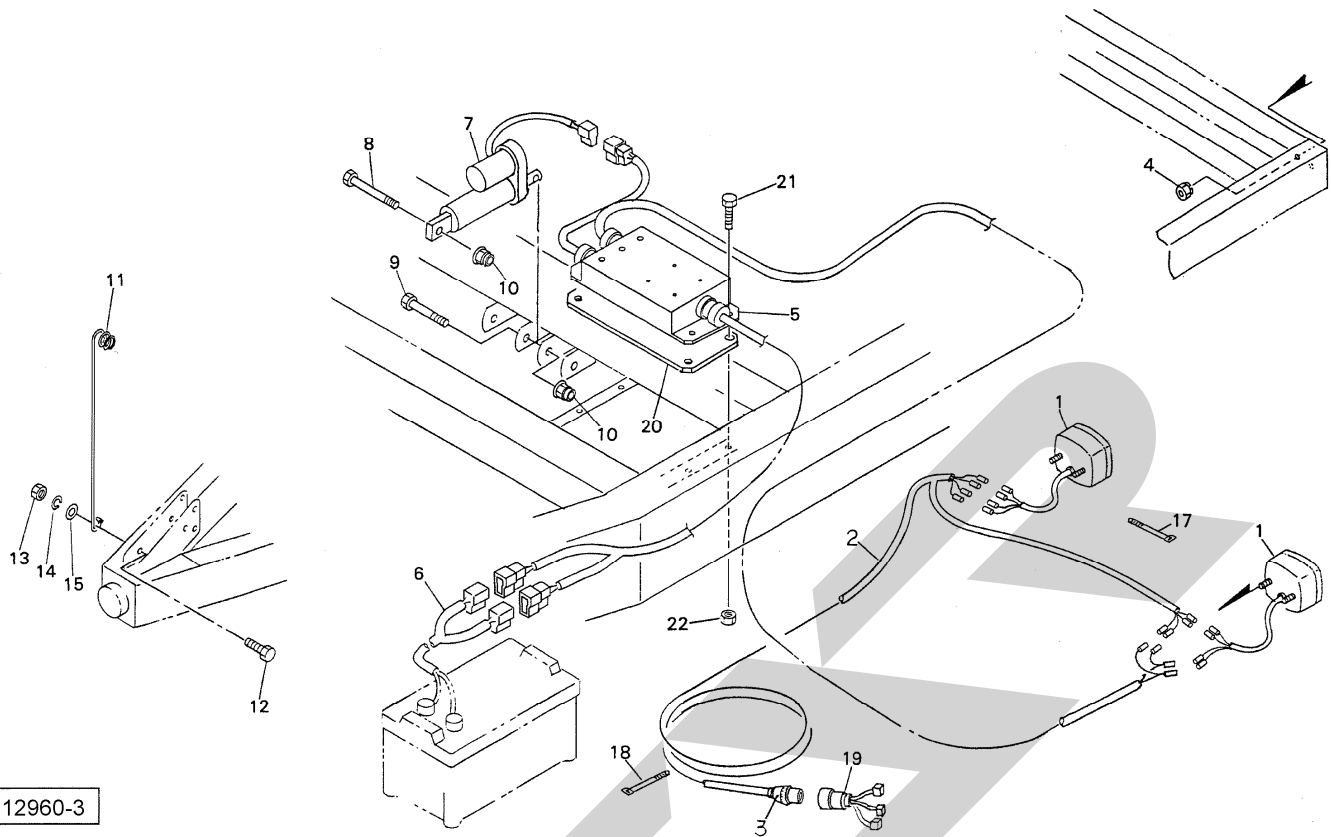
見出番号	部品番号	部品名称	個数	備考
1	114721200M	ロッドCP	1	
2	113220000M	ホルダCP	2	
3	080820000M	スプリング	2	
4	WSA10	バネザガネ 3ゴウ M10	4	
5	BSZ10020	コガタボルト 7 M10×20	4	
6	114727000M	ロッドCP	1	
7	079422000M	フォークエンド; 10×40	1	
8	079423000M	ピン; 10×40	1	
9	1131000000	ハンドブレーキレバー	1	
10	BSZ08025	コガタボルト 7 M8×25	1	
11	BSZ08020	コガタボルト 7 M8×20	2	
12	NSZ10	コガタナット 8 2シュ M10	1	
13	NSZ08	コガタナット 8 2シュ M8	2	
14	NNF08	フランジナイロンナット M8	1	
15	WSA08	バネザガネ 3ゴウ M8	2	
16	1147020000	マスタシリンダ	1	
17	BSZ08025	コガタボルト 7 M8×25	2	
18	WSA08	バネザガネ 3ゴウ M8	2	
19	1147030000	ティー	1	
20	BSZ08016	コガタボルト 7 M8×16	1	
21	WSA08	バネザガネ 3ゴウ M8	1	
22	1147040000	ブレーキハイカンヨウパイプ	1	
23	1147050000	ブレーキヨウユアツホース	2	
24	1147060000	ブレーキハイカンヨウパイプ; L	1	
25	1147070000	ブレーキハイカンヨウパイプ; R	1	



見出番号	部品番号	部品名称	個数	備考
27	1038750000	コンバックスペース	3	
28	ILT150	インシュロックタイ；3.5×152	3	

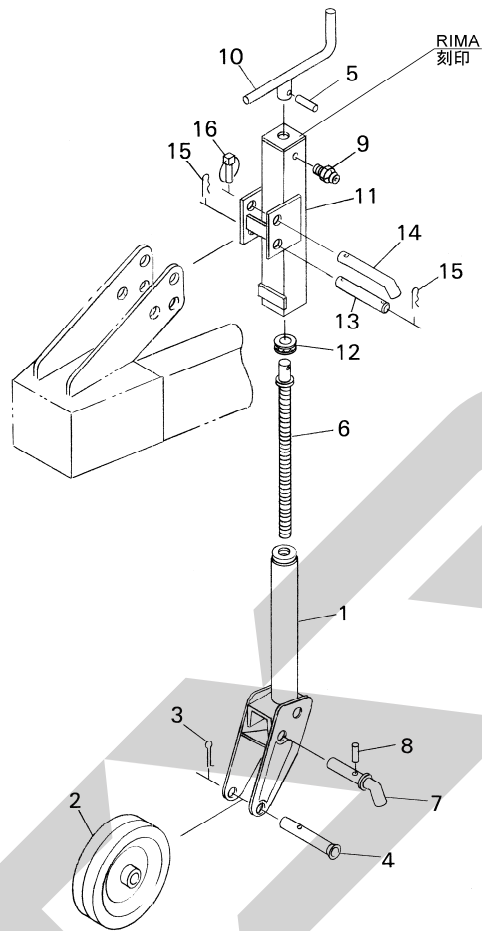


見出番号	部品番号	部品名称	個数	備考
1	1343170004	シャジクCP	2	
2	BZ16045	ボルト 8.8 M16×45	8	
3	NZ16	ナット 8.2シュ M16	8	
4	WSA16	バネザガネ 3ゴウ M16	8	
10	1336740004	ハブ; A72×85-1	2	
11	1147080004	ハブ; B72×85	2	
12	J30207	テーパローラベアリング 30207	4	
13	J30209	テーパローラベアリング 30209	4	
14	000502000M	シールワッシャ 55×100	2	
15	D558514	オイルシール D55×85×14	2	
16	WRA30	ヒラザガネ M30	4	
17	000713000M	キャッスルナット; M30×1.5	4	
18	PC050036	ワリピン 5×36	4	
19	000416000M	キャップ; 80	4	
20	107208000M	ボルト; M16×1.5×55	12	
21	000425000M	ホイールナット; M16×1.5	12	
22	114772000M	ボルト; M16×1.5×45	12	
23	WSA16	バネザガネ 3ゴウ M16	24	
24	1147000000	ブレーキASSY; L	1	
25	1147010000	ブレーキASSY; R	1	
26	BZ12035	ボルト 8.8 M12×35	8	
27	NZ12	ナット 8.2シュ M12	8	
28	WSA12	バネザガネ 3ゴウ M12	8	
30	1070600000	タイヤ; 6.50-10-10PR	4	



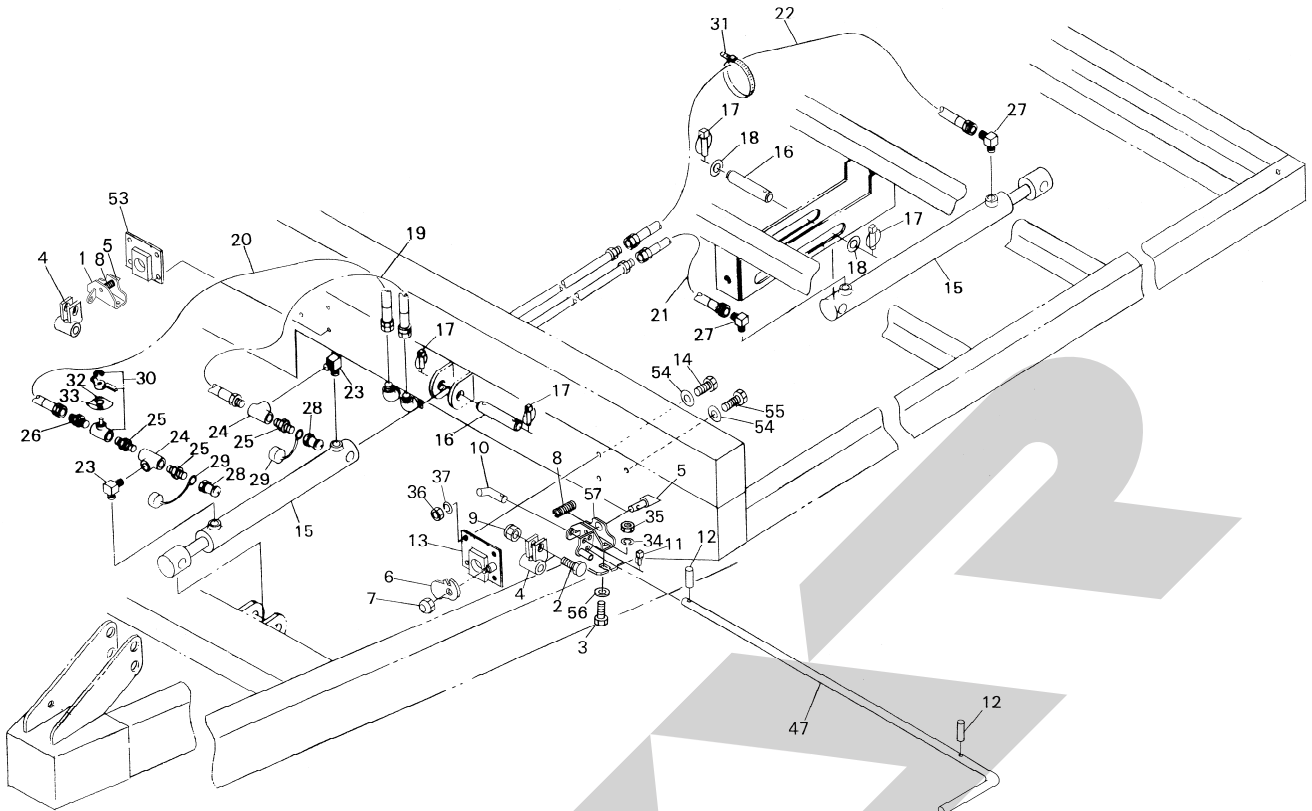
12960-3

見出番号	部品番号	部品名称	個数	備考
1	1125520000	リヤランプ; 3F	2	
2	1125530000	コード; 9500×2700	1	
3	1125540000	7ポールピン; 12V	1	
4	NP05	スプリングナット M5	4	
5	1147311000	コントロールボックス	1	
6	1250120000	フタマタデンゲンコード	1	Ⓜ23付
7	0809740000	デンドウシリンダ; 50	1	
8	BZ12080	ボルト 8.8 M12×80	1	
9	BZ12065	ボルト 8.8 M12×65	1	
10	NNF12	フランジナイロンナット 12	2	
11	107215000M	ステー	1	
12	BZ12030	ボルト 8.8 M12×30	1	
13	NZ12	ナット 8.2シュ M12	1	
14	WSA12	バネザガネ 3ゴウ M12	1	
15	042783000M	ワッシャ; 12	1	
17	ILT150	インシュロックタイ; 3.5×152	10	
18	ILT300	インシュロックタイ; 4.8×301	1	
19	1172730000	チュウカンハーネスCP	1	
20	1147260000	プレート	1	
21	BZ06016	ボルト 8.8 M6×16	4	
22	NP06	スプリングナット M6	4	
23	FU30	ヒューズ; 30A	1	



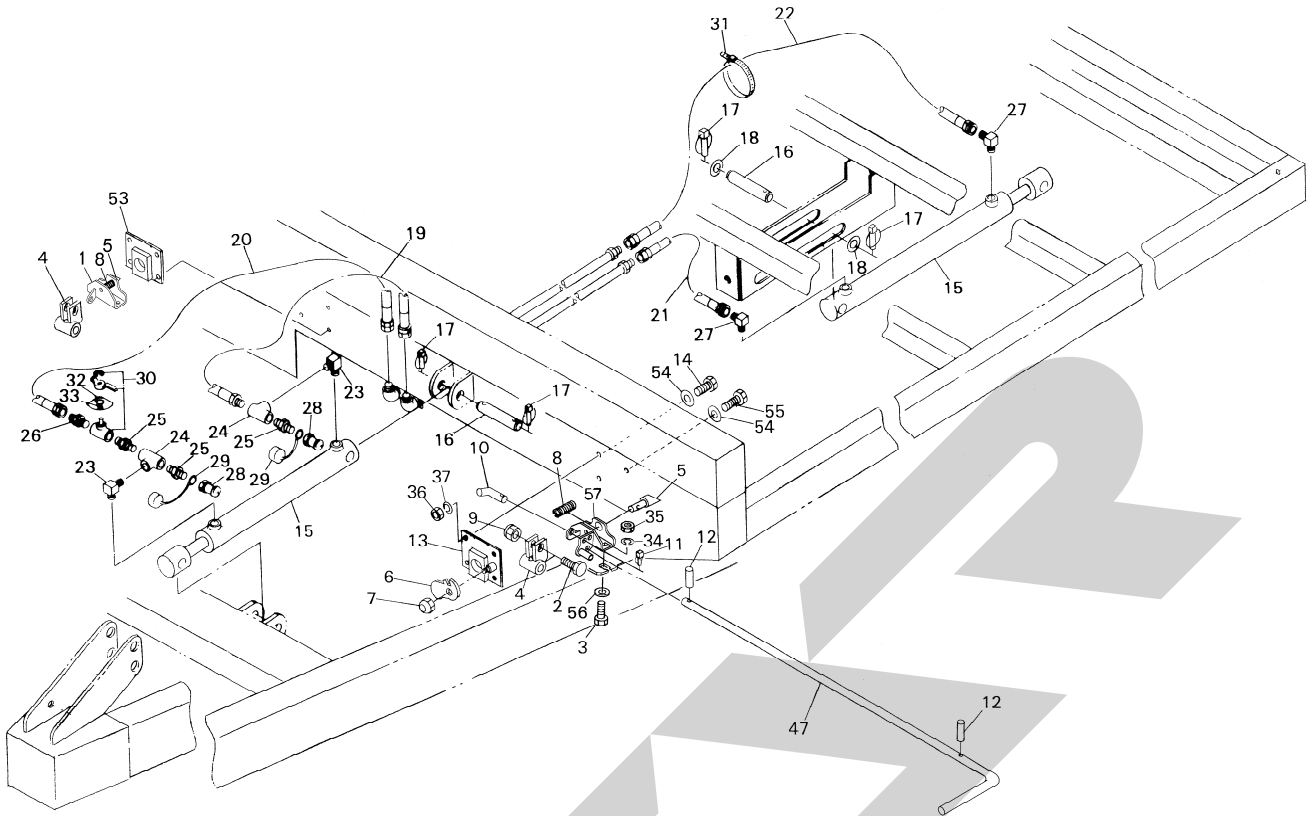
12689-1

見出番号	部品番号	部品名称	個数	備考
ASY	107067ASY	スタンド (組)	1	①1~12 付
1	0008960004	リフトブラケットCP ; S	1	
2	1032770004	ホイールCP	1	
3	PC040056	ワリピン ; 4 × 5 6	1	
4	0008970004	パイプ ; S	1	
5	PS050027	スプリングピン ; 5 × 2 7	1	
6	0008990002	シャフトCP ; S	1	
7	0008980004	ピンCP ; S	1	
8	PS050022	スプリングピン ; 5 × 2 2	1	
9	GNA08F	グリースニップル A M8 × 1. 0	1	
10	0009000004	ハンドルCP	1	
11	1072220004	ブラケットCP ; S 1	1	
12	J51104	スラストベアリング ; 5 1 1 0 4	1	
13	107068000M	ピン ; φ 2 0 × 1 3 2	1	
14	107069000M	ピン ; φ 2 0	1	
15	000088100M	ベータピン ; 1 9 × 3	2	
16	000738000M	リンチピン ; 6	1	



12959-1

見出番号	部品番号	部品名称	個数	備考
1	1327910004	ブラケットCP; R	1	
2	BSZ08045	コガタボルト 7 M8×45	2	
3	BZ16050	ボルト 8.8 M16×50	4	
4	111125000M	ブラケットCP	2	
5	111120100M	ピン	2	
6	111121100M	プレート	1	
7	NNF12	フランジナイロンナット M12	1	
8	111484000M	スプリング	2	
9	NNF08	フランジナイロンナット M8	2	
10	107069000M	ピン; φ20	1	
11	000738000M	リンチピン; 6	1	
12	PS080032	スプリングピン 8×32	2	
13	111122000M	ブラケットCP; L	1	
14	BZ12035	ボルト 8.8 M12×35	7	
15	1071191306	シリンダ; CWP50×435×650	2	
16	107120000M	ピン; φ25×130	4	
17	000738000M	リンチピン; 6	8	
18	WRA24	ヒラザガネ M24	2	
19	KH0800400AP	ユアツホース 1/2×400 1-4	1	
20	KH0800750PP	ユアツホース 1/2×750 4-4	1	
21	KH0801600PP	ユアツホース 1/2×1600 4-4	1	
22	KH0802000PP	ユアツホース 1/2×2000 4-4	1	
23	2086-08	エルボ PT1/2	2	
24	2091-08	ティー PT1/2	2	
25	2083-08-06	ニップル PT1/2×PT3/8	3	



12959-1

見番号	部品番号	部品名称	個数	備考
26	1013-08-06	ホースニップル PF1/2×PT3/8	1	
27	1033-08	ホースエルボ PF1/2×PT1/2	2	
28	CLF30M	カップラ オス PT3/8	2	
29	0007761000	カップラキャップ; 3/8	2	
30	114789000M	ストップバルブ; 3/8	1	
31	ILT200	インシュロックタイ 4.7×202	2	
32	109838000M	プレート	1	
33	1072960000	ラベル; カイヘイ	1	
34	WSA16	バネザガネ 3ゴウ M16	4	
35	NZ16	ナット 8 2シュ M16	4	
36	NZ12	ナット 8 2シュ M12	8	
37	WSA12	バネザガネ 3ゴウ M12	8	
47	134352000M	ロッド	1	
53	111152000M	ブラケットCP; R	1	
54	042783600M	ワッシャ; 12	8	
55	BZ12040	ボルト 8.8 M12×40	1	
56	000761100M	ワッシャ; 16	4	
57	1327900004	ブラケットCP; L	1	

START

本社	066-8555	千歳市上長都1061番地2	TEL0123-26-1123 FAX0123-26-2412
千歳営業所	066-8555	千歳市上長都1061番地2	TEL0123-22-5131 FAX0123-26-2035
豊富営業所	098-4100	天塩郡豊富町字上サロベツ1191番地44	TEL0162-82-1932 FAX0162-82-1696
帯広営業所	080-2462	帯広市西22条北1丁目12番地4	TEL0155-37-3080 FAX0155-37-5187
中標津営業所	086-1152	標津郡中標津町北町2丁目16番2	TEL0153-72-2624 FAX0153-73-2540
花巻営業所	028-3172	岩手県花巻市石鳥谷町北寺林第11地割120番3	TEL0198-46-1311 FAX0198-45-5999
仙台営業所	983-0013	宮城県仙台市宮城野区中野字神明179-1	TEL022-388-8673 FAX022-388-8735
小山営業所	323-0158	栃木県小山市梁2512-1	TEL0285-49-1500 FAX0285-49-1560
犬山出張所	484-0894	愛知県犬山市羽黒字合戦橋5番1	TEL0568-69-1200 FAX0568-69-1210
岡山営業所	700-0973	岡山県岡山市北区下中野704-103	TEL086-243-1147 FAX086-243-1269
熊本営業所	861-8030	熊本県熊本市東区小山町1639-1	TEL096-389-6650 FAX096-389-6710
都城営業所	885-1202	宮崎県都城市高城町穂満坊1003-2	TEL0986-53-2222 FAX0986-53-2233