

STAR

汎用トラレーザ

部 品 表

製品コード

型

部品供給型式

式

K55082

TMT5020S

TMT5020S-19

K55104

TMT5020SA

- ・ 部品ご注文の際は、必ず部品供給型式をご連絡ください。
- ・ 補用部品の一部には、まとめ・セット販売のみの部品があります。

株式会社IHIアグリテック

汎用トレーラ型式一覧表

型式 コード	規格	ベースユニット	アオリユニット	備考
TMT5020S K55082	最大積載量 5,000 kg	TMT5020S K55082		
TMT5020SA K55104			ATA5000 K55107	アオリ付

部 品 表

部品のご注文について

1. 部品ご注文の際は、下記項目をご連絡ください。

- ① 製品名
- ② 部品供給型式（型式）
- ③ 部品名称
- ④ 部品番号
- ⑤ 個 数

※ 部品供給型式は部品表表紙および、本体に貼付のネームプレートに表示しています。

2. 個数欄の 、 は、以下のことを表しております。

…シムなど、組み込まれている個数が製品個々により異なる部品

…アッセイ品に含まれる部品で単品では供給しない部品

3. 見出番号が になっているものは、通常部品と違い、納期が長くかかりますので、その都度ご相談させていただきます。

4. 補用部品の一部には、まとめ・セット販売のみの部品があります。ご注文の際はご確認ください。また部品表上、分解されていない部品はセット販売のみの対応とさせていただきます。

※ 部品は改良等により予告なく形状・材質を変更することがあります。

補修部品の供給年限について

補修部品は当社純正部品をお買い求めください。市販類似品をお使いになりますと、機械の不調や性能に影響する場合があります。

この製品の補修用部品の供給年限（期間）は、製造打ち切り後9年です。ただし、供給年限内であっても、特殊部品については納期などをご相談させていただきます場合もあります。

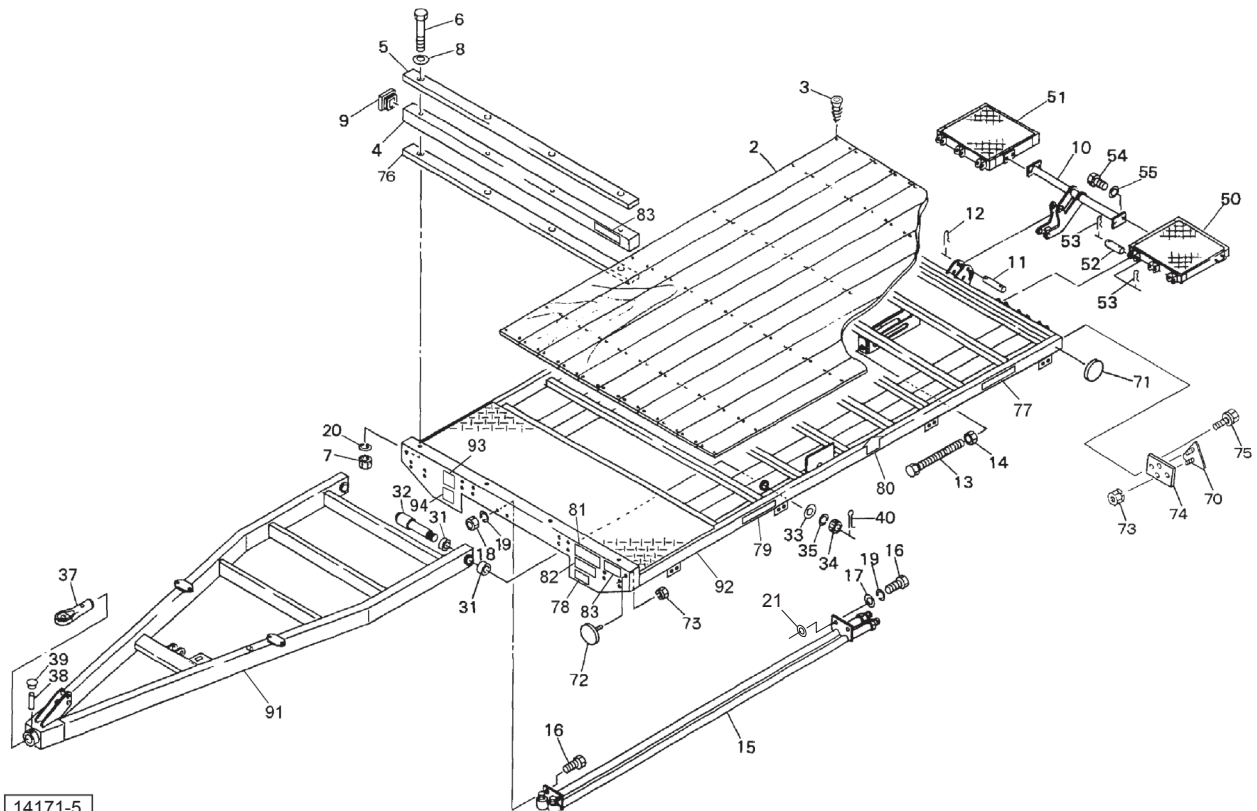
補修部品の供給は原則的には上記の供給年限で終了しますが、供給年限経過後であっても、部品供給のご要請があった場合は納期および価格についてご相談させていただきます。

保証について

機械の改造は故障の原因となりますので、行わないでください。

改造した場合や取扱説明書に述べられた正しい使用目的と異なる場合は、保証の対象外になりますのでご注意ください。

TMT5020S・5020SA 汎用トレーラ
 フレーム・ドロバ・ブリッジ



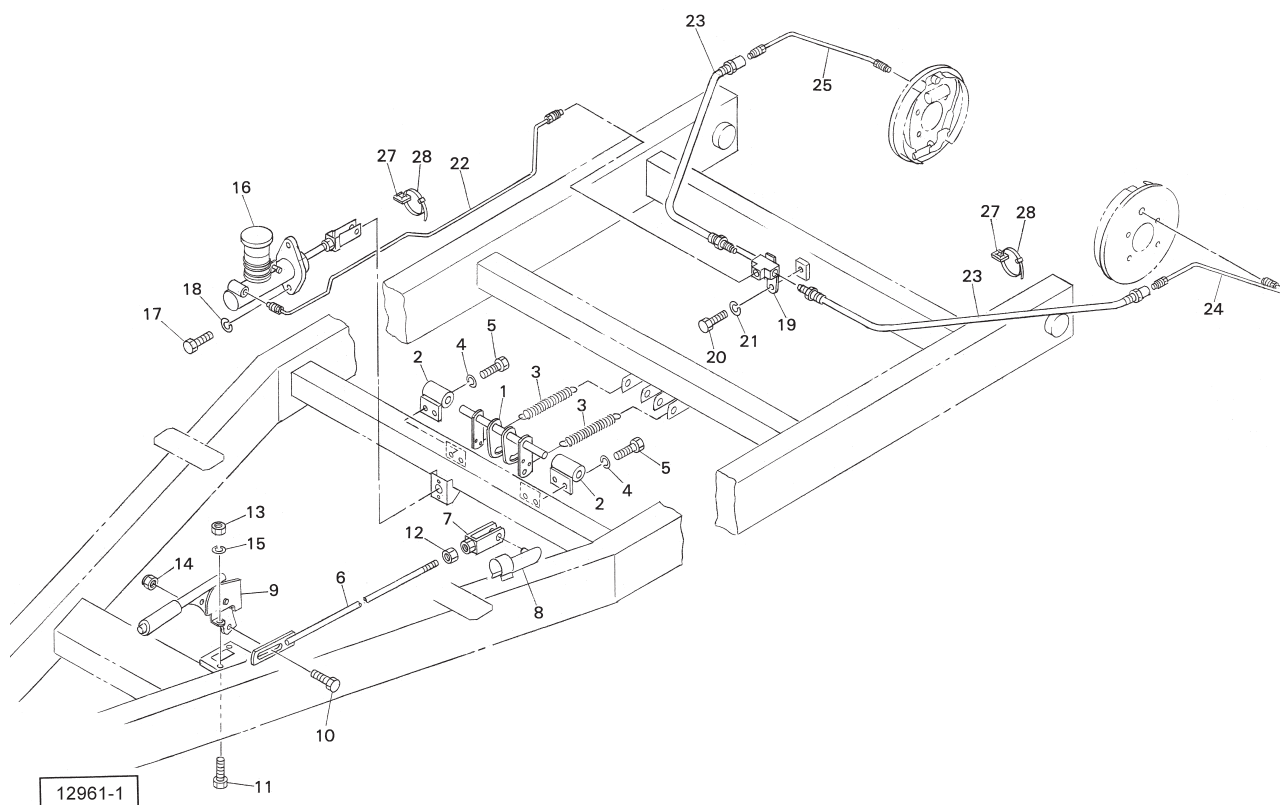
14171-5

見出番号	部品番号	部品名称	個数	備考
2	1459611006	ユカイタCP	1	
3	TMP06070	リーマーサラフレキ 6×70	88	
4	1071320003	パイプ	1	
5	1071330006	バンパ	1	
6	BA10170	ボルト 4.6 M10×170	4	
7	NSZ10	コガタナット 8 2シュ M10	4	
8	044098500M	ワッシャ; 10	4	
9	1072180000	キャップ; 100×2.3	2	
10	1071340003	ブラケットCP	1	
11	107096000M	ピン; 16×140	2	
12	000087200M	ベータピン; 16×2.3	4	
13	BXI20300	ボルト 10.9 ゼン M20×300	1	
14	NZ20	ナット 8 2シュ M20	1	
15	1071352003	パイプCP; 5000	1	
16	BSZ10020	コガタボルト 7 M10×20	4	
17	WRA10	ヒラザガネ M10	2	
18	NSZ10	コガタナット 8 2シュ M10	2	
19	WSA10	バネザガネ 3ゴウ M10	4	
20	WSA10	バネザガネ 3ゴウ M10	4	
21	044098500M	ワッシャ; 10	-	
31	KBB-4550B	カーボンドライベアリング B 45×50×50	4	
32	107157300M	シャフトCP	2	
33	WRA30	ヒラザガネ M30	2	

TMT5020S・5020SA 汎用トレーラ
フレーム・ドロバ・ブリッジ

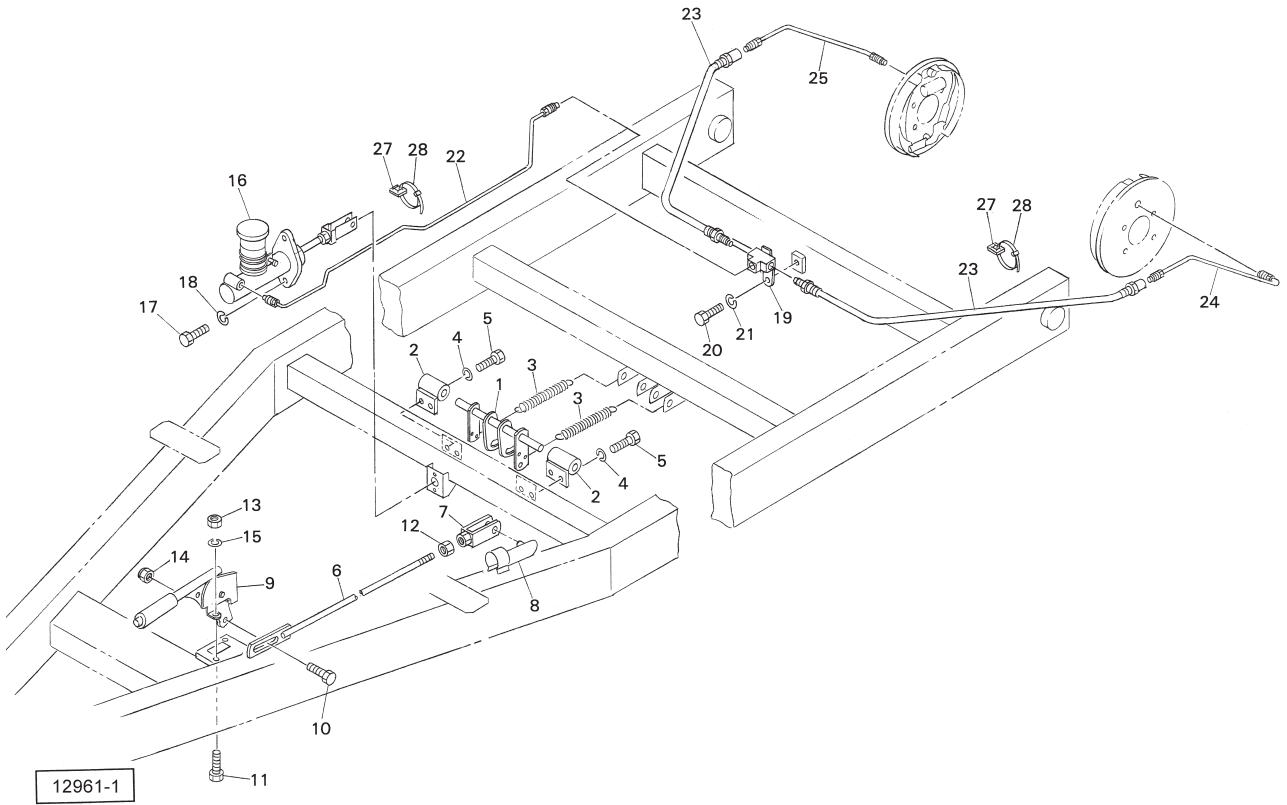
見出番号	部品番号	部品名称	個数	備考
34	000713000M	キャッスルナット; M30×1.5	2	
35	WS30	バネザガネ 2ゴウ M30	2	
37	0787171004	ヒッチカン	1	
38	078718200M	ピン	1	
39	KMST020	アナジクヨウキャップ 20	1	
40	PC050036	ワリピン 5×36	2	
50	1071092006	ブリッジCP; L	1	
51	1071102006	ブリッジCP; R	1	
52	107097000M	ピン; 16×104	6	
53	PC040025	ワリピン; 4×25	12	
54	BZ12020	ボルト 8.8 M12×20	4	
55	WSA12	バネザガネ 3ゴウ M12	4	
70	0009301000	ハンシャキ; R-150TR	2	見73付
71	0009620000	ハンシャキ; Y-60CIS	2	
72	0009600000	ハンシャキ; W-60CI	2	見73付
73	NP05	スプリングナット M5	6	
74	1158510003	プレート	2	
75	BSPZ08020	コガタSWツキボルト 7 M8×20	4	
76	1238750003	プレート	1	
77	1147290000	ラベル; 5020	2	
78		ネームプレート	1	
79	1339790000	STARマークラベル; 63	2	
80	0940930000	ストップマーク	2	
81	1061640000	ラベル; ケイコク1	1	
82	1112330000	ラベル; サギョウチュウイ	1	
83	1075070000	ラベル; セキサイリョウ 5000	1	
91	1146711004	ドロバCP; 5000	1	
92	111178A003	フレームCP; 5000	1	
93	1511360000	ラベル; ケイコク223	1	
94	1579860000	ラベル; タイヤクウキアツ662	1	

TMT5020S・5020SA 汎用トレーラ ブレーキ



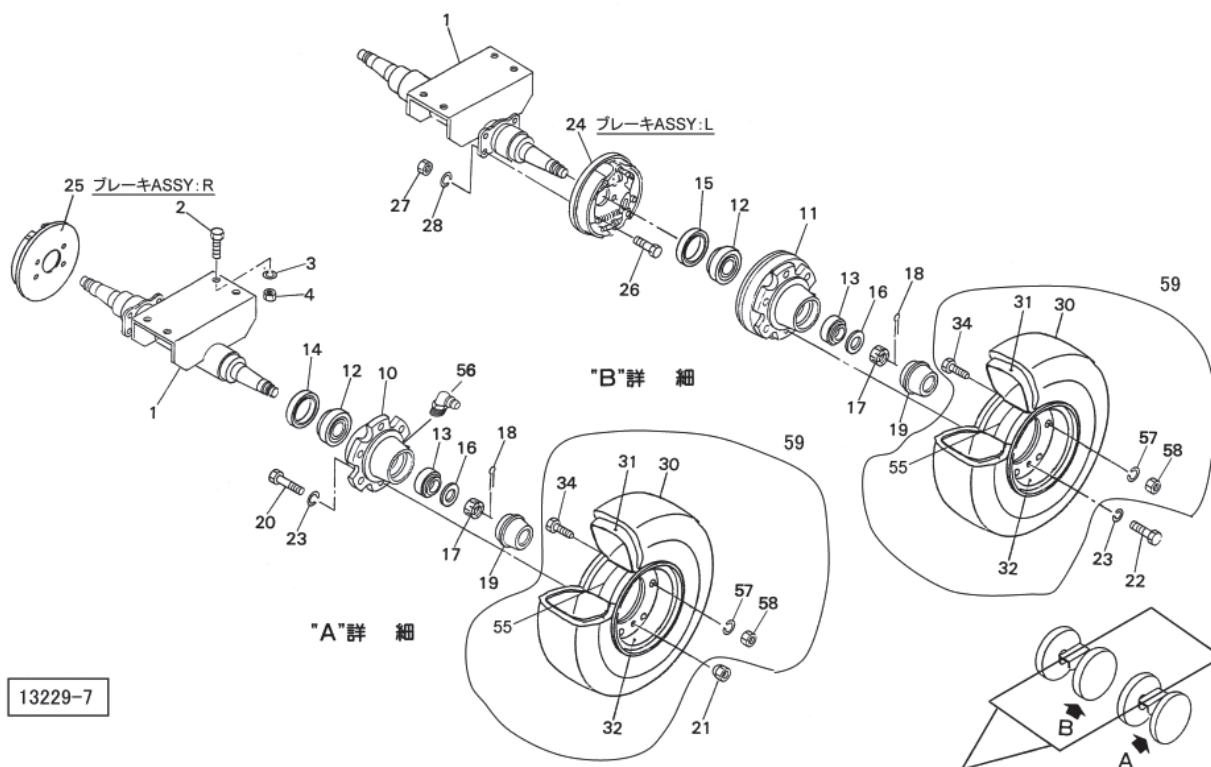
見出番号	部品番号	部品名称	個数	備考
1	114721200M	ロッドCP	1	
2	113220000M	ホルダCP	2	
3	080820000M	スプリング	2	
4	WSA10	バネザガネ 3ゴウ M10	4	
5	BSZ10020	コガタボルト 7 M10×20	4	
6	114727000M	ロッドCP	1	
7	079422000M	フォークエンド; 10×40	1	
8	079423000M	ピン; 10×40	1	
9	1131000000	ハンドブレーキレバー	1	
10	BSZ08025	コガタボルト 7 M8×25	1	
11	BSZ08020	コガタボルト 7 M8×20	2	
12	NSZ10	コガタナット 8 2シュ M10	1	
13	NSZ08	コガタナット 8 2シュ M8	2	
14	NNF08	フランジナイロンナット M8	1	
15	WSA08	バネザガネ 3ゴウ M8	2	
16	1147020000	マスタシリンダ	1	
17	BSZ08025	コガタボルト 7 M8×25	2	
18	WSA08	バネザガネ 3ゴウ M8	2	
19	1147030000	ティー	1	
20	BSZ08016	コガタボルト 7 M8×16	1	
21	WSA08	バネザガネ 3ゴウ M8	1	
22	1147040000	ブレーキハイカンヨウパイプ	1	
23	1147050000	ブレーキヨウユアツホース	2	
24	1147060000	ブレーキハイカンヨウパイプ; L	1	
25	1147070000	ブレーキハイカンヨウパイプ; R	1	

TMT5020S・5020SA 汎用トレーラ
ブレーキ



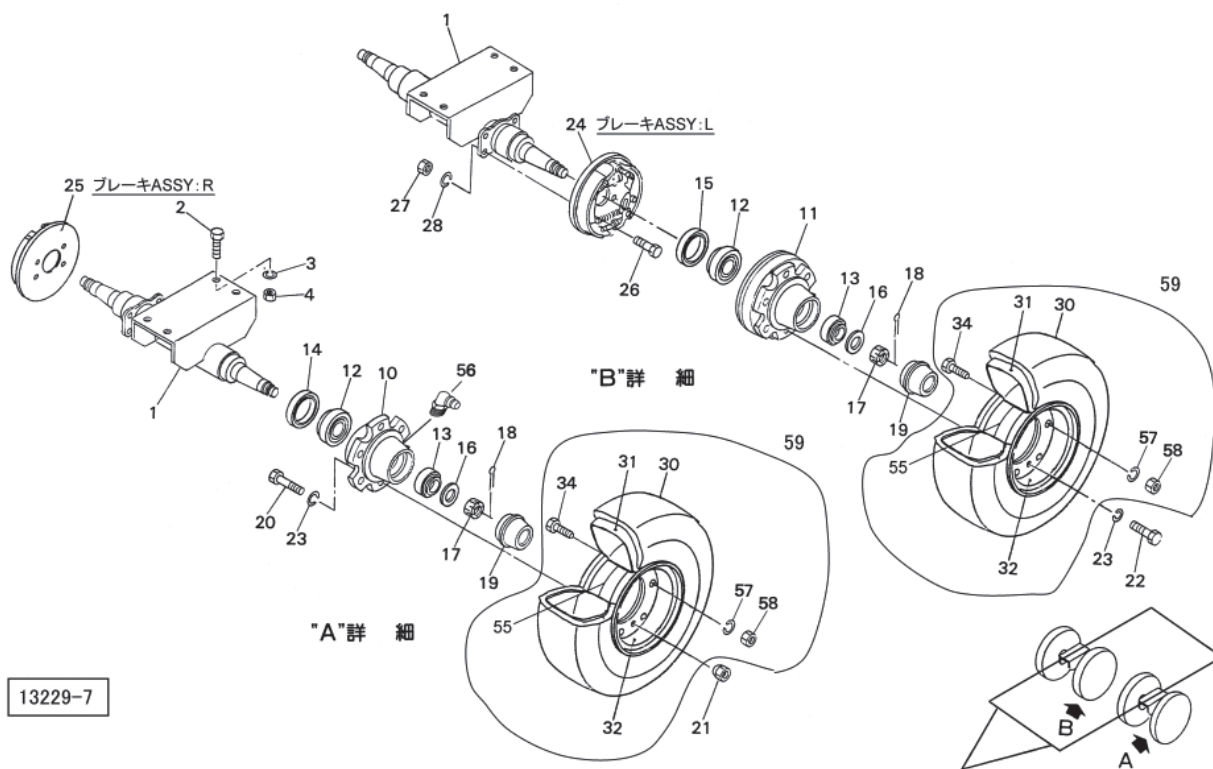
見出番号	部品番号	部品名称	個数	備考
27	1038750000	コンバックスペース	3	
28	ILT150	インシュロックタイ ; 3.5×152	3	

TMT5020S・5020SA 汎用トレーラ
シャジク・タイヤ・ハブ



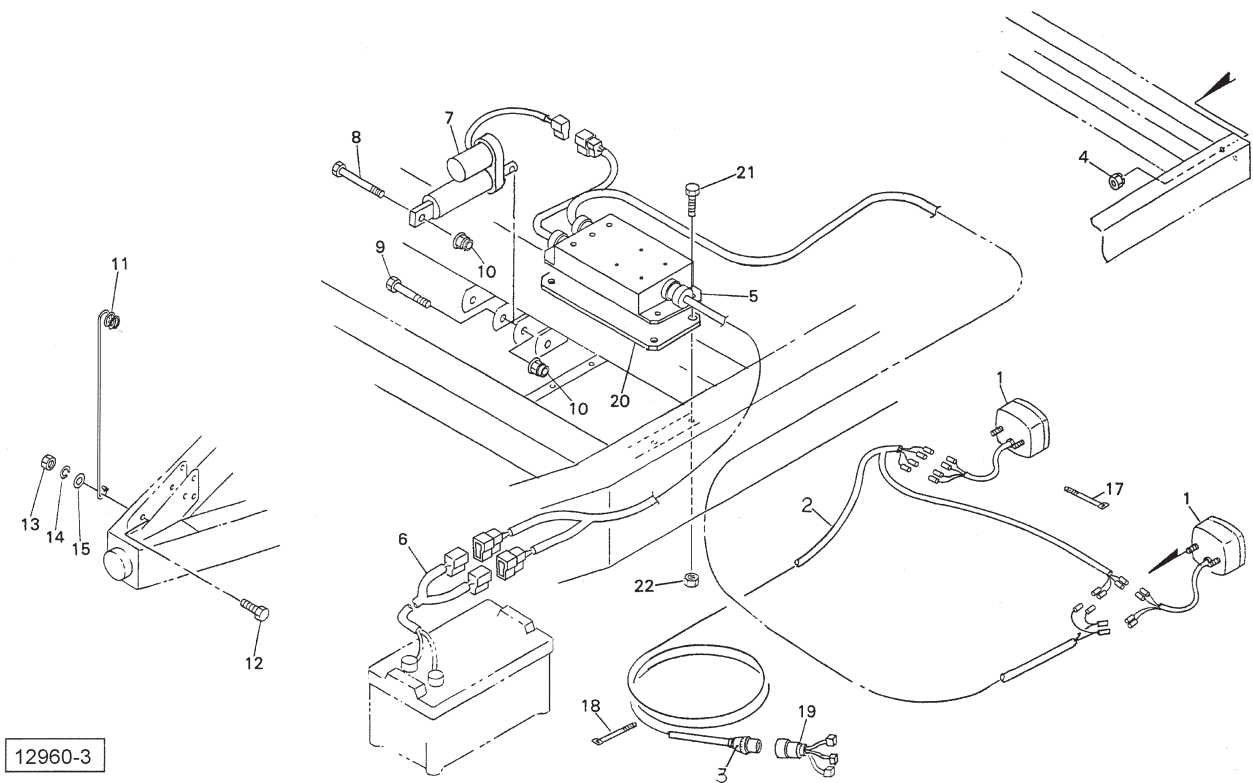
見出番号	部品番号	部品名称	個数	備考
1	1343170004	シャジクCP	2	
2	BZ16045	ボルト 8.8 M16×45	8	
3	NZ16	ナット 8 2シュ M16	8	
4	WSA16	バネザガネ 3ゴウ M16	8	
10	1336740004	ハブ ; A 72×85-1	2	
11	1147080004	ハブ ; B 72×85	2	
12	J30207	テーパローラベアリング 30207	4	
13	J30209	テーパローラベアリング 30209	4	
14	000502000M	シールワッシャ 55×100	2	
15	D558514	オイルシール D55×85×14	2	
16	WRA30	ヒラザガネ M30	4	
17	000713000M	キャッスルナット ; M30×1.5	4	
18	PC050036	ワリピン 5×36	4	
19	000416000M	キャップ ; 80	4	
20	107208000M	ボルト ; M16×1.5×55	12	
21	000425000M	ホイールナット ; M16×1.5	12	
22	114772000M	ボルト ; M16×1.5×45	12	
23	WSA16	バネザガネ 3ゴウ M16	24	
24	1147000000	ブレーキASSY ; L	1	
25	1147010000	ブレーキASSY ; R	1	
26	BZ12035	ボルト 8.8 M12×35	8	
27	NZ12	ナット 8 2シュ M12	8	
28	WSA12	バネザガネ 3ゴウ M12	8	

TMT5020S・5020SA 汎用トレーラ
シャジク・タイヤ・ハブ



見出番号	部品番号	部品名称	個数	備考
30	1070601000	タイヤ ; 6. 50-10-10PR	4	
31	1070610000	チューブ ; 6. 50-10	4	
32	1070621000	ホイール ; 5. 00F×10DT	4	
34	BZ12025	ボルト 8. 8 M12×25	24	
55	1240220000	フラップ ; 6. 50-10	4	
56	ONBS1	グリースニップル B PT1/8	2	
57	WSA12	バネザガネ 3ゴウ M12	24	
58	NZ12	ナット 8 2シュ M12	24	
59	1240170000	タイヤAS ; 6. 50-10-10PR	4	見30~32,34,55,57,58付

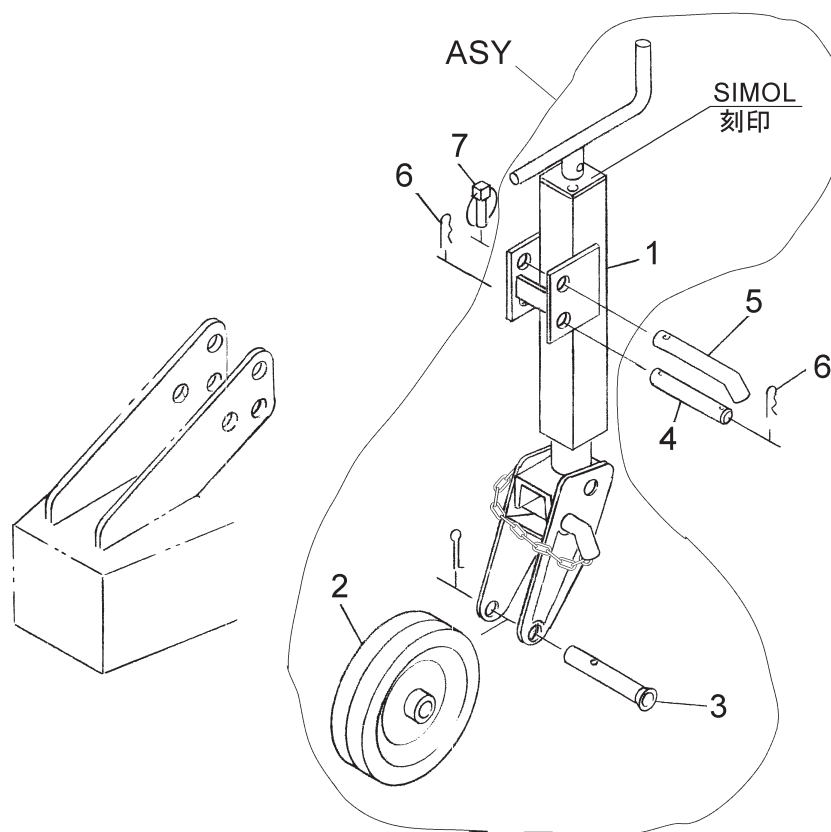
TMT5020S・5020SA 汎用トレーラ
デンソウヒン



12960-3

見出番号	部品番号	部品名称	個数	備考
1	1125520000	リヤランプ ; 3 F	2	
2	1125530000	コード ; 9 5 0 0 × 2 7 0 0	1	
3	1125540000	7 ポールピン ; 1 2 V	1	
4	NP05	スプリングナット M5	4	
5	1147312000	コントロールボックス	1	
6	1250120000	フタマタデンゲンコード	1	見23付
7	0809740000	デンドウシリンダ ; 5 0	1	
8	BZ12080	ボルト 8. 8 M12×80	1	
9	BZ12065	ボルト 8. 8 M12×65	1	
10	NNF12	フランジナイロンナット 12	2	
11	107215000M	ステー	1	
12	BZ12030	ボルト 8. 8 M12×30	1	
13	NZ12	ナット 8 2 シュ M12	1	
14	WSA12	バネザガネ 3 ゴウ M12	1	
15	042783000M	ワッシャ ; 12	1	
17	ILT150	インシュロックタイ ; 3. 5 × 1 5 2	10	
18	ILT300	インシュロックタイ ; 4. 8 × 3 0 1	1	
19	1172730000	チュウカンハーネスCP	1	
20	1147260000	プレート	1	
21	BZ06016	ボルト 8. 8 M6×16	4	
22	NP06	スプリングナット M6	4	
23	FU30	ヒューズ ; 3 0 A	1	

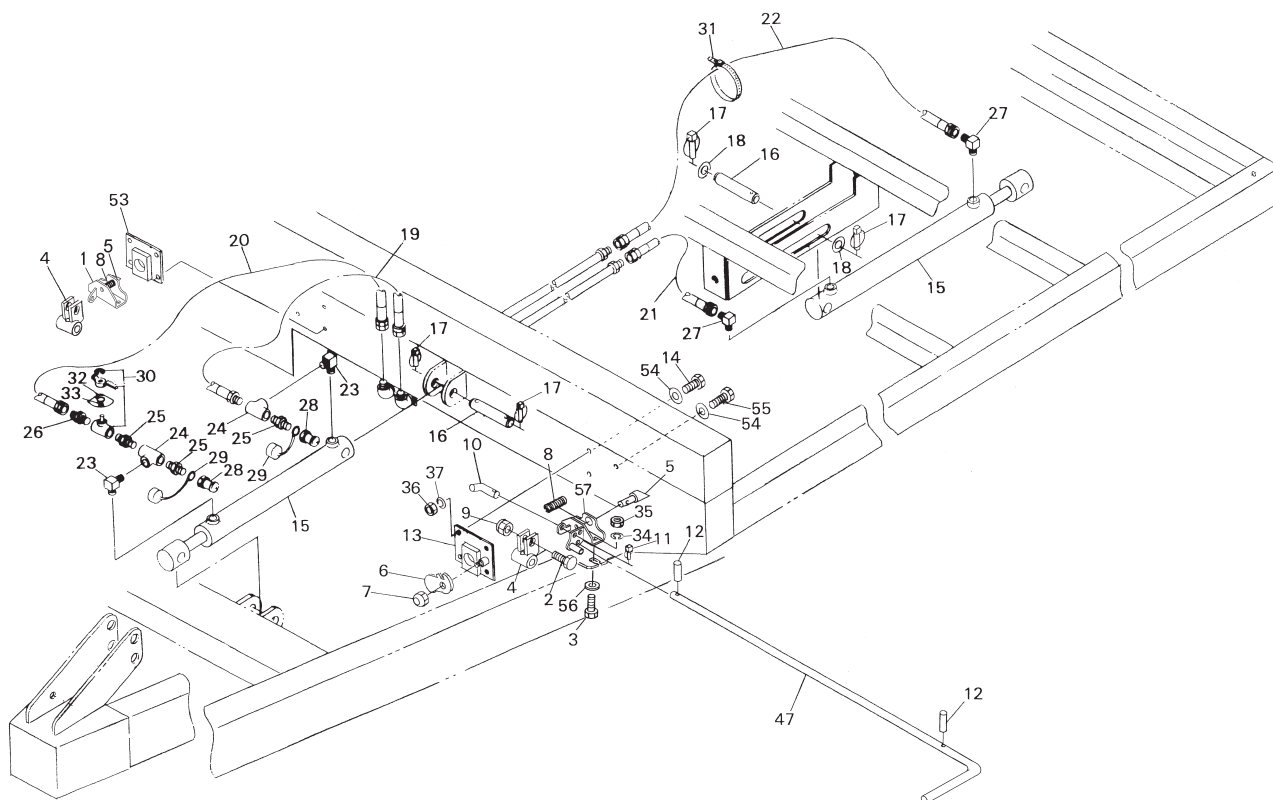
TMT5020S・5020SA 汎用トレーラ
スタンド



14349

見出番号	部品番号	部品名称	個数	備考
ASY	1496220004	スタンドCP ; S クミ	1	見1~3付
1	1496200004	スタンド ; S-1	1	
2	1496150024	ホイールCP	1	
3	1496150044	パイプ ; S (ワリピン4×50付)	1	
4	107068000M	ピン ; φ20×132	1	
5	107069000M	ピン ; φ20	1	
6	000088100M	ベータピン ; 19×3	2	
7	000738100M	リンチピン ; 6	1	

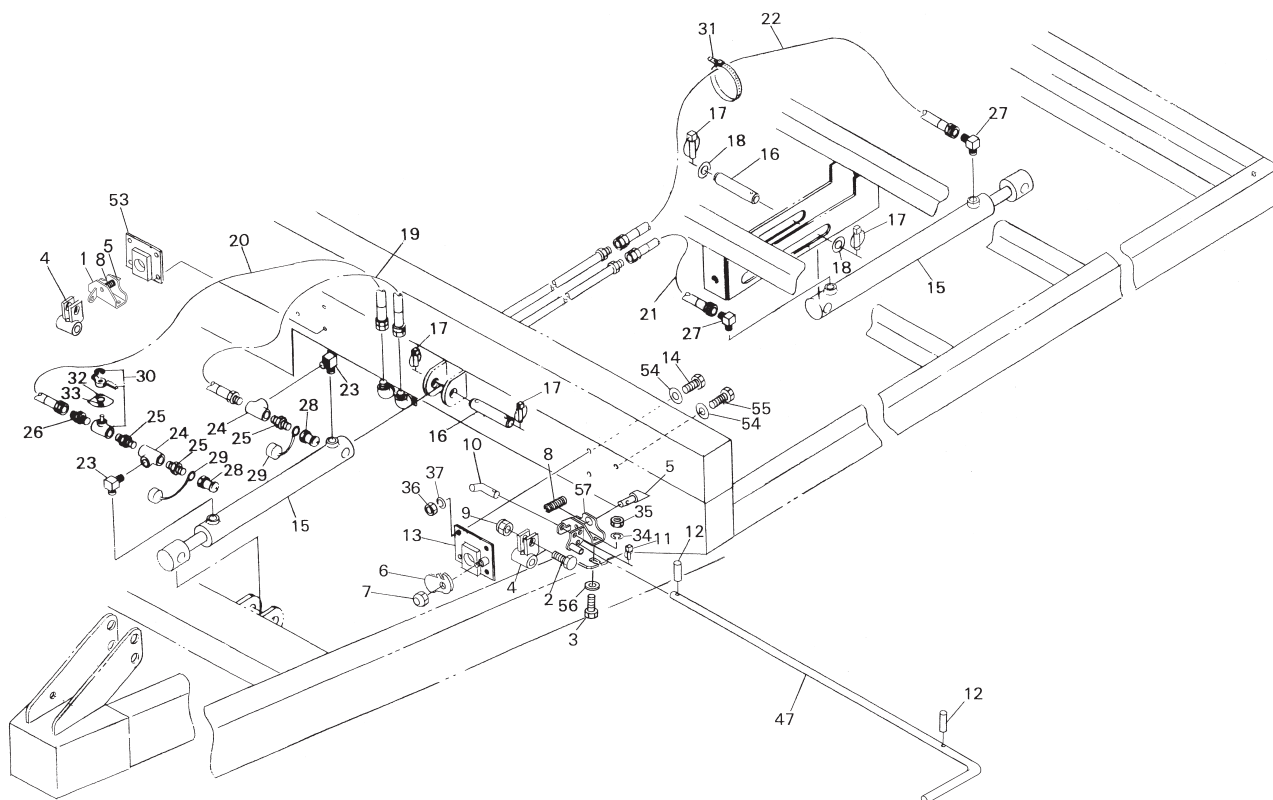
TMT5020S・5020SA 汎用トレーラ ロック



12959-1

見出番号	部品番号	部品名称	個数	備考
1	1327910004	ブラケットCP ; R	1	
2	BSZ08045	コガタボルト 7 M8×45	2	
3	BZ16050	ボルト 8. 8 M16×50	4	
4	111125000M	ブラケットCP	2	
5	111120100M	ピン	2	
6	111121100M	プレート	1	
7	NNF12	フランジナイロンナット M12	1	
8	111484000M	スプリング	2	
9	NNF08	フランジナイロンナット M8	2	
10	107069000M	ピン ; φ20	1	
11	000738000M	リンチピン ; 6	1	
12	PS080032	スプリングピン 8×32	2	
13	111122000M	ブラケットCP ; L	1	
14	BZ12035	ボルト 8. 8 M12×35	7	
15	1071192306	シリンダ ; CWP50×435×650	2	
16	107120000M	ピン ; φ25×130	4	
17	000738000M	リンチピン ; 6	8	
18	WRA24	ヒラザガネ M24	2	
19	KH0800400AP	ユアツホース 1/2×400 1-4	1	
20	KH0800750PP	ユアツホース 1/2×750 4-4	1	
21	KH0801600PP	ユアツホース 1/2×1600 4-4	1	
22	KH0802000PP	ユアツホース 1/2×2000 4-4	1	
23	2086-08	エルボ PT1/2	2	
24	2091-08	ティー PT1/2	2	
25	2083-08-06	ニップル PT1/2×PT3/8	3	

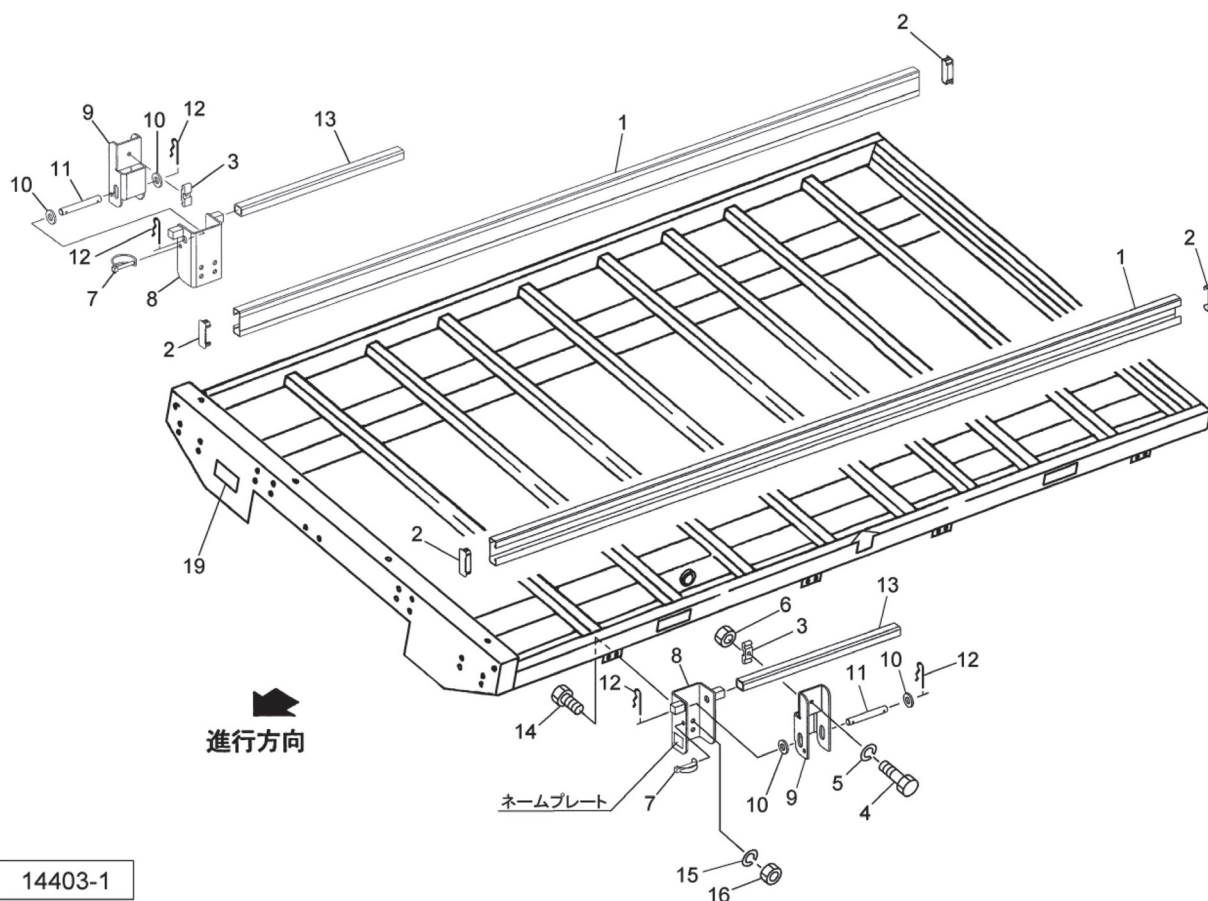
TMT5020S・5020SA 汎用トレーラ ロック



12959-1

見出番号	部品番号	部品名称	個数	備考
26	1013-08-06	ホースニップル PF1/2×PT3/8	1	
27	1033-08	ホースエルボ PF1/2×PT1/2	2	
28	CLF30M	カプラ オス PT3/8	2	
29	0007761000	カプラキャップ; 3/8	2	
30	114789000M	ストップバルブ; 3/8	1	
31	ILT200	インシュロックタイ 4.7×202	2	
32	109838100M	プレート	1	
33	1072960000	ラベル; カイヘイ	1	
34	WSA16	バネザガネ 3ゴウ M16	4	
35	NZ16	ナット 8 2シュ M16	4	
36	NZ12	ナット 8 2シュ M12	8	
37	WSA12	バネザガネ 3ゴウ M12	8	
47	134352000M	ロッド	1	
53	111152000M	ブラケットCP; R	1	
54	042783600M	ワッシャ; 12	8	
55	BZ12040	ボルト 8.8 M12×40	1	
56	000761100M	ワッシャ; 16	4	
57	1327900004	ブラケットCP; L	1	

TMT5020SA 汎用トレーラ アオリユニット



見出番号	部品番号	部品名称	個数	備考
1	1552410000	チャンネル; 5000	2	
2	1565020000	キャップ; A s y	4	
3	1552440000	ホルダ	8	
4	BSZ08025	コガタボルト 7 M8×25	8	
5	WSA08	バネザガネ 3ゴウ M8	8	
6	NSZ08	コガタナット 8 2シュ M8	8	
7	000453000M	デルタピン; 9	2	
8	155257000M	ホルダC P	8	
9	155247000M	ブラケットC P	8	
10	WRA16	ヒラザガネ M16	16	
11	155250000M	ピン; φ16×115	8	
12	000087200M	ベータピン; 16×2.3	16	
13	155286000M	パイプ	6	
14	BSZ10025	コガタボルト 7 M10×25	16	
15	WSA10	バネザガネ 3ゴウ M10	16	
16	NSZ10	コガタナット 8 2シュ M10	16	
19	1552870000	ラベル; サギョウチュウイ	1	

千 歳 本 社 066-8555 千 歳 市 上 長 都 1 0 6 1 番 地 2
TEL 0123-26-1123
FAX 0123-26-2412

千 歳 営 業 所 066-8555 千 歳 市 上 長 都 1 0 6 1 番 地 2
TEL 0123-22-5131
FAX 0123-26-2035

豊 富 営 業 所 098-4100 天 塩 郡 豊 富 町 字 上 サ ロ ベ ッ 1 1 9 1 番 地 4 4
TEL 0162-82-1932
FAX 0162-82-1696

帯 広 営 業 所 080-2462 帯 広 市 西 2 2 条 北 1 丁 目 1 2 番 地 4
TEL 0155-37-3080
FAX 0155-37-5187

中 標 津 営 業 所 086-1152 標 津 郡 中 標 津 町 北 町 2 丁 目 1 6 番 2
TEL 0153-72-2624
FAX 0153-73-2540

花 巻 営 業 所 028-3172 岩 手 県 花 巻 市 石 鳥 谷 町 北 寺 林 第 1 1 地 割 1 2 0 番 3
TEL 0198-46-1311
FAX 0198-45-5999

仙 台 営 業 所 983-0013 宮 城 県 仙 台 市 宮 城 野 区 中 野 字 神 明 1 7 9 - 1
TEL 022-388-8673
FAX 022-388-8735

小 山 営 業 所 323-0158 栃 木 県 小 山 市 梁 2 5 1 2 - 1
TEL 0285-49-1500
FAX 0285-49-1560

東 海 営 業 所 485-0081 愛 知 県 小 牧 市 横 内 字 立 野 6 7 8 - 1
TEL 0568-75-3561
FAX 0568-75-3563

岡 山 営 業 所 700-0973 岡 山 県 岡 山 市 北 区 下 中 野 7 0 4 - 1 0 3
TEL 086-243-1147
FAX 086-243-1269

熊 本 営 業 所 861-8030 熊 本 県 熊 本 市 東 区 小 山 町 1 6 3 9 - 1
TEL 096-389-6650
FAX 096-389-6710

都 城 営 業 所 885-1202 宮 崎 県 都 城 市 高 城 町 穂 満 坊 1 0 0 3 - 2
TEL 0986-53-2222
FAX 0986-53-2233