

STAR 汎用トラレーザ

部 品 表

製品コード	K55098
型 式	TMT8030B
部品供給型式	TMT8030B-05

- ・部品ご注文の際は、必ず部品供給型式をご連絡ください。
- ・補用部品の一部には、まとめ・セット販売のみの部品があります。

株式会社IHIスター

部 品 表

部品のご注文について

1. 部品ご注文の際は、下記項目をご連絡ください。

- ① 製品名
- ② 部品供給型式（型式）
- ③ 部品名称
- ④ 部品番号
- ⑤ 個 数

※ 部品供給型式は部品表表紙および、本体に貼付のネームプレートに表示しています。

2. 個数欄の 、 は、以下のことを表しております。

… シムなど、組み込まれている個数が製品個々により異なる部品

… アッセイ品に含まれる部品で単品では供給しない部品

3. 見出番号が になっているものは、通常部品と違い、納期が長くかかりますので、その都度ご相談させていただきます。

4. 補用部品の一部には、まとめ・セット販売のみの部品があります。ご注文の際はご確認ください。
また部品表上、分解されていない部品はセット販売のみの対応とさせていただきます。

※ 部品は改良等により予告なく形状・材質を変更することがあります。

補修部品の供給年限について

補修部品は当社純正部品をお買い求めください。市販類似品をお使いになりますと、機械の不調や性能に影響する場合があります。

この製品の補修用部品の供給年限（期間）は、製造打ち切り後9年です。ただし、供給年限内であっても、特殊部品については納期などをご相談させていただきます場合もあります。

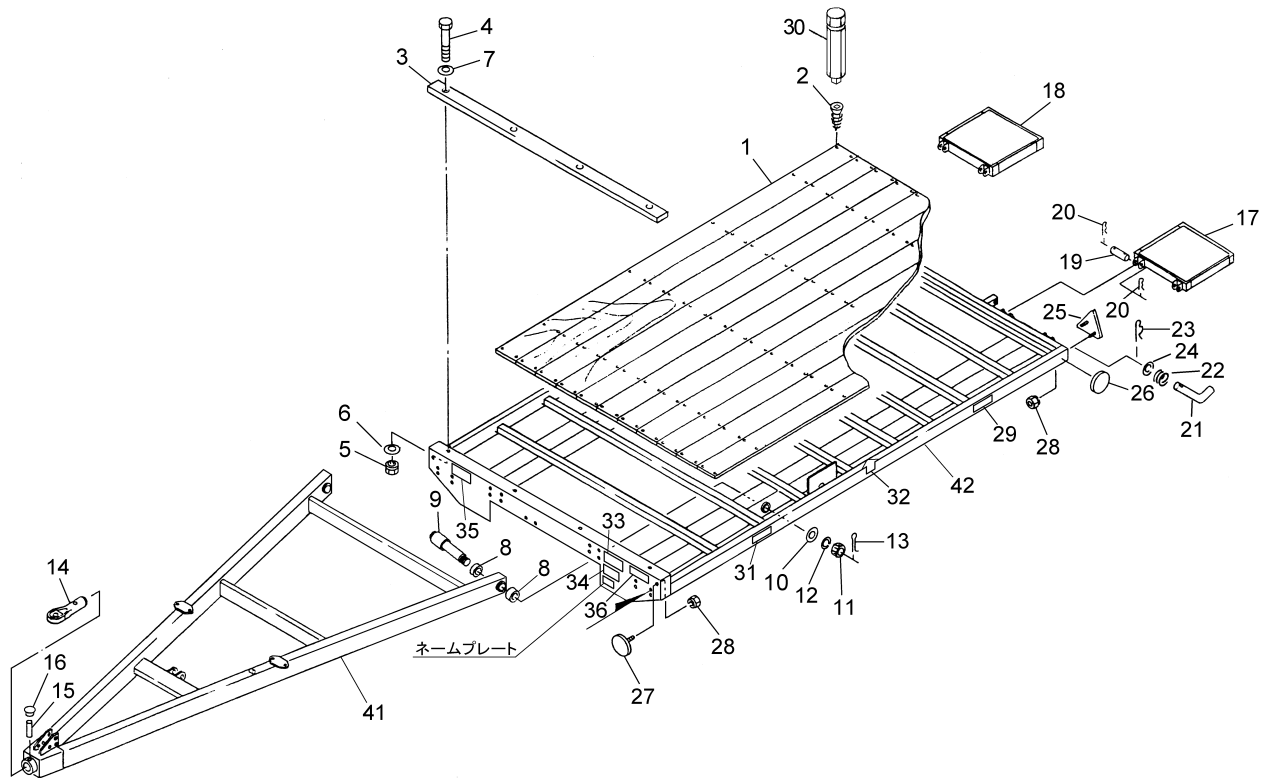
補修部品の供給は原則的には上記の供給年限で終了しますが、供給年限経過後であっても、部品供給のご要請があった場合は納期および価格についてご相談させていただきます。

保証について

機械の改造は故障の原因となりますので、行わないでください。

改造した場合や取扱説明書に述べられた正しい使用目的と異なる場合は、保証の対象外になりますのでご注意ください。

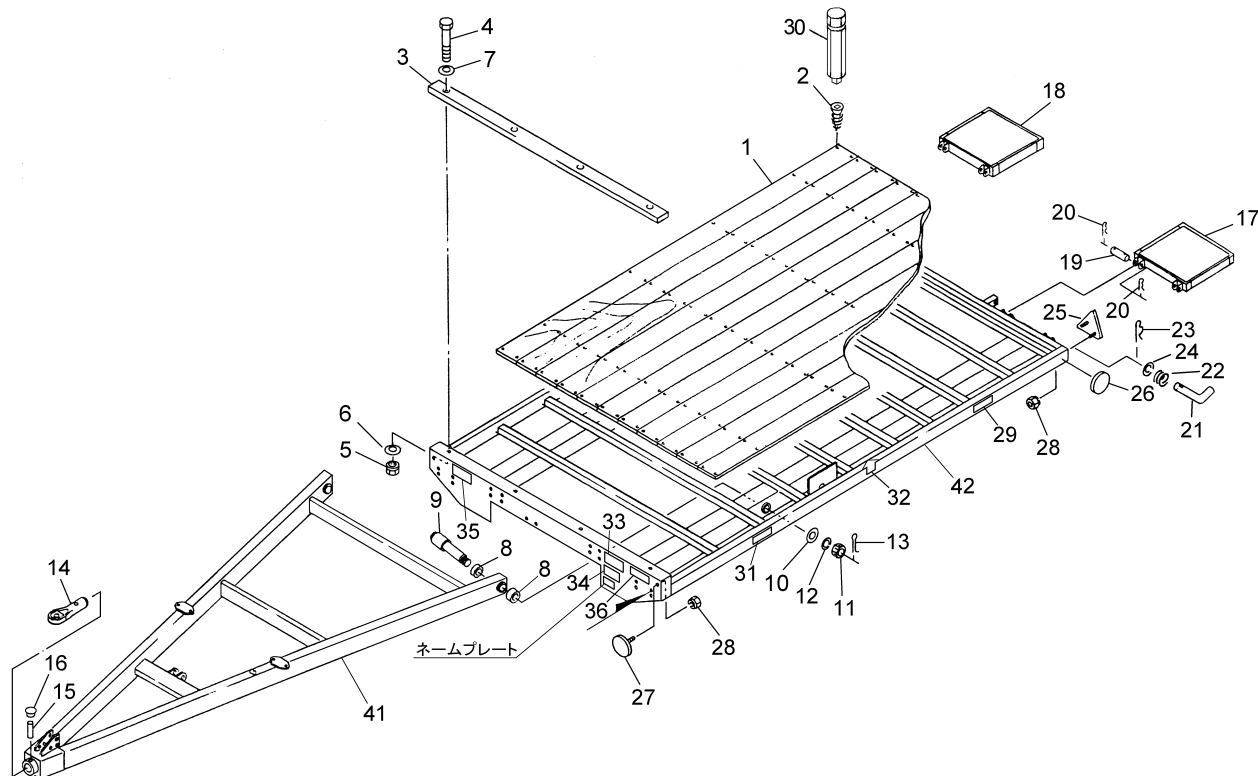
TMT8030B 汎用トレーラ
 フレーム・ドロバ・ブリッジ



12781-7

見出番号	部品番号	部品名称	個数	備考
1	1331411006	ユカイタCP ; 8000	1	
2	TMPS06065	リーマーサラフレキ スクエア 6×65	130	工場出荷時
	TMP06070	リーマーサラフレキ 6×70	130	部品供給用
3	1070940006	バンパ	1	
4	BSZ10060	コガタボルト 7 M10×60	4	
5	NSZ10	コガタナット 8 2シュ M10	4	
6	WSA10	バネザガネ 3ゴウ M10	4	
7	044098500M	ワッシャ ; 10	4	
8	KBB-4550B	カーボンドライベアリング B 45×50×50	4	
9	133118000M	シャフトCP	2	
10	WRA30	ヒラザガネ M30	2	
11	000713000M	キャッスルナット	2	
12	WS30	バネザガネ 2ゴウ M30	2	
13	PC050036	ワリピン 5×36	2	
14	0787171004	ヒッチカン	1	
15	078718200M	ピン : 16×76	1	
16	KMST020	アナジクヨウキャップ 20	1	
17	1483950006	ブリッジCP ; 8000L	1	
18	1483960006	ブリッジCP ; 8000R	1	
19	132789000M	ピン ; φ16×112	6	
20	PC040025	ワリピン 4×25	12	
21	802524100M	ピンCP	2	
22	145116000M	スプリング	2	
23	PC040025	ワリピン 4×25	2	
24	WRA16	ヒラザガネ M16	2	

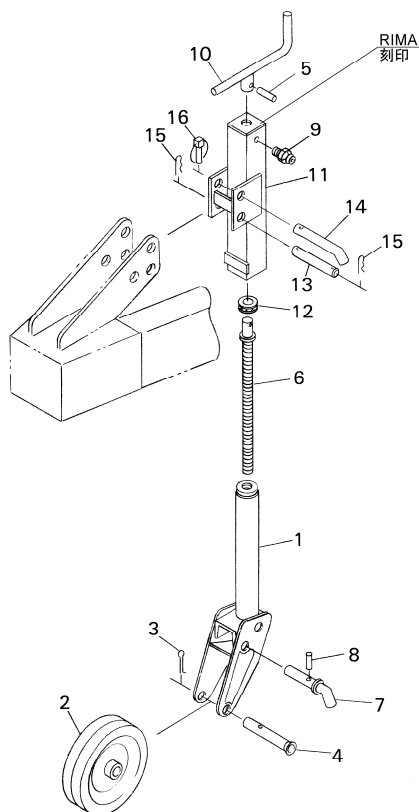
TMT8030B 汎用トレーラ
 フレーム・ドロバ・ブリッジ



12781-7

見出番号	部品番号	部品名称	個数	備考
25	0009301000	ハンシャキ; R-150TR	2	⑧28付
26	0009620000	ハンシャキ; Y-60CIS	2	
27	0009600000	ハンシャキ; W-60CI	2	⑧28付
28	NP05	スプリングナット; M5	6	
29	1483760000	ラベル; 8030B	2	
30	ABI-SQ0365	スクエアビット SQ-No. 3×65	1	
31	1339790000	STARマークラベル; 63	2	
32	0940930000	ストップマーク	2	
33	1061640000	ラベル; ケイコク1	1	
34	1112330000	ラベル; サギョウチュウイ	1	
36	1331590000	ラベル; セキサイリョウ 8000	1	
41	1483811004	ドロバCP; 8000	1	
42	1483773003	フレームCP; 8000	1	

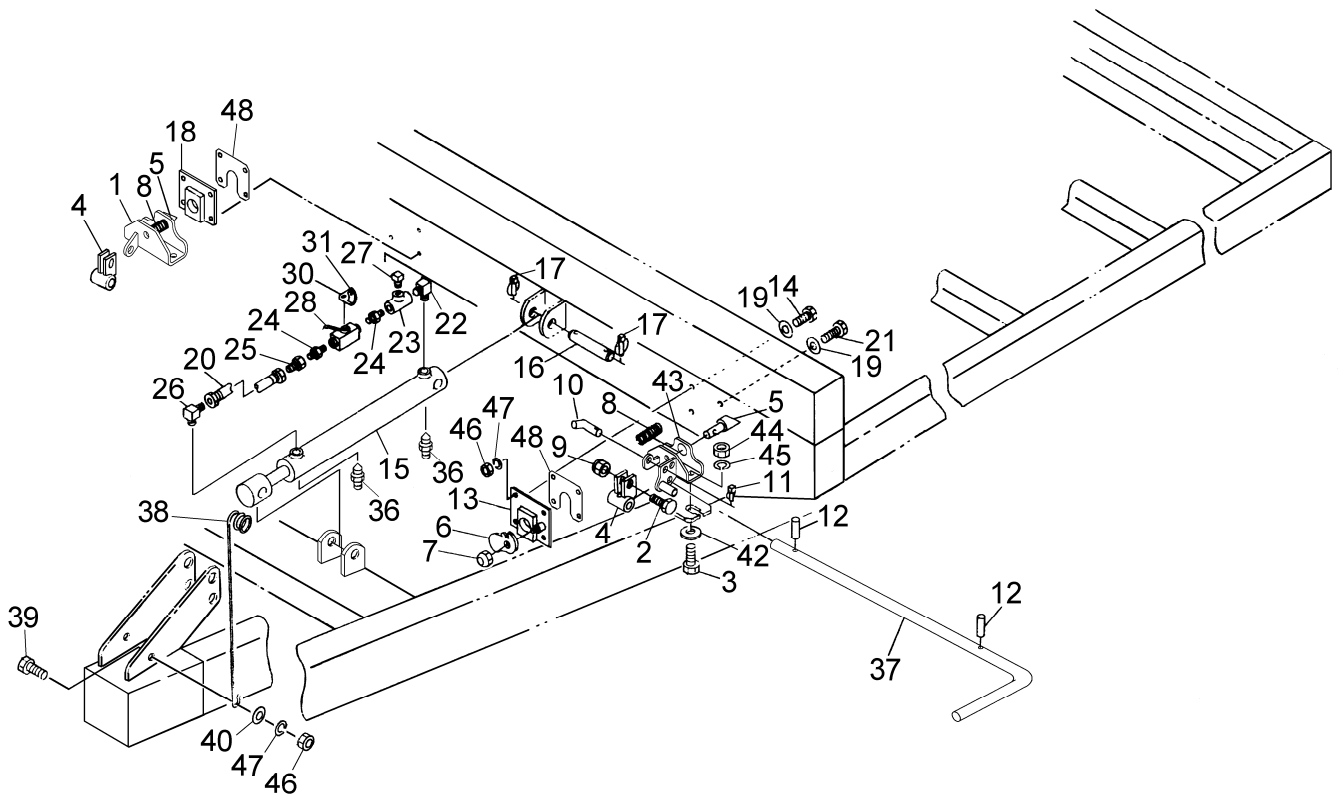
TMT8030B 汎用トレーラ
スタンド



12689-1

見出番号	部品番号	部品名称	個数	備考
ASY	107067ASY	スタンド (組)	1	①1~12 付
1	0008960004	リフトブラケットCP; S	1	
2	1032770004	ホイールCP	1	
3	PC040056	ワリピン; 4×56	1	
4	0008970004	パイプ; S	1	
5	PS050027	スプリングピン; 5×27	1	
6	0008990002	シャフト; S	1	
7	0008980004	ピン; S	1	
8	PS050022	スプリングピン; 5×22	1	
9	GNA08F	グリースニップル A M8×1.0	1	
10	0009000004	ハンドルCP	1	
11	0009010004	ブラケットサブCP	1	
12	J51104	スラストベアリング; 51104	1	
13	107068000M	ピン; φ20×132	1	
14	107069000M	ピン; φ20	1	
15	000088100M	ベータピン; 19×3	2	
16	000738000M	リンチピン; 6	1	

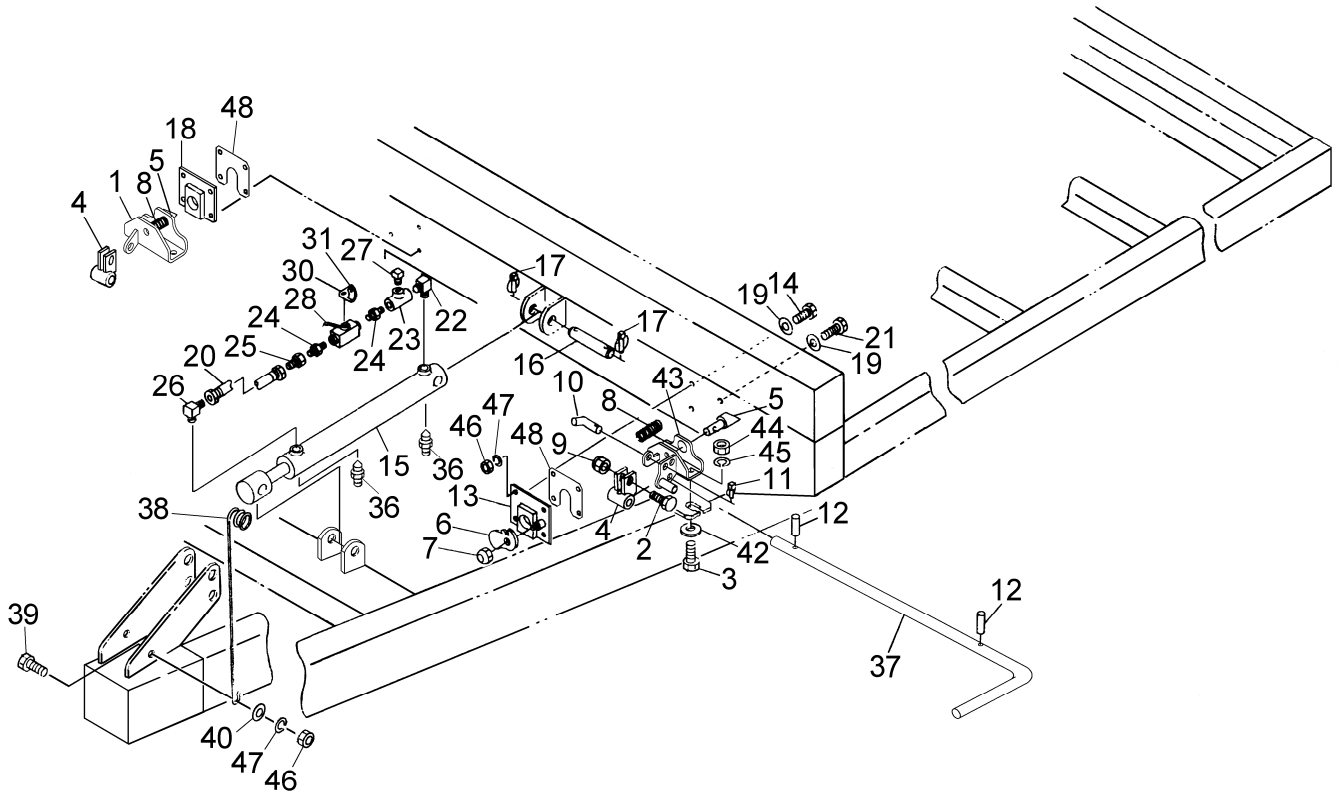
TMT8030B 汎用トレーラ
 ロック・デンソウヒン



14267

見出番号	部品番号	部品名称	個数	備考
1	1327910004	ブラケットCP ; R	1	
2	BSZ08045	コガタボルト 7 M8×45	2	
3	BZ16050	ボルト 8. 8 M16×50	4	
4	111125000M	ブラケットCP	2	
5	111120100M	ピン	2	
6	111121100M	プレート	1	
7	NNF12	フランジナイロンナット M12	1	
8	111484000M	スプリング	2	
9	NNF08	フランジナイロンナット M8	2	
10	107069000M	ピン ; φ20	1	
11	000738000M	リンチピン ; 6	1	
12	PS080032	スプリングピン ; 8×32	2	
13	111122000M	ブラケットCP ; L	1	
14	BZ12040	ボルト 8. 8 M12×40	7	
15	1071191306	シリンダ ; CWP50×435×650	1	③36付
16	107120000M	ピン ; φ25×130	2	
17	000738000M	リンチピン ; 6	4	
18	111152000M	ブラケットCP ; R	1	
19	042783600M	ワッシャ ; 12	8	
20	KH0800750PP	ユアツホース 1/2×750 4-4	1	
21	BZ12045	ボルト 8. 8 M12×45	1	
22	2086-08	エルボ ; PT1/2	1	
23	2091-08	ティー ; PT1/2	1	
24	2083-08-04	ニップル ; PT1/2×PT1/4	2	

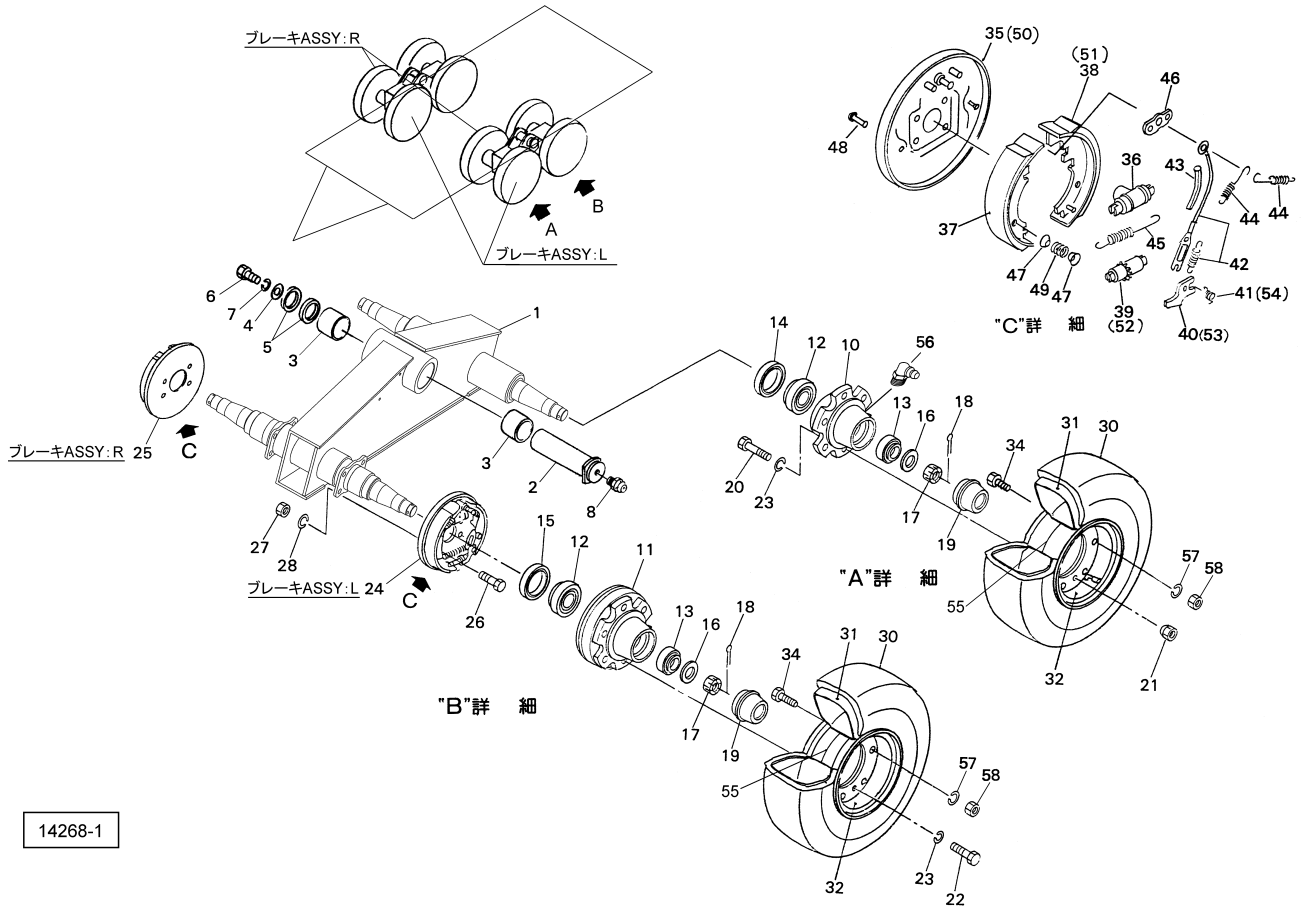
TMT8030B 汎用トレーラ
ロック・デンソウヒン



14267

見出番号	部品番号	部品名称	個数	備考	
	25	1015-08	メスコネクタ ; PF 1/2 × PT 1/2	1	
	26	1033-08	ホースエルボ PF 1/2 × PT 1/2	1	
	27	2082-08	ロックプラグ ; PT 1/2	1	
	28	0009280000	ストップバルブ ; 1/4	1	
	30	109838000M	プレート	1	
	31	1459420000	ラベル ; サギョウイチ	1	
	36	145363000M	エアヌキプラグ	2	
	37	133143000M	ロッド	1	
	38	107215000M	ステー	1	
	39	BZ12030	ボルト 8. 8 M12 × 30	1	
	40	042783600M	ワッシャ ; 12	1	
	42	000761100M	ワッシャ ; 16	4	
	43	1327900004	ブラケットCP ; L	1	
	44	NZ16	ナット 8 2シュ M16	4	
	45	WSA16	バネザガネ 3ゴウ M16	4	
	46	NZ12	ナット 8 2シュ M12	9	
	47	WSA12	バネザガネ 3ゴウ M12	9	
	48	146598000M	シム ; 2. 3	-	

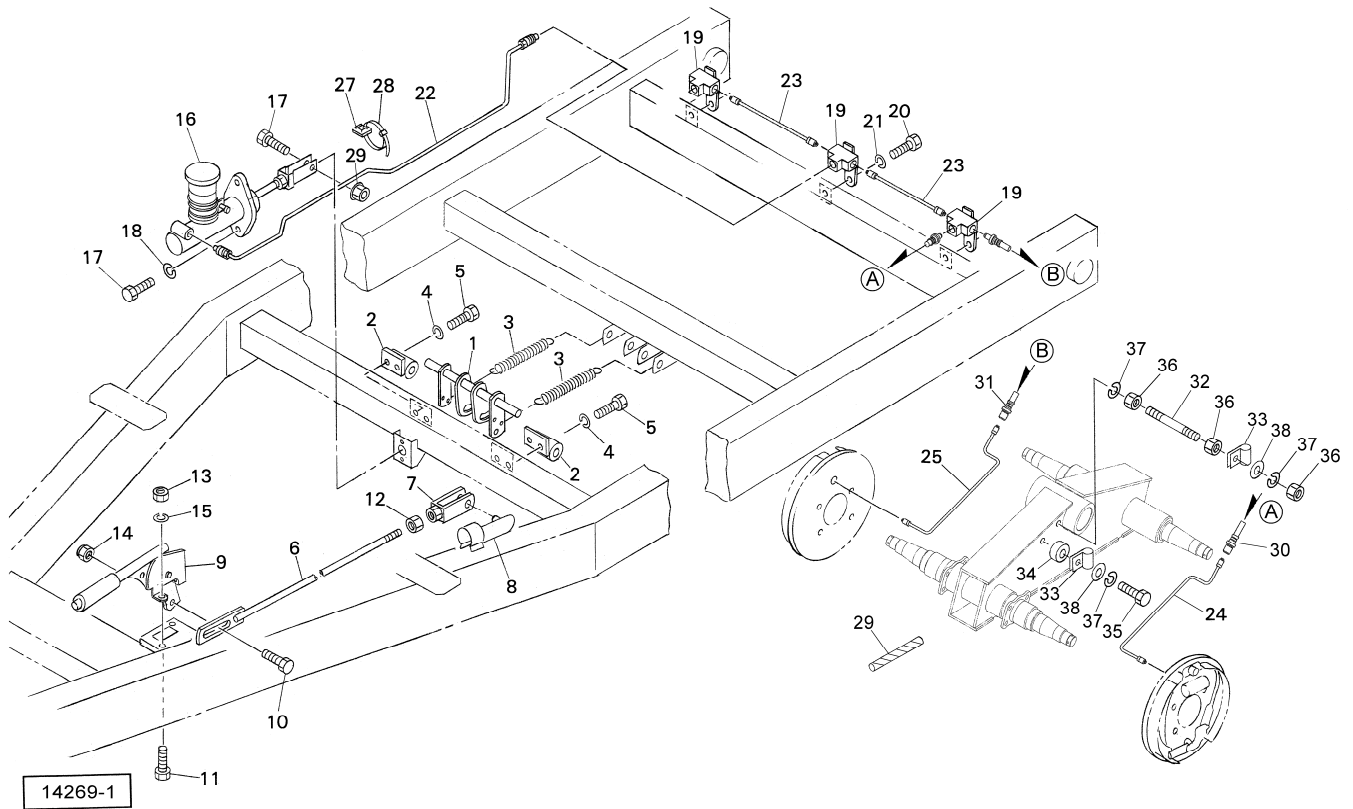
TMT8030B 汎用トレーラ
 タイヤ・ハブ・シャジク



14268-1

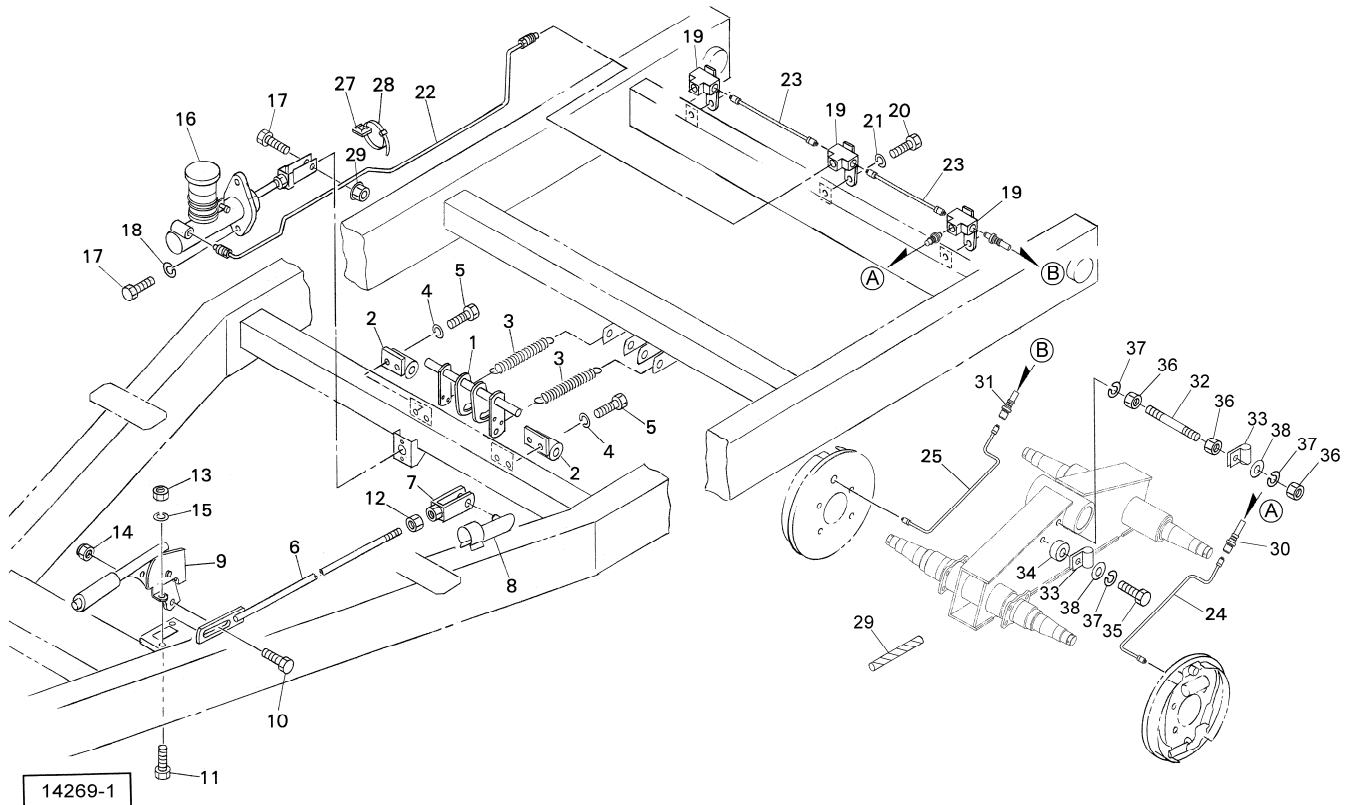
見出番号	部品番号	部品名称	個数	備考
1	1483910004	シャジクCP ; 640B	2	
2	1071061004	シャフトCP	2	
3	0730921000	メタル	4	
4	128113000M	ワッシャ ; 21×65	2	
5	066208100M	ワッシャ ; 51×3.2	4	
6	BZ20045	ボルト 8.8 M20×45	2	
7	WSA20	バネザガネ 3ゴウ M20	2	
8	ONAS1	グリースニップル A PT1/8	2	
10	1336740004	ハブ ; A 72×85-1	4	
11	1147080004	ハブ ; B 72×85	4	
12	J30207	テーパローラベアリング 30207	8	
13	J30209	テーパローラベアリング 30209	8	
14	000502000M	シールワッシャ 55×100	4	
15	D558514	オイルシール D55×85×14	4	
16	WRA30	ヒラザガネ M30	8	
17	000713000M	キャッスルナット ; M30×1.5	8	
18	PC050036	ワリピン 5×36	8	
19	000416000M	キャップ ; 80	8	
20	107208000M	ボルト ; M16×1.5×55	24	
21	000425000M	ホイールナット ; M16×1.5	24	
22	114772000M	ボルト ; M16×1.5×45	24	
23	WSA16	バネザガネ 3ゴウ M16	48	
24	1147000000	ブレーキASSY ; L	2	
25	1147010000	ブレーキASSY ; R	2	

TMT8030B 汎用トレーラ
ブレーキ



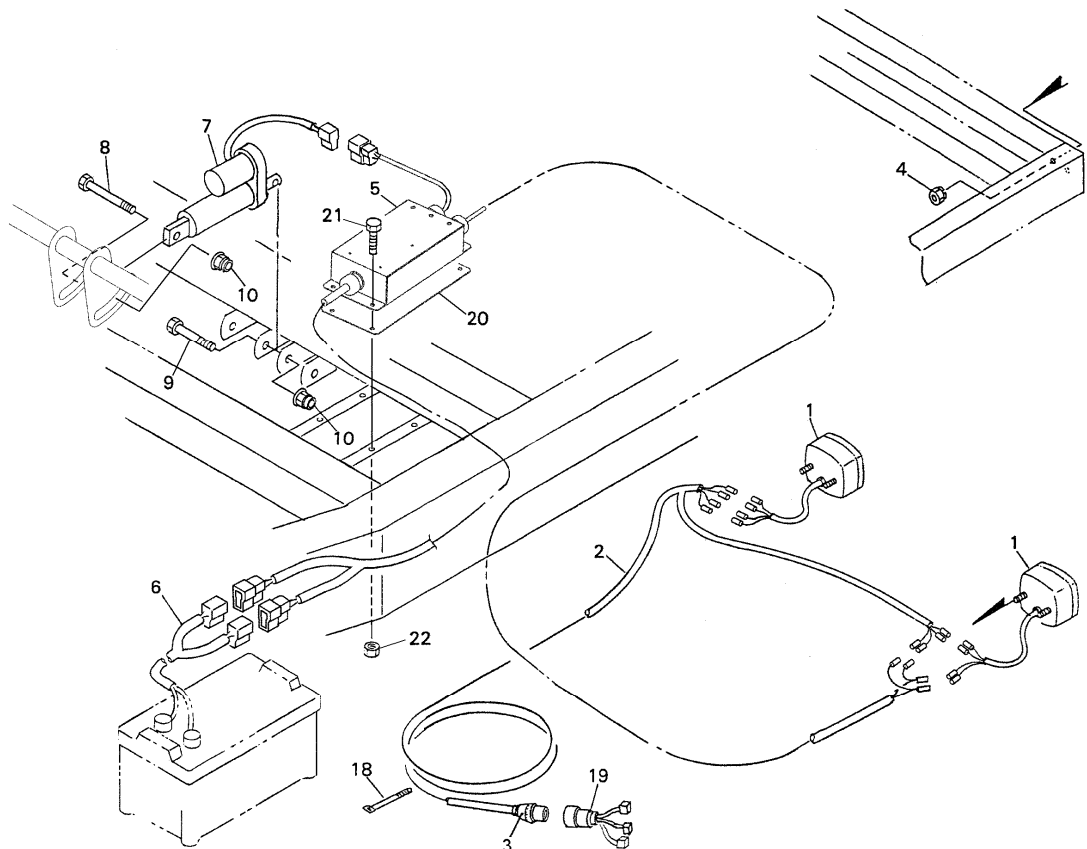
見出番号	部品番号	部品名称	個数	備考
1	114721200M	ロッドCP	1	
2	113220000M	ホルダCP	2	
3	080820000M	スプリング	2	
4	WSA10	バネザガネ 3ゴウ M10	4	
5	BSZ10020	コガタボルト 7 M10×20	4	
6	114727000M	ロッドCP	1	
7	079422000M	フォークエンド; 10×40	1	
8	079423000M	ピン; 10×40	1	
9	1131000000	ハンドブレーキレバー	1	
10	BSZ08025	コガタボルト 7 M8×25	1	
11	BSZ08020	コガタボルト 7 M8×20	2	
12	NSZ10	コガタナット 8 2シュ M10	1	
13	NSZ08	コガタナット 8 2シュ M8	2	
14	NNF08	フランジナイロンナット M8	1	
15	WSA08	バネザガネ 3ゴウ M8	2	
16	1147020000	マスタシリンダ	1	
17	BSZ08025	コガタボルト 7 M8×25	3	
18	WSA08	バネザガネ 3ゴウ M8	2	
19	1147030000	ティー	3	
20	BSZ08016	コガタボルト 7 M8×25	3	
21	WSA08	バネザガネ 3ゴウ M8	3	
22	1465670000	パイプ; ブレーキハイカン1	1	
23	1465680000	パイプ; ブレーキハイカン2	2	
24	1484180000	パイプ; ブレーキハイカンL	2	
25	1484190000	パイプ; ブレーキハイカンR	2	

TMT8030B 汎用トレーラ
ブレーキ



見出番号	部品番号	部品名称	個数	備考
27	1038750000	コンベックスペース	3	
28	ILT150	インシュロックタイ; 3.5×152	3	
29	NNF08	フランジナイロンナット M8	1	
30	1484200000	ユアツホース; ブレーキ1	2	
31	1461420000	ユアツホース; ブレーキ2	2	
32	146232000M	バー	4	
33	0674921000	クランプ; 6×1	8	
34	146606000M	カラー	4	
35	BZ06020	ボルト 8.8 M6×20	4	
36	NZ06	ナット 8.2 シュ M6	12	
37	WS06	バネザガネ 2ゴウ M6	12	
38	WRA06	ヒラザガネ M6	8	
39	0749681000	スパイラルチューブ; 500	8	

TMT8030B 汎用トレーラ
デンソウヒン



14270-1

見出番号	部品番号	部品名称	個数	備考
1	1125520000	リヤランプ; 3 F	2	
2	1125530000	コード; 9 5 0 0 × 2 7 0 0	1	
3	1125540000	7 ポールピン; 1 2 V	1	
4	NP05	スプリングナット M5	4	
5	1484050000	コントロールボックス	1	
6	1250120000	フタマタデンゲンコード	1	②23 付
7	0809740000	デンドウシリンダ; 5 0	1	
8	BZ12080	ボルト 8. 8 M1 2 × 8 0	1	
9	BZ12065	ボルト 8. 8 M1 2 × 6 5	1	
10	NNF12	フランジナイロンナット M1 2	2	
18	ILT300	インシュロックタイ; 4. 8 × 3 0 1	2	②
19	1172730000	チュウカンハーネスC P	1	
20	1147260000	プレート	1	
21	BZ06016	ボルト 8. 8 M6 × 1 6	4	
22	NP06	スプリングナット M6	4	
23	FU30	ヒューズ; 3 0 A	1	

本社	066-8555	千歳市上長都1061番地2 TEL0123-26-1123 FAX0123-26-2412
千歳営業所	066-8555	千歳市上長都1061番地2 TEL0123-22-5131 FAX0123-26-2035
豊富営業所	098-4100	天塩郡豊富町字上サロベツ1191番地44 TEL0162-82-1932 FAX0162-82-1696
帯広営業所	080-2462	帯広市西22条北1丁目12番地4 TEL0155-37-3080 FAX0155-37-5187
中標津営業所	086-1152	標津郡中標津町北町2丁目16番2 TEL0153-72-2624 FAX0153-73-2540
花巻営業所	028-3172	岩手県花巻市石鳥谷町北寺林第11地割120番3 TEL0198-46-1311 FAX0198-45-5999
仙台営業所	983-0013	宮城県仙台市宮城野区中野字神明179-1 TEL022-388-8673 FAX022-388-8735
小山営業所	323-0158	栃木県小山市梁2512-1 TEL0285-49-1500 FAX0285-49-1560
犬山出張所	484-0894	愛知県犬山市羽黒字合戦橋5番1 TEL0568-69-1200 FAX0568-69-1210
岡山営業所	700-0973	岡山県岡山市北区下中野704-103 TEL086-243-1147 FAX086-243-1269
熊本営業所	861-8030	熊本県熊本市東区小山町1639-1 TEL096-389-6650 FAX096-389-6710
都城営業所	885-1202	宮崎県都城市高城町穂満坊1003-2 TEL0986-53-2222 FAX0986-53-2233