

# STAR

# ディスクハロー

## 部 品 表

製品コード

K25078

型

式

TOH2032

部品供給型式

TOH2032-03

- ・ 部品ご注文の際は、必ず部品供給型式をご連絡下さい。
- ・ 補用部品の一部には、まとめ・セット販売のみの部品があります。

---

## スター農機株式会社

# 部 品 表

## 部品のご注文について

1. 部品ご注文の際は、下記項目をご連絡ください。

- ① 製品名
- ② 部品供給型式 (型式)
- ③ 部品名称
- ④ 部品番号
- ⑤ 個 数

※ 部品供給型式は部品表表紙および、本体に貼付の  
ネームプレートに表示しています。

2. 個数欄の 、 は、以下のことを表してお  
ります。

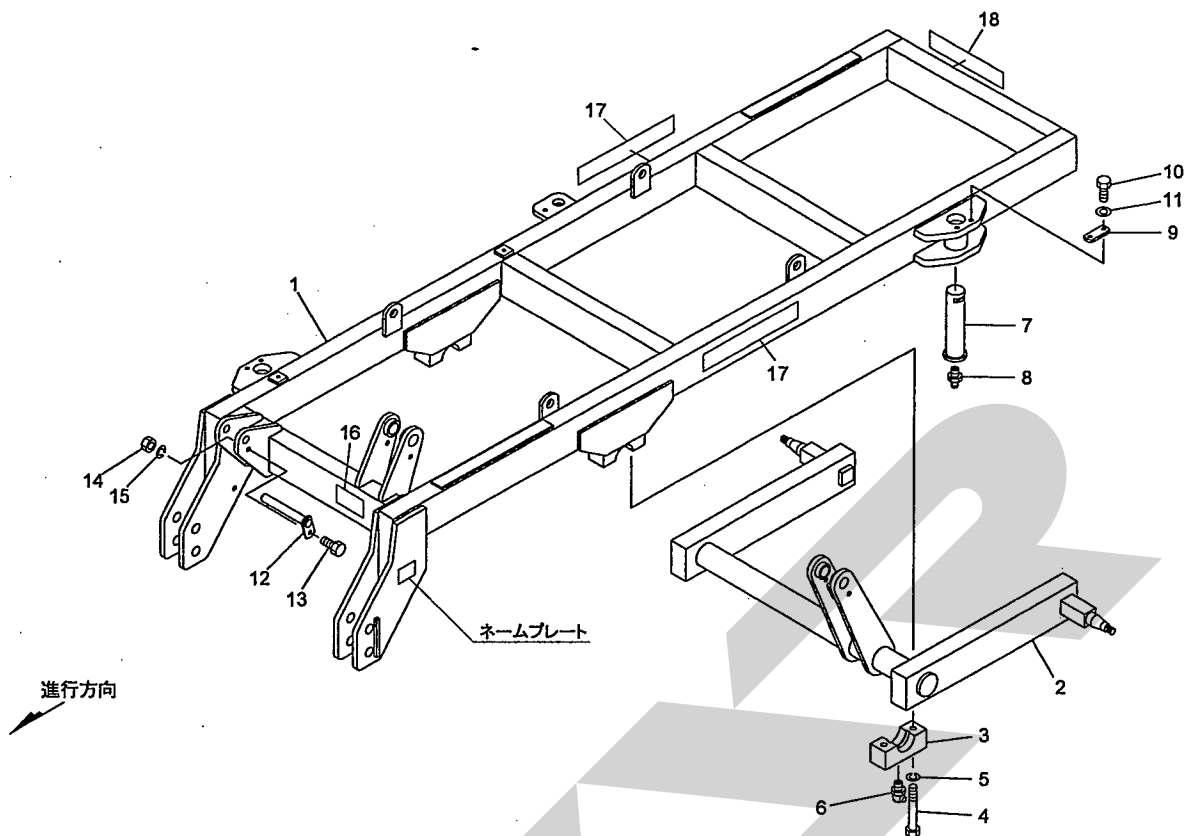
- … シムなど、組み込まれている個数が  
製品個々により異なる部品
- … アッセイ品に含まれる部品で単品  
では供給しない部

## 補修部品の供給年限について

この製品の補修用部品の供給年限 (期間) は、製造  
打ち切り後9年です。ただし、供給年限内であっても、  
特殊部品については納期などをご相談させていただく  
場合もあります。

補修部品の供給は原則的には上記の供給年限で終了  
しますが、供給年限経過後であっても、部品供給のご  
要請があった場合は納期および価格についてご相談さ  
せていただきます。

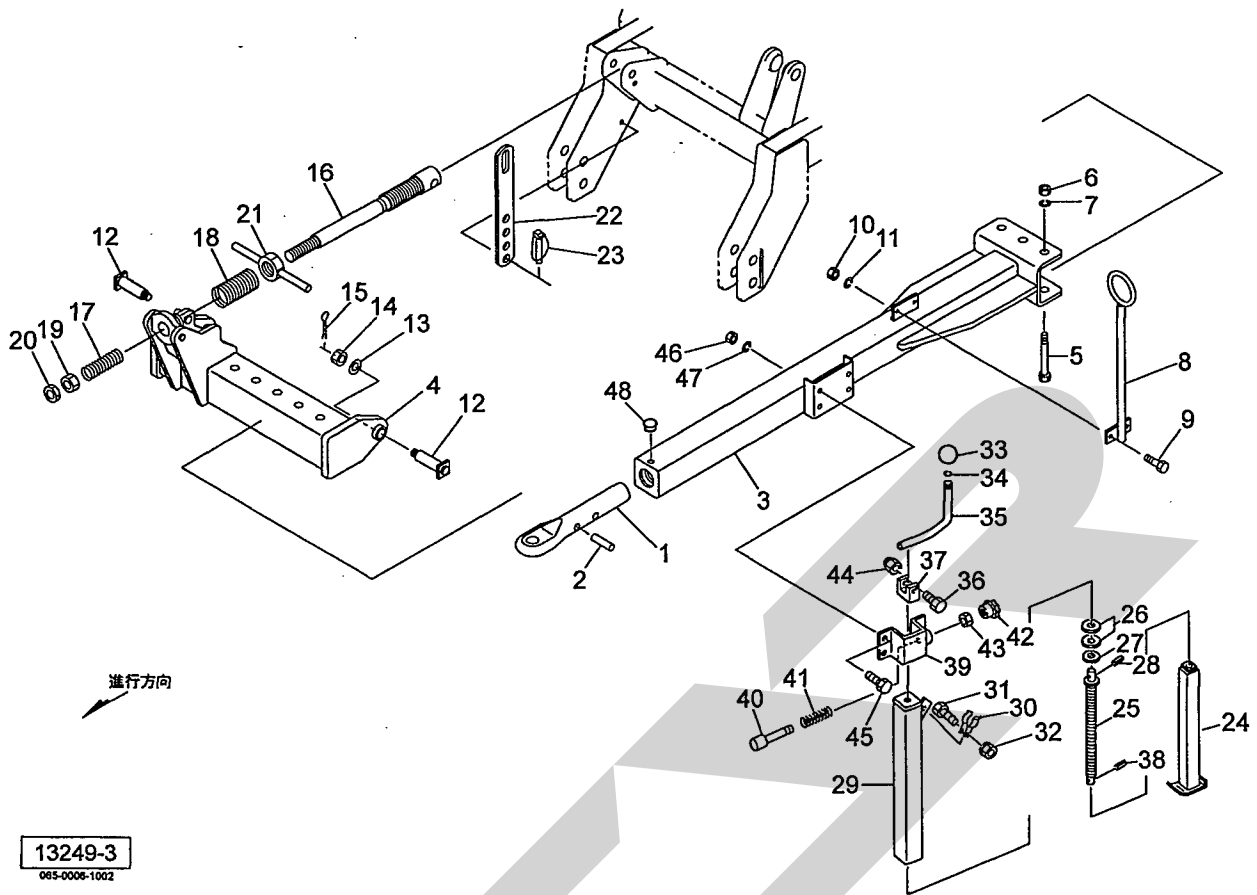
TOH2032 ディスクハロー  
メインフレーム・シャジク



13248-1  
065-0006-1001

見出番号	部品番号	部品名称	個数	備考
1		メインフレームCP	1	
2	1172750003	シャジクCP	1	
3	89117	メタル	2	
4	BZ20100	ボルト 8.8 M20×100	4	
5	NZ20	バネザガネ 3ゴウ M20	4	
6	ONBS1	グリースニップル B PT1/8	2	
7	89266	ピン; 55	2	
8	ONAS1	グリースニップル A PT1/8	2	
9	89324	キープレート	2	
10	BZ12025	ボルト 8.8 M12×25	4	
11	WSA12	バネザガネ 3ゴウ M12	4	
12	117822000M	ピンCP; F 25×180	1	
13	BSZ10035	コガタボルト 7 M10×35	1	
14	NSZ10	コガタナット 8 2シュ M10	1	
15	WSA10	バネザガネ 3ゴウ M10	1	
16	1061640000	ラベル; ケイコク1	1	
17	1339790000	STARマークラベル; 63	2	
18	1339070000	STARマークラベル; 40 (シンボルツキ)	1	

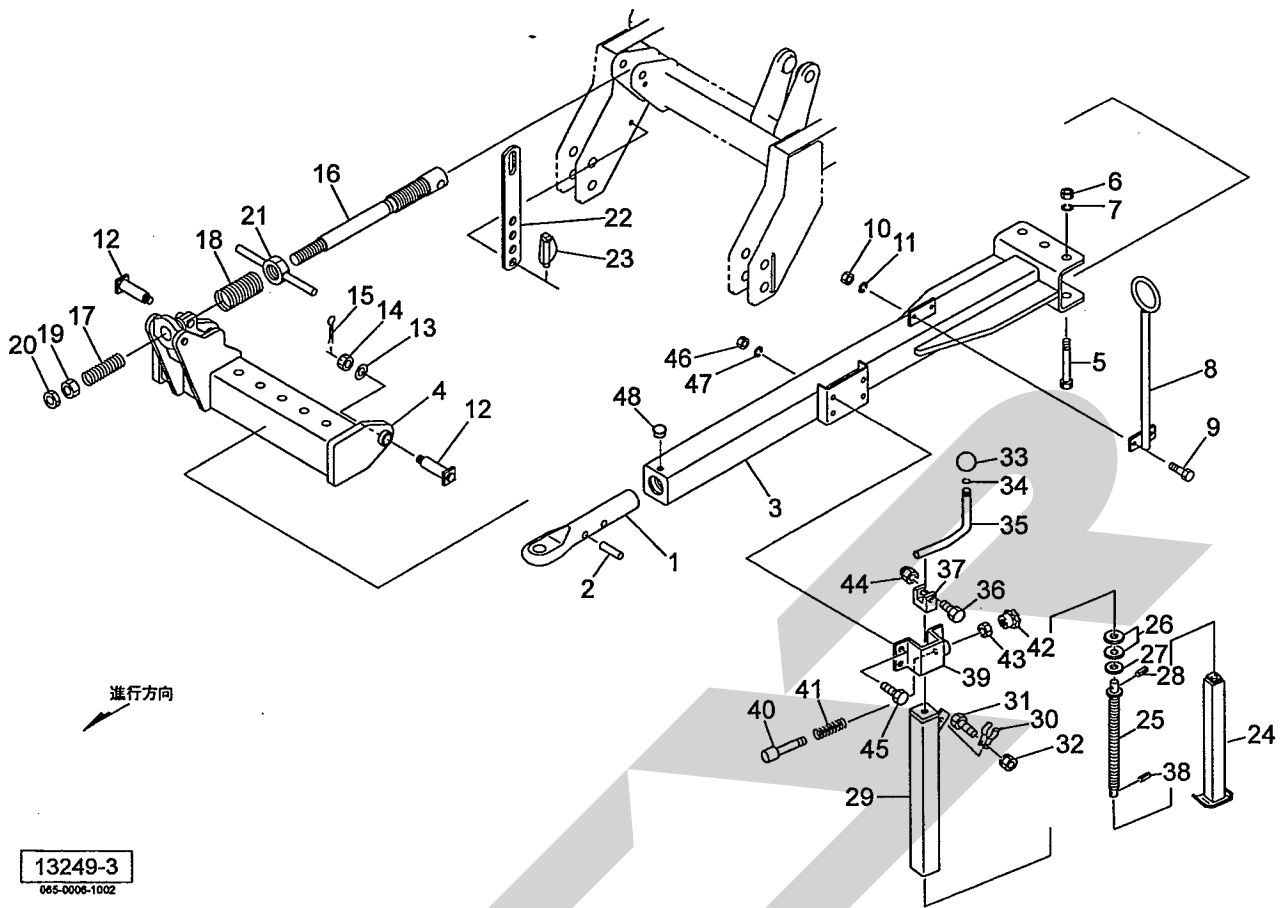
TOH2032 ディスクハロー  
ドローバ・スタンド



13249-3  
065-0006-1002

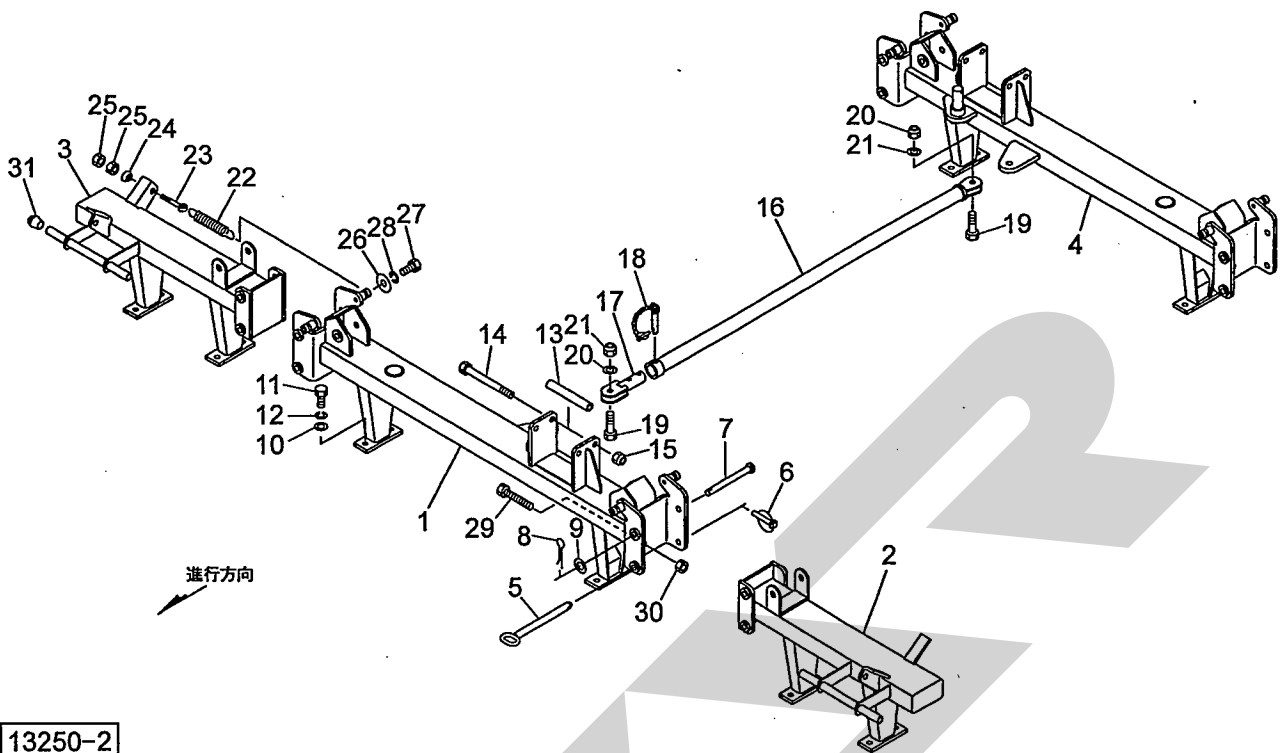
見出番号	部品番号	部品名称	個数	備考
1	66323	ヒッチカン; 60	1	
2	78718	ピン	1	
3	1178170003	ドローバCP	1	
4	1171200003	ドローバフレームCP	1	
5	BZ24190	ボルト 8.8 M24×190	3	
6	NZ24	ナット 8 2シュ M24	3	
7	WSA24	バネザガネ 3ゴウ M24	3	
8	87024	ホースサポートCP	1	
9	BSZ10035	コガタボルト 7 M10×35	2	
10	NSZ10	コガタナット 8 2シュ M10	2	
11	WSA10	バネザガネ 3ゴウ M10	2	
12	89140	ピンCP	2	
13	WRA24	ヒラザガネ M24	2	
14	00712	キャスルナット; M24×1.5	2	
15	PC040056	ワリピン; 4×56	2	
16	32372	スプリングロッドCP	1	
17	1211660006	スプリング	1	
18	1211540006	スプリング	1	
19	NA36	ナット 4 2シュ M36	1	
20	NAC36	ナット 4 3シュ M36	1	
21	121206000M	アジャストハンドルCP	1	
22	1178303003	ストッパー	1	
23	000738000M	リンチピン 6	1	
24	69598	リフトブラケット	1	
25	46003	シャフト	1	

TOH2032 ディスクハロー  
ドローバ・スタンド



見出番号	部品番号	部品名称	個数	備考
26	72860	ワッシャ	2	
27	58616	ザガネ	1	
28	PS080032	スプリングピン; 8×32	1	
29	83271	ブラケット	1	
30	62286	スプリング	2	
31	BSZ08025	ボルト; M8×25 (8.8)	1	
32	NSP08	スプリング; M8	1	
33	66724	グリップ	1	
34	58604	バネ	1	
35	68310	レバー	1	
36	BAI06040	ボルト; M6×40 (全ネジ)	1	
37	00716	レバーウケ	1	
38	PS080025	スプリングピン; 8×25	1	
39	92718	ブラケット	1	
40	83273	バー	1	
41	78897	スプリング	1	
42	44289	ニギリ; M8	1	
43	NSZ08	ナット; M8 (8)	1	
44	NNF06	ナイロンナット; M6	1	
45	BZ12030	ボルト; M12×30	4	
46	NZ12	ナット 8 2シュ M12	4	
47	WSA12	バネザガネ 3ゴウ M12	4	
48	MS17	アナヨウメクラキャップ; φ17	1	

TOH2032 ディスクハロー  
ギヤングフレーム

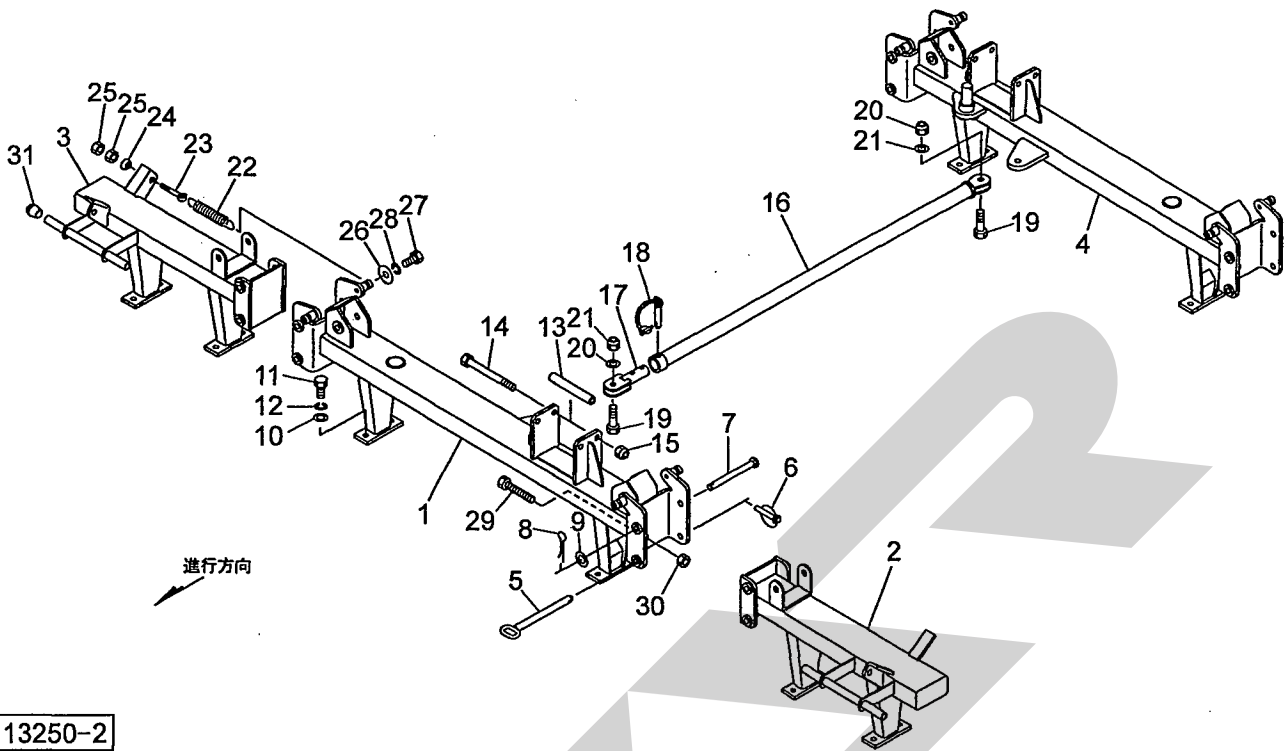


13250-2

065-0006-1003

見出番号	部品番号	部品名称	個数	備考
1	1241800003	ギヤングフレームCP ; F	1	
2	1237310003	ギヤングフレームCP ; A	2	
3	1237320003	ギヤングフレームCP ; B	2	
4	1241810003	ギヤングフレームCP ; RE	1	
5	089177000M	ピンCP	4	
6	000739000M	リンチピン ; 9	4	
7	800704000M	ピン	4	
8	PC050036	ワリピン 5×36	4	
9	62908	ワッシャ ; 20	4	
10	00761	ワッシャ ; 16	24	
11	BZ16045	ボルト 8. 8 M16×45	24	
12	WSA16	バネザガネ 3ゴウ M16	24	
13	87696	ローラ	4	
14	BX24260	ボルト 10. 9 M24×260	4	
15	NN24	ナイロンナット M24	4	
16	89182	アジャストステーCP ; A	1	
17	87702	アジャストステーCP ; B	1	
18	34200	ピンCP	1	
19	BZ20070	ボルト 8. 8 M20×70	2	
20	NN20	ナイロンナット M20	2	
21	WRA20	ヒラザガネ M20	2	
22	89183	スプリング ; 8×41×440	8	
23	69382	アイボルト ; M16×170	8	
24	69381	キュウメンザガネ ; M16	8	
25	NZ16	ナット 8 2シュ M16	16	

TOH2032 ディスクハロー  
ギャングフレーム

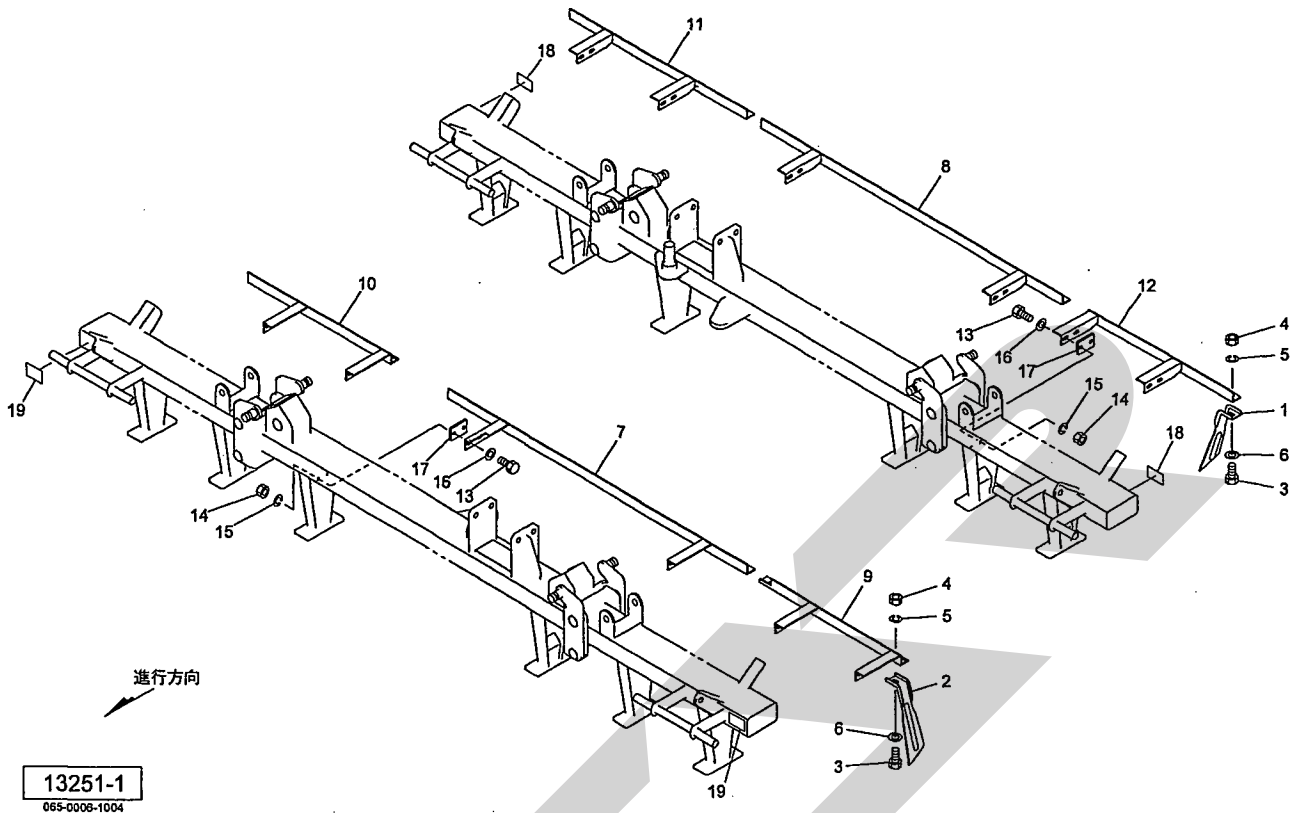


13250-2

065-0006-1003

見出番号	部品番号	部 品 名 称	個数	備 考
26	74900	ザガネ	8	
27	BSZ10020	コガタボルト 7 M10×20	8	
28	WSA10	バネザガネ 3ゴウ M10	8	
29	BXI20080	ボルト 10.9 ゼン M20×80	4	
30	NZ20	ナット M20	4	
31	00689	ニギリ; 24	8	

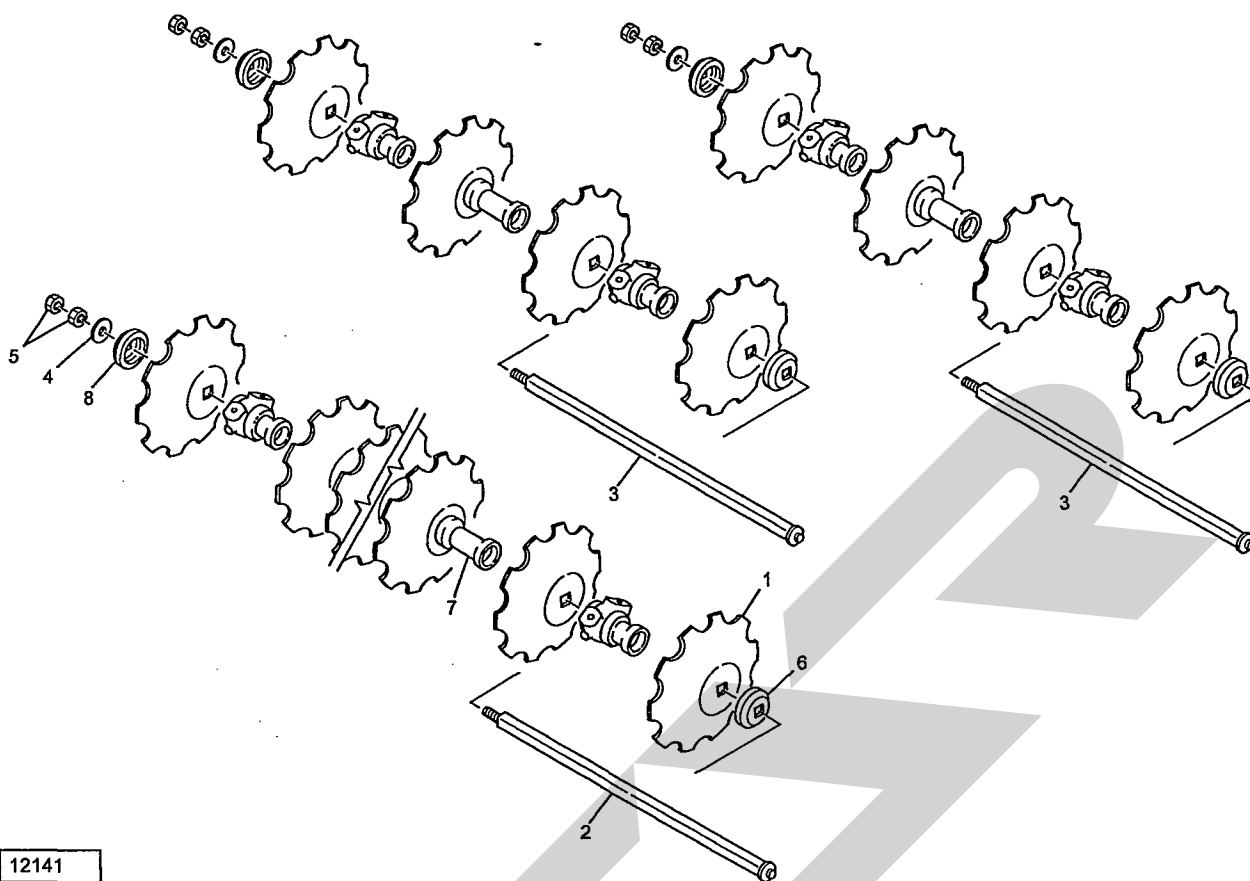
TOH2032 ディスクハロー  
スクレーパ



見出番号	部品番号	部品名称	個数	備考
1	31839	スクレーパ; (右)	17	
2	31840	スクレーパ; (左)	16	
3	BSZ10025	コガタボルト 7 M 10×25	33	
4	NSZ10	コガタナット 8 2シュ M10	33	
5	WSA10	バネザガネ 3ゴウ M10	33	
6	44098	ワッシャ; 10	33	
7	1125681003	ステーCP; FR	1	
8	1125670003	ステーCP; FL	1	
9	1178260003	ステーCP; F-L	1	
10	1178270003	ステーCP; F-R	1	
11	1178280003	ステーCP; RE-L	1	
12	1178290003	ステーCP; RE-R	1	
13	BSZ10045	コガタボルト 7 M10×45	24	
14	NSZ10	コガタナット 8 2シュ M10	24	
15	WSA10	バネザガネ 3ゴウ M10	24	
16	44098	ワッシャ; 10	24	
17	88293	プレート	12	
18	0009350000	ハンシャラベル; R-70100SQS	2	
19	0009360000	ハンシャラベル; Y-50100SQS	2	



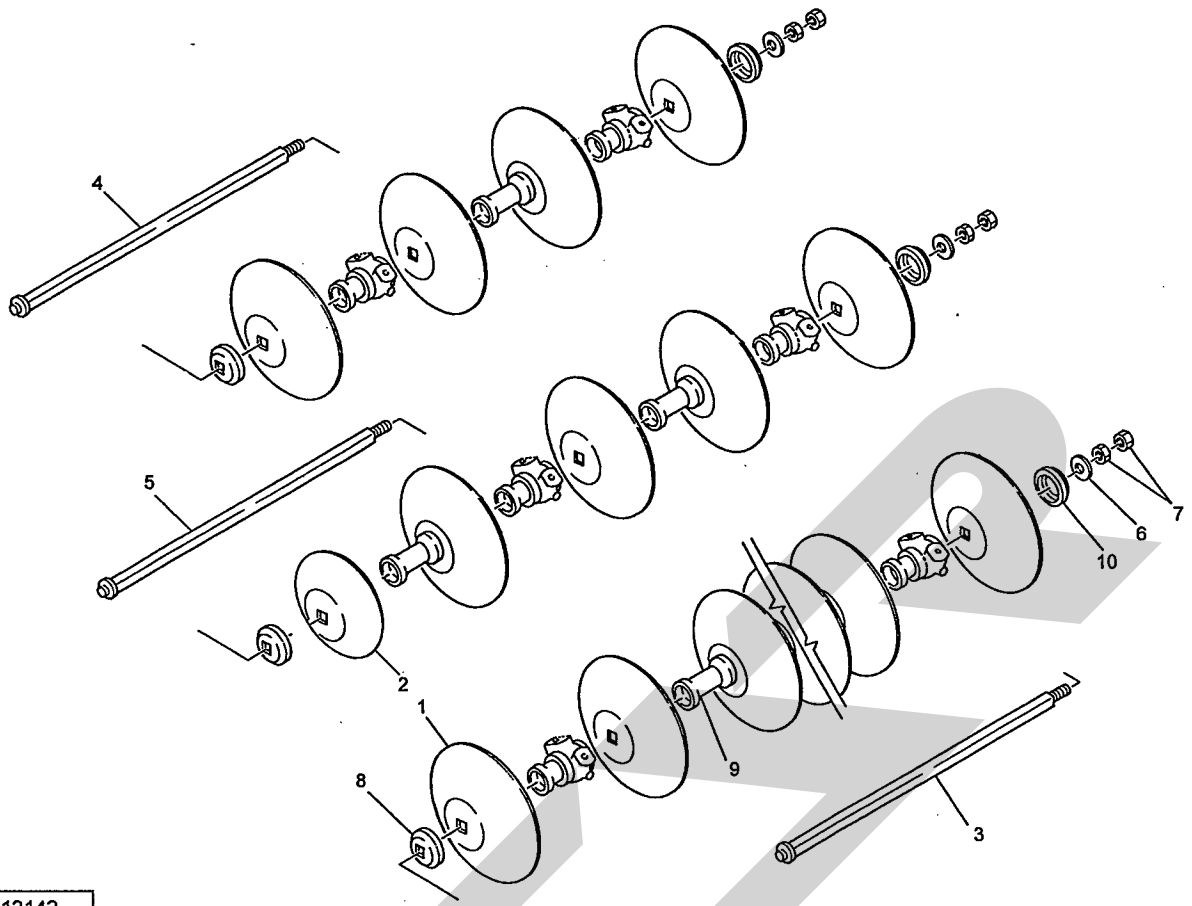
TOH2032 ディスクハロー  
フロントギヤング



12141

見出番号	部品番号	部品名称	個数	備考
1	88922	ハローディスク ; 20“(花)	16	
2	89154	ギヤングシャフト ; 8	1	
3	89155	ギヤングシャフト ; 4	2	
4	35695	ワッシャ	3	
5	NZ24	ナット ; M24(8)	6	
6	87714	ワッシャ ; A	3	
7	87715	スプール	7	
8	87716	ワッシャ ; B	3	

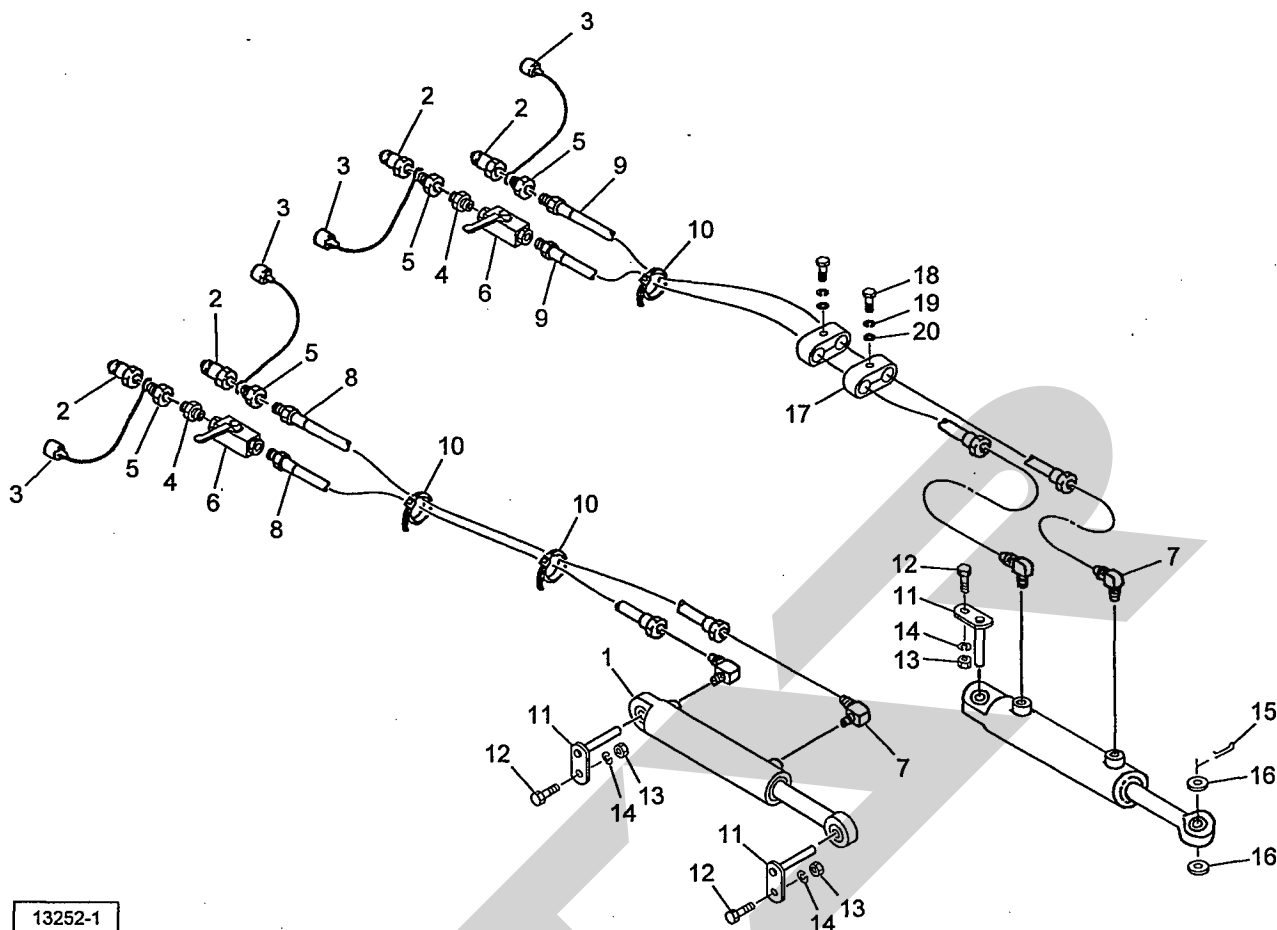
TOH2032 ディスクハロー  
リヤギヤング



12142

見出番号	部品番号	部品名称	個数	備考
1	88921	ハローディスク；20“(丸)	16	
2	89156	ハローディスク；16“(□28)	1	
3	89154	ギヤングシャフト；8	1	
4	89155	ギヤングシャフト；4	1	
5	89157	ギヤングシャフト；5	1	
6	35695	ワッシャ	3	
7	NZ24	ナット；M24(8)	6	
8	87714	ワッシャ；A	3	
9	87715	スプール	8	
10	87716	ワッシャ；B	3	





13252-1

見出番号	部品番号	部品名称	個数	備考
1	1172740000	シリンダ; CWP60×320×630	2	
2	CL40M	カブラ (オス); 1/2	4	
3	00778	カブラキャップ; 1/2	4	
4	2083-08-04	ニップル PT1/2×PT1/4	2	
5	2081-08-04	プッシング PT1/2×PT1/4	2	
6	00928	ストップバルブ 1/4	2	
7	1033-04	ホースエルボ; PF1/4×PT1/4	4	
8	KH0404000AP	ユアツホース 1/4×4000 1-4	2	
9	KH0405000AP	ユアツホース 1/4×5000 1-4	2	
10	ILT380	インシュロック タイ 7.5×382	3	
11	117818000M	ピンCP; F 35×120	3	
12	BZ12040	ボルト 8.8 M12×40	3	
13	NZ12	ナット 8.2 シュ M12	3	
14	WSA12	バネザガネ 3ゴウ M12	3	
15	PC063056	ワリピン 6.3×56	1	
16	WRA36	ヒラザガネ M36	2	
17	LNG21212	ホースクランプ LNG 2-12/12	2	
18	BZ06030	ボルト 8.8 M6×30	2	
19	WSA06	バネザガネ 3ゴウ M6	2	
20	WRA06	ヒラザガネ M6	2	

START

START

START

本社	066-8555	千歳市上長都1061番地2 TEL0123-26-1123 FAX0123-26-2412
千歳営業所	066-8555	千歳市上長都1061番地2 TEL0123-22-5131 FAX0123-26-2035
旭川営業所	070-8004	旭川市神楽4条9丁目3番35号 TEL0166-61-6131 FAX0166-62-8985
豊富営業所	098-4100	天塩郡豊富町字上サロベツ1191番地 TEL0162-82-1932 FAX0162-82-1696
帯広営業所	080-2462	帯広市西22条北1丁目12番地 TEL0155-37-3080 FAX0155-37-5187
中標津営業所	086-1152	標津郡中標津町北町2丁目16番2 TEL01537-2-2624 FAX01537-3-2540
花巻営業所	025-0312	岩手県花巻市二枚橋第三地割333-1 TEL0198-26-5741 FAX0198-26-5746
盛岡事務所	020-0173	岩手県岩手郡滝沢村滝沢字根堀坂552-3 TEL019-694-1661 FAX019-694-1662
仙台営業所	985-0845	宮城県多賀城市町前2丁目4番27号 TEL022-367-4573 FAX022-367-4846
小山営業所	323-0158	栃木県小山市梁2512-1 TEL0285-49-1500 FAX0285-49-1560
名古屋営業所	480-0102	愛知県丹羽郡扶桑町大字高雄字南屋敷191 TEL0587-93-6888 FAX0587-93-5416
岡山営業所	700-0973	岡山県岡山市下中野704-103 TEL086-243-1147 FAX086-243-1269
熊本営業所	862-0939	熊本県熊本市長嶺南1丁目2番1号 TEL096-381-7222 FAX096-384-3525
都城営業所	885-0004	宮崎県都城市都北町3537-1 TEL0986-38-1045 FAX0986-38-4644