

STAR

ディスクハロー

部品表

製品コード

K25078

型

式

TOH2032

部品供給型式

TOH2032-05

- ・ 部品ご注文の際は、必ず部品供給型式をご連絡下さい。
- ・ 補用部品の一部には、まとめ・セット販売のみの部品があります。

スター農機株式会社

START

部 品 表

部品のご注文について

1. 部品ご注文の際は、下記項目をご連絡ください。

- ① 製品名
- ② 部品供給型式 (型式)
- ③ 部品名称
- ④ 部品番号
- ⑤ 個 数

※ 部品供給型式は部品表表紙および、本体に貼付の
ネームプレートに表示しています。

2. 個数欄の 、 は、以下のことを表しております。

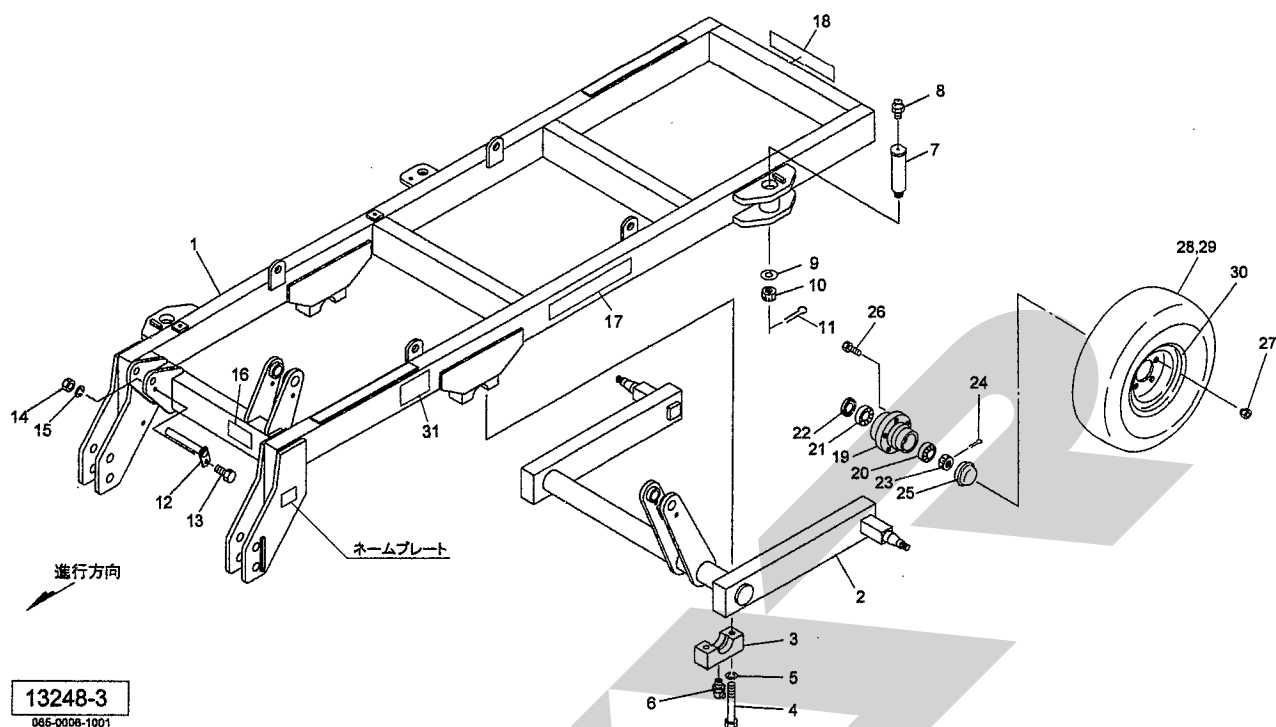
- … シムなど、組み込まれている個数が
製品個々により異なる部品
- … アッセイ品に含まれる部品で単品
では供給しない部

補修部品の供給年限について

この製品の補修用部品の供給年限 (期間) は、製造
打ち切り後9年です。ただし、供給年限内であっても、
特殊部品については納期などをご相談させていただく
場合もあります。

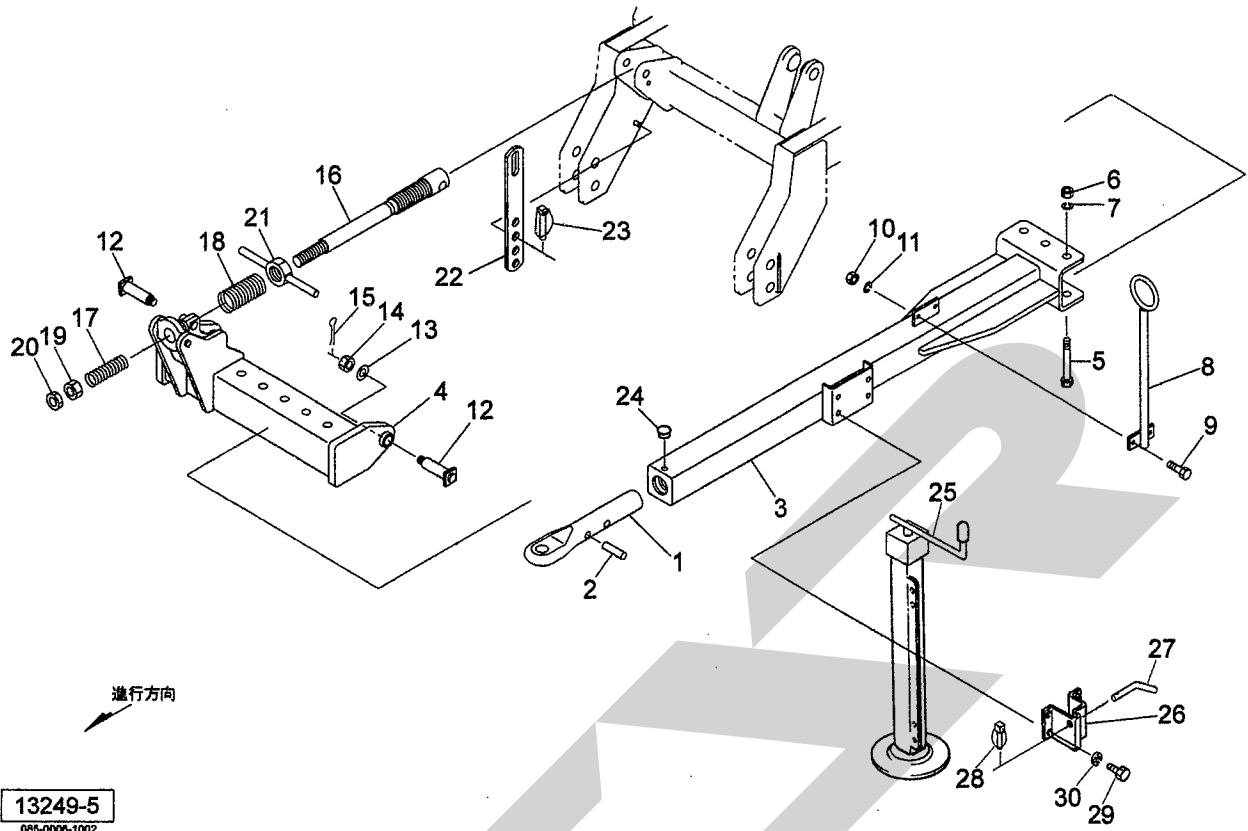
補修部品の供給は原則的には上記の供給年限で終了
しますが、供給年限経過後であっても、部品供給のご
要請があった場合は納期および価格についてご相談さ
せていただきます。

TOH2032 ディスクハロー
メインフレーム・シャジク・タイヤ



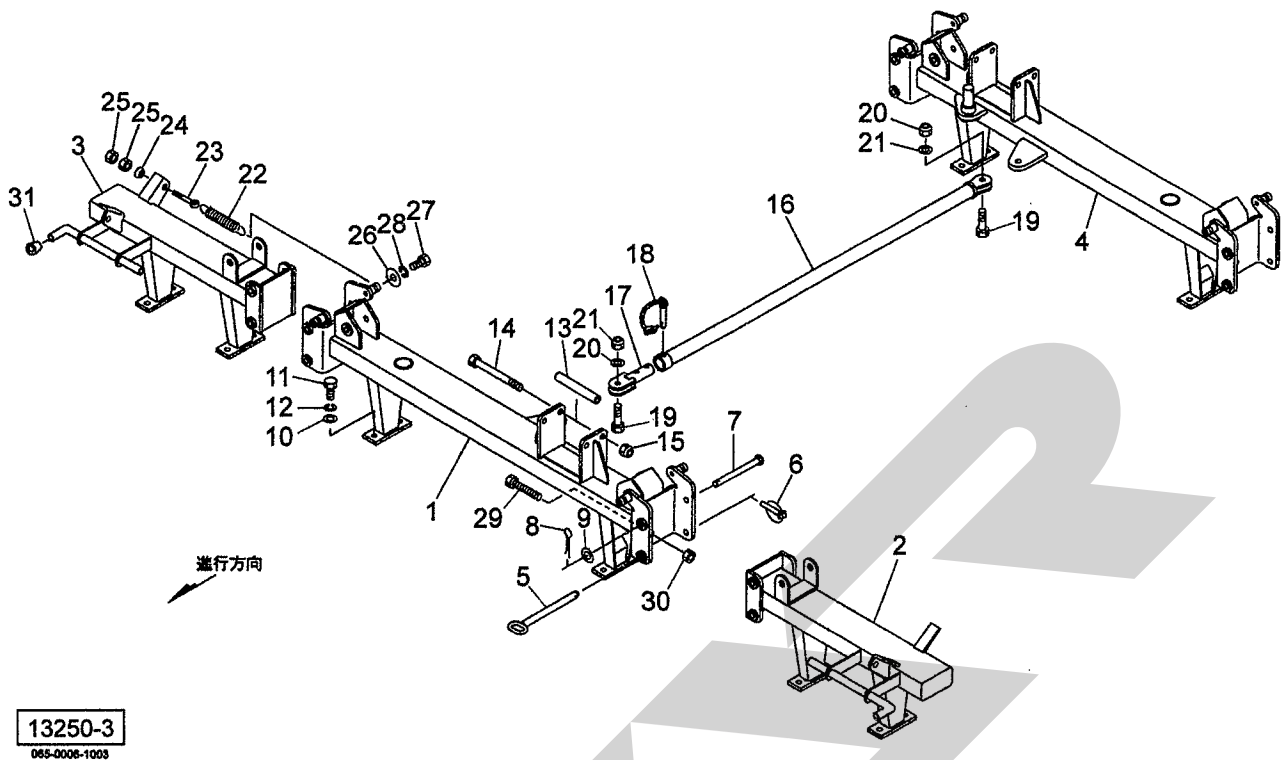
見出番号	部品番号	部品名称	個数	備考
1		メインフレームCP	1	
2	1172750003	シャジクCP	1	
3	0891170003	メタル	2	
4	BZ20100	ボルト 8.8 M20×100	4	
5	WSA20	バネザガネ 3ゴウ M20	4	
6	ONBS1	グリースニップル B PT1/8	2	
7	138363100M	ピン; φ55	2	
8	ONAS1	グリースニップル A PT1/8	2	
9	125752000M	ワッシャ; 38×9	2	
10	000714000M	キャッスルナット; M36×1.5	2	
11	PC063056	ワリピン 6.3×56	2	
12	117822000M	ピンCP; F 25×180	1	
13	BSZ10035	コガタボルト 7 M10×35	1	
14	NSZ10	コガタナット 8 2シュ M10	1	
15	WSA10	バネザガネ 3ゴウ M10	1	
16	1061640000	ラベル; ケイコク1	1	
17	1339790000	STARマークラベル; 63	1	
18	1339070000	STARマークラベル; 40 (シンボルツキ)	1	
19	0008730004	ハブ; F62×80	2	
20	J30206	テーパローラベアリング 30206	2	
21	J30208	テーパローラベアリング 30208	2	
22	0008740000	シールワッシャ; 40×80	2	
23	000712000M	キャッスルナット; M24×1.5	2	
24	PC040032	ワリピン 4×32	2	
25	000415000M	キャップ; 62	2	

TOH2032 ディスクハロー
ドローバ・スタンド



見出番号	部品番号	部品名称	個数	備考
1	0663231004	ヒッチカン; 60	1	
2	078718100M	ピン	1	
3	1405210003	ドローバCP	1	
4	1171200003	ドローバフレームCP	1	
5	BZ24190	ボルト 8.8 M24×190	3	
6	NZ24	ナット 8 2シュ M24	3	
7	WSA24	バネザガネ 3ゴウ M24	3	
8	087024100M	ホースサポートCP	1	
9	BSZ10035	コガタボルト 7 M10×35	2	
10	NSZ10	コガタナット 8 2シュ M10	2	
11	WSA10	バネザガネ 3ゴウ M10	2	
12	089140000M	ピンCP	2	
13	WRA24	ヒラザガネ M24	2	
14	000712000M	キャスルナット; M24×1.5	2	
15	PC040056	ワリピン; 4×56	2	
16	0323721003	スプリングロッド	1	
17	1211660006	スプリング	1	
18	1211540006	スプリング	1	
19	NA36	ナット 4 2シュ M36	1	
20	NAC36	ナット 4 3シュ M36	1	
21	121206000M	アジャストハンドルCP	1	
22	1178303003	ストッパー	1	
23	000738000M	リンチピン 6	1	
24	KMS017	アナヨウキャップ 17	1	
25	1328960004	スタンドCP	1	

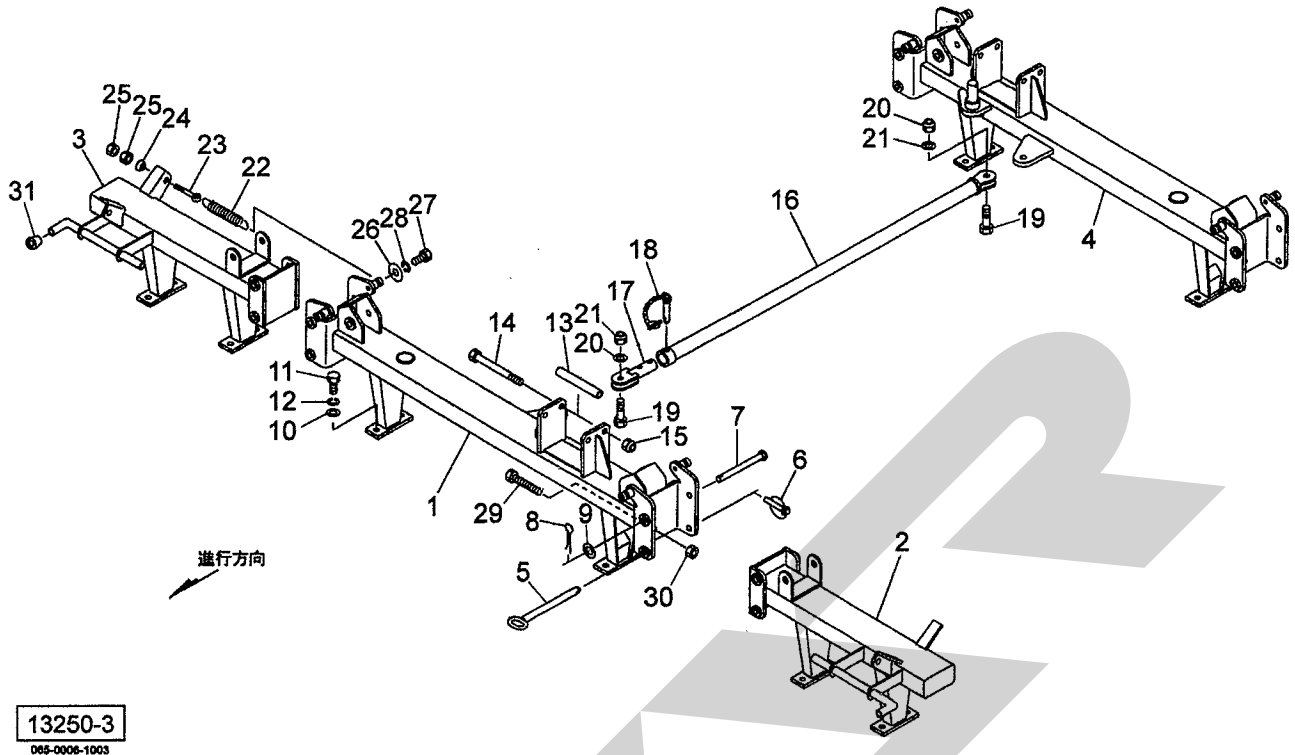
TOH2032 ディスクハロー
ギヤングフレーム



13250-3
065-0006-1003

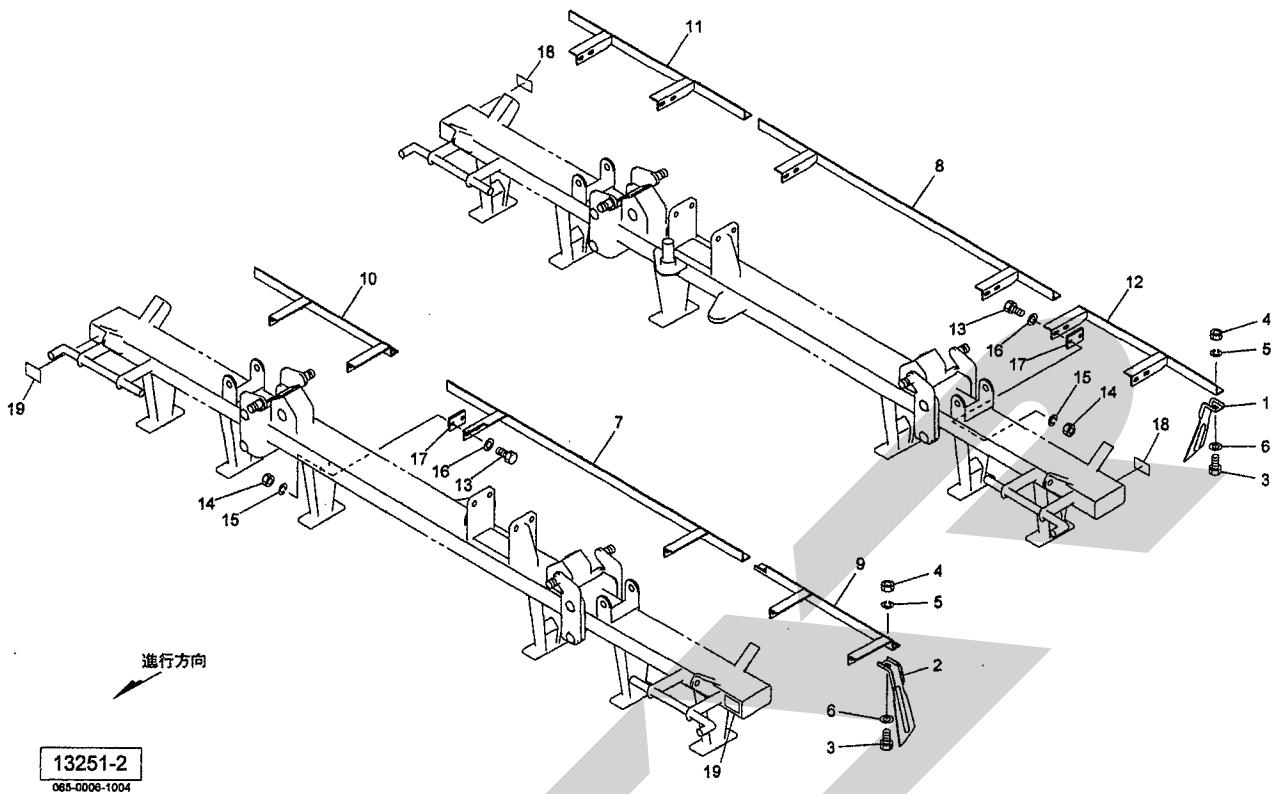
見出番号	部品番号	部品名称	個数	備考
1	1241800003	ギヤングフレームCP ; F	1	
2	1237311003	ギヤングフレームCP ; A	2	
3	1237321003	ギヤングフレームCP ; B	2	
4	1241810003	ギヤングフレームCP ; RE	1	
5	089177000M	ピンCP	4	
6	000739000M	リンチピン ; 9	4	
7	800704000M	ピン	4	
8	PC050036	ワリピン 5×36	4	
9	062908100M	ワッシャ ; 20	4	
10	000761100M	ワッシャ ; 16	24	
11	BZ16045	ボルト 8.8 M16×45	24	
12	WSA16	バネザガネ 3ゴウ M16	24	
13	087696000M	ローラ	4	
14	BX24260	ボルト 10.9 M24×260	4	
15	NN24	ナイロンナット M24	4	
16	0891820003	アジャストステーCP ; A	1	
17	0877020003	アジャストステーCP ; B	1	
18	034200300M	ピンCP	1	
19	BZ20070	ボルト 8.8 M20×70	2	
20	NN20	ナイロンナット M20	2	
21	WRA20	ヒラザガネ M20	2	
22	0891830000	スプリング ; 8×41×440	8	
23	069382000M	アイボルト ; M16×170	8	
24	069381000M	キュウメンザガネ ; M16	8	
25	NZ16	ナット 8.2シュ M16	16	

TOH2032 ディスクハロー
ギヤングフレーム



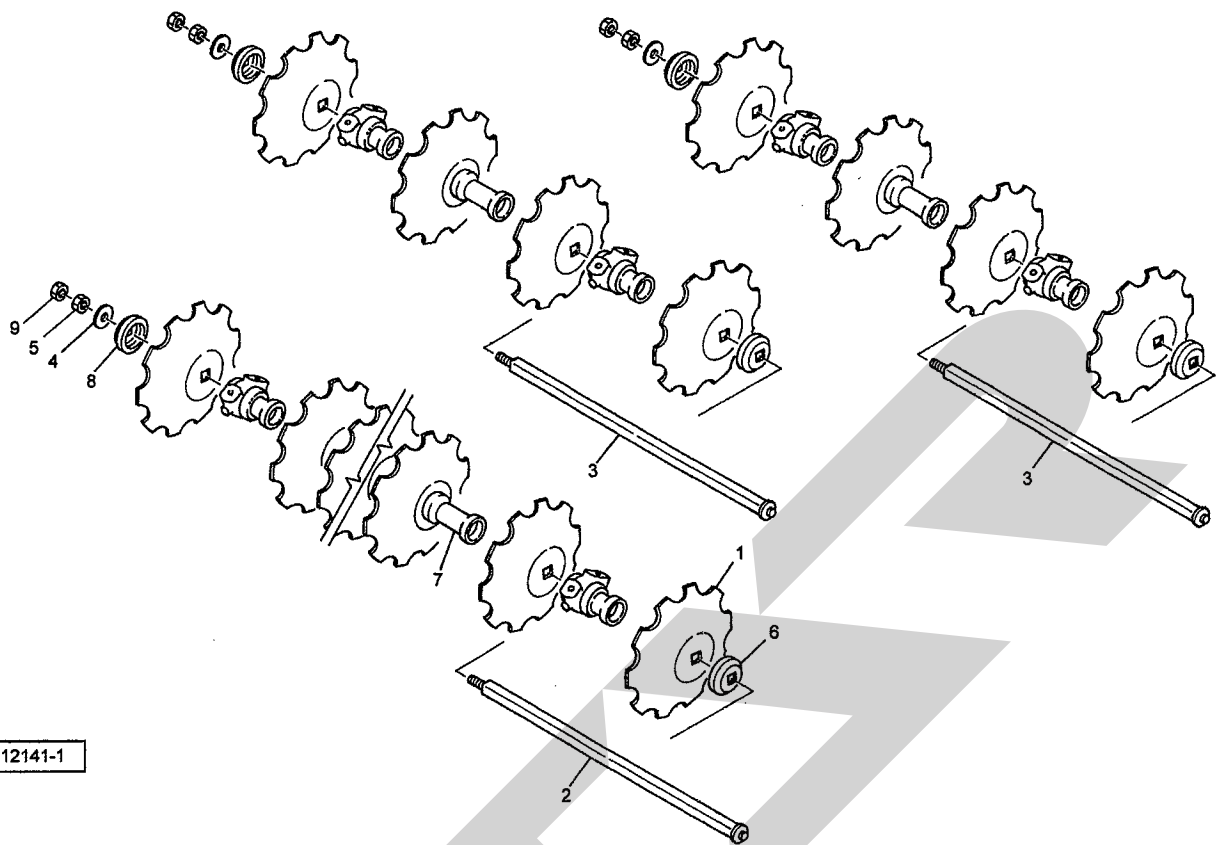
見出番号	部品番号	部品名称	個数	備考
26	074900000M	ワッシャ	8	
27	BSZ10020	コガタボルト 7 M10×20	8	
28	WSA10	バネザガネ 3ゴウ M10	8	
29	BXI20080	ボルト 10.9 ゼン M20×80	4	
30	NZ20	ナット 8 2シュ M20	4	
31	0006890000	ニギリ ; 2 4	8	

TOH2032 ディスクハロー
スクレーパ



見出番号	部品番号	部品名称	個数	備考
1	0318395004	スクレーパ (右)	17	
2	0318405004	スクレーパ (左)	16	
3	BSZ10025	コガタボルト 7 M10×25	33	
4	NSZ10	コガタナット 8 2シュ M10	33	
5	WSA10	バネザガネ 3ゴウ M10	33	
6	044098500M	ワッシャ; 10	33	
7	1125682003	ステーCP; FR	1	
8	1125670003	ステーCP; FL	1	
9	1178260003	ステーCP; F-L	1	
10	1178270003	ステーCP; F-R	1	
11	1178280003	ステーCP; RE-L	1	
12	1178290003	ステーCP; RE-R	1	
13	BSZ10045	コガタボルト 7 M10×45	24	
14	NSZ10	コガタナット 8 2シュ M10	24	
15	WSA10	バネザガネ 3ゴウ M10	24	
16	044098500M	ワッシャ; 10	24	
17	0882930003	プレート	12	
18	0009350000	ハンシヤラベル; R-70100SQS	2	
19	0009360000	ハンシヤラベル; Y-50100SQS	2	

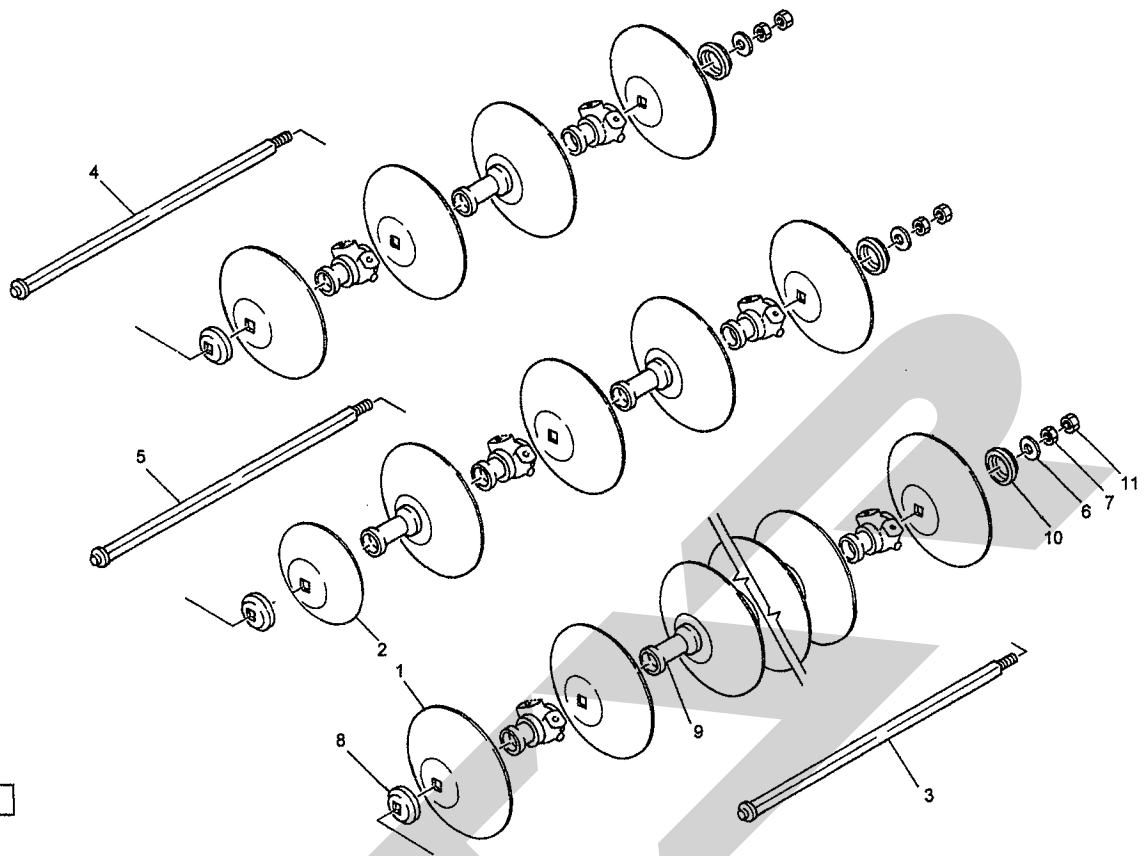
TOH2032 ディスクハロー
フロントギヤング



12141-1

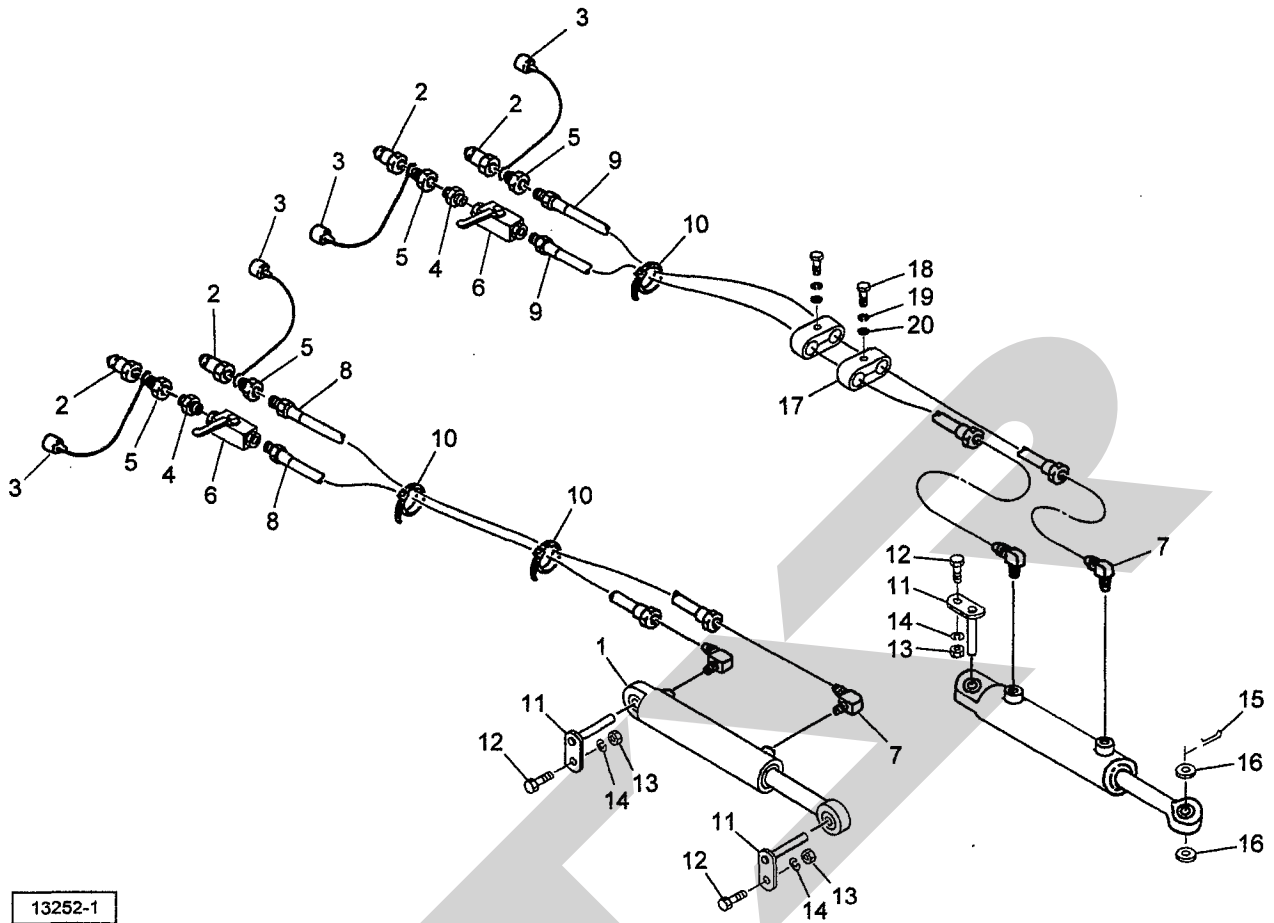
見出番号	部品番号	部品名称	個数	備考
1	0357302006	ハローディスク; 20“(花)	16	
2	0891541004	ギヤングシャフトCP; 8	1	
3	0891550004	ギヤングシャフトCP; 4	2	
4	035695000M	ワッシャ	3	
5	NZ24	ナット 8 2シユ M24	3	
6	0877140004	ワッシャ; A	3	
7	0877151004	スプール	7	
8	0877160004	ワッシャ; B	3	
9	NU24	Uナット M24	3	

TOH2032 ディスクハロー
リヤギヤング



見出番号	部品番号	部品名称	個数	備考
1	0357432006	ハローディスク; 20“(丸)	16	
2	0891560006	ハローディスク; 16“(□28)	1	
3	0891541004	ギヤングシャフトCP; 8	1	
4	0891550004	ギヤングシャフトCP; 4	1	
5	0891570004	ギヤングシャフトCP; 5	1	
6	035695000M	ワッシャ	3	
7	NZ24	ナット 8 2シュ M2 4	3	
8	0877140004	ワッシャ; A	3	
9	0877151004	スプール	8	
10	0877160004	ワッシャ; B	3	
11	NU24	Uナット M2 4	3	

TOH2032 ディスクハロー
ユアツ



13252-1

見出番号	部品番号	部品名称	個数	備考
1	1172740000	シリンダ ; CWP 60×320×630	2	
2	CL40M	カップラ (オス) ; 1/2	4	
3	0007781000	カップラキャップ ; 1/2	4	
4	2083-08-04	ニップル PT1/2×PT1/4	2	
5	2081-08-04	ブッシング PT1/2×PT1/4	2	
6	0009280000	ストップバルブ 1/4	2	
7	1033-04	ホースエルボ PF1/4×PT1/4	4	
8	KHO404000AP	ユアツホース 1/4×4000 1-4	2	
9	KHO405000AP	ユアツホース 1/4×5000 1-4	2	
10	ILT380	インシュロック タイ 7.5×382	3	
11	117818000M	ピンCP ; F 35×120	3	
12	BZ12040	ボルト 8.8 M12×40	3	
13	NZ12	ナット 8.2シュ M12	3	
14	WSA12	バネザガネ 3ゴウ M12	3	
15	PC063056	ワリピン 6.3×56	1	
16	WRA36	ヒラザガネ M36	2	
17	LNG21212	ホースクランプ LNG2-12/12	2	
18	BZ06035	ボルト 8.8 M6×35	2	
19	WS06	バネザガネ 2ゴウ M6	2	
20	WRA06	ヒラザガネ M6	2	

START

本 社	066-8555	千 歳 市 上 長 都 1 0 6 1 番 地 2 TEL0123-26-1123 FAX0123-26-2412
千 歳 営 業 所	066-8555	千 歳 市 上 長 都 1 0 6 1 番 地 2 TEL0123-22-5131 FAX0123-26-2035
旭 川 営 業 所	070-8004	旭 川 市 神 楽 4 条 9 丁 目 3 番 3 5 号 TEL0166-61-6131 FAX0166-62-8985
豊 富 営 業 所	098-4100	天 塩 郡 豊 富 町 字 上 サ ロ ベ ッ 1 1 9 1 番 地 4 4 TEL0162-82-1932 FAX0162-82-1698
帯 広 営 業 所	080-2462	帯 広 市 西 2 2 条 北 1 丁 目 1 2 番 地 4 TEL0155-37-3080 FAX0155-37-5187
中 標 津 営 業 所	086-1152	標 津 郡 中 標 津 町 北 町 2 丁 目 1 6 番 2 TEL0153-72-2624 FAX0153-73-2540
花 巻 営 業 所	028-3172	岩 手 県 花 巻 市 石 鳥 谷 町 北 寺 林 第 1 1 地 割 1 2 0 番 3 TEL0198-46-1311 FAX0198-45-5999
仙 台 営 業 所	983-0013	宮 城 県 仙 台 市 宮 城 野 区 中 野 字 神 明 1 7 9 - 1 TEL022-388-8673 FAX022-388-8735
小 山 営 業 所	323-0158	栃 木 県 小 山 市 梁 2 5 1 2 - 1 TEL0285-49-1500 FAX0285-49-1560
名 古 屋 営 業 所	480-0102	愛 知 県 丹 羽 郡 扶 桑 町 大 字 高 雄 字 南 屋 敷 1 9 1 TEL0587-93-6888 FAX0587-93-5416
岡 山 営 業 所	700-0973	岡 山 県 岡 山 市 下 中 野 7 0 4 - 1 0 3 TEL086-243-1147 FAX086-243-1269
熊 本 営 業 所	861-8039	熊 本 県 熊 本 市 長 嶺 南 1 丁 目 2 番 1 号 TEL096-381-7222 FAX096-384-3525
都 城 営 業 所	885-1202	宮 崎 県 都 城 市 高 城 町 穂 満 坊 1 0 0 3 - 2 TEL0986-53-2222 FAX0986-53-2233