

STAR

ディスクハロー

部 品 表

製品コード

K25078

型

式

TOH2032

部品供給型式

TOH2032-06

- ・ 部品ご注文の際は、必ず部品供給型式をご連絡下さい。
- ・ 補用部品の一部には、まとめ・セット販売のみの部品があります。

スター農機株式会社

SFAA

部 品 表

部品のご注文について

1. 部品ご注文の際は、下記項目をご連絡ください。

- ① 製品名
- ② 部品供給型式 (型式)
- ③ 部品名称
- ④ 部品番号
- ⑤ 個 数

※ 部品供給型式は部品表表紙および、本体に貼付のネームプレートに表示しています。

2. 個数欄の 、 は、以下のことを表しております。

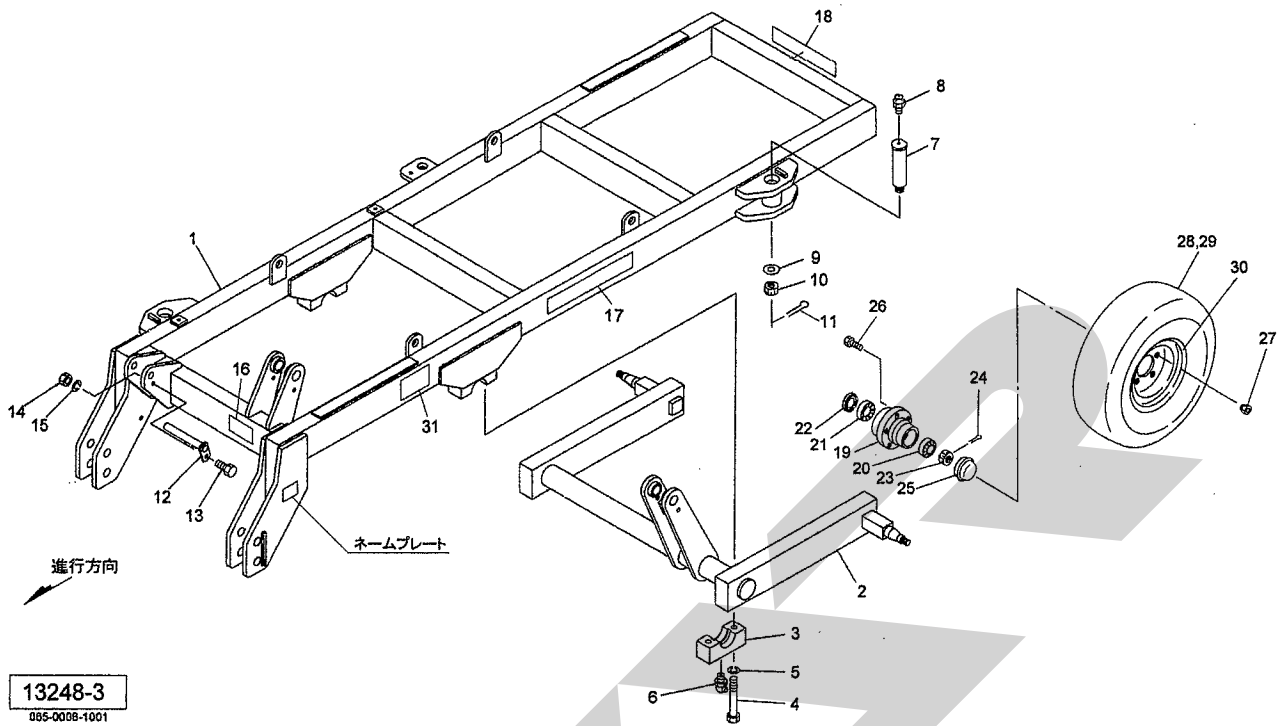
- … シムなど、組み込まれている個数が製品個々により異なる部品
- … アッセイ品に含まれる部品で単品では供給しない部

補修部品の供給年限について

この製品の補修用部品の供給年限 (期間) は、製造打ち切り後9年です。ただし、供給年限内であっても、特殊部品については納期などをご相談させていただく場合もあります。

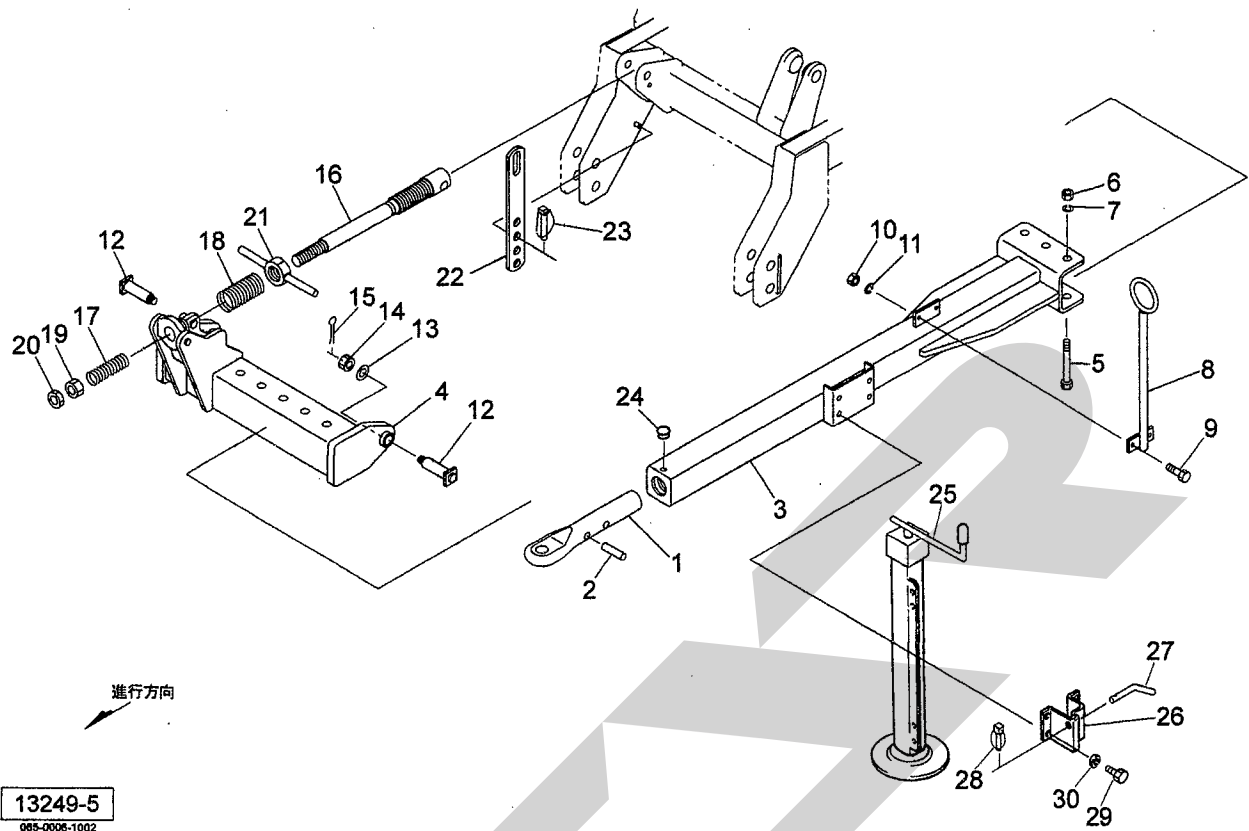
補修部品の供給は原則的には上記の供給年限で終了しますが、供給年限経過後であっても、部品供給のご要請があった場合は納期および価格についてご相談させていただきます。

TOH2032 ディスクハロー
メインフレーム・シャジク・タイヤ



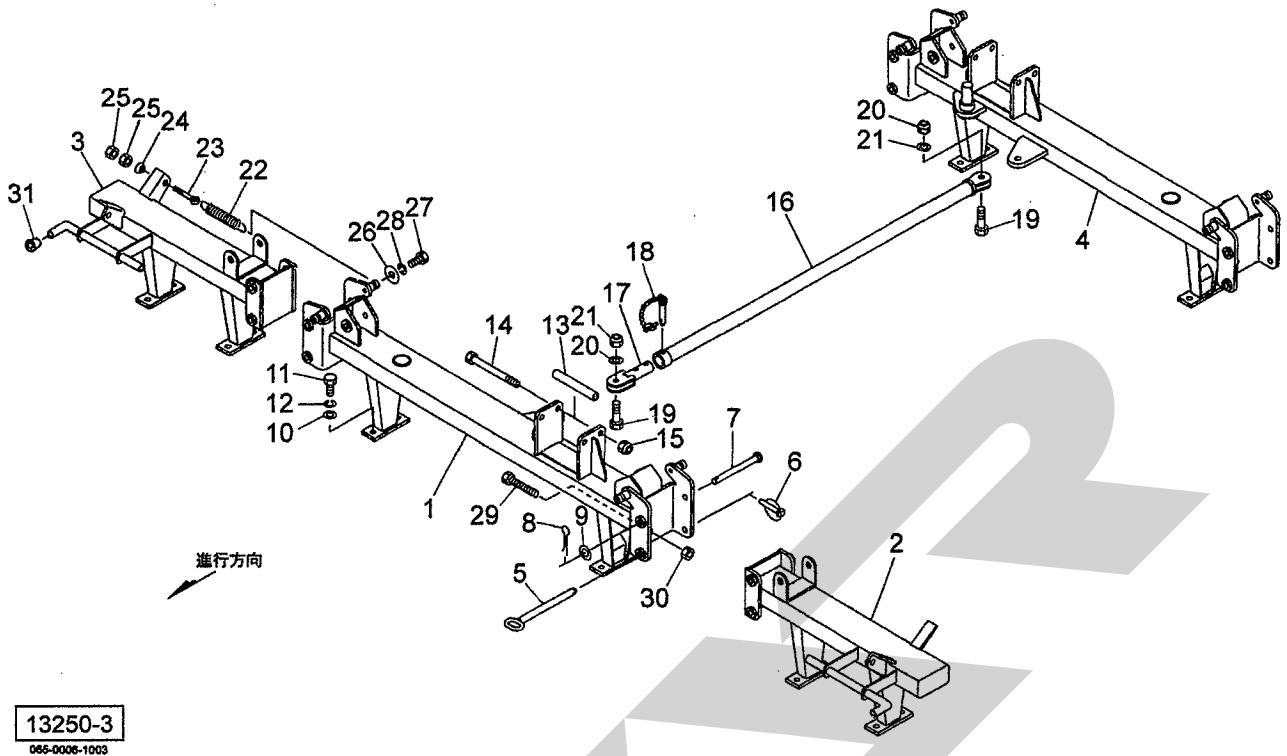
見出番号	部品番号	部品名、称	個数	備考
1		メインフレームCP	1	
2	1172750003	シャジクCP	1	
3	0891170003	メタル	2	
4	BZ20100	ボルト 8.8 M20×100	4	
5	WSA20	バネザガネ 3ゴウ M20	4	
6	QNBS1	グリースニップル B PT1/8	2	
7	138363100M	ピン; φ55	2	
8	QNAS1	グリースニップル A PT1/8	2	
9	125752000M	ワッシャ; 38×9	2	
10	000714000M	キャッスルナット; M36×1.5	2	
11	PC063056	ワリピン 6.3×56	2	
12	117822000M	ピンCP; F 25×180	1	
13	BSZ10035	コガタボルト 7 M10×35	1	
14	NSZ10	コガタナット 8 2シュ M10	1	
15	WSA10	バネザガネ 3ゴウ M10	1	
16	1061640000	ラベル; ケイコク1	1	
17	1339790000	STARマークラベル; 63	1	
18	1339070000	STARマークラベル; 40 (シンボルツキ)	1	
19	0008730004	ハブ; F62×80	2	
20	J30206	テーパローラベアリング 30206	2	
21	J30208	テーパローラベアリング 30208	2	
22	0008740000	シールワッシャ; 40×80	2	
23	000712000M	キャッスルナット; M24×1.5	2	
24	PC040032	ワリピン 4×32	2	
25	000415000M	キャップ; 62	2	

TOH2032 ディスクハロー
ドローバ・スタンド



見出番号	部品番号	部品名称	個数	備考
1	0663231004	ヒッチカン; 60	1	
2	078718100M	ピン	1	
3	1405210003	ドローバCP	1	
4	1171200003	ドローバフレームCP	1	
5	BZ24190	ボルト 8.8 M24×190	3	
6	NZ24	ナット 8.2 シュ M24	3	
7	WSA24	バネザガネ 3ゴウ M24	3	
8	087024100M	ホースサポートCP	1	
9	BSZ10035	コガタボルト 7 M10×35	2	
10	NSZ10	コガタナット 8.2 シュ M10	2	
11	WSA10	バネザガネ 3ゴウ M10	2	
12	089140000M	ピンCP	2	
13	WRA24	ヒラザガネ M24	2	
14	000712000M	キャスルナット; M24×1.5	2	
15	PC040056	フリピン; 4×56	2	
16	0323721003	スプリングロッド	1	
17	1211660006	スプリング	1	
18	1211540006	スプリング	1	
19	NA36	ナット 4.2 シュ M36	1	
20	NAC36	ナット 4.3 シュ M36	1	
21	121206000M	アジャストハンドルCP	1	
22	1178303003	ストッパー	1	
23	000738000M	リンチピン 6	1	
24	KMS017	アナヨウキャップ 17	1	
25	1328960004	スタンドCP	1	

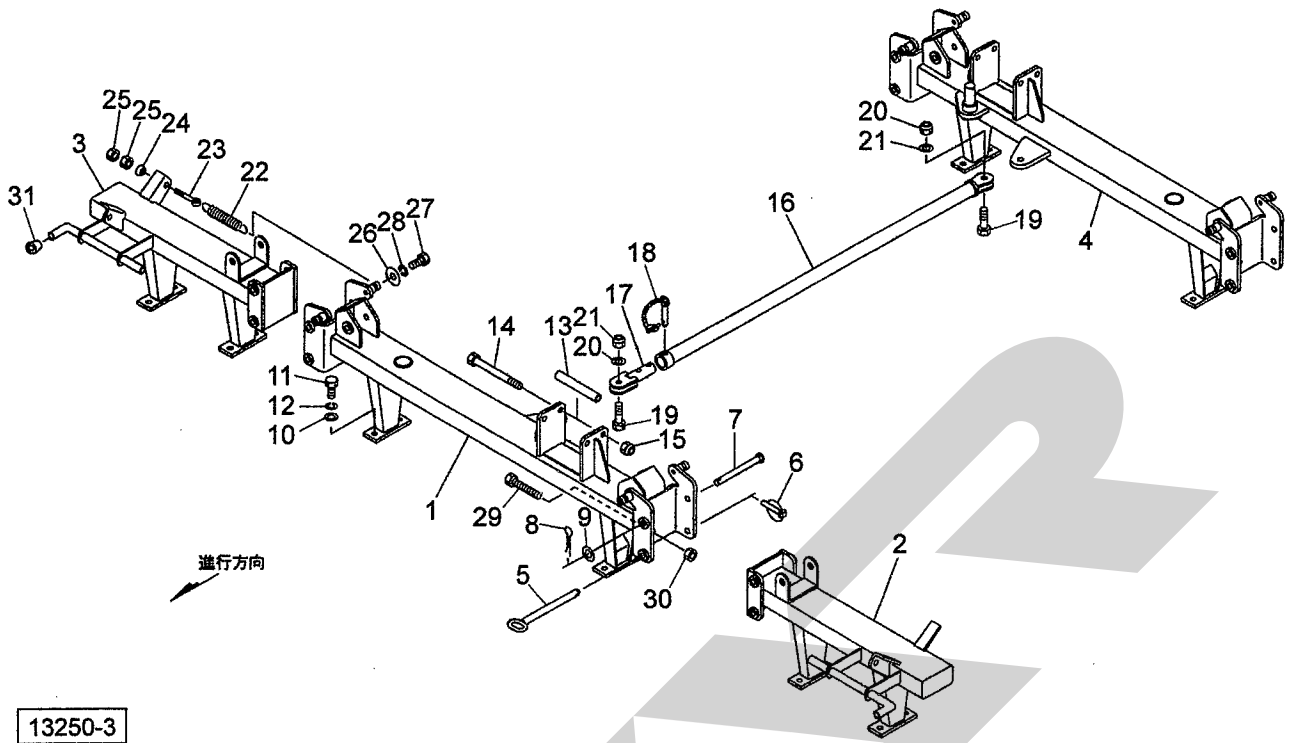
TOH2032 ディスクハロー
ギヤングフレーム



13250-3
066-0006-1003

見出番号	部品番号	部品名称	個数	備考
1	1241800003	ギヤングフレームCP; F	1	
2	1237311003	ギヤングフレームCP; A	2	
3	1237321003	ギヤングフレームCP; B	2	
4	1241810003	ギヤングフレームCP; RE	1	
5	089177000M	ピンCP	4	
6	000739000M	リンチピン; 9	4	
7	800704000M	ピン	4	
8	PC050036	ワリピン 5×36	4	
9	062908100M	ワッシャ; 20	4	
10	000761100M	ワッシャ; 16	24	
11	BZ16045	ボルト 8.8 M16×45	24	
12	WSA16	バネザガネ 3ゴウ M16	24	
13	087696000M	ローラ	4	
14	BX24260	ボルト 10.9 M24×260	4	
15	NN24	ナイロンナット M24	4	
16	0891820003	アジャストステーCP; A	1	
17	0877020003	アジャストステーCP; B	1	
18	034200300M	ピンCP	1	
19	BZ20070	ボルト 8.8 M20×70	2	
20	NN20	ナイロンナット M20	2	
21	WRA20	ヒラザガネ M20	2	
22	0891830000	スプリング; 8×41×440	8	
23	069382000M	アイボルト; M16×170	8	
24	069381000M	キュウメンザガネ; M16	8	
25	NZ16	ナット 8 2シュ M16	16	

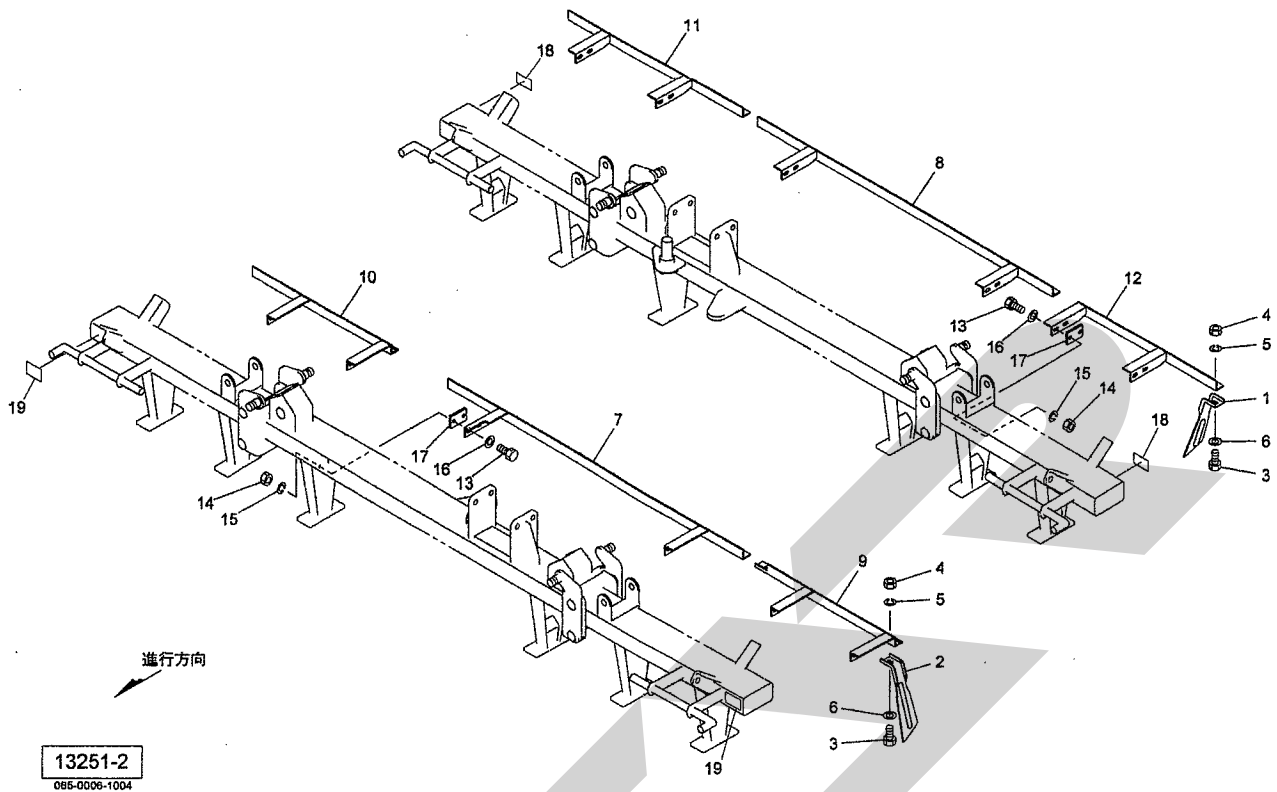
TOH2032 ディスクハロー
ギヤングフレーム



13250-3
065-0006-1003

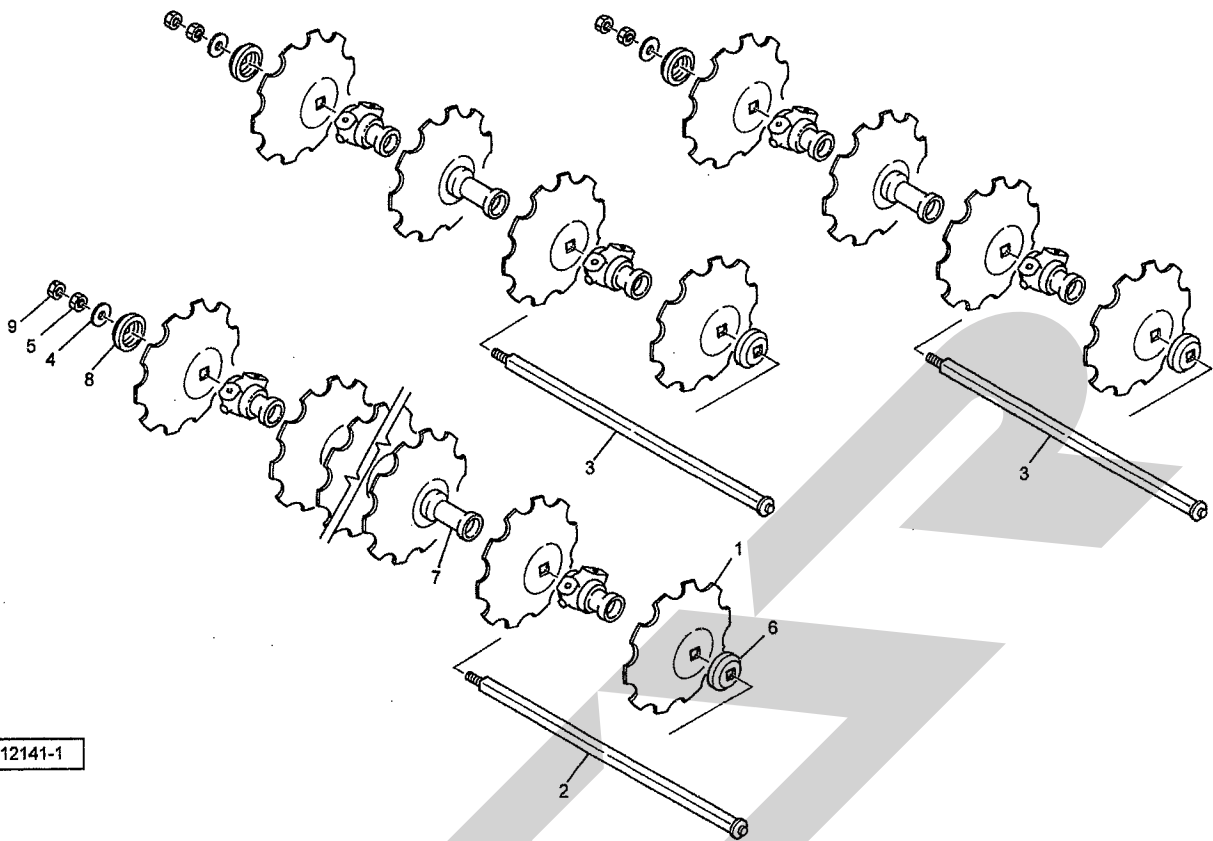
見出番号	部品番号	部品名称	個数	備考
26	074900000M	ワッシャ	8	
27	BSZ10020	コガタボルト 7 M10×20	8	
28	WSA10	バネザガネ 3ゴウ M10	8	
29	BXI20080	ボルト 10.9 ゼン M20×80	4	
30	NZ20	ナット 8 2シュ M20	4	
31	0006890000	ニギリ ; 24	8	

TOH2032 ディスクハロー
スクレーパ



見出番号	部品番号	部品名称	個数	備考
1	0318395004	スクレーパ (右)	17	
2	0318405004	スクレーパ (左)	16	
3	BSZ10025	コガタボルト 7 M10×25	33	
4	NSZ10	コガタナット 8 2シュ M10	33	
5	WSA10	バネザガネ 3ゴウ M10	33	
6	044098500M	ワッシャ; 10	33	
7	1125682003	ステーCP; FR	1	
8	1125670003	ステーCP; FL	1	
9	1178260003	ステーCP; F-L	1	
10	1178270003	ステーCP; F-R	1	
11	1178280003	ステーCP; RE-L	1	
12	1178290003	ステーCP; RE-R	1	
13	BSZ10045	コガタボルト 7 M10×45	24	
14	NSZ10	コガタナット 8 2シュ M10	24	
15	WSA10	バネザガネ 3ゴウ M10	24	
16	044098500M	ワッシャ; 10	24	
17	0882930003	プレート	12	
18	0009350000	ハンシャラベル; R-70100SQS	2	
19	0009360000	ハンシャラベル; Y-50100SQS	2	

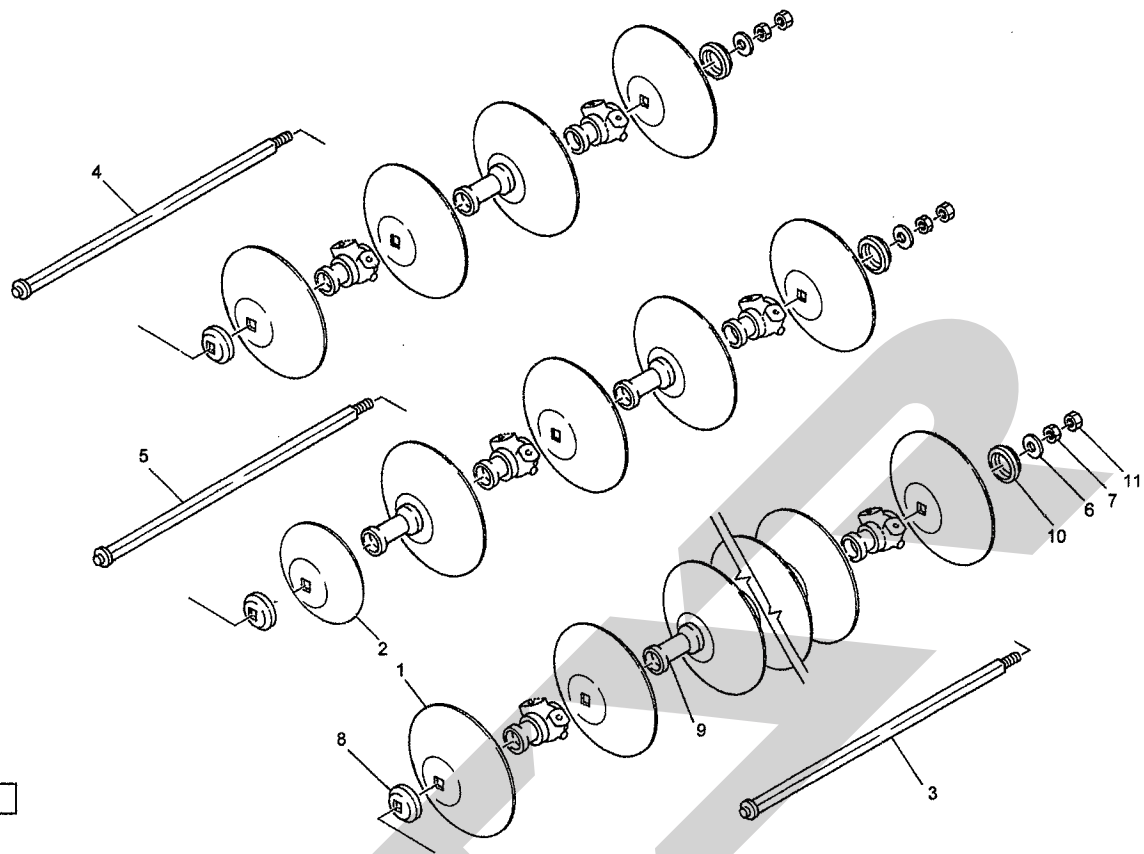
TOH2032 ディスクハロー
 フロントギヤング



12141-1

見出番号	部品番号	部品名称	個数	備考
1	0357302006	ハローディスク; 20“(花)	16	
2	0891541004	ギヤングシャフトCP; 8	1	
3	0891550004	ギヤングシャフトCP; 4	2	
4	035695000M	ワッシャ	3	
5	NZ24	ナット 8 2シュ M2 4	3	
6	0877140004	ワッシャ; A	3	
7	0877151004	スプール	7	
8	0877160004	ワッシャ; B	3	
9	NU24	Uナット M2 4	3	

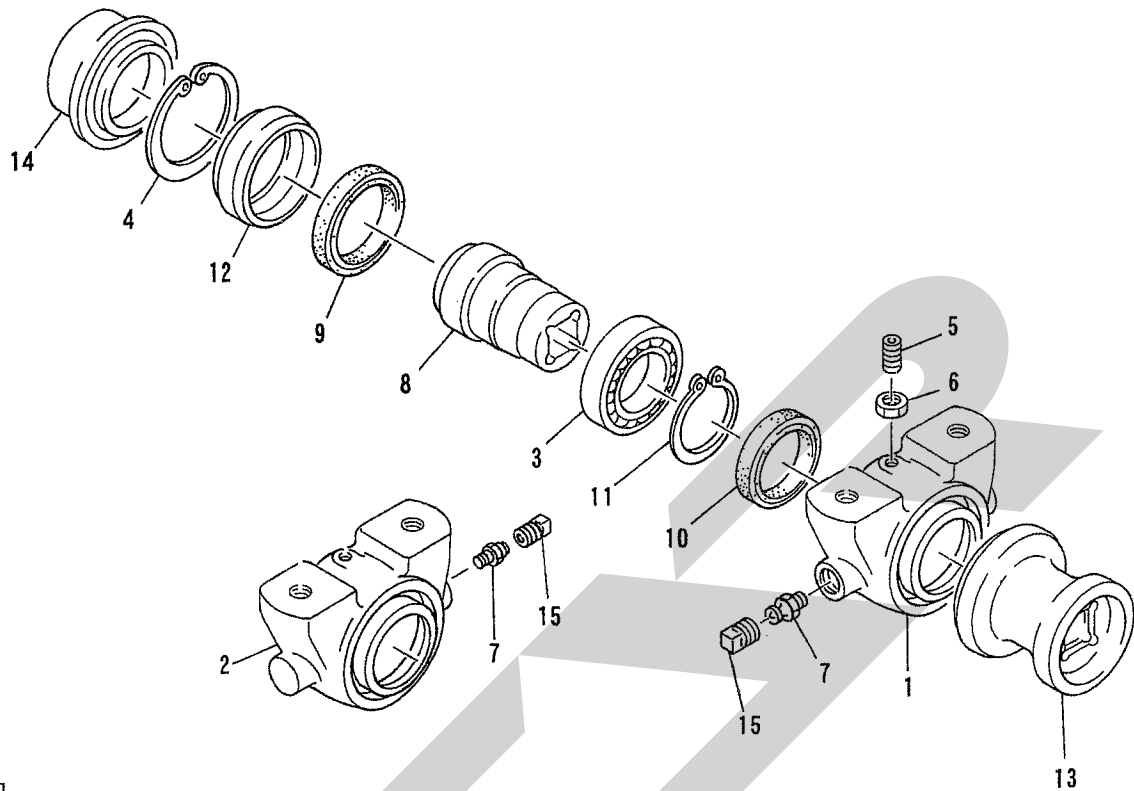
TOH2032 ディスクハロー
リヤギヤング



12142-1

見出番号	部品番号	部品名称	個数	備考
1	0357432006	ハローディスク ; 20“(丸)	16	
2	0891560006	ハローディスク ; 16“(□28)	1	
3	0891541004	ギヤングシャフトCP ; 8	1	
4	0891550004	ギヤングシャフトCP ; 4	1	
5	0891570004	ギヤングシャフトCP ; 5	1	
6	035695000M	ワッシャ	3	
7	NZ24	ナット 8 2シュ M2 4	3	
8	0877140004	ワッシャ ; A	3	
9	0877151004	スプール	8	
10	0877160004	ワッシャ ; B	3	
11	NU24	Uナット M2 4	3	

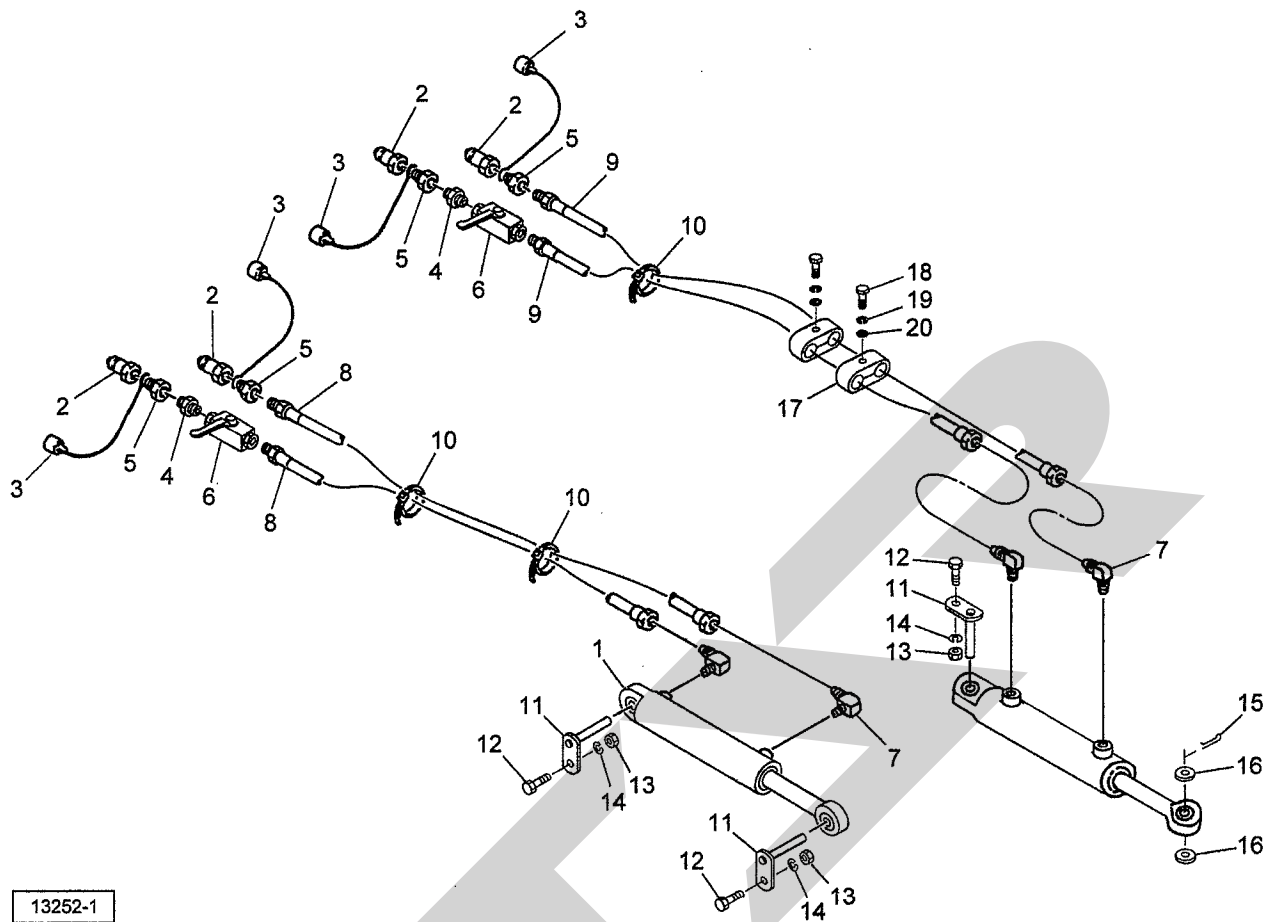
TOH2032 ディスクハロー
ギヤングメタル



13171

見出番号	部品番号	部品名称	個数	備考
1	1221280004	メタルケース ; (1)	6	
2	1221290004	メタルケース ; (2)	6	
3	J6211LLU	ボールベアリング 6211LLU	12	
4	DHC100	Cガタトメワ アナ 100	12	
5	TRK06016K	6トメネジ 10.9 クボミ M6×16	12	
6	NZ06	ナット 8 2シュ M6	12	
7	ONAS1	グリースニップル A PT1/8	12	
8	0877070000	スリーブ	12	
9	D659013	オイルシール D65×90×13	12	
10	D558010	オイルシール D55×80×10	12	
11	DC055	Cガタトメワ ジク 55	12	
12	0877081000	キャップ	12	
13	0877101004	スプール ; B	12	
14	0877090004	スプール ; A	12	
15	PDS40	4カクアタマプラグ PT1/2	12	

TOH2032 ディスクハロー
ユアツ



13252-1

見出番号	部品番号	部品名称	個数	備考
1	1172740100	シリンダ; CWP60×320×630	2	
2	CL40M	カプラ (オス); 1/2	4	
3	0007781000	カプラキャップ; 1/2	4	
4	2083-08-04	ニップル PT1/2×PT1/4	2	
5	2081-08-04	ブッシング PT1/2×PT1/4	2	
6	0009280000	ストップバルブ 1/4	2	
7	1033-04	ホースエルボ PF1/4×PT1/4	4	
8	KH0404000AP	ユアツホース 1/4×4000 1-4	2	
9	KH0405000AP	ユアツホース 1/4×5000 1-4	2	
10	ILT380	インシュロック タイ 7.5×382	3	
11	117818000M	ピンCP; F 35×120	3	
12	BZ12040	ボルト 8.8 M12×40	3	
13	NZ12	ナット 8 2シュ M12	3	
14	WSA12	バネザガネ 3ゴウ M12	3	
15	PC063056	ワリピン 6.3×56	1	
16	WRA36	ヒラザガネ M36	2	
17	LNG21212	ホースクランプ LNG2-12/12	2	
18	BZ06035	ボルト 8.8 M6×35	2	
19	WS06	バネザガネ 2ゴウ M6	2	
20	WRA06	ヒラザガネ M6	2	

START

本 社	066-8555	千歳市上長都1061番地2 TEL0123-26-1123 FAX0123-26-2412
千歳営業所	066-8555	千歳市上長都1061番地2 TEL0123-22-5131 FAX0123-26-2035
旭川営業所	070-8004	旭川市神楽4条9丁目3番35号 TEL0166-61-6131 FAX0166-62-8985
豊富営業所	098-4100	天塩郡豊富町字上サロベツ1191番地44 TEL0162-82-1932 FAX0162-82-1696
帯広営業所	080-2462	帯広市西22条北1丁目12番地4 TEL0155-37-3080 FAX0155-37-5187
中標津営業所	086-1152	標津郡中標津町北町2丁目16番2 TEL0153-72-2624 FAX0153-73-2540
花巻営業所	028-3172	岩手県花巻市石鳥谷町北寺林第11地割120番3 TEL0198-46-1311 FAX0198-45-5999
仙台営業所	983-0013	宮城県仙台市宮城野区中野字神明179-1 TEL022-388-8673 FAX022-388-8735
小山営業所	323-0158	栃木県小山市梁2512-1 TEL0285-49-1500 FAX0285-49-1560
名古屋営業所	480-0102	愛知県丹羽郡扶桑町大字高雄字南屋敷191 TEL0587-93-6888 FAX0587-93-5416
岡山営業所	700-0973	岡山県岡山市下中野704-103 TEL086-243-1147 FAX086-243-1269
熊本営業所	861-8039	熊本県熊本市長嶺南1丁目2番1号 TEL096-381-7222 FAX096-384-3525
都城営業所	885-1202	宮崎県都城市高城町穂満坊1003-2 TEL0986-53-2222 FAX0986-53-2233