

# STAR

# ディスクハロー

## 部 品 表

製品コード

K25083

型

式

TOH2424

部品供給型式

TOH2424-01

- ・ 部品ご注文の際は、必ず部品供給型式をご連絡下さい。
- ・ 補用部品の一部には、まとめ・セット販売のみの部品があります。

“必読” 機械の使用前には必ず読んでください。

---

## スター農機株式会社

SFAA

# 部 品 表

## 部品のご注文について

## 補修部品の供給年限について

1. 部品ご注文の際は、下記項目をご連絡ください。

- ① 製品名
- ② 部品供給型式 (型式)
- ③ 部品名称
- ④ 部品番号
- ⑤ 個 数

※ 部品供給型式は部品表表紙および、本体に貼付の  
ネームプレートに表示しています。

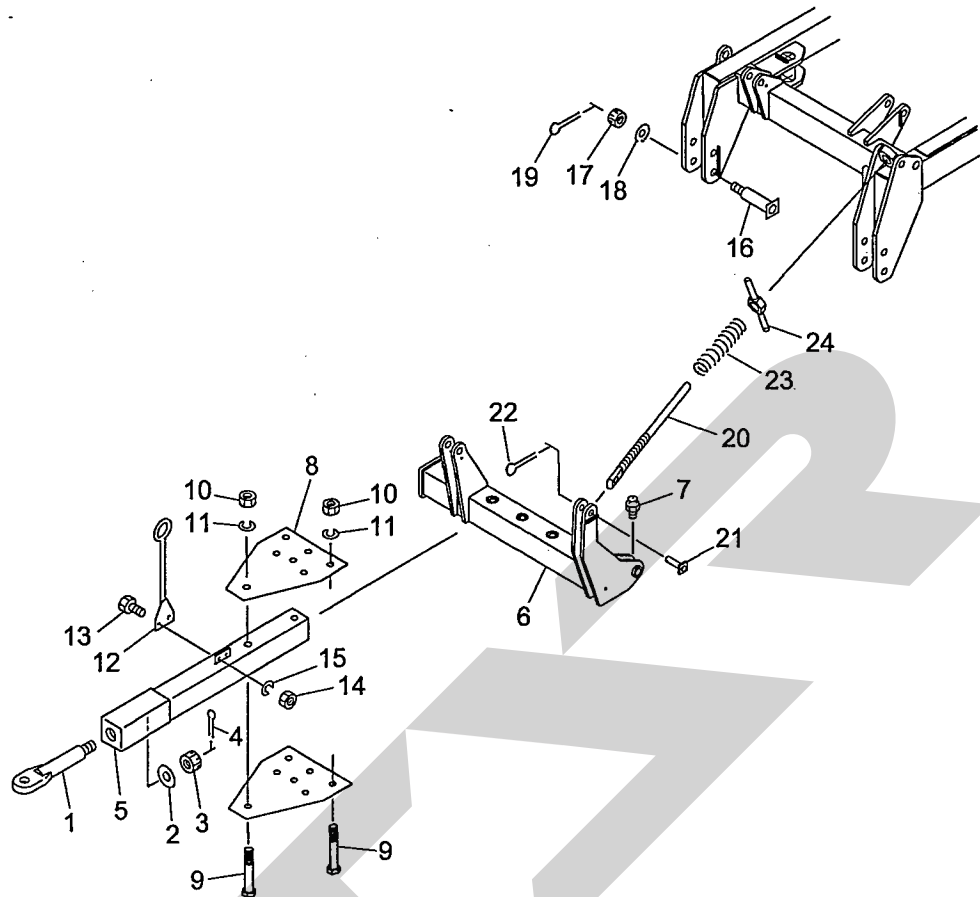
この製品の補修用部品の供給年限 (期間) は、製造  
打ち切り後9年です。ただし、供給年限内であっても、  
特殊部品については納期などをご相談させていただく  
場合もあります。

補修部品の供給は原則的には上記の供給年限で終了  
しますが、供給年限経過後であっても、部品供給のご  
要請があった場合は納期および価格についてご相談さ  
せていただきます。

2. 個数欄の 、 は、以下のことを表してお  
ります。

- … シムなど、組み込まれている個数が  
製品個々により異なる部品
- … アッセイ品に含まれる部品で単品  
では供給しない部

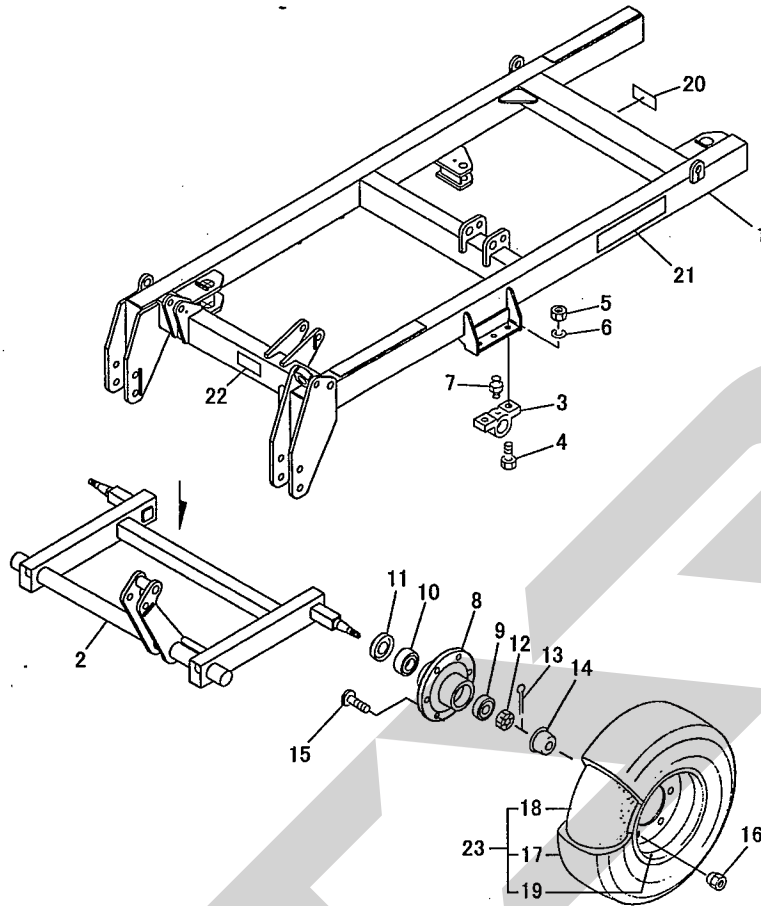
TOH2424 ディスクハロー  
ドローバ



13647

| 見出番号 | 部品番号       | 部品名称                  | 個数 | 備考 |
|------|------------|-----------------------|----|----|
| 1    | 1212470003 | ケンインカンCP              | 1  |    |
| 2    | 090658100M | プレート                  | 1  |    |
| 3    | 000714000M | キャッスルナット; M3 6×1. 5   | 1  |    |
| 4    | PC063056   | ワリピン 6. 3×5 6         | 1  |    |
| 5    | 1212660003 | ドローバCP                | 1  |    |
| 6    | 1348600003 | ドローバフレームCP            | 1  |    |
| 7    | ONAS1      | グリースニップル A PT1/8      | 2  |    |
| 8    | 1211490003 | プレート                  | 2  |    |
| 9    | BZ24190    | ボルト 8. 8 M2 4×1 9 0   | 5  |    |
| 10   | NZ24       | ナット 8 2シュ M2 4        | 5  |    |
| 11   | WSA24      | バネザガネ 3ゴウ M2 4        | 5  |    |
| 12   | 121314000M | ホースサポートCP             | 1  |    |
| 13   | BZ12035    | ボルト 8. 8 M1 2×3 5     | 2  |    |
| 14   | NZ12       | ナット 8 2シュ M1 2        | 2  |    |
| 15   | WSA12      | バネザガネ 3ゴウ M1 2        | 2  |    |
| 16   | 121184000M | ピンCP                  | 2  |    |
| 17   | 000712000M | キャッスルナット; M2 4×1. 5   | 2  |    |
| 18   | WRA24      | ヒラザガネ M2 4            | 2  |    |
| 19   | PC040040   | ワリピン 4×4 0            | 2  |    |
| 20   | 134872000M | スプリングロッド              | 1  |    |
| 21   | 134853000M | ピンCP                  | 1  |    |
| 22   | PC050036   | ワリピン 5×3 6            | 1  |    |
| 23   | 1211540006 | スプリング; A1 2×7 0×2 8 1 | 1  |    |
| 24   | 121206000M | アジャストハンドルCP           | 1  |    |

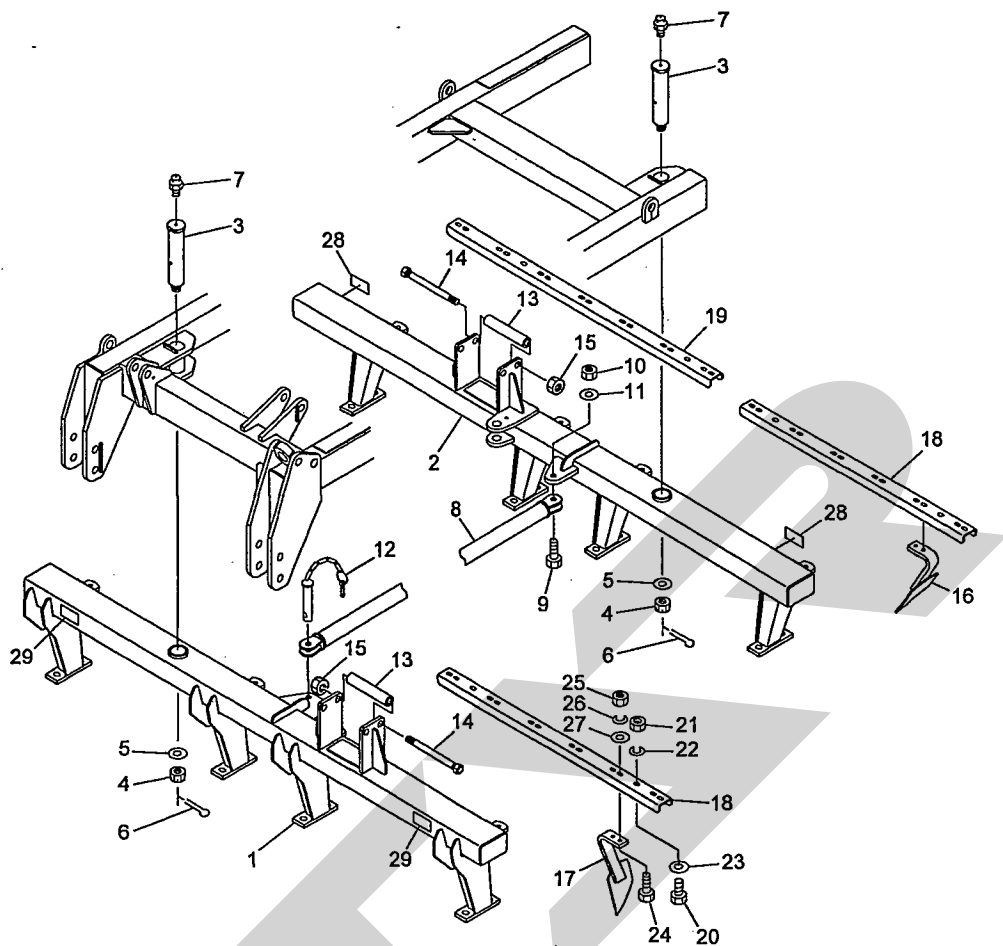
TOH2424 ディスクハロー  
 フレーム・タイヤ・ハブ・ユアツ



13646

| 見出番号 | 部品番号       | 部品名称                    | 個数 | 備考 |
|------|------------|-------------------------|----|----|
| 1    | 1348230003 | フレームCP                  | 1  |    |
| 2    | 1348800003 | シャジクCP                  | 1  |    |
| 3    | 1211280003 | ジクウケ                    | 2  |    |
| 4    | BZ20070    | ボルト 8. 8 M20×70         | 4  |    |
| 5    | NZ20       | ナット 8 2シュ M20           | 4  |    |
| 6    | WSA20      | バネザガネ 3ゴウ M20           | 4  |    |
| 7    | ONAS1      | グリースニップル A PT1/8        | 2  |    |
| 8    | 0008760003 | ハブ; F 62×85             | 2  |    |
| 9    | J30206     | テーパローラベアリング 30206       | 2  |    |
| 10   | J30209     | テーパローラベアリング 30209       | 2  |    |
| 11   | 0008770000 | シールワッシャ 45×85           | 2  |    |
| 12   | 000712000M | キャッスルナット; M24×1. 5      | 2  |    |
| 13   | PC040032   | ワリピン 4×32               | 2  |    |
| 14   | 000415000M | キャップ; 62                | 2  |    |
| 15   | 0008780000 | ボルト M18×1. 5×49         | 12 |    |
| 16   | 0008840000 | ホイールナット; M18×1. 5       | 12 |    |
| 17   | 0003840000 | タイヤ; 11L-15-8PR         | 2  |    |
| 18   | 0003890000 | チューブ; 11L-15            | 2  |    |
| 19   | 1029730000 | ホイール; 10J×15            | 2  |    |
| 20   | 1339070000 | STARマークラベル; 40 (シンボルツキ) | 1  |    |
| 21   | 1339790000 | STARマークラベル; 63          | 2  |    |
| 22   | 1061640000 | ラベル: ケイコク 1             | 1  |    |
| 23   | 0008620000 | タイヤAS; 11L-15-8PR       | 2  |    |

TOH2424 ディスクハロー  
ギヤングフレーム・スクレーパ



13648

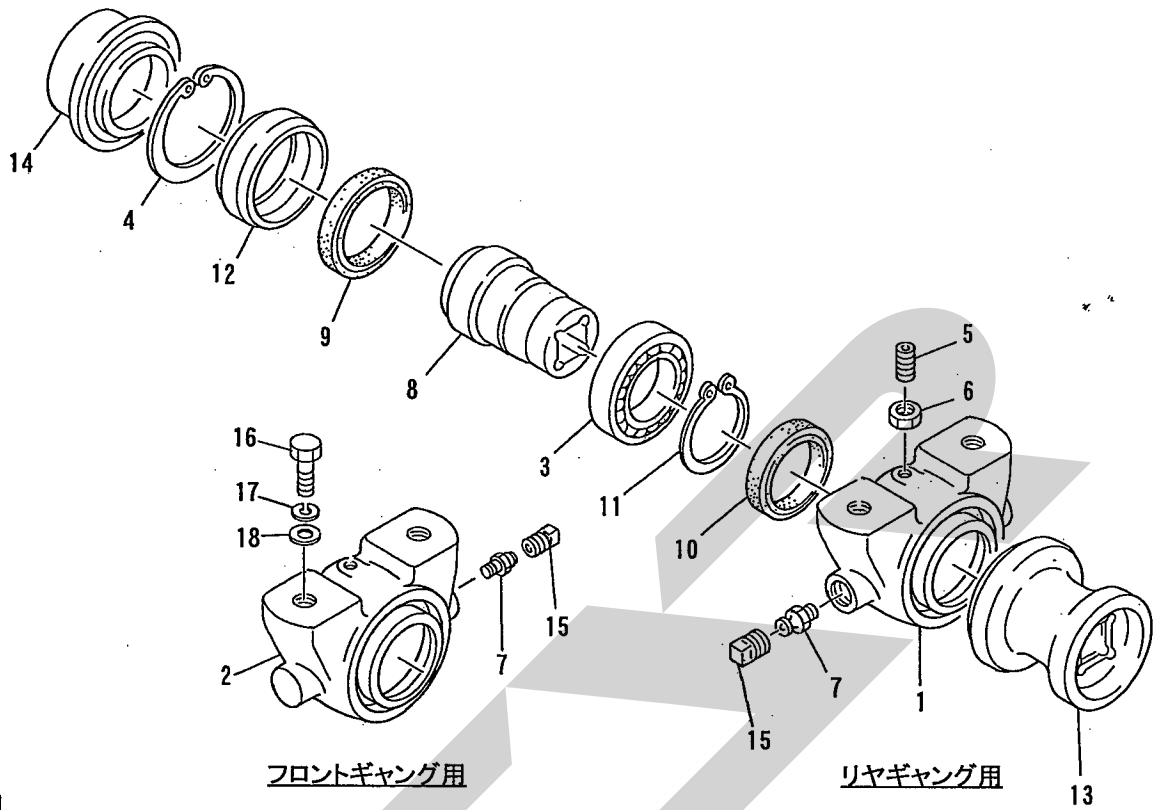
| 見出番号 | 部品番号       | 部品名称                        | 個数 | 備考 |
|------|------------|-----------------------------|----|----|
| 1    | 1348510003 | ギヤングフレームCP ; F              | 1  |    |
| 2    | 1348410003 | ギヤングフレームCP ; RE             | 1  |    |
| 3    | 134871000M | ピン ; $\phi 60$              | 2  |    |
| 4    | 000714000M | キャッスルナット ; M36 $\times$ 1.5 | 2  |    |
| 5    | 125752000M | ワッシャ ; 38 $\times$ 9        | 2  |    |
| 6    | PC063071   | ワリピン 6.3 $\times$ 71        | 2  |    |
| 7    | ONAS1      | グリースニップル A PT1/8            | 2  |    |
| 8    | 1348770003 | アジャストステーCP                  | 1  |    |
| 9    | BZ20070    | ボルト 8.8 M20 $\times$ 70     | 1  |    |
| 10   | NN20       | ナイロンナット M20                 | 1  |    |
| 11   | WRA20      | ヒラザガネ M20                   | 1  |    |
| 12   | 034200300M | ピンCP                        | 1  |    |
| 13   | 134874000M | ローラ                         | 4  |    |
| 14   | 134875000M | ボルトCP                       | 4  |    |
| 15   | NN24       | ナイロンナット M24                 | 4  |    |
| 16   | 121257000K | スクレーパCP ; 1                 | 13 |    |
| 17   | 121258000K | スクレーパCP ; 2                 | 12 |    |
| 18   | 1212280003 | チャンネル                       | 3  |    |
| 19   | 1348700003 | チャンネル ; ロング                 | 1  |    |
| 20   | BZ16050    | ボルト 8.8 M16 $\times$ 50     | 8  |    |
| 21   | NZ16       | ナット 8 2シュ M16               | 8  |    |
| 22   | WSA16      | バネザガネ 3ゴウ M16               | 8  |    |
| 23   | 083995000M | ワッシャ ; 17 $\times$ 4.5      | 8  |    |
| 24   | BZ12045    | ボルト 8.8 M12 $\times$ 45     | 50 |    |
| 25   | NZ12       | ナット 8 2シュ M12               | 50 |    |







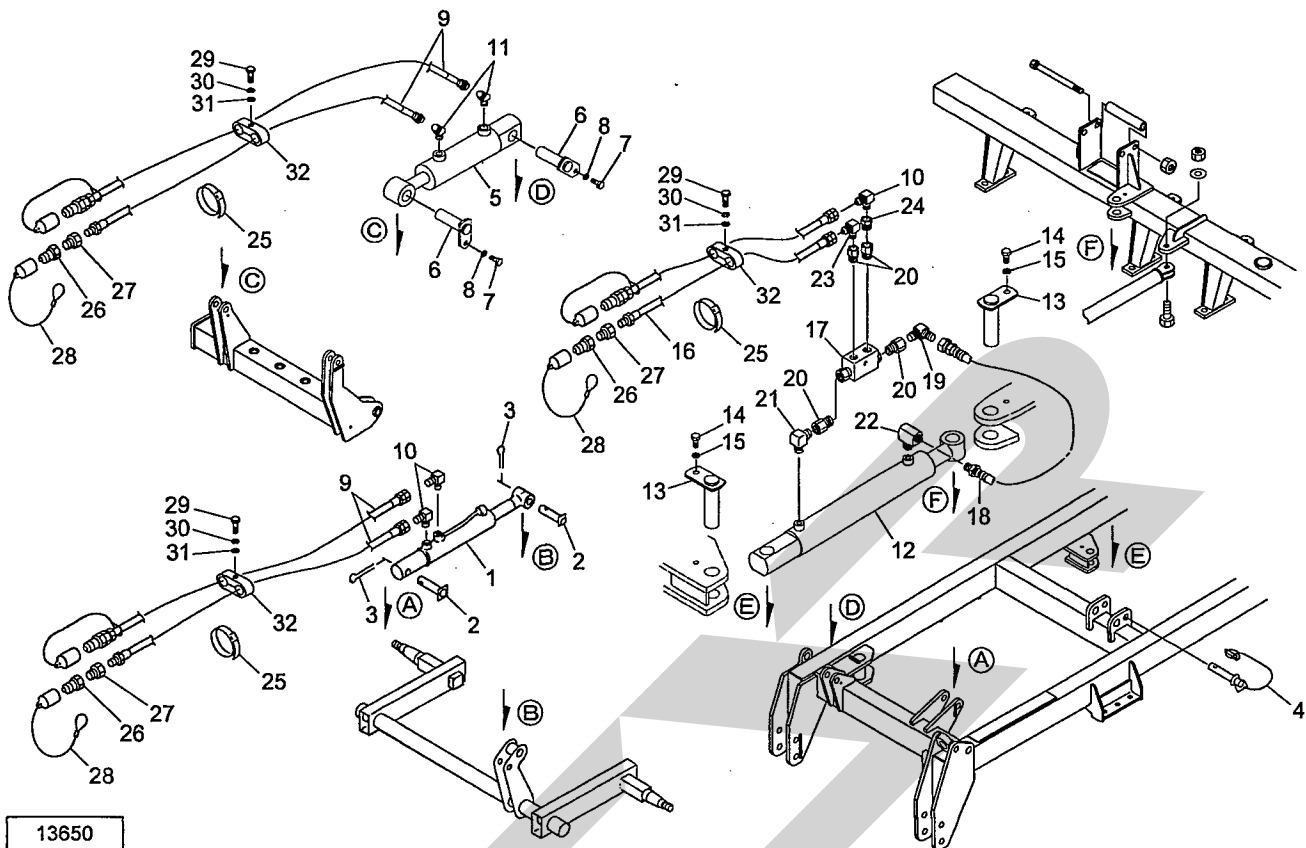
TOH2424 ディスクハロー  
ギヤングメタル



13143

| 見出番号 | 部品番号       | 部品名称                 | 個数 | 備考 |
|------|------------|----------------------|----|----|
| 1    | 121119000K | メタルケース; 1            | 4  |    |
| 2    | 121120000K | メタルケース; 2            | 4  |    |
| 3    | J6212LLU   | ボールベアリング 6212LLU     | 8  |    |
| 4    | DHC110     | Cガタトメワ アナ 110        | 8  |    |
| 5    | TRK06016   | 6トメネジ 10.9 クボミ M6×16 | 8  |    |
| 6    | NZ06       | ナット 8 2シュ M6         | 8  |    |
| 7    | ONAS1      | グリースニップル A-PT1/8     | 8  |    |
| 8    | 1211210000 | スリーブ                 | 8  |    |
| 9    | D709513    | オイルシール D709513       | 8  |    |
| 10   | D608212    | オイルシール D608212       | 8  |    |
| 11   | DC060      | Cガタトメワ ジク 60         | 8  |    |
| 12   | 1211220000 | キャップ                 | 8  |    |
| 13   | 121127000K | スプール; B              | 8  |    |
| 14   | 121123000K | スプール; A              | 8  |    |
| 15   | PDS40      | 4カクアタマプラグ PT1/2      | 8  |    |
| 16   | BZ20060    | ボルト 8.8 M20×60       | 16 |    |
| 17   | WSA20      | バネザガネ 3ゴウ M20        | 16 |    |
| 18   | 062908100M | ワッシャ; M20            | 16 |    |
|      |            |                      |    |    |
|      |            |                      |    |    |
|      |            |                      |    |    |
|      |            |                      |    |    |
|      |            |                      |    |    |
|      |            |                      |    |    |
|      |            |                      |    |    |
|      |            |                      |    |    |
|      |            |                      |    |    |
|      |            |                      |    |    |

TOH2424 ディスクハロー  
ユアツ



| 見出番号 | 部品番号        | 部品名称                   | 個数 | 備考 |
|------|-------------|------------------------|----|----|
| 1    | 1211990006  | シリンダ; CWP 65×365×630   | 1  |    |
| 2    | 121137000M  | シリンダピンCP               | 2  |    |
| 3    | PC063045    | ワリピン 6.3×45            | 2  |    |
| 4    | 135066000M  | ロックピンCP                | 1  |    |
| 5    | 1348730006  | シリンダ; CWP 60×110×330   | 1  |    |
| 6    | 094380200M  | ピンCP; F 30×88          | 2  |    |
| 7    | BSZ10025    | コガタボルト 7 M10×25        | 2  |    |
| 8    | WSA10       | バネザガネ 3ゴウ M10          | 2  |    |
| 9    | 1212020000  | ユアツホース; 3/8×3500       | 4  |    |
| 10   | 1033-06     | ホースエルボ PF3/8×PT3/8     | 3  |    |
| 11   | 1035-06     | ホースエルボ 45° PF3/8×PT3/8 | 2  |    |
| 12   | 1172740006  | シリンダ; CWP 60×320×630   | 1  |    |
| 13   | 117818000M  | ピンCP; F 35×120         | 2  |    |
| 14   | BZ12025     | ボルト 8.8 M12×25         | 2  |    |
| 15   | WSA12       | バネザガネ 3ゴウ M12          | 2  |    |
| 16   | KHO605100BP | ユアツホース; 3/8×5100 S1-4  | 2  |    |
| 17   | 1001311000  | パイロットチェックベン; 1/4D      | 1  |    |
| 18   | 1001590000  | ユアツホースCP; 1/4×400      | 1  |    |
| 19   | 1033-04     | ホースエルボ PF1/4×PT1/4     | 1  |    |
| 20   | 100970000M  | プッシング; PF1/4×PT1/4     | 4  |    |
| 21   | 2086-04     | エルボ PT1/4              | 1  |    |
| 22   | 2088-04     | メスオスエルボ PT1/4          | 1  |    |
| 23   | 1033-06-04  | ホースエルボ PF3/8×PT1/4     | 1  |    |
| 24   | 2081-04-06  | プッシング; PT1/4×PT3/8     | 1  |    |
| 25   | ILT380      | インシュロックタイ 7.5×380      | 9  |    |



|        |          |  |
|--------|----------|--|
| 本社     | 066-8555 | 千歳市上長都1061番地2<br>TEL0123-26-1123<br>FAX0123-26-2412        |
| 千歳営業所  | 066-8555 | 千歳市上長都1061番地2<br>TEL0123-22-5131<br>FAX0123-26-2035        |
| 旭川営業所  | 070-8004 | 旭川市神楽4条9丁目3番35号<br>TEL0166-61-6131<br>FAX0166-62-8985      |
| 豊富営業所  | 098-4100 | 天塩郡豊富町字上サロベツ1191番地<br>TEL0162-82-1932<br>FAX0162-82-1696   |
| 帯広営業所  | 080-2462 | 帯広市西22条北1丁目12番地<br>TEL0155-37-3080<br>FAX0155-37-5187      |
| 中標津営業所 | 086-1152 | 標津郡中標津町北町2丁目16番2<br>TEL01537-2-2624<br>FAX01537-3-2540     |
| 花巻営業所  | 025-0312 | 岩手県花巻市二枚橋第三地割333-1<br>TEL0198-26-5741<br>FAX0198-26-5746   |
| 盛岡事務所  | 020-0173 | 岩手県岩手郡滝沢村滝沢字根堀坂552-3<br>TEL019-694-1661<br>FAX019-694-1662 |
| 仙台営業所  | 985-0845 | 宮城県多賀城市町前2丁目4番27号<br>TEL022-367-4573<br>FAX022-367-4846    |
| 小山営業所  | 323-0158 | 栃木県小山市梁2512-1<br>TEL0285-49-1500<br>FAX0285-49-1560        |
| 名古屋営業所 | 480-0102 | 愛知県丹羽郡扶桑町大字高雄字南屋敷191<br>TEL0587-93-6888<br>FAX0587-93-5416 |
| 岡山営業所  | 700-0973 | 岡山県岡山市下中野704-103<br>TEL086-243-1147<br>FAX086-243-1269     |
| 熊本営業所  | 862-0939 | 熊本県熊本市長嶺南1丁目2番1号<br>TEL096-381-7222<br>FAX096-384-3525     |
| 都城営業所  | 885-0004 | 宮崎県都城市都北町3537-1<br>TEL0986-38-1045<br>FAX0986-38-4644      |