

# STAR

# ディスクハロー

## 部品表

製品コード

K25083

型

式

TOH2424

部品供給型式

TOH2424-02

- ・ 部品ご注文の際は、必ず部品供給型式をご連絡下さい。
- ・ 補用部品の一部には、まとめ・セット販売のみの部品があります。

“必読” 機械の使用前には必ず読んでください。

---

## スター農機株式会社

# 部 品 表

## 部品のご注文について

1. 部品ご注文の際は、下記項目をご連絡ください。

- ① 製品名
- ② 部品供給型式 (型式)
- ③ 部品名称
- ④ 部品番号
- ⑤ 個 数

※ 部品供給型式は部品表表紙および、本体に貼付の  
ネームプレートに表示しています。

2. 個数欄の 、 は、以下のことを表しております。

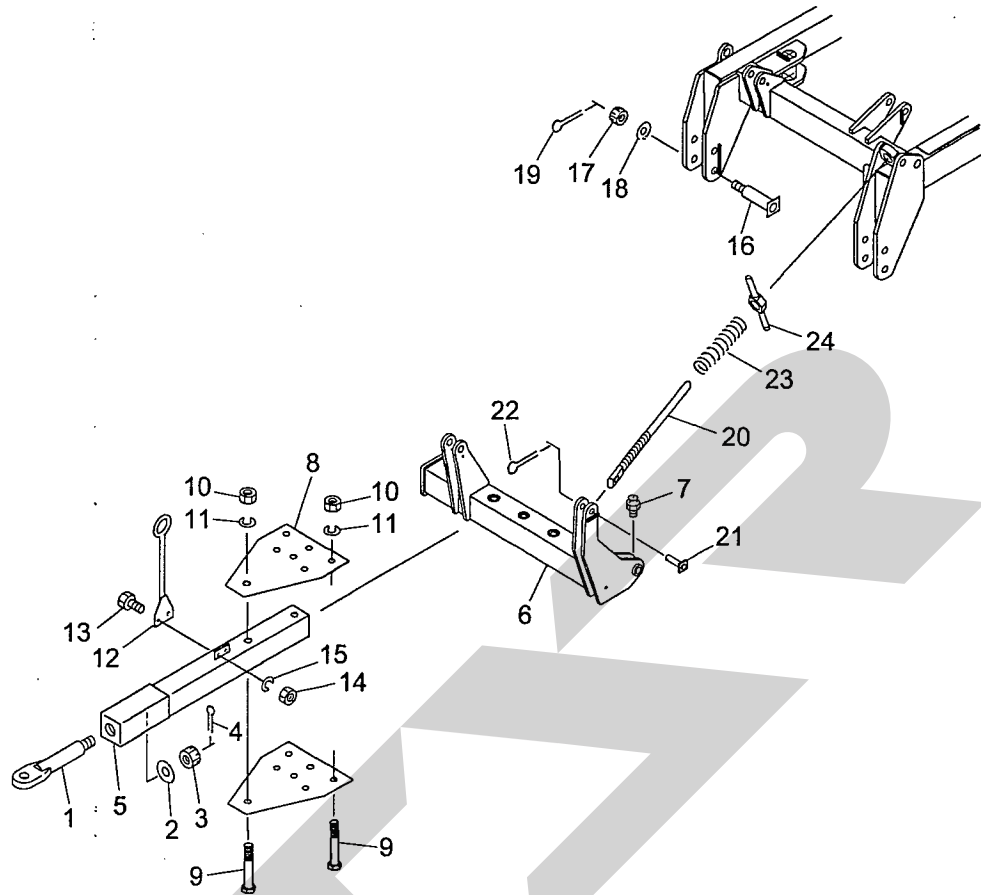
- … シムなど、組み込まれている個数が  
製品個々により異なる部品
- … アッセイ品に含まれる部品で単品  
では供給しない部

## 補修部品の供給年限について

この製品の補修用部品の供給年限 (期間) は、製造  
打ち切り後9年です。ただし、供給年限内であっても、  
特殊部品については納期などをご相談させていただく  
場合もあります。

補修部品の供給は原則的には上記の供給年限で終了  
しますが、供給年限経過後であっても、部品供給のご  
要請があった場合は納期および価格についてご相談さ  
せていただきます。

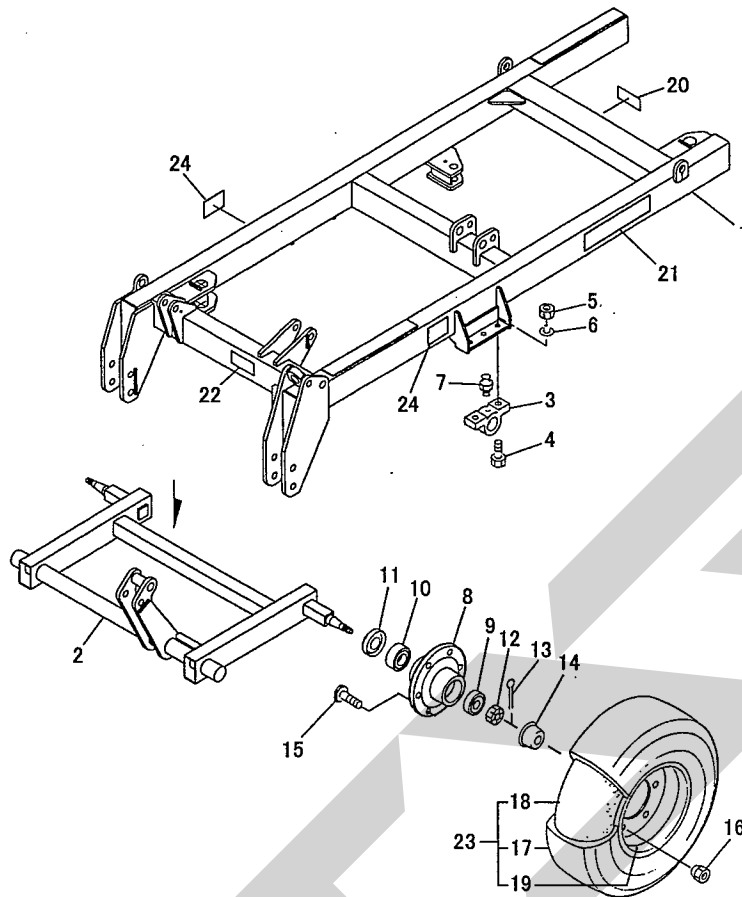
TOH2424 ディスクハロー  
ドローバ



13647

見出番号	部品番号	部品名称	個数	備考
1	1212470003	ケンインカンCP	1	
2	090658100M	プレート	1	
3	000714000M	キャッスルナット; M3 6×1. 5	1	
4	PC063056	ワリピン 6. 3×5 6	1	
5	1212660003	ドローバCP	1	
6	1348600003	ドローバフレームCP	1	
7	ONAS1	グリースニップル A PT1/8	2	
8	1211490003	プレート	2	
9	BZ24190	ボルト 8. 8 M2 4×1 90	5	
10	NZ24	ナット 8 2シュ M2 4	5	
11	WSA24	バネザガネ 3ゴウ M2 4	5	
12	121314000M	ホースサポートCP	1	
13	BZ12035	ボルト 8. 8 M1 2×3 5	2	
14	NZ12	ナット 8 2シュ M1 2	2	
15	WSA12	バネザガネ 3ゴウ M1 2	2	
16	121184000M	ピンCP	2	
17	000712000M	キャッスルナット; M2 4×1. 5	2	
18	WRA24	ヒラザガネ M2 4	2	
19	PC040040	ワリピン 4×4 0	2	
20	134872000M	スプリングロッド	1	
21	134853000M	ピンCP	1	
22	PC050036	ワリピン 5×3 6	1	
23	1211540006	スプリング; A 1 2×7 0×2 8 1	1	
24	121206000M	アジャストハンドルCP	1	

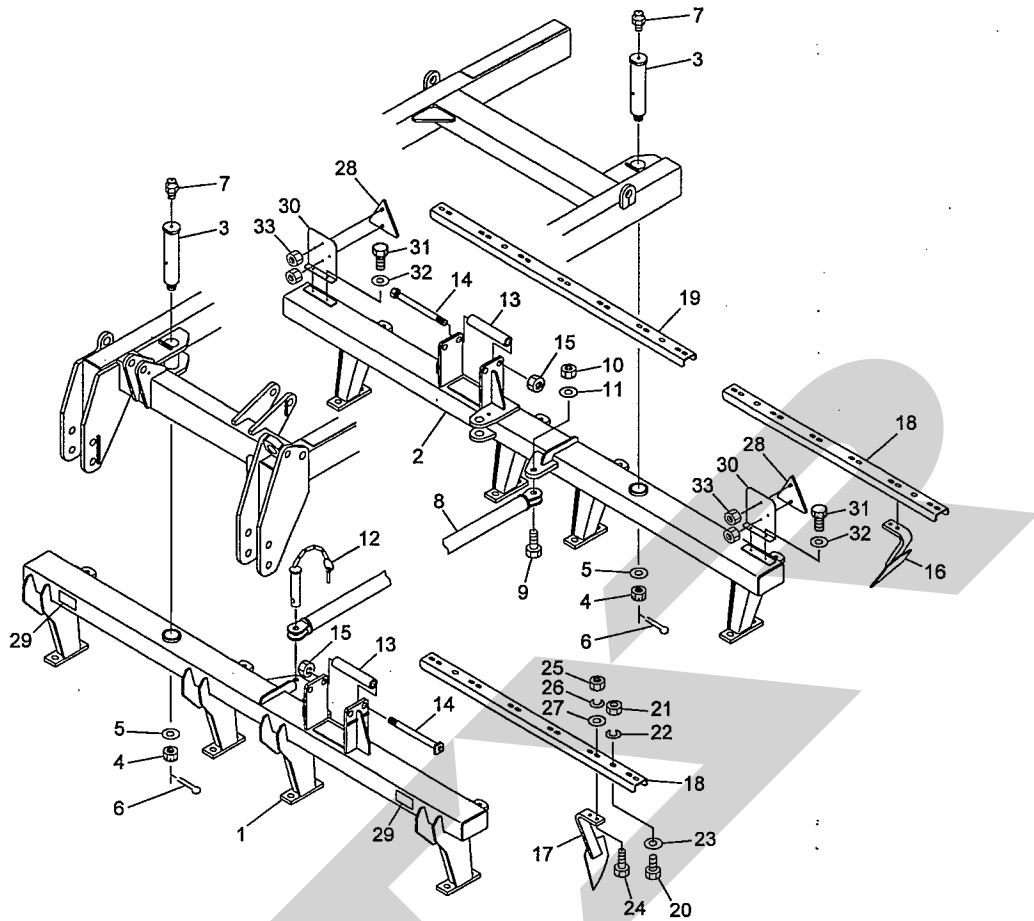
TOH2424 ディスクハロー  
フレーム・タイヤ・ハブ・ユアツ



13646-1

見出番号	部品番号	部品名称	個数	備考
1	1348230003	フレームCP	1	
2	1348800003	シャジクCP	1	
3	1211280003	ジクウケ	2	
4	BZ20070	ボルト 8.8 M20×70	4	
5	NZ20	ナット 8 2シュ M20	4	
6	WSA20	バネザガネ 3ゴウ M20	4	
7	ONAS1	グリースニップル A PT1/8	2	
8	0008760003	ハブ; F62×85	2	
9	J30206	テーパローラベアリング 30206	2	
10	J30209	テーパローラベアリング 30209	2	
11	0008770000	シールワッシャ 45×85	2	
12	000712000M	キャッスルナット; M24×1.5	2	
13	PC040032	ワリピン 4×32	2	
14	000415000M	キャップ; 62	2	
15	0008780000	ボルト M18×1.5×49	12	
16	0008840000	ホイールナット; M18×1.5	12	
17	0003840000	タイヤ; 11L-15-8PR	2	
18	0003890000	チューブ; 11L-15	2	
19	1029730000	ホイール; 10J×15	2	
20	1339070000	STARマークラベル; 40 (シンボルツキ)	1	
21	1339790000	STARマークラベル; 63	2	
22	1061640000	ラベル; ケイコク 1	1	
23	0008620000	タイヤAS; 11L-15-8PR	2	
24	1065850000	ラベル; ケイコク 171	2	

TOH2424 ディスクハロー  
ギヤングフレーム・スクレーパ・ハンシャキ



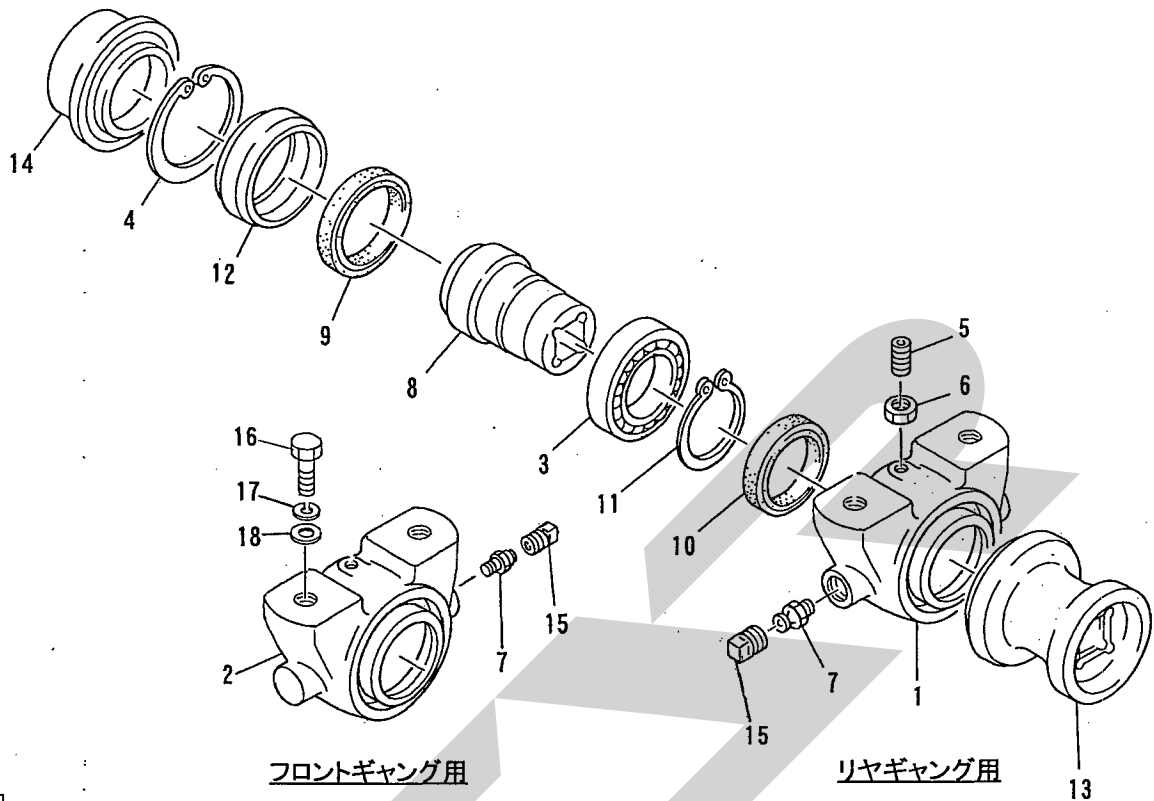
13648-1

見出番号	部品番号	部品名称	個数	備考
1	1348510003	ギヤングフレームCP ; F	1	
2	1348410003	ギヤングフレームCP ; RE	1	
3	134871000M	ピン ; φ 6 0	2	
4	000714000M	キャッスルナット ; M3 6 × 1 . 5	2	
5	125752000M	ワッシャ ; 3 8 × 9	2	
6	PC063071	ワリピン 6 . 3 × 7 1	2	
7	ONAS1	グリースニップル A PT1 / 8	2	
8	1348770003	アジャストステーCP	1	
9	BZ20070	ボルト 8 . 8 M2 0 × 7 0	1	
10	NN20	ナイロンナット M2 0	1	
11	WRA20	ヒラザガネ M2 0	1	
12	135664000M	ピンCP	1	
13	134874000M	ローラ	4	
14	134875000M	ボルトCP	4	
15	NN24	ナイロンナット M2 4	4	
16	121257000K	スクレーパCP ; 1	13	
17	121258000K	スクレーパCP ; 2	12	
18	1212280003	チャンネル	3	
19	1348700003	チャンネル ; ロング	1	
20	BZ16050	ボルト 8 . 8 M1 6 × 5 0	8	
21	NZ16	ナット 8 2 シュ M1 6	8	
22	WSA16	バネザガネ 3 ゴウ M1 6	8	
23	083995000M	ワッシャ ; 1 7 × 4 . 5	8	
24	BZ12045	ボルト 8 . 8 M1 2 × 4 5	50	
25	NZ12	ナット 8 2 シュ M1 2	50	





TOH2424 ディスクハロー  
ギヤングメタル

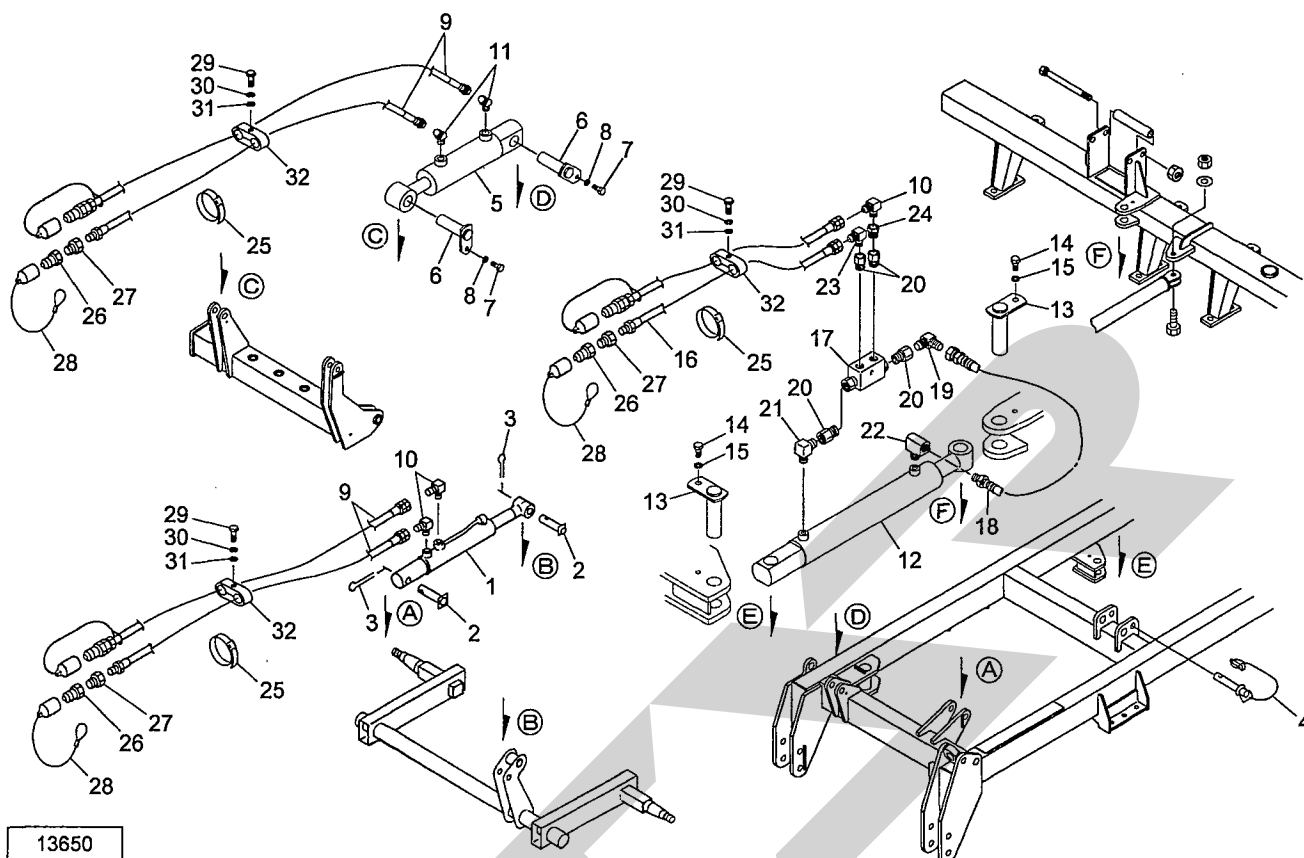


13143

見出番号	部品番号	部品名称	個数	備考
1	1211190004	メタルケース; 1	4	
2	1211200004	メタルケース; 2	4	
3	J6212LLU	ボールベアリング 6212LLU	8	
4	DHC110	Cガタトメワ アナ 110	8	
5	TRK06016	6トメネジ 10.9 クボミ M6×16	8	
6	NZ06	ナット 8 2シュ M6	8	
7	ONAS1	グリースニップル A-PT1/8	8	
8	1211210000	スリーブ	8	
9	D709513	オイルシール D709513	8	
10	D608212	オイルシール D608212	8	
11	DC060	Cガタトメワ ジク 60	8	
12	1211220000	キャップ	8	
13	1211270004	スプール; B	8	
14	1211230004	スプール; A	8	
15	PDS40	4カクアタマプラグ PT1/2	8	
16	BZ20060	ボルト 8.8 M20×60	16	
17	WSA20	バネザガネ 3ゴウ M20	16	
18	135824000M	ワッシャ; 20	16	



TOH2424 ディスクハロー  
ユアツ



見出番号	部品番号	部品名称	個数	備考
1	1211990006	シリンダ; CWP65×365×630	1	
2	121137000M	シリンダピンCP	2	
3	PC063045	ワリピン 6.3×45	2	
4	135066000M	ロックピンCP	1	
5	1348730006	シリンダ; CWP60×110×330	1	
6	094380200M	ピンCP; F30×88	2	
7	BSZ10025	コガタボルト 7 M10×25	2	
8	WSA10	バネザガネ 3ゴウ M10	2	
9	KH0603500AP	ユアツホース; 3/8×3500 1-4	4	
10	1033-06	ホースエルボ PF3/8×PT3/8	3	
11	1035-06	ホースエルボ 45° PF3/8×PT3/8	2	
12	1172740006	シリンダ; CWP60×320×630	1	
13	117818000M	ピンCP; F35×120	2	
14	BZ12025	ボルト 8.8 M12×25	2	
15	WSA12	バネザガネ 3ゴウ M12	2	
16	KH0605100BP	ユアツホース; 3/8×5100 S1-4	2	
17	1001311000	パイロットチェックベン; 1/4D	1	
18	1001590000	ユアツホースCP; 1/4×400	1	
19	1033-04	ホースエルボ PF1/4×PT1/4	1	
20	100970000M	ブッシング; PF1/4×PT1/4	4	
21	2086-04	エルボ PT1/4	1	
22	2088-04	メスオスエルボ PT1/4	1	
23	1033-06-04	ホースエルボ PF3/8×PT1/4	1	
24	2081-04-06	ブッシング; PT1/4×PT3/8	1	
25	ILT380	インシュロックタイ 7.5×380	9	





本社	066-8555	千歳市上長都1061番地2 TEL0123-26-1123 FAX0123-26-2412
千歳営業所	066-8555	千歳市上長都1061番地2 TEL0123-22-5131 FAX0123-26-2035
旭川営業所	070-8004	旭川市神楽4条9丁目3番35号 TEL0166-61-6131 FAX0166-62-8985
豊富営業所	098-4100	天塩郡豊富町字上サロベツ1191番地 TEL0162-82-1932 FAX0162-82-1696
帯広営業所	080-2462	帯広市西22条北1丁目12番地 TEL0155-37-3080 FAX0155-37-5187
中標津営業所	086-1152	標津郡中標津町北町2丁目16番2 TEL01537-2-2624 FAX01537-3-2540
花巻営業所	025-0312	岩手県花巻市二枚橋第三地割333-1 TEL0198-26-5741 FAX0198-26-5746
盛岡事務所	020-0173	岩手県岩手郡滝沢村滝沢字根堀坂552-3 TEL019-694-1661 FAX019-694-1662
仙台営業所	985-0845	宮城県多賀城市町前2丁目4番27号 TEL022-367-4573 FAX022-367-4846
小山営業所	323-0158	栃木県小山市梁2512-1 TEL0285-49-1500 FAX0285-49-1560
名古屋営業所	480-0102	愛知県丹羽郡扶桑町大字高雄字南屋敷191 TEL0587-93-6888 FAX0587-93-5416
岡山営業所	700-0973	岡山県岡山市下中野704-103 TEL086-243-1147 FAX086-243-1269
熊本営業所	862-0939	熊本県熊本市長嶺南1丁目2番1号 TEL096-381-7222 FAX096-384-3525
都城営業所	885-0004	宮崎県都城市都北町3537-1 TEL0986-38-1045 FAX0986-38-4644