

# STAR ディスクハロー

## 部品表

製品コード

K25083

型式  
部品供給型式

TOH2424  
TOH2424-07

- ・部品ご注文の際は、必ず部品供給型式をご連絡ください。
- ・補用部品の一部には、まとめ・セット販売のみの部品があります。

---

株式会社IHIスター

# 部 品 表

## 部品のご注文について

1. 部品ご注文の際は、下記項目をご連絡ください。

- ① 製品名
- ② 部品供給型式 (型式)
- ③ 部品名称
- ④ 部品番号
- ⑤ 個 数

※ 部品供給型式は部品表表紙および、本体に貼付のネームプレートに表示しています。

2. 個数欄の 、 は、以下のことを表しております。

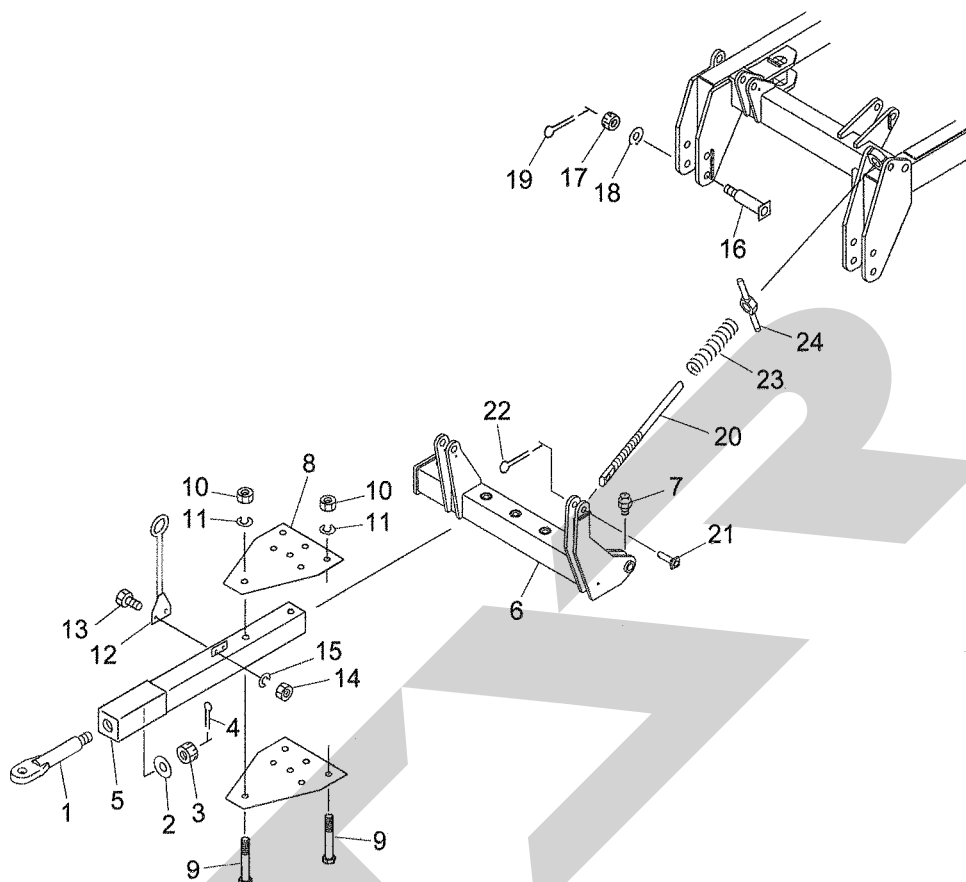
- … シムなど、組み込まれている個数が製品個々により異なる部品
- … アッセイ品に含まれる部品で単品では供給しない部品

## 補修部品の供給年限について

この製品の補修用部品の供給年限 (期間) は、製造打ち切り後9年です。ただし、供給年限内であっても、特殊部品については納期などをご相談させていただく場合もあります。

補修部品の供給は原則的には上記の供給年限で終了しますが、供給年限経過後であっても、部品供給のご要請があった場合は納期および価格についてご相談させていただきます。

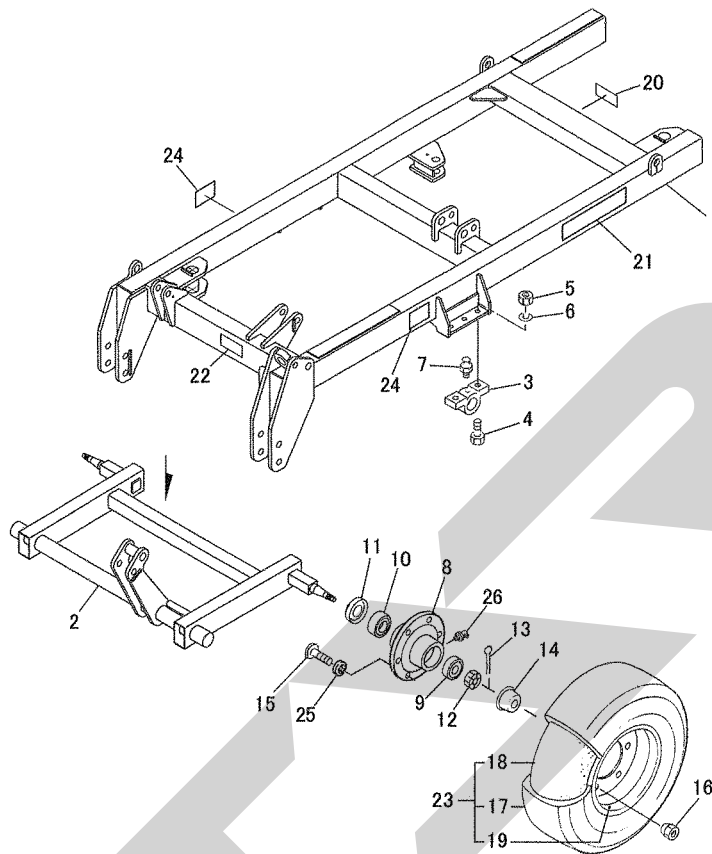
TOH2424 ディスクハロー  
ドローバ



13647

見出番号	部品番号	部品名称	個数	備考
1	1212470003	ケンインカンCP	1	
2	090658200M	プレート	1	
3	000714000M	キャッスルナット; M3 6×1. 5	1	
4	PC063056	ワリピン 6. 3×5 6	1	
5	1212660003	ドローバCP	1	
6	1348600003	ドローバフレームCP	1	
7	ONAS1	グリースニップル A PT1/8	2	
8	1211490003	プレート	2	
9	BZ24190	ボルト 8. 8 M2 4×1 9 0	5	
10	NZ24	ナット 8 2 シュ M2 4	5	
11	WSA24	バネザガネ 3 ゴウ M2 4	5	
12	121314000M	ホースサポートCP	1	
13	BZ12035	ボルト 8. 8 M1 2×3 5	2	
14	NZ12	ナット 8 2 シュ M1 2	2	
15	WSA12	バネザガネ 3 ゴウ M1 2	2	
16	121184000M	ピンCP	2	
17	000712000M	キャッスルナット; M2 4×1. 5	2	
18	WRA24	ヒラザガネ M2 4	2	
19	PC040040	ワリピン 4×4 0	2	
20	134872000M	スプリングロッド	1	
21	134853000M	ピンCP	1	
22	PC050036	ワリピン 5×3 6	1	
23	1211540006	スプリング; A1 2×7 0×2 8 1	1	
24	121206000M	アジャストハンドルCP	1	

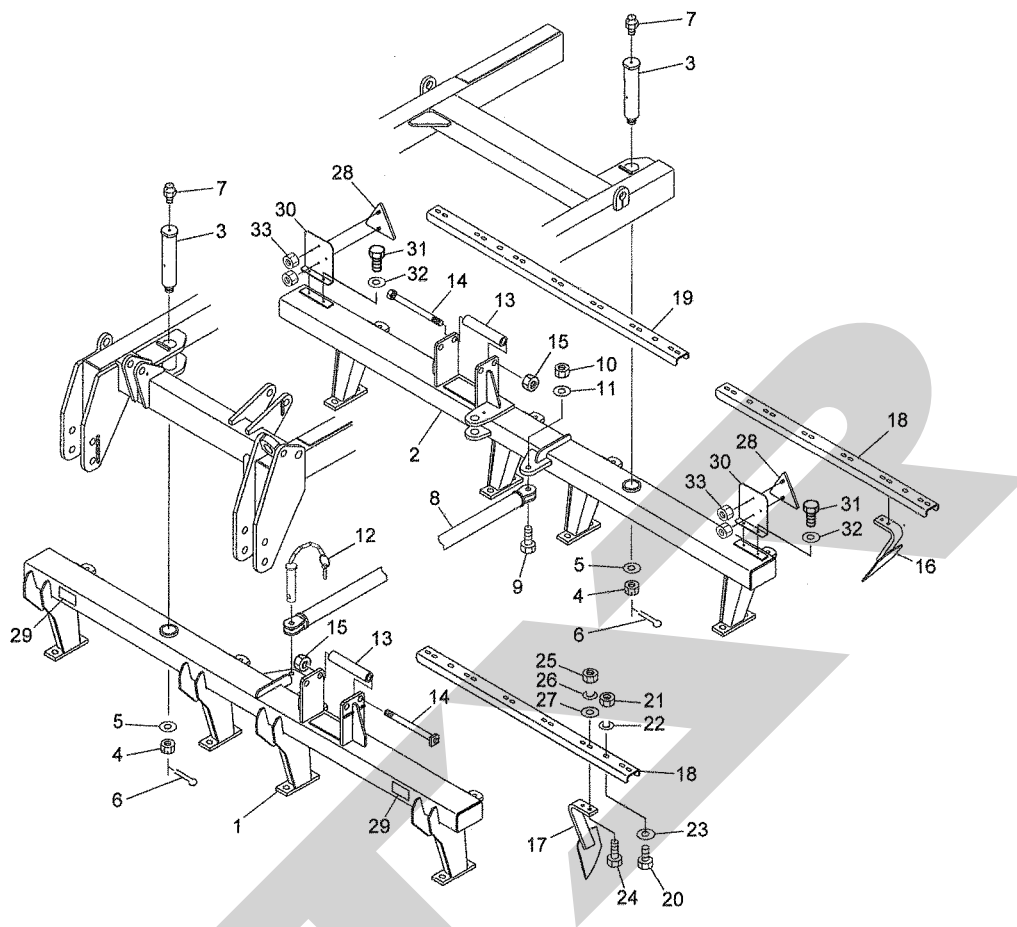
TOH2424 ディスクハロー  
 フレーム・タイヤ・ハブ・ユアツ



13646-2

見出番号	部品番号	部品名称	個数	備考
1	1348230003	フレームCP	1	
2	1348802003	シャジクCP	1	
3	1211280003	ジクウケ	2	
4	BZ20070	ボルト 8. 8 M20×70	4	
5	NZ20	ナット 8 2シュ M20	4	
6	WSA20	バネザガネ 3ゴウ M20	4	
7	ONAS1	グリースニップル A PT1/8	2	
8	0009661003	ハブ; F62×85	2	Ⓜ26付
9	J30206	テーパローラベアリング 30206	2	
10	J30209	テーパローラベアリング 30209	2	
11	0009670000	シールワッシャ 45×85	2	
12	000712000M	キャッスルナット; M24×1. 5	2	
13	PC040032	ワリピン 4×32	2	
14	000977000M	キャップ; 62	2	
15	BXI18150060	ボルト 10. 9 ゼン M18×1. 50×60	12	
16	000969000M	ホイールナット; M18×1. 5	12	
17	0003840000	タイヤ; 11L-15-8PR	2	
18	0003890000	チューブ; 11L-15	2	
19	1029730000	ホイール; 10J×15	2	
20	1339070000	STARマークラベル; 40 (シンボルツキ)	1	
21	1339790000	STARマークラベル; 63	2	
22	1061640000	ラベル; ケイコク 1	1	
23	0008620000	タイヤAS; 11L-15-8PR	2	
24	1065850000	ラベル; ケイコク 171	2	
25	WSA18	バネザガネ 3ゴウ M18	12	
26	ONBS1	グリースニップル B PT1/8	2	

TOH2424 ディスクハロー  
ギヤングフレーム・スクレーパ・ハンシャキ



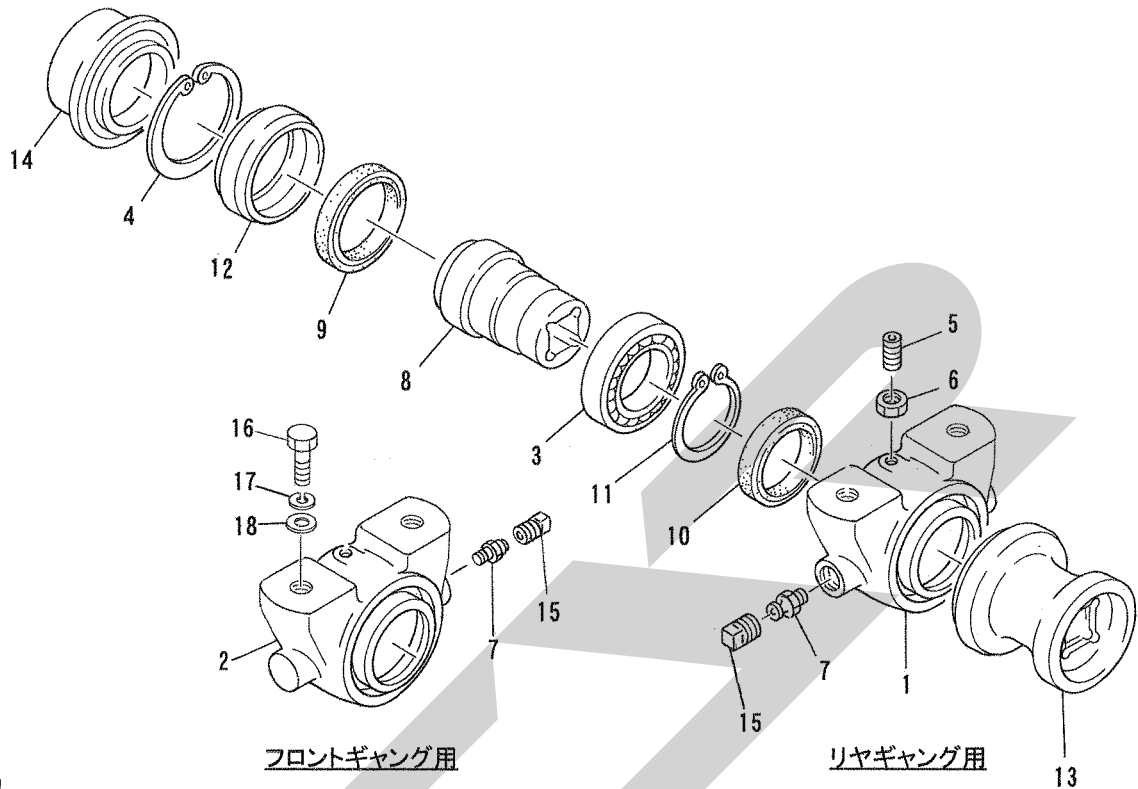
13648-1

見出番号	部品番号	部品名称	個数	備考
1	1348510003	ギヤングフレームCP ; F	1	
2	1348410003	ギヤングフレームCP ; RE	1	
3	134871000M	ピン ; φ 6 0	2	
4	000714000M	キャッスルナット ; M3 6 × 1 . 5	2	
5	125752000M	ワッシャ ; 3 8 × 9	2	
6	PC063071	ワリピン 6 . 3 × 7 1	2	
7	QNAS1	グリースニップル A PT1 / 8	2	
8	1348770003	アジャストステーCP	1	
9	BZ20070	ボルト 8 . 8 M2 0 × 7 0	1	
10	NN20	ナイロンナット M2 0	1	
11	WRA20	ヒラザガネ M2 0	1	
12	135664000M	ピンCP	1	
13	134874000M	ローラ	4	
14	134875000M	ボルトCP	4	
15	NN24	ナイロンナット M2 4	4	
16	121257000K	スクレーパCP ; 1	13	
17	121258000K	スクレーパCP ; 2	12	
18	1212280003	チャンネル	3	
19	1348700003	チャンネル ; ロング	1	
20	BZ16050	ボルト 8 . 8 M1 6 × 5 0	8	
21	NZ16	ナット 8 2 シュ M1 6	8	
22	WSA16	バネザガネ 3 ゴウ M1 6	8	
23	083995000M	ワッシャ ; 1 7 × 4 . 5	8	
24	BZ12045	ボルト 8 . 8 M1 2 × 4 5	50	
25	NZ12	ナット 8 2 シュ M1 2	50	





TOH2424 ディスクハロー  
ギヤングメタル

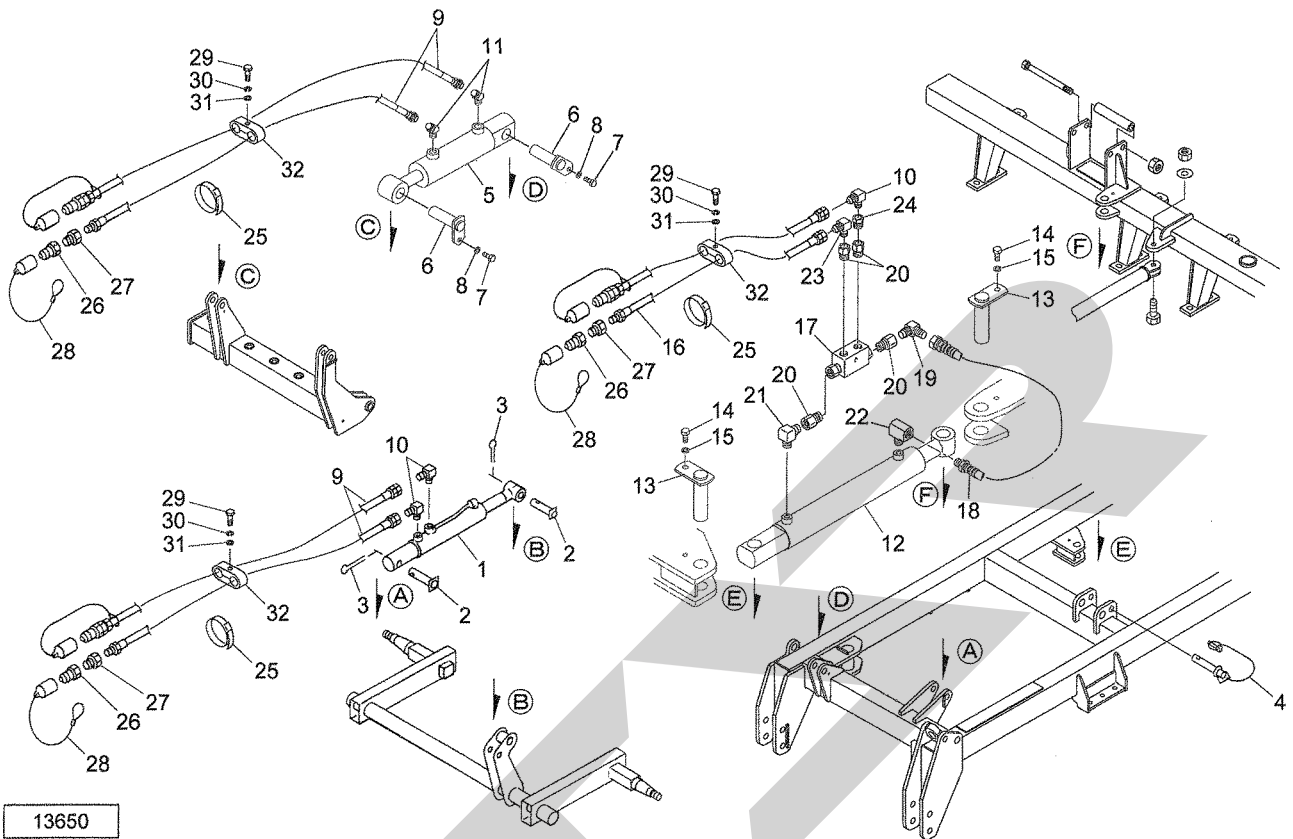


13143

見出番号	部品番号	部品名称	個数	備考
1	1211190004	メタルケース; 1	4	
2	1211200004	メタルケース; 2	4	
3	J6212LLU	ボールベアリング 6212LLU	8	
4	DHC110	Cガタトメワ アナ 110	8	
5	TRK06016	6トメネジ 10.9 クボミ M6×16	8	
6	NZ06	ナット 8 2シュ M6	8	
7	ONAS1	グリースニップル A-PT1/8	8	
8	1211210000	スリーブ	8	
9	D709513	オイルシール D709513	8	
10	D608212	オイルシール D608212	8	
11	DC060	Cガタトメワ ジク 60	8	
12	1211220000	キャップ	8	
13	1211270004	スプール; B	8	
14	1211230004	スプール; A	8	
15	PDS40	4カクアタマプラグ PT1/2	8	
16	BZ20060	ボルト 8.8 M20×60	16	
17	WSA20	バネザガネ 3ゴウ M20	16	
18	135824000M	ワッシャ; 20	16	



TOH2424 ディスクハロー  
ユアツ



見出番号	部品番号	部品名称	個数	備考
1	1211990106	シリンダ; CWP 65×365×630	1	
2	121137000M	シリンダピンCP	2	
3	PC063045	ワリピン 6.3×45	2	
4	135066000M	ロックピンCP	1	
5	1348730106	シリンダ; CWP 60×110×330	1	
6	094380200M	ピンCP; F30×88	2	
7	BSZ10025	コガタボルト 7 M10×25	2	
8	WSA10	バネザガネ 3ゴウ M10	2	
9	KH0603500AP	ユアツホース; 3/8×3500 1-4	4	
10	1033-06	ホースエルボ PF3/8×PT3/8	3	
11	1035-06	ホースエルボ 45° PF3/8×PT3/8	2	
12	1172740106	シリンダ; CWP 60×320×630	1	
13	117818000M	ピンCP; F35×120	2	
14	BZ12025	ボルト 8.8 M12×25	2	
15	WSA12	バネザガネ 3ゴウ M12	2	
16	KH0605100BP	ユアツホース; 3/8×5100 S1-4	2	
17	1001311000	パイロットチェックベン; 1/4D	1	
18	1001590000	ユアツホースCP; 1/4×400	1	
19	1033-04	ホースエルボ PF1/4×PT1/4	1	
20	100970000M	ブッシング; PF1/4×PT1/4	4	
21	2086-04	エルボ PT1/4	1	
22	2088-04	メスオスエルボ PT1/4	1	
23	1033-06-04	ホースエルボ PF3/8×PT1/4	1	
24	2081-04-06	ブッシング; PT1/4×PT3/8	1	
25	ILT380	インシュロックタイ 7.5×380	9	





本社	066-8555	千歳市上長都1061番地2	TEL0123-26-1123 FAX0123-26-2412
千歳営業所	066-8555	千歳市上長都1061番地2	TEL0123-22-5131 FAX0123-26-2035
豊富営業所	098-4100	天塩郡豊富町字上サロベツ1191番地44	TEL0162-82-1932 FAX0162-82-1696
帯広営業所	080-2462	帯広市西22条北1丁目12番地4	TEL0155-37-3080 FAX0155-37-5187
中標津営業所	086-1152	標津郡中標津町北町2丁目16番2	TEL0153-72-2624 FAX0153-73-2540
花巻営業所	028-3172	岩手県花巻市石鳥谷町北寺林第11地割120番3	TEL0198-46-1311 FAX0198-46-5999
仙台営業所	983-0013	宮城県仙台市宮城野区中野字神明179-1	TEL022-388-8673 FAX022-388-8735
小山営業所	323-0158	栃木県小山市梁2512-1	TEL0285-49-1500 FAX0285-49-1560
岡山営業所	700-0973	岡山県岡山市北区下中野704-103	TEL086-243-1147 FAX086-243-1269
犬山出張所	484-0894	愛知県犬山市羽黒字合戦橋5番1	TEL0568-69-1200 FAX0568-69-1210
熊本営業所	861-8030	熊本県熊本市小山町1639-1	TEL096-389-6650 FAX096-389-6710
都城営業所	885-1202	宮崎県都城市高城町穂満坊1003-2	TEL0986-53-2222 FAX0986-53-2233