



搭載マニユアスプレッタ

取扱説明書

製品コード	K30738
型 式	SMS0620

“必読” 機械の使用前には必ず読んでください。

株式会社IHIアグリテック

目 次

■ 安全に作業するために	2
■ サービスについて	9
■ 本製品の使用目的について	9
■ 仕様諸元	10
■ 付属部品	10
■ 開梱のしかた	11
■ 各部の名称	12
■ 安全銘板の張り付け位置	13
■ 運転と操作	14
1. 適応運搬車	14
2. 運搬車への取り付け	14
3. 新車の運転	15
4. 作業前の点検	16
5. エンジンの始動	17
6. エンジンの停止	17
7. 運搬車からの取り外し	18
8. 均一散布ガイドの取り扱い	18
運転中の注意事項	19
■ 堆肥散布作業	20
1. 堆肥の積み込み	20
2. 散布量の調節	20
3. 散布方法	21
■ 格納	22
■ 点検と整備	23
1. ボルト、ナットのゆるみ	23
2. 車体の損傷	23
3. フロアコンベアチェーン	23
4. フロアコンベアギアボックス	24
5. Vベルト、チェーン	24
6. エンジン	25
7. 給油脂箇所	26
■ 故障と対策	27

■安全に作業するために

ここに記載されている注意事項を守らないと死亡を含む傷害事故や、機械の破損を生じるおそれがあります。

●全般の注意事項

▲警告 こんな時は運転しない

過労、病気、薬物の影響その他の理由により作業に集中できないとき。

酒を飲んだとき。

妊娠しているとき。18才未満のひと。

★守らないと

思わぬ事故を引き起こすおそれがあります。



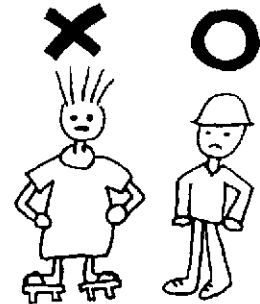
▲警告 作業に適した服装をする

すべりやすいはきもの、だぶついた服装、腰てぬぐい等は禁止です。

ヘルメット、滑り止めのついた靴等、作業に適した服装をしてください。

★守らないと

機械に巻き込まれたり、転倒してけがをするおそれがあります。

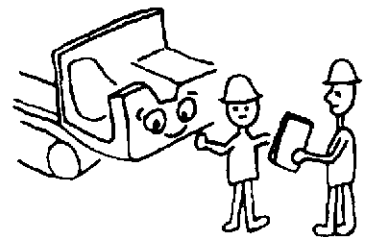


▲警告 機械を貸す時は取扱いを説明する

取扱い方法をよく説明し、作業前に「取扱説明書」を必ず読むように指導してください。

★守らないと

死亡事故や重大な傷害、機械の破損をまねくおそれがあります。

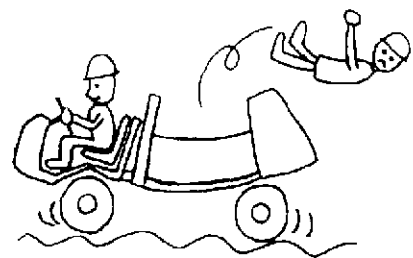


▲警告 荷台に人を乗せない

荷台に人を乗せないでください。

★守らないと

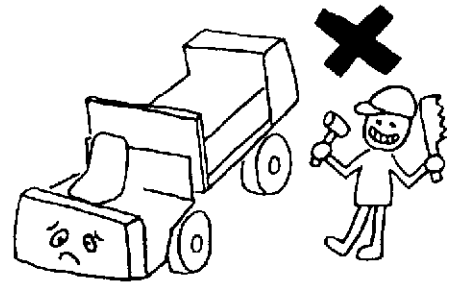
転落事故等思わぬ事故を引き起こすおそれがあります。



▲警告 機械の改造禁止

指定以外のアタッチメントを取り
付けないでください。
改造をしないでください。

★守らないと
事故、けが、機械の故障をまねくおそれがあります。



▲警告 適応運搬車に搭載する

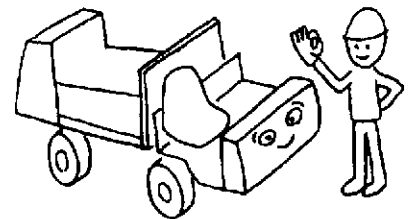
14ページに示すような運搬車に
搭載してください。

★守らないと
バランスの不良による事故、けが、機械の故障をまねくおそれがあります。

▲注意 日常点検、定期点検整備を受ける

日常点検を行ってください。
定期点検を受けてください。

★守らないと
整備不良による事故、けが、機械の故障をまねくおそれがあります。




●作業前の注意事項

 **危険** 燃料補給時は火気厳禁


燃料補給時はくわえタバコや裸火照明は絶対にしないでください。

★守らないと
燃料に引火し、火災をおこすおそれがあります。

 **危険** 給油，注油はエンジンがさめてから

エンジン回転中や、停止直後は絶対に給油、注油しないでください。

★守らないと
燃料等に引火し、火災をおこすおそれがあります。

 **危険** 燃料キャップをしめ、こぼれた燃料はふきとる

給油したときは燃料キャップを確実にしめ、こぼした場合はきれいにふきとってください。

★守らないと
火災事故を引き起こすおそれがあります。

 **危険** 燃料もれに注意

燃料ホース等の破損があると燃料もれをおこします。必ず点検してください。

★守らないと
火災事故を引き起こすおそれがあります。

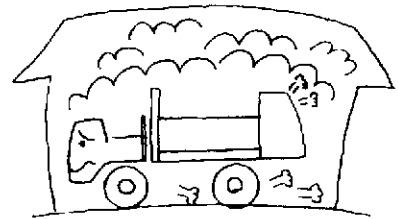


警告

換気の悪い場所でエンジンをかけない

排気ガスは有害です。
換気の悪い車庫や屋内で
エンジンを始動しないでください。

★守らないと
排気ガスによる中毒をおこし、死亡事故になるおそれがあります。



警告

エンジンの始動は機体側面で行う

エンジンの始動は、アクセルレバーを
「低速」にして、機体の側面に立ち、
リコイルスタータを引いてください。
ビータ側でリコイルスタータを引かないでください。

★守らないと
エンジン始動と同時にビータが回転し、傷害事故を引き起こすおそれがあります。

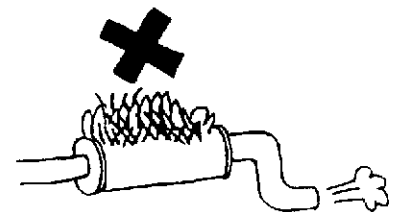


警告

マフラー、エンジン回りのゴミは取り除く

マフラーやエンジンまわりに
わらくず、ゴミが付着していないか
作業前に点検してください。

★守らないと
火災事故を引き起こすおそれがあります。



注意

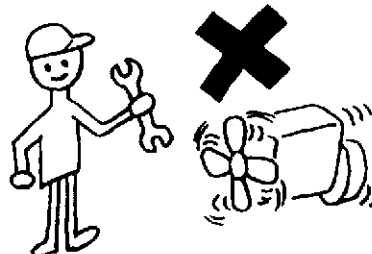
作業前点検を行う

作業前に点検してください。
車体に異常ないか
エンジンオイルは充分か
給油脂は充分か

注意 点検整備中はエンジン停止

点検、整備またはそうじするときは
必ずエンジンを停止してください。

★守らないと
傷害事故を引き起こすおそれがあります。

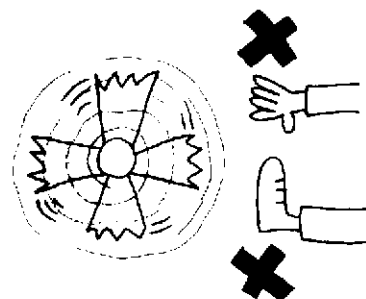


●作業時の注意事項

危険 回転中のビータには近づかない

回転中のビータには絶対に
近づかないでください。

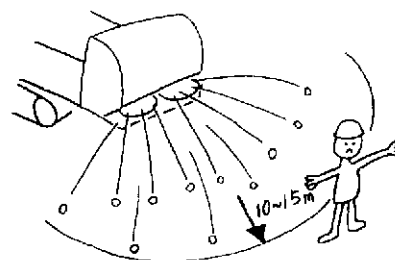
★守らないと
巻き込まれ、死亡事故を引き起こすおそれがあります。



危険 堆肥散布範囲は立入り禁止

堆肥や、堆肥の中の石などが飛散するので、
後方および左右10～15mには人を立入ら
せないでください。

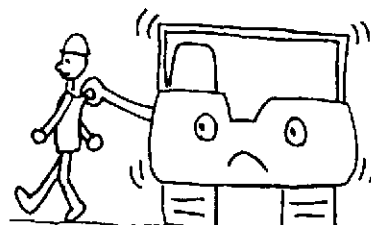
★守らないと
人に当たって死亡や傷害事故を引き起こすおそれがあります。



▲警告 機械から離れる時はエンジン停止

機械から離れる時は必ずアクセル
レバーを「低速」にしたのちエンジン
を停止してください。

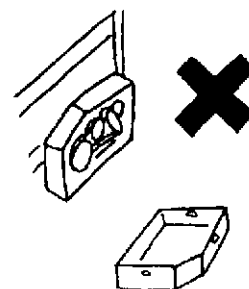
★守らないと
傷害事故等を引き起こすおそれがあります。



▲警告 カバー類は必ず付ける

点検、整備等で取り外したカバー類は
必ず取り付けてから作業してください。

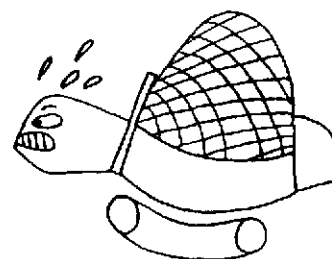
★守らないと
機械に巻き込まれて傷害事故を引き起こすおそれがあります。



▲注意 過積載はしない

最大積載量内で作業してください。

★守らないと
機械の破損により思わぬ事故を引き起こすおそれがあります。



●作業後の注意事項

▲注意 エンジンの高温部にさわらない

運転中、停止直後のエンジン、マフラーは高温ですのでさわらないでください。

★守らないと
やけどをするおそれがあります。

■サービスについて

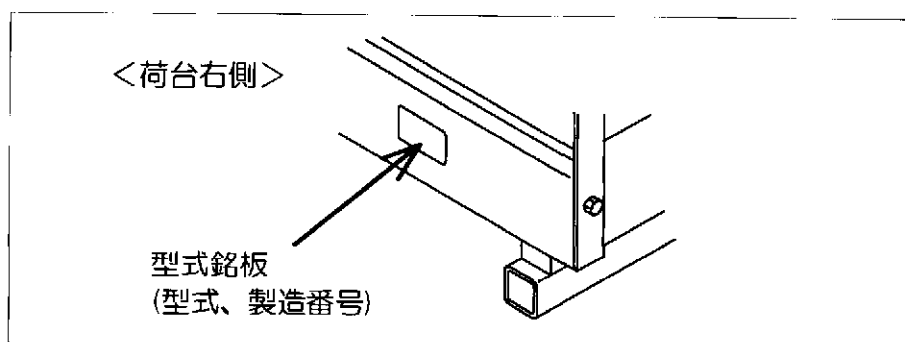
アフターサービスについて

機械の調子が悪いときは27ページの「故障と対策」に従って、点検してください。
なお不具合がある場合はお買上げの販売店にご連絡ください。

連絡していただきたい内容

- ・型式
- ・製造番号
- ・購入年月日
- ・オプションの有無
- ・使用状態
- ・不具合が発生したときの状態をできるだけ詳しく

覚 え	
型 式	SMS0620
製 造 番 号	
購 入 年 月 日	
オ プ シ ョ ン	



補修部品の供給年限について

この製品の補修用部品の供給年限（期間）は、製造打ち切り後9年です。
ただし供給年限内であっても、特殊部品については納期などをご相談させていただく場合もあります。補修用部品の供給は、原則的には上記の供給年限で終了しますが、供給年限経過後であっても、部品供給のご要請があった場合には、納期および価格についてご相談させていただきます。

■本製品の使用目的について

本マニアスプレッダは、果樹園、ハウスなどけん引式のマニアスプレッダで作業できない場所での堆肥散布を目的とし、ホイール式あるいはクローラ式の運搬車（ほ場内運搬車）に搭載して使用する、搭載マニアスプレッダです。
堆肥散布や運搬以外に使用しないでください。
また、改造は行わないでください。

■仕様諸元

型式名称		SMS0620	
ビータ形状		前傾立形ビータ	
最大積載重量	kg	600	
最大積載容量	m ³	0.75	
機体寸法	全長	mm	2310
	全幅	mm	1240
	全高	mm	1200
荷台寸法	長さ×幅×高さ	mm	1670×1050×350
重量	kg	280	
散布幅	m	3~5 キャバリアアタッチメント付1.1~2.2	
フロアコンベア速度 m/分	1速	0.59	
	2速	1.19	
	3速	1.78	
エンジン型式		4サイクル空冷単気筒OHVガソリンエンジン	
排気量	cm ³	163	
最大出力	PS	5.5	
基準作業速度	km/時	3	

オプションアタッチメント

- ・キャンバスアタッチメント ACV0600 バーク堆肥散布幅制御用

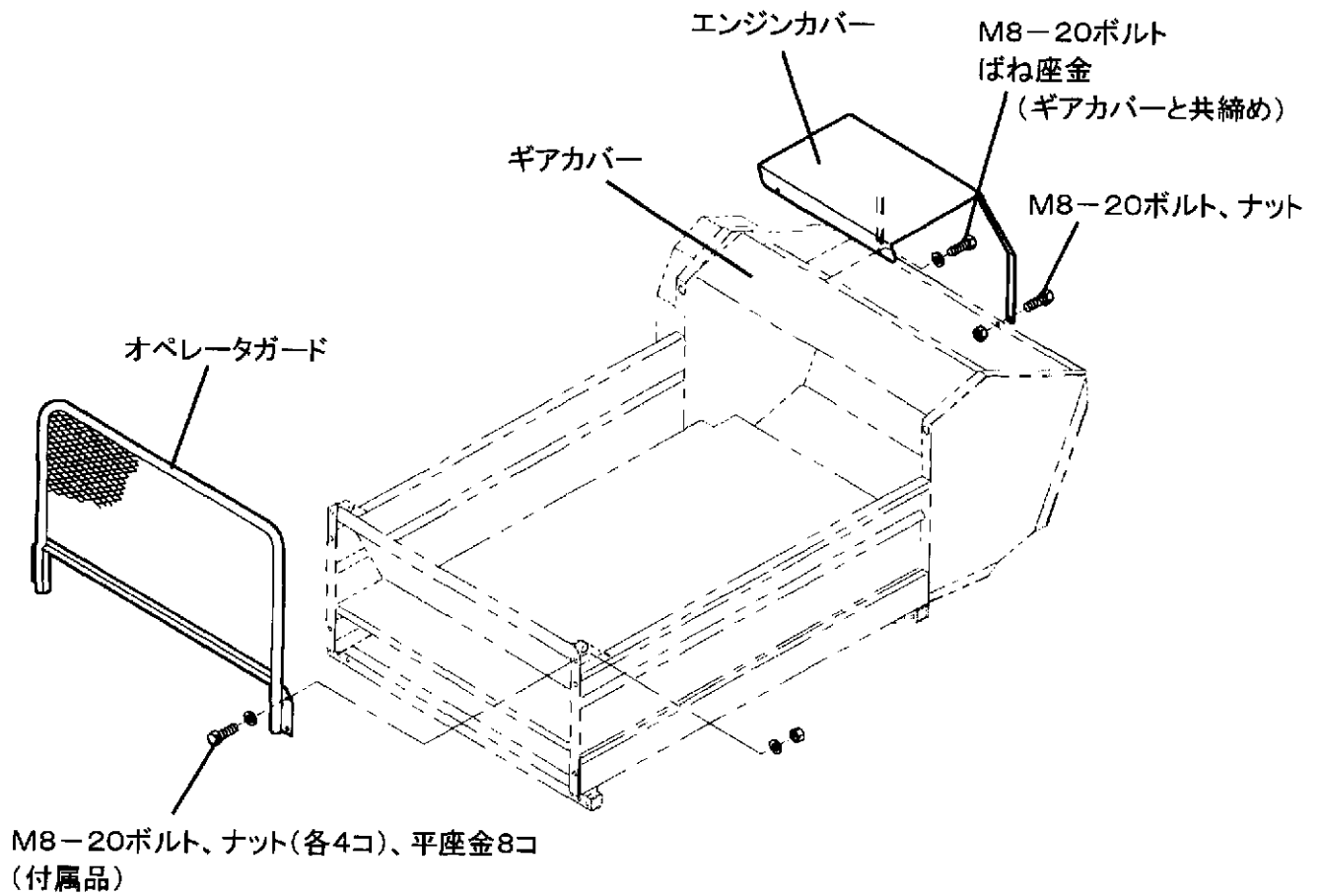
■付属部品

標準付属品として次のものが付属しています。

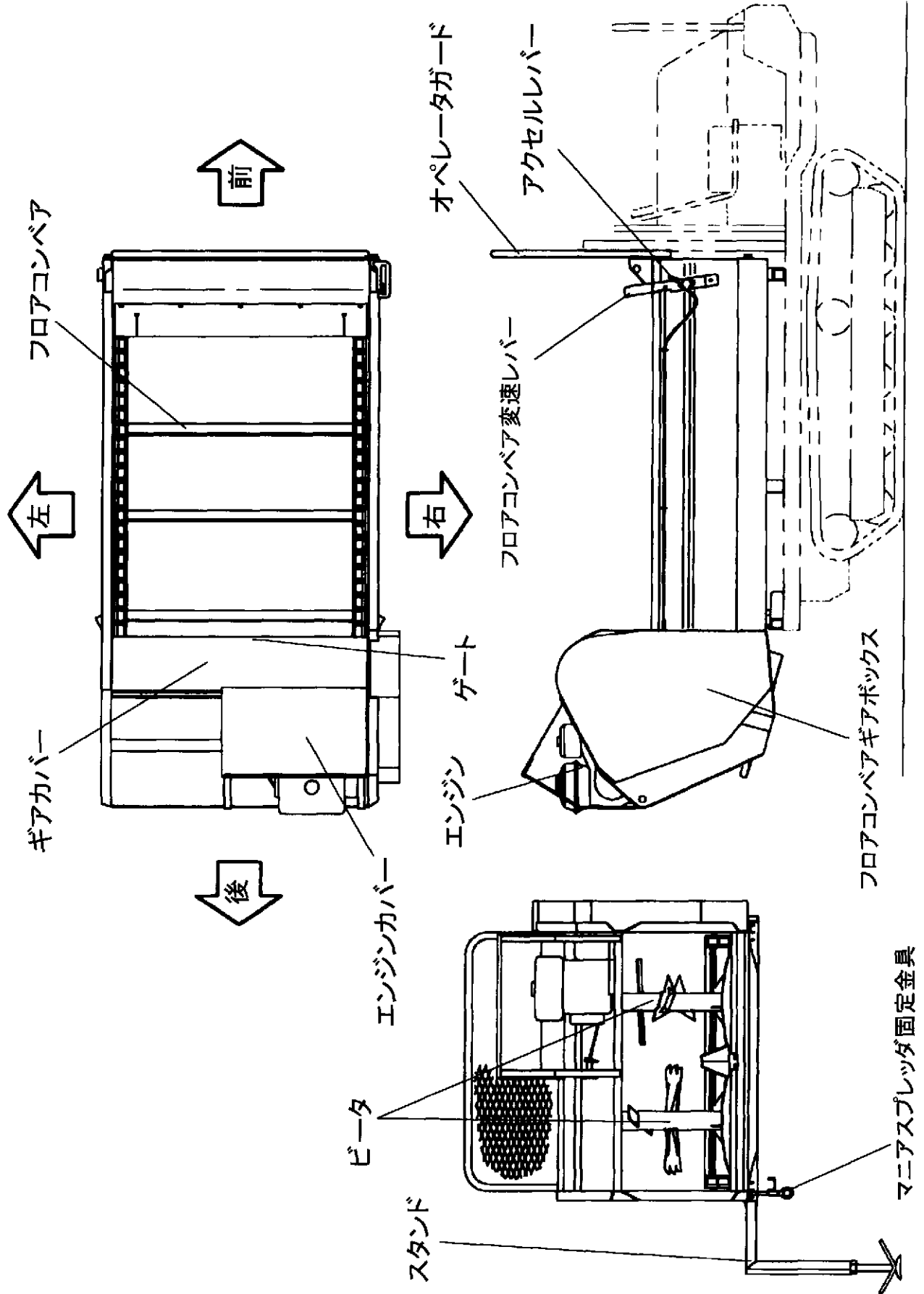
・マニアスプレッタ固定金具	_____	4セット	
・スタンド	_____	4セット	
・SMS0620取扱説明書	_____	1	
・エンジン取扱説明書	_____	1	
・プラグレンチ	_____	1	
・六角ボルト M8-20	_____	4	} オペレータガード取り付け用
・スプリングナット M8	_____	4	
・平座金 8	_____	8	

■開梱のしかた

オペレータガードとエンジンカバーは輸送の都合上取り付けてありません。
ご使用になる前に取り付けてください。



■各部の名称



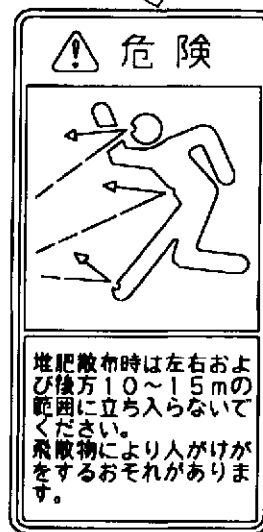
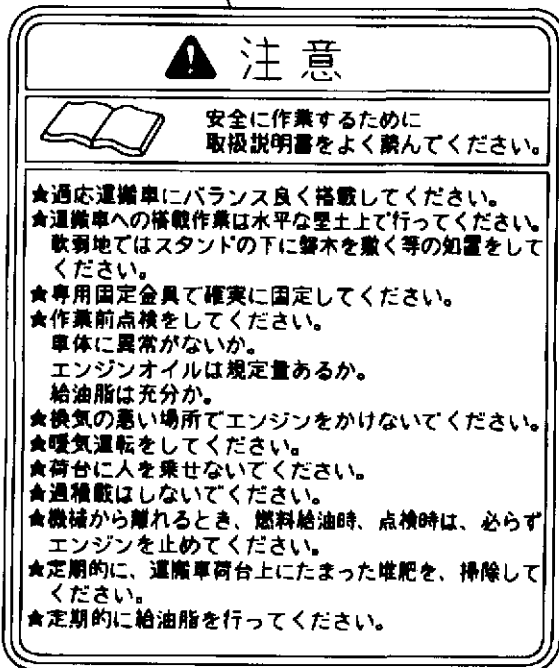
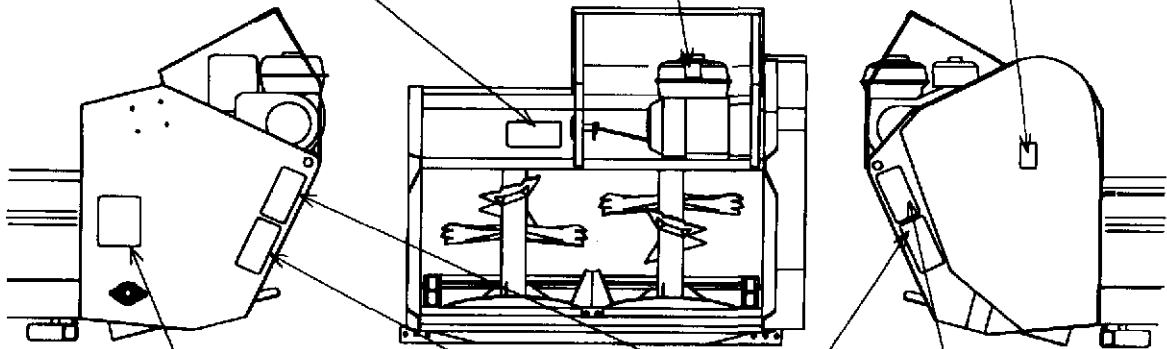
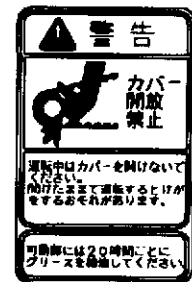
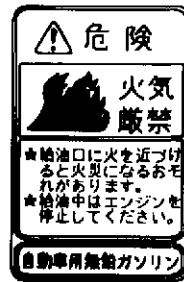
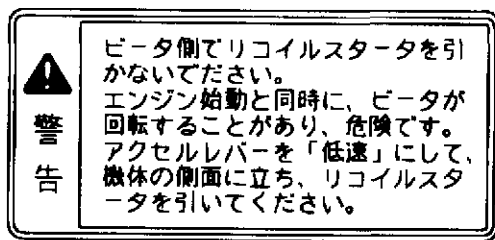
■安全銘板の張り付け位置

安全に作業していただくための安全銘板の張り付け位置を示します。
安全銘板はいつも汚れや破損のないようにし、もし破損した場合は新しいものを購入し、張り直してください。

警告 リコイルスタータ
部品番号 12603-4770

危険 燃料火気厳禁
部品番号 12835-24170

警告 カバー開放禁止
部品番号 12873-47540



注意 安全に作業するために
部品番号 12603-47690

危険 散布範囲立入禁止
部品番号 12893-4752

危険 燃料火気厳禁
部品番号 12893-47510

■ 運転と操作

1. 適応運搬車



警告

- ・ 適応運搬車に搭載してください。
荷台の大きさ、車体のバランス等により運搬車に制限があります。
守らないと、バランスの不良による事故、けが、機械の故障をまねくおそれがあります。

(1) ホイル式運搬車

前引き、乗用、4輪、4輪駆動、積載量500Kg以上のクラスで
荷台長さ1600mm以上のもの。

(2) クローラ式運搬車

前引き、乗用、積載量750Kg以上のクラスで、荷台長さ1600mm以上の
もの。

[取扱いの注意]

- ・ マニアスプレッタの自重と堆肥の重量の合計が、運搬車の最大積載量を越えないように注意してください。
運搬車の故障の原因になります。

2. 運搬車への取り付け



注意

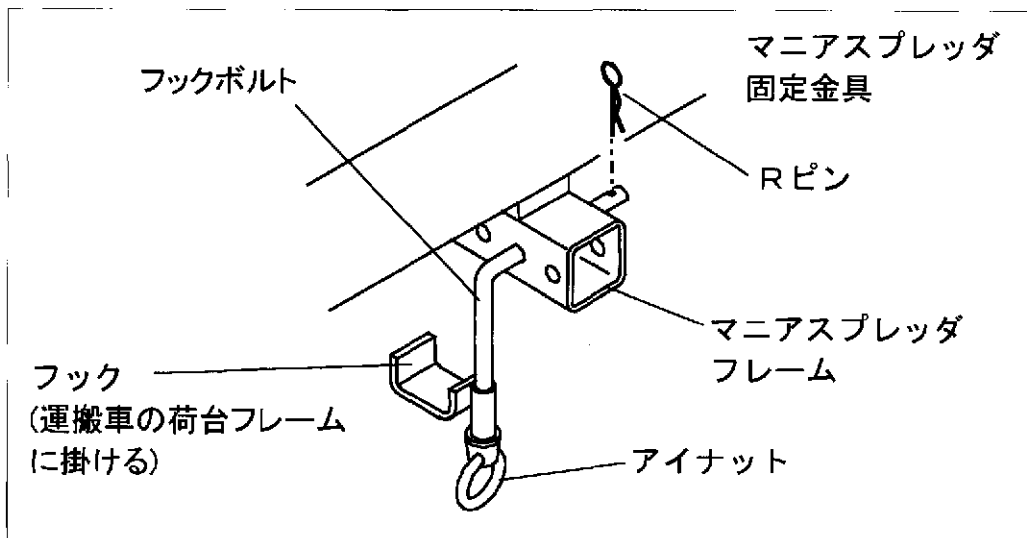
- ・ 運搬車への搭載作業は水平な堅土上で行ってください。
軟弱地ではスタンドの下に磐木を敷く等の処置をしてください。
守らないと、マニアスプレッタの転倒により、傷害事故を引き起こすおそれがあります。

(1) スタンドのネジジャッキによりマニアスプレッタを浮かせます。

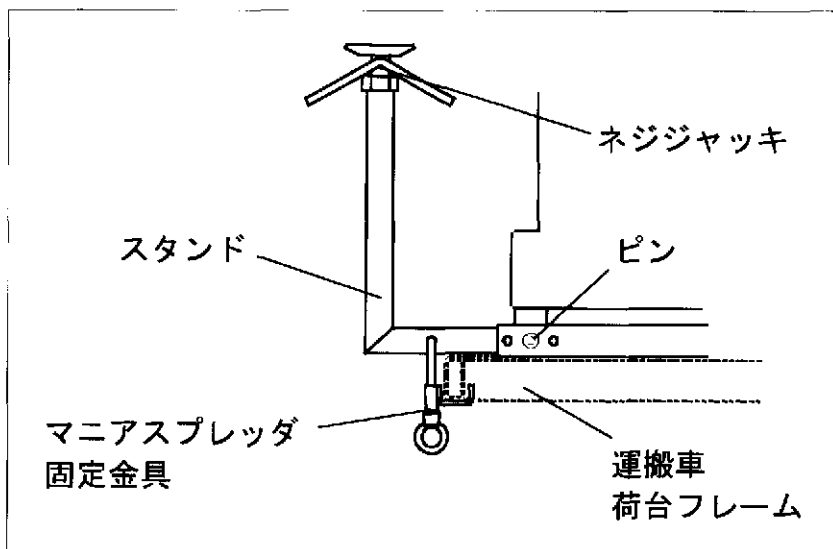
(2) 運搬車を後退させ、荷台にマニアスプレッタを載せます。

(3) 運搬車の荷台の幅に合わせて、フックボルトをマニアスプレッタフレームの穴に入れます。

(4) フックを運搬車の荷台フレームに掛け、アイナットにより4カ所で固定します。



(5) 運搬車の荷台幅が広い場合は、スタンドを利用して下図のように固定します。



[取扱いの注意]

- ・マニアスプレッダは左右のバランス良く載せてください。
また、後ろが重くなりますので、なるべく前へ載せてください。

3. 新車の運転

最初の20～30時間はならし運転期間です。

各部をなじませ、いつまでも性能を保つため、特に次のことに注意してください。

- ・エンジン始動後は暖機運転を行ない、空ぶかしはしないでください。
- ・無理な負荷はできるだけかけないようにしてください。
- ・初回のオイル交換、給油脂、点検は確実に行ってください。

4. 作業前の点検



- ・燃料補給時はくわえタバコや裸火照明は絶対にしないでください。
- ・エンジン回転中や、停止直後は絶対に給油、注油しないでください。
- ・給油したときは燃料キャップを確実にしめ、こぼした場合はきれいにふきとってください。
- ・燃料ホース等の破損があると燃料もれをおこします。必ず点検してください。
守らないと、火災事故を引き起こすおそれがあります。



- ・マフラーやエンジンまわりに、わらくず、ゴミが付着していないか点検してください。
守らないと、火災事故を引き起こすおそれがあります。



- ・点検、整備、またはそうじするときは必ずエンジンを停止してください。
守らないと、傷害事故を引き起こすおそれがあります。

作業前に次の各項目について点検し、安全で快適な作業をしてください。異常があった場合には、23ページの定期の点検と整備、または付属のエンジン取扱説明書を参照して調整、補充をしてください。

(1) 燃料

作業に十分な燃料がタンクに入っているか点検してください。タンク容量は3.6リットルです。(使用燃料：自動車用無鉛レギュラーガソリン)

(2) エンジンオイル・リダクションオイル

エンジンオイル、リダクションオイルが適量か点検してください。
(25ページを参照してください。)

(3) Vベルト・チェーン

Vベルト、チェーンがゆるんでいないか点検してください。

(4) 機械の周りを一巡して、異常がないか点検してください。

(5) エンジン排気の状態、異音、振動を点検してください。

(6) 空車の状態でエンジンを回転させ、各部の作動に異常がないか確認してください。

(7) 給油脂が充分に行なわれているか確認してください。

5. エンジンの始動



- ・排気ガスは有害ですので、換気の悪い車庫や屋内でエンジンを始動しないでください。
守らないと、排気ガスによる中毒をおこし、死亡事故になるおそれがあります。
- ・エンジン始動は「低速」で行ってください。
- ・ビータ側でリコイルスタータを引かないでください。
遠心クラッチの特性で、エンジン始動と同時にビータが回転することがあります。
守らないと、エンジン始動と同時にビータが回転し、傷害事故を引き起こすおそれがあります。

- (1) 燃料コックを「出」(ON) にします。
(燃料コックはエンジンに付いています)
- (2) アクセルレバーを「低速」にします。
- (3) チョークレバーを「始動」にします。
(エンジンが冷えている場合)
- (4) エンジンスイッチを「ON」にします。
- (5) リコイルスタータを引きます。
- (6) エンジンが始動したら、チョークレバーを「運転」にします。
- (7) エンジンを「高速」にすると遠心クラッチがつながり、ビータ、フロアコンベアが作動します。

[取扱いの注意]

- ・リコイルスタータの始動グリップは静かに戻してください。
- ・エンジン始動後は、負荷をかけずに低速で1～2分位暖機運転をしてください。

6. エンジンの停止

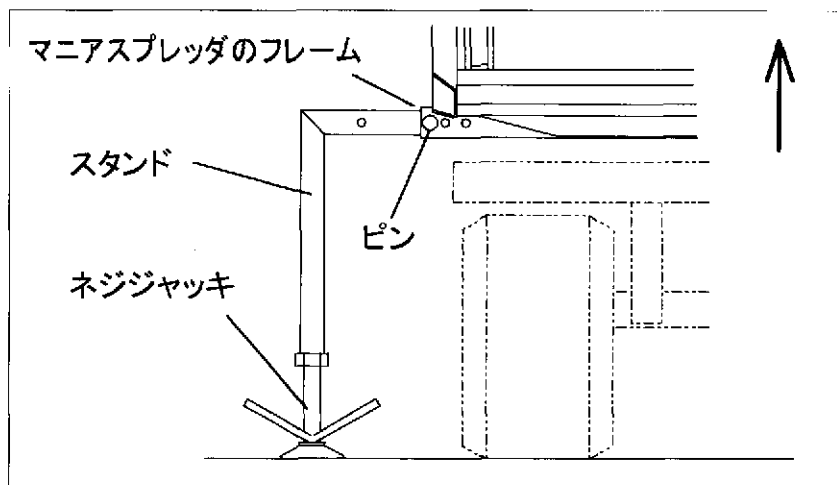
- (1) アクセルレバーを「低速」にします。
遠心クラッチが切れ、ビータ、フロアコンベアが停止します。
- (2) エンジンスイッチを「OFF」にします。
- (3) 燃料コックを「止」にします。

7. 運搬車からの取り外し



- ・運搬車への搭載は水平な堅土上で行ってください。
軟弱地ではスタンドの下に盤木を敷く等の処置をしてください。
守らないと、マニアスプレッタの転倒により傷害事故を引き起こす
おそれがあります。

- (1) マニアスプレッタ固定金具を取り外します。
- (2) スタンドをマニアスプレッタのフレームに差し込み、ピンで固定します。
- (3) スタンドのネジジャッキによりマニアスプレッタを浮かします。
- (4) 運搬車を前進させ、マニアスプレッタを切り離します。

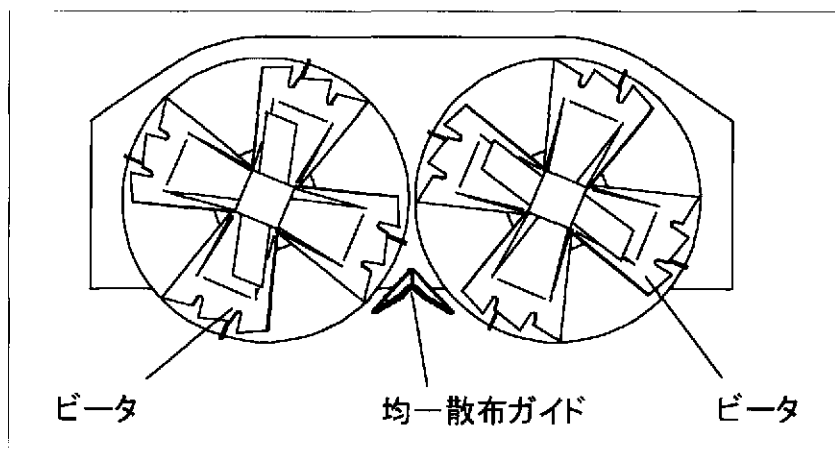


8. 均一散布ガイドの取り扱い

水分の少ないサラサラした堆肥を均一に散布するための部品です。

[取扱いの注意]

わらが多い堆肥やベタベタした堆肥を散布する場合は取り外してください。



運転中の注意事項



- ・運転中は荷台などに人を乗せないでください。
- ・点検、整備等で取り外したカバー類は必ず取り付けてから作業をしてください。
守らないと、傷害事故を引き起こすおそれがあります。



- ・運転中、停止直後のエンジン、マフラーは高温ですので触らないでください。
守らないと、やけどをするおそれがあります。
- ・過積載をしないでください。
守らないと、機械の破損により思わぬ事故を引き起こすおそれがあります。

■堆肥散布作業



- ・回転中のビータには絶対に近づかないでください。
- ・堆肥や、堆肥の中の石などが飛散するので、後方および左右10～15mの範囲には人を立ち入らせないでください。
守らないと、死亡や傷害事故を引き起こすおそれがあります。



- ・傾斜地や凹凸圃場では低速走行で作業してください。
- ・傾斜地での旋回や、等高線ぞいの作業はしないでください。
傾斜地では斜面方向で作業してください。
守らないと、傷害事故を引き起こすおそれがあります。

1. 堆肥の積み込み

能率よく散布するためには、堆肥を適正量積み込む必要があります。
積みすぎると堆肥が詰まったり、過負荷によりビータ回転速度が低下し、かえって非能率になります。

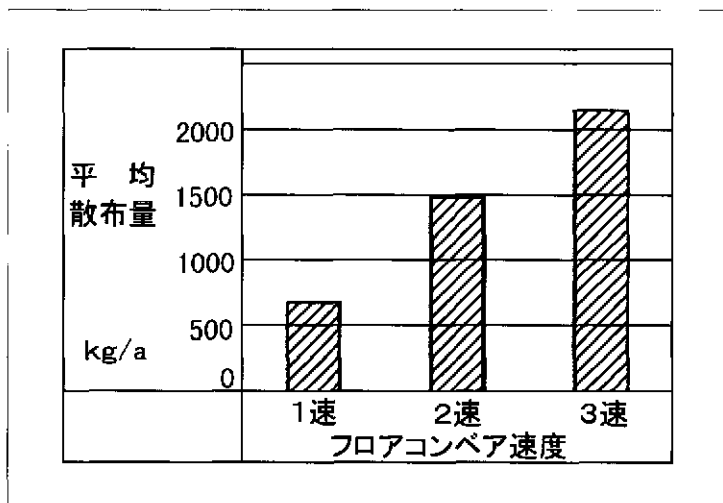
適正積み込み量はゲートの高さ以下です。

積み込み時、ビータ部に堆肥を詰めないでください。
堆肥を積み過ぎると後荷重となり、上り坂、湿田では運搬車の前輪が浮くこともあります。
また、積み込み量は堆肥の性状によってかえてください。
たとえば、完熟した堆肥はゲートの高さまで積んでも散布できますが、生わらの多い不
熟堆肥のような場合は負荷が大きいので少なくしてください。

2. 散布量の調節

散布量は、フロアコンベア速度と運搬車の車速により調節します。
フロアコンベア速度は1速～3速まであり、数字が大きくなるほど速くなります。
0位置ではフロアコンベアが停止します。
フロアコンベア速度調整レバーは、アクセルレバーを少し「高速」にして、ビータを回
転させながら操作してください。
散布量は堆肥の状態により異なります。
次のページの堆肥散布量図を参考にして、実際の散布状況を見ながら調節してください。

堆肥散布量図

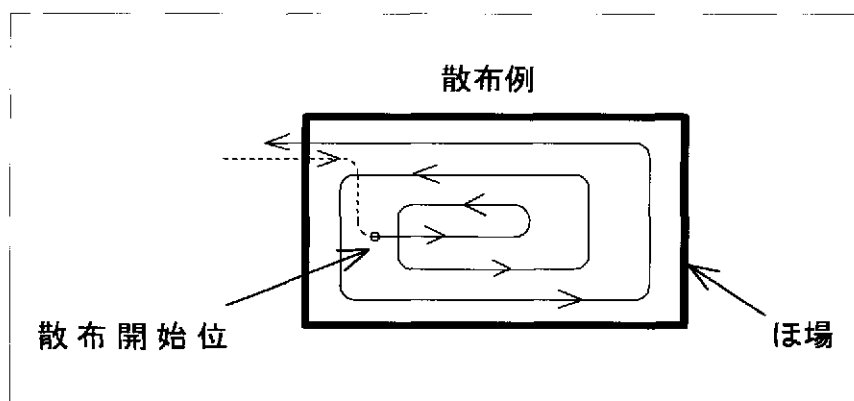


上図は600Kgの堆肥を荷台に平均に積み、車速3Km/hで散布したときの10a当たりの平均散布量です。

3. 散布方法

- (1) 堆肥を積み込み、散布開始位置へ移動します。
- (2) 搭載エンジンを始動し、回転速度を中速程度まで上げ、ビータを回します。
- (3) フロアコンベア変速レバーを希望の速度位置にします。
- (4) 搭載エンジンを高速回転にし、運搬車を発進させて散布します。
- (5) 堆肥が終わったらアクセルレバーをゆっくり「低速」にします。

散布方法は、ほ場の中央より外側に向かって旋回しながら散布すると、散布した堆肥を踏みつけることなく作業でき、道路等への堆肥の落ちこぼれが少なくなります。



[取扱いの注意]

- ・フロアコンベア変速レバーは、ビータを回転させながら操作してください。
- ・アクセルレバーはゆっくり操作してください。
- ・堆肥の種類によってはフロアコンベアのもちまわり等によって、運搬車の荷台の上に堆肥がたまることがあり、故障の原因となりますので、時々たまった堆肥を掃除してください。

- ・あぜ際散布の時は、周囲に人がいないか、隣のほ場に飛散しないか気をつけながら行ってください。
- ・散布が終了したら道路などに堆肥を落とさないように、機体に付着した堆肥を取り除いてください。
- ・散布はエンジンが過負荷にならないようにフロアコンベア速度を調節してください。
- ・作業中は各部が円滑に作動しているか確認してください。

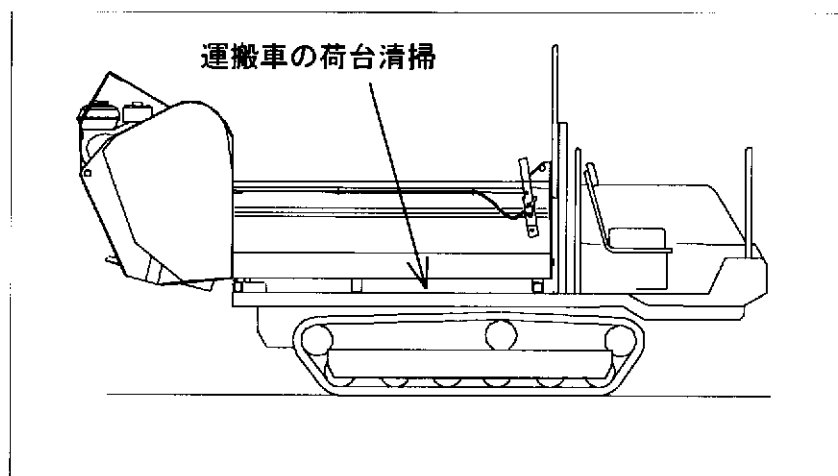
■ 格 納



- ・機械にシートをかける場合は、エンジンやマフラーが充分冷えてからかけてください。
守らないと、火災事故を引き起こすおそれがあります。

作業終了後は各部を清掃して格納してください。

特に、運搬車の荷台の上には、フロアコンベアのもちまわりによって堆肥がたまりまます。そのままにしておくとは故障の原因となりますので、作業終了毎に清掃してください。



長期間格納する場合は次の要領で行ないます。

- (1) 各部を水洗いしてください。
- (2) ボルト、ナット類のゆるみを点検し、必要なものは増し締めしてください。
- (3) 各部に給油してください。(点検と整備の項を参照してください。)
- (4) エンジンは燃料タンク、気化器内の燃料を抜いてください。〈火気厳禁〉
(詳細は付属のエンジン取扱説明書を参照してください。)
- (5) 屋内に格納してください。
やむをえず野外に置く場合はシート等をかけて、風雨にさらされないようにしてください。また、水溜まりのない場所に置いてください。

[取扱いの注意]

- ・清掃時、電装品（エンジンスイッチ，エンジン回り）には圧力水をかけないでください。

■点検と整備



注意

- ・点検、整備、修理をする時は、必ずエンジンを停止してください。
- ・点検、整備等で取り外したカバー類は必ず取り付けてください。守らないと、機械に巻き込まれて、傷害事故を引き起こすおそれがあります。
- ・点検、整備は、危険のない平坦な場所で行ってください。

点検整備は、作業の安全、機械の寿命、作業能率に大きく影響しますので、定期的に行ってください。

作業前には機械の周りを一巡りして、異常がないか確認してください。

点検整備に際してはエンジン取扱説明書も御覧ください。

[取扱いの注意]

- ・交換部品は純正品を使用してください。
- ・使用油脂は、指定品を使ってください。
- ・給油時は、給油口を布等で清掃してください。

1. ボルト、ナットのゆるみ

初回10時間目、以後200時間毎に全てのボルト、ナットのゆるみを点検します。

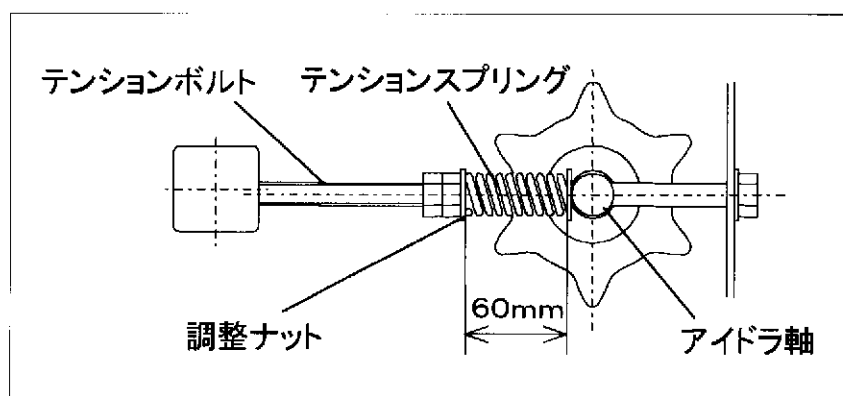
2. 車体の損傷

50時間毎に車体に損傷や異常がないか、特に溶接部に亀裂がないか点検します。

3. フロアコンベアチェーン 点検：作業前・50時間毎

荷台前部の左右にあるテンションスプリングの長さを調整ナットで調整してください。基準長さは60mmです。

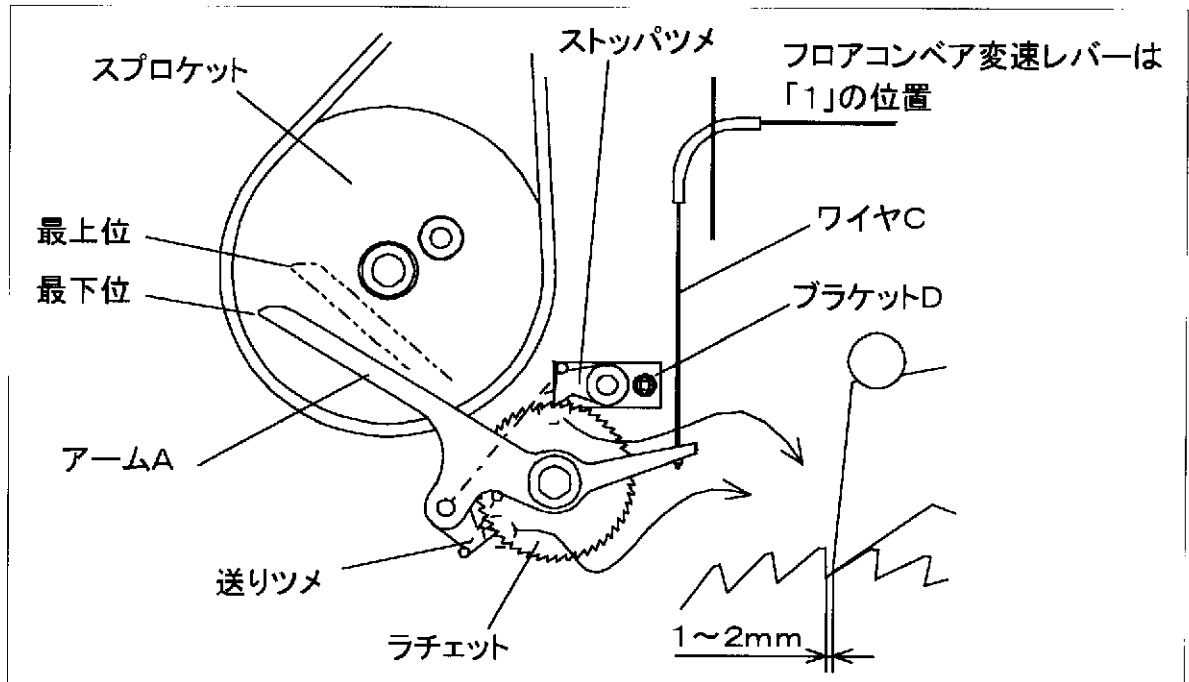
チェーンを交換する場合は、調整ナットをゆるめ、チェーンをたるませてから交換してください。



4. フロアコンベアギアボックス 点検：作業前・50時間毎

フロアコンベアの速度が一定でない時は、次の調整をしてください。

- (1) フロアコンベア変速レバーを「1」位置にします。
- (2) スプロケットを回してアームAを最下位にした状態で、ブラケットDを左右に動かして、ストップツメとラチェットとの間隔が1～2mmになるように調整します。
- (3) 次に、スプロケットを回してアームAを最上位にした状態で、送りツメが一コマもどり、送りツメとラチェットとの間隔が1～2mmになるようにワイヤCを張ります。

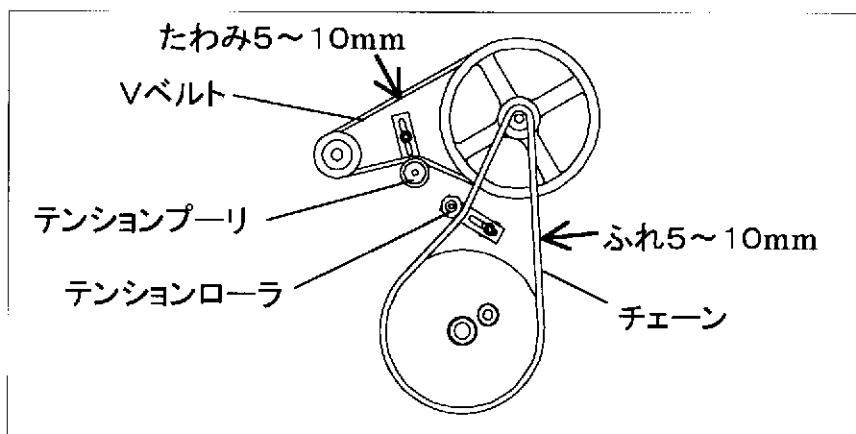


5. Vベルト、チェーン 点検：作業前・50時間毎

フロアコンベアギアボックス内のVベルト、チェーンを点検、調整します。

Vベルトは、矢印部を指で押して(2kg)5～10mmたわむ程度にテンションプーリを動かして調整してください。

チェーンは、矢印部のふれが5～10mmになるようにテンションローラを動かして調整します。



6. エンジン 点検：作業前・50時間毎



・給油時は火気厳禁です、またエンジンは必ず停止してください。
守らないと、火災をおこすおそれがあります。

詳細は付属のエンジン取扱い説明書をご覧ください。

(1) 燃料タンク

使用燃料 自動車用無鉛レギュラーガソリン
タンク容量 3.6リットル

(2) エンジンオイル

推奨オイル API分類SE級以上のSAE10W-30ガソリンエンジン用オイル
交換容量 0.6リットル
交換時期 初回20時間目、以後100時間毎

(3) リダクションオイル（1/2遠心クラッチ付リダクション）

推奨オイル API分類SE級以上のSAE10W-30ガソリンエンジン用オイル
交換容量 0.3リットル（レベルゲージ下限）
交換時期 300時間毎または1年毎

(4) エアクリーナ

エレメントを洗油で洗浄後、エンジンオイルに浸し、固く絞ってください。
（半乾式エアクリーナを装備）
清掃時期 50時間毎（ホコリの多い場所での使用は1日1回または10時間毎）

(5) 燃料ストレーナ

清掃時期 100時間毎

(6) 燃料パイプ

交換時期 3年毎

(7) 点火プラグ

清掃・調整 100時間毎

[取扱いの注意]

- ・リダクションオイルを入れ過ぎると、遠心クラッチのつれ回りが強くなりますので、レベルゲージ先端にオイルが付く程度の量にしてください。
- ・交換したオイルをむやみに投棄すると公害の原因になりますので、専門の処理業者に依頼するか、油脂購入先にご相談ください。

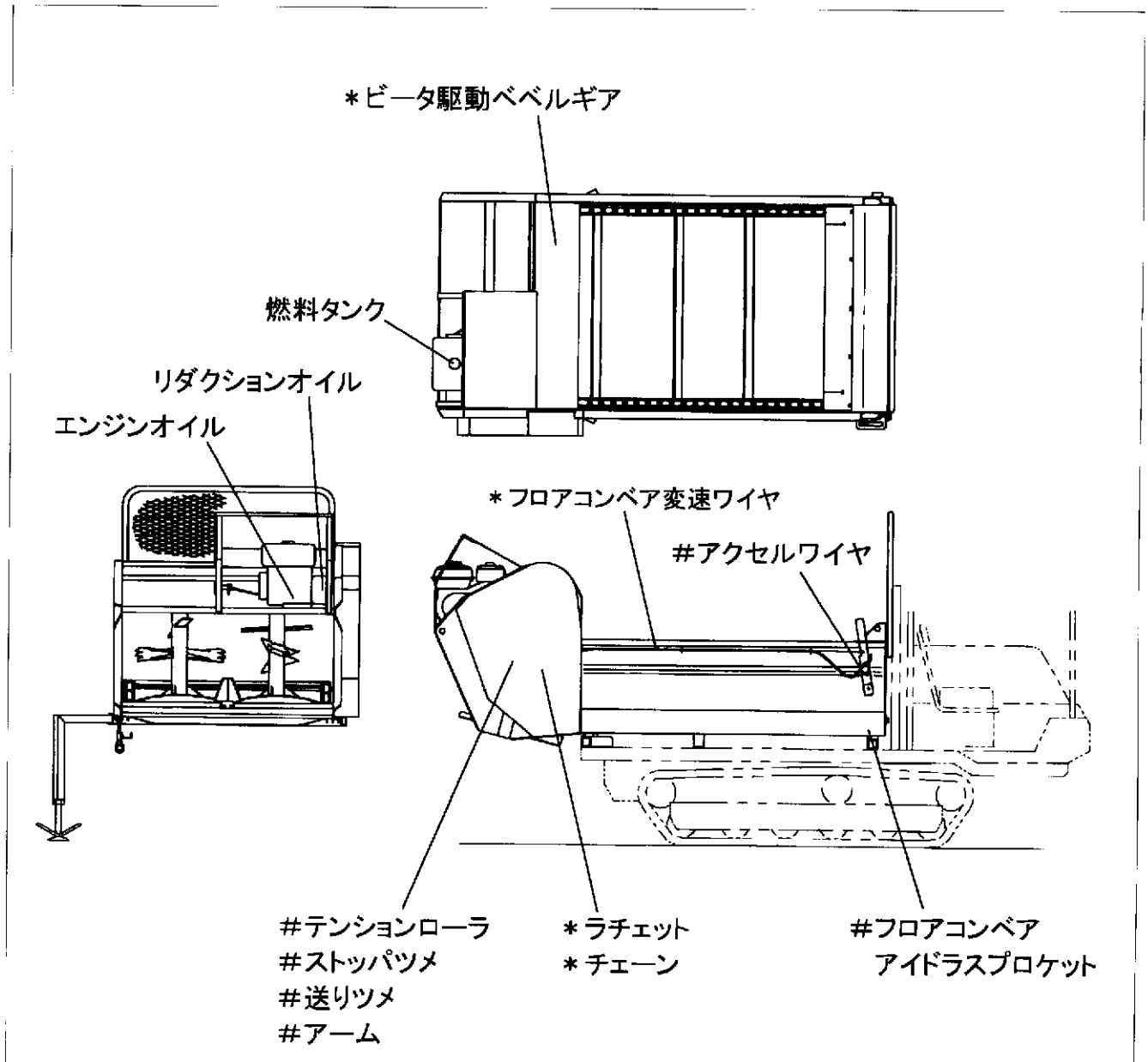
7. 給油脂箇所

下図の場所に給油脂を行ってください。

*印 —— グリース（万能グリース）20時間毎

#印 —— マシンオイル（マシンオイル#120）20時間毎

エンジンについては25ページを参照してください。



■故障と対策

ここには、簡単な故障の原因とその対策方法を載せてあります。

もし、機械の調子が悪い時は、この表を参考にしてください。

原因がわからない場合、対策が困難な場合は、早めにお買上げの販売店、サービス工場へご相談ください。

エンジン関係

状 況	原 因	対 策
エンジンが始動しない	燃料切れ	燃料を補給する
	エンジンスイッチ「OFF」	「ON」にする
	チョーク不足	チョークレバーを閉じる
	オーバーチョーク	プラグを外して乾燥
	燃料系統の故障	サービス工場での修理
	電気系統の故障	サービス工場での修理
出力不足	過負荷	負荷を軽くする
	アクセルワイヤのゆるみ	調整する
	エアクリーナーの目詰り	清掃する
	燃料系統の故障	サービス工場での修理

散布部関係

状 況	原 因	対 策
ビータが回らない	堆肥の積み過ぎでVベルトがスリップしている	積み込み量をへらす
	過負荷で遠心クラッチがスリップしている	負荷を軽くする
	ベベルギア破損	部品交換する
フロアコンベアが動かない	フロアコンベア変速レバー調整不良	調整する
	ローラチェーンが切れている	部品交換する
	過負荷	負荷を軽くする

千歳本社 066-8555 千歳市上長都 1 0 6 1 番地 2
TEL 0123-26-1123
FAX 0123-26-2412

千歳営業所 066-8555 千歳市上長都 1 0 6 1 番地 2
TEL 0123-22-5131
FAX 0123-26-2035

豊富営業所 098-4100 天塩郡豊富町字上サロベツ 1 1 9 1 番地 4 4
TEL 0162-82-1932
FAX 0162-82-1696

帯広営業所 080-2462 帯広市西 2 2 条北 1 丁目 1 2 番地 4
TEL 0155-37-3080
FAX 0155-37-5187

中標津営業所 086-1152 標津郡中標津町北町 2 丁目 1 6 番 2
TEL 0153-72-2624
FAX 0153-73-2540

花巻営業所 028-3172 岩手県花巻市石鳥谷町北寺林第 1 1 地割 1 2 0 番 3
TEL 0198-46-1311
FAX 0198-45-5999

仙台営業所 983-0013 宮城県仙台市宮城野区中野字神明 1 7 9 - 1
TEL 022-388-8673
FAX 022-388-8735

小山営業所 323-0158 栃木県小山市梁 2 5 1 2 - 1
TEL 0285-49-1500
FAX 0285-49-1560

東海営業所 485-0081 愛知県小牧市横内字立野 6 7 8 - 1
TEL 0568-75-3561
FAX 0568-75-3563

岡山営業所 700-0973 岡山県岡山市北区下中野 7 0 4 - 1 0 3
TEL 086-243-1147
FAX 086-243-1269

熊本営業所 861-8030 熊本県熊本市東区小山町 1 6 3 9 - 1
TEL 096-389-6650
FAX 096-389-6710

都城営業所 885-1202 宮崎県都城市高城町穂満坊 1 0 0 3 - 2
TEL 0986-53-2222
FAX 0986-53-2233