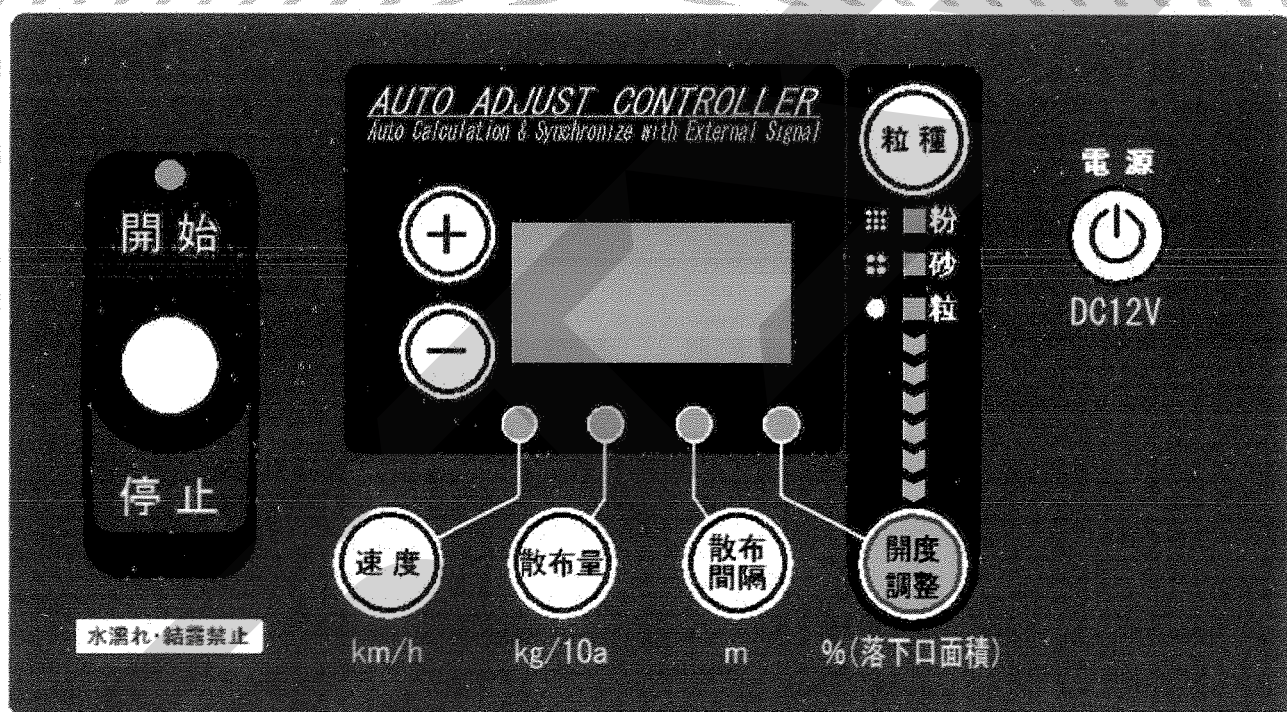


STAR

ブロードキャスト用
オート・アジャスト・コントローラ



製品コード K34512
型式 ACB3000

取扱説明書

株式会社IHIスター

STAR

“必読”機械の使用前には必ず読んでください。

部品ご注文の際は、ネームプレートをお確かめの上
部品供給型式を必ずご連絡下さい。

はじめに

安全上の注意点

作業前には、本取扱説明書、ブロードキャスタ本体の取扱説明書および作業機、トラクタの取扱説明書をよくお読みになり、十分に理解してからご使用ください。

本取扱説明書は、お手持ちのブロードキャスタ本体の取扱説明書と一緒に大切に保管してください。



もくじ

はじめに

安全上の注意点	1
---------	---

1 トラクタへの装着

1 取付方法	3
2 配線方法	4

2 初期登録

1 型式登録	6
2 ゼロ点登録	8

3 装置の説明

1 コントロールボックス	11
--------------	----

4 作業の仕方

1 作業前設定	12
2 作業開始	13
3 作業終了	13

5 外部システムと接続して車速連動機能を使う

1 車速連動機能とは	14
2 対応するシステム	14
3 接続方法	14
4 運転方法	15
5 GPSナビライナーとの組み合わせで使用できる便利な機能	15

6 不調処置一覧

1 不調処置一覧表	16
-----------	----

7 配線図

	17
--	----

1 トラクタへの装着

1 取付方法

①コントロールボックス

コントロールボックスをトラクタ運転席の操作しやすい場所に取り付けてください。

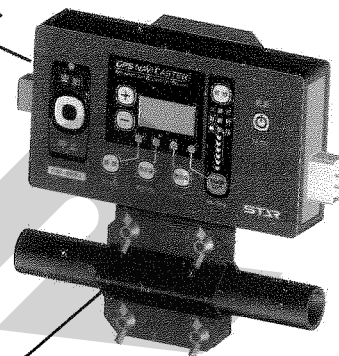
オプションのブラケットA s y使用の場合は右ドア取っ手に、ブラケットA s yを取付けてください。

コントロールボックスはブラケットA s yに取り付けてください。(マグネット固定)

▲ 注意

運転の妨げにならない所に取り付けてください。

コントロールボックス



148842
ブラケットA s y
(オプション)

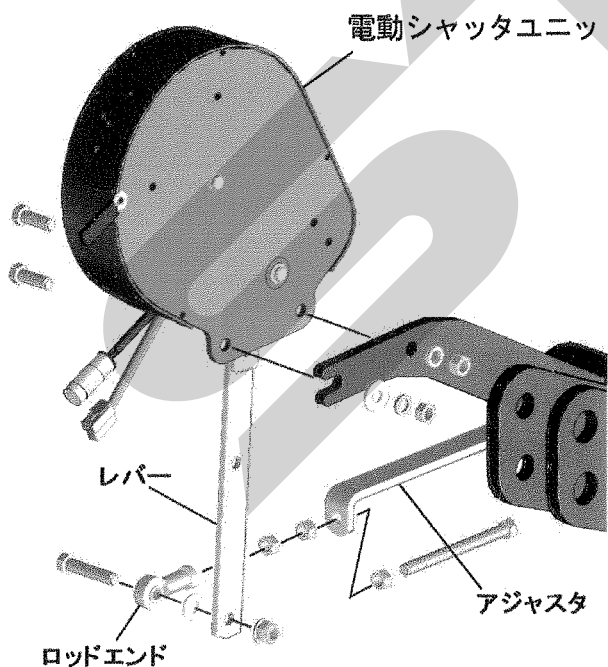
②電動シャッタユニット

フレームにボルト、ヒラザガネ、バネザガネ、コガタナット ; M10で固定してください。

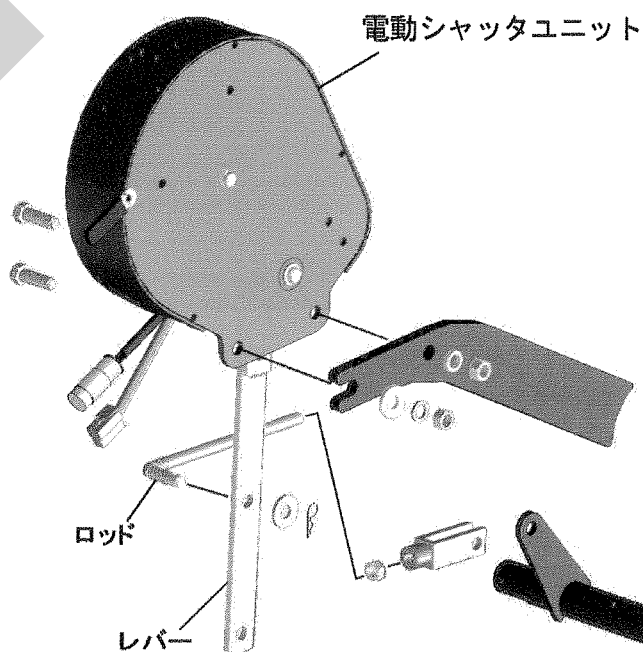
③アジャスタ

スパウトタイプと1スピナータイプは、ロッドエンドをレバーに取り付けてください。

2スピナータイプは、ロッドをレバーに取り付けてください。



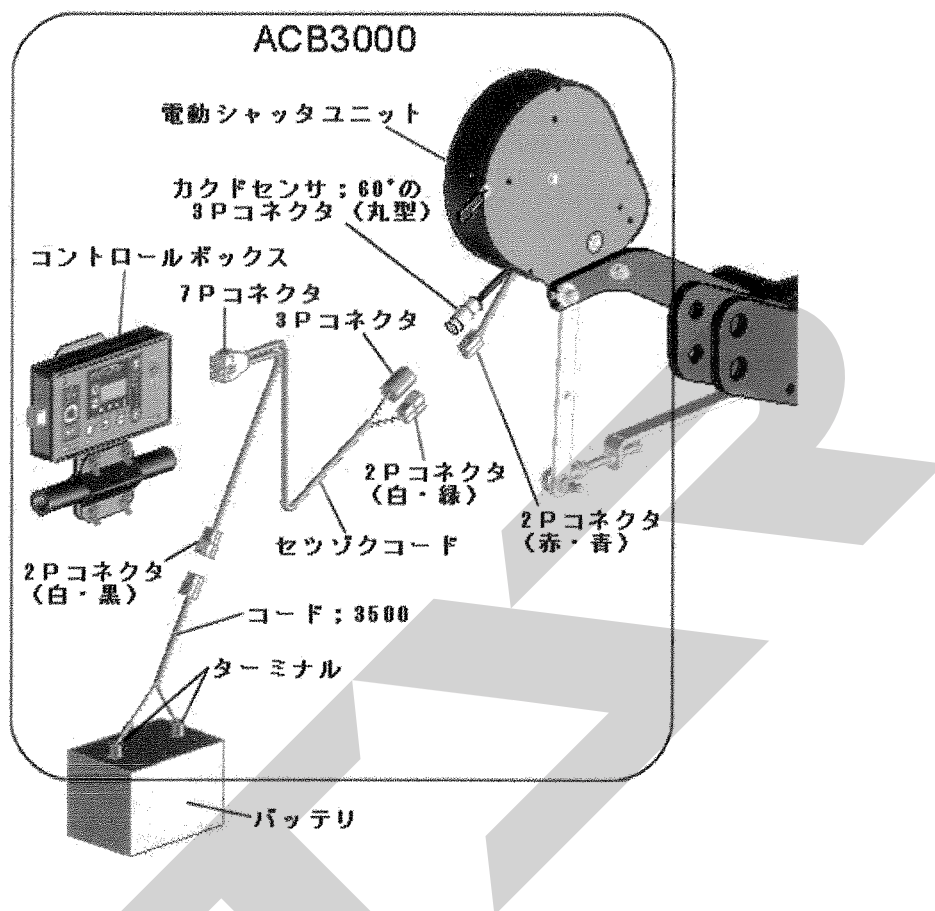
スパウトタイプ
1スピナータイプ



2スピナータイプ

※取付け方法、取付け部品は本機型式により異なりますので、詳細は本機取扱説明書を参照してください。

2 配線方法



▲ 注意

- 電源スイッチを入れるときは、作業機の周囲に人がいないことを確認してください。不意に電動モーターが作動し、思わぬ事故を起こす可能性があります。

取扱い上の注意

- バッテリーからバッテリーコードを外す時や取付ける時、手順が逆になると、工具などの接触により、ショートする事があります。
外す時は⊖側から外し、取付ける時は、⊕側から取付けてください。
- コード; 3500 (電源コード) をバッテリーに取付ける時、コントロールボックスから切離したコード; 3500 単体で行ってください。
コード; 3500 がコントロールボックスに接続され、電動シャッターユニットまで接続した状態で行うと、誤作動する事があります。
- 2Pコネクタを接続する際には、必ずコード色を確認してください。誤って接続するとコントロールボックスを破損する恐れがあります。
- 使用しない時は、必ず電源ボタンを押して電源を切ってください。
バッテリーあがりの原因となります。
- 各スイッチを同時に操作しないでください。
- コントロールボックスは、水濡れ厳禁です。
- 使用后、また長時間使用しない時はコントロールボックスを取り外して、屋内で保管してください。
バッテリーあがり、結露の原因となります。

ACB3000の配線

- ① コード ; 3500 (電源コード) をバッテリーターミナルへ取付けてください。(トラクタ運転席に電源がある場合は、電源コードは不要です。) コード ; 3500 (電源コード) のターミナルは、バッテリーターミナルを止めているボルトと共締めにしますので、バッテリーから⊖、⊕共にコードを外してください。

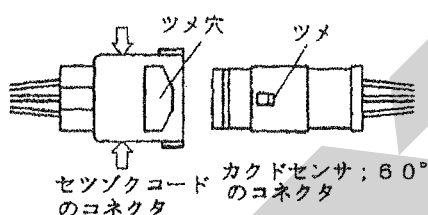
コードを外す時は、⊖側から外してください。

トラクタのバッテリーコードのナットを外し、コード ; 3500 (電源コード) のターミナルを取付け、ナットを締付けてください。

バッテリーターミナルへ取付けるときは、⊕側から取付けてください。(電源コードは、赤色が⊕、黒色が⊖です。)

- ② セツゾクコードの2Pコネクタ (T字、コード色 白・緑) と、3Pコネクタ (丸型) を電動シャッタユニットのコネクタにそれぞれ取付けてください。

カクドセンサ ; 60° の3Pコネクタ (丸型) の接続は、ツメがツメ穴部に引っかかるまで挿し込んでください。硬い時は、下図の矢印方向にコネクタを少し押しつぶしながら強く挿し込んでください。少量の油脂を塗布するとスムーズにはまり込みます。



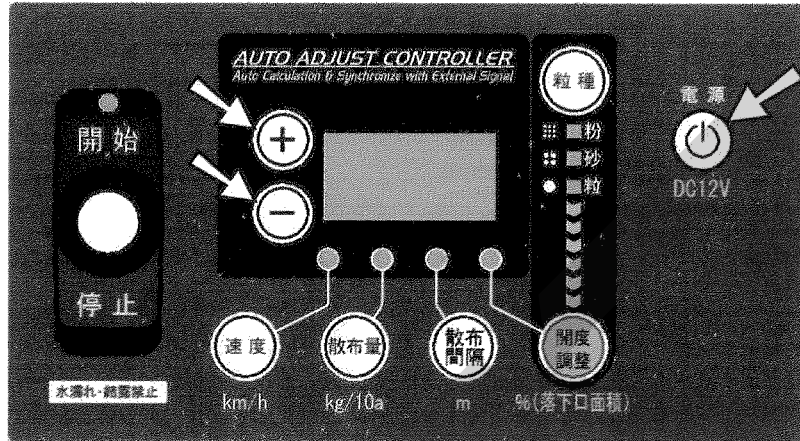
- ③ セツゾクコードの2Pコネクタ (T字、コード色 白・黒) をコード ; 3500 (電源コード) 又はトラクタ内の電源に取付けてください。
- ④ セツゾクコードの7Pコネクタを、コントロールボックスに取付けてください。
- ⑤ コントロールボックスの初期登録を行ってください。

2 初期登録

1 型式登録

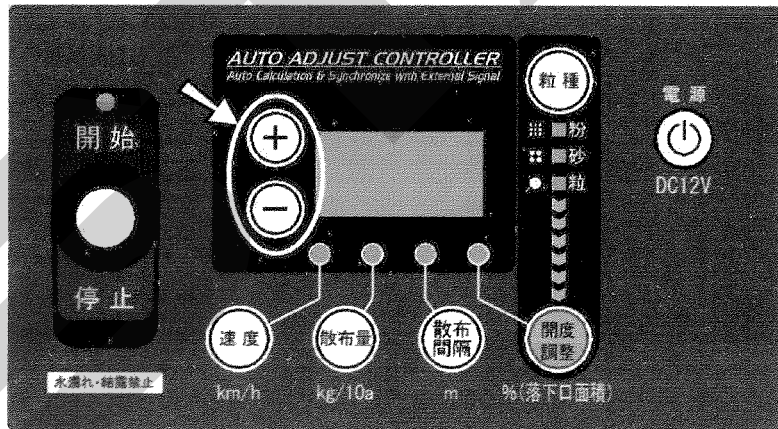
①型式登録モード起動

「+」と「-」ボタンを同時に押しながら「電源」ボタン押し、「電源」ボタンを先に離した後、「+」と「-」ボタンを離して電源を入れてください。



②型式選択

「+」「-」ボタンを押すと、設定値が変わります。

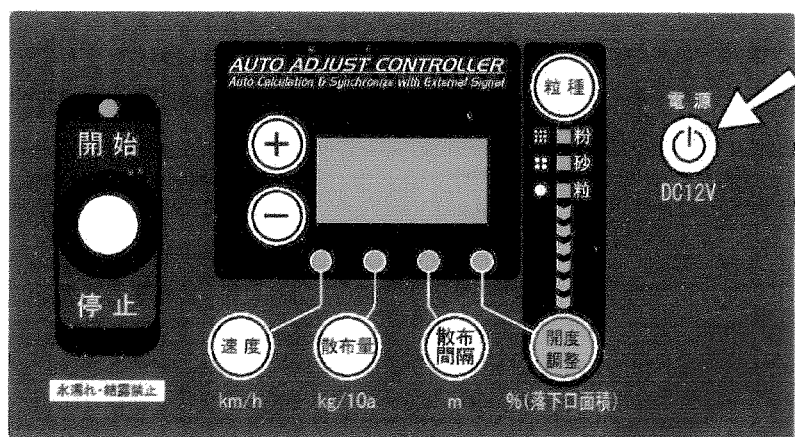


下表を参照し、設定値を選択してください。

製品型式	設定値	製品型式	設定値
MBC200P~	300	MBC450P~	600
MBC300P~		MBC600P~	
MBC400P~		MBC1200P~	
MBC200S~	301	MBC450S~	601
MBC300S~		MBC600S~	
MBC400S~		MBC1200S~	
		MBC600W~	602
		MBC1200W~	

③型式登録モード終了

「電源」ボタンを押して電源を切ってください。

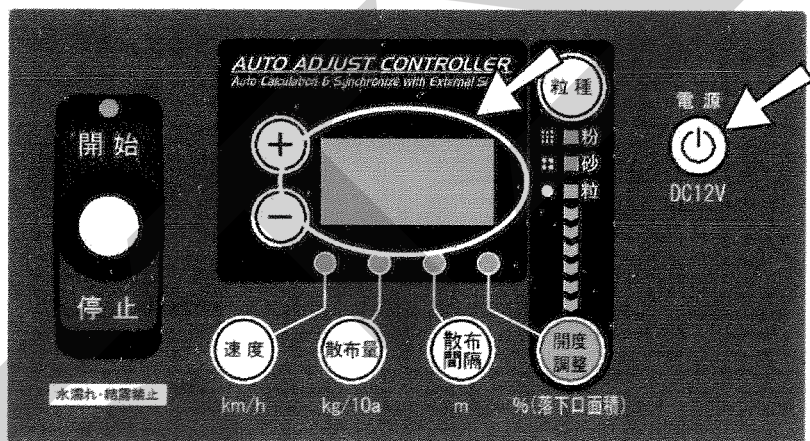


④型式登録確認

「電源」ボタンを押して電源を入れてください。

電源投入時に表示部に設定値が表示されます。設定値が異なる場合は、①～③の操作を行い再度登録してください。

※出荷状態は、設定値「600」が登録されています。



※型式登録は、ご購入後一度登録すると記憶されますので2回目以降の作業時に、再登録する必要はありません。

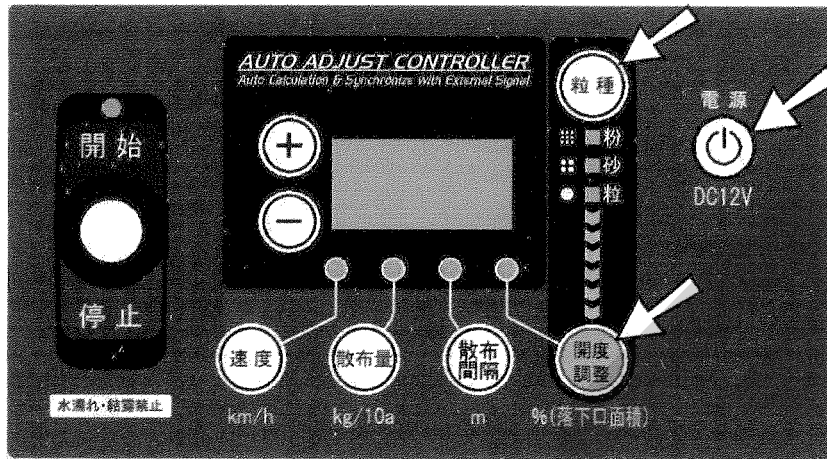
取扱い上の注意

- 設定値をきちんと登録しないと、肥料の散布量が大きく異なります。必ず作業前に型式登録を行ってください。

2 ゼロ点登録

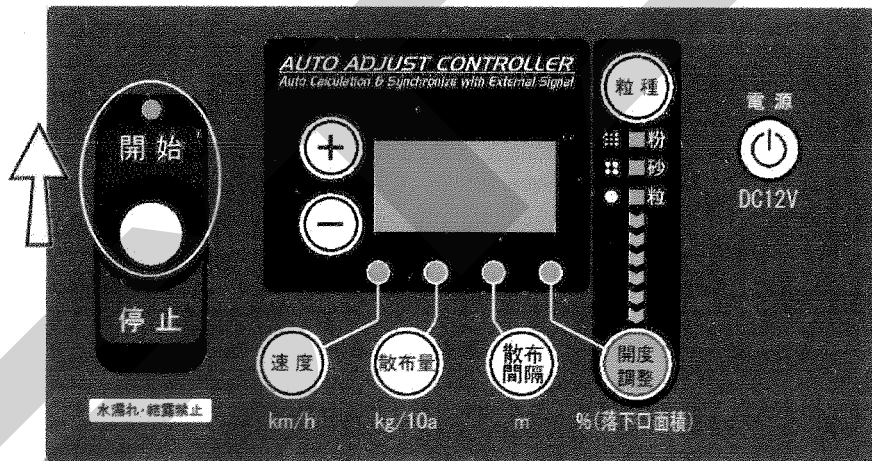
①ゼロ点登録モード起動

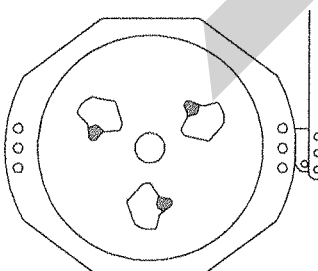
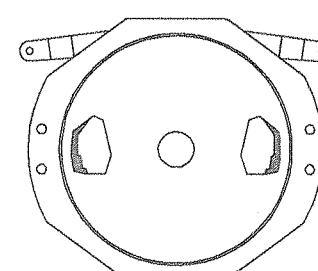
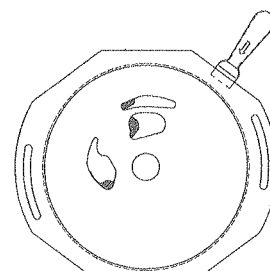
「粒種」と「開度調整」ボタンを同時に押しながら「電源」ボタン押し、「電源」ボタンを先に離した後、「粒種」と「開度調整」ボタンを離して電源を入れてください。



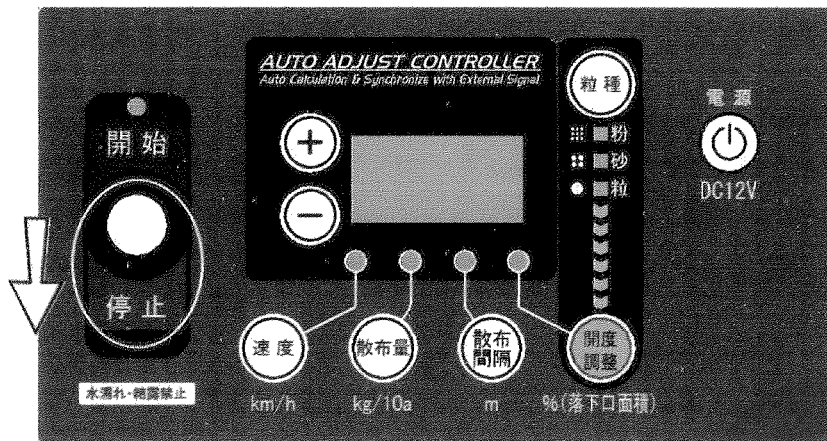
②シャッターのゼロ点合わせ

レバースイッチを「開始」側に倒し、シャッターを少し開いてください
「+」ボタンを押しながら操作すると、早く開きます。



スパウトタイプ シャッター	2スピナータイプ シャッター	1スピナータイプ シャッター
		

レバースイッチを「停止」側に倒し、全ての落下口が塞がるまでシャッターを閉じてください。

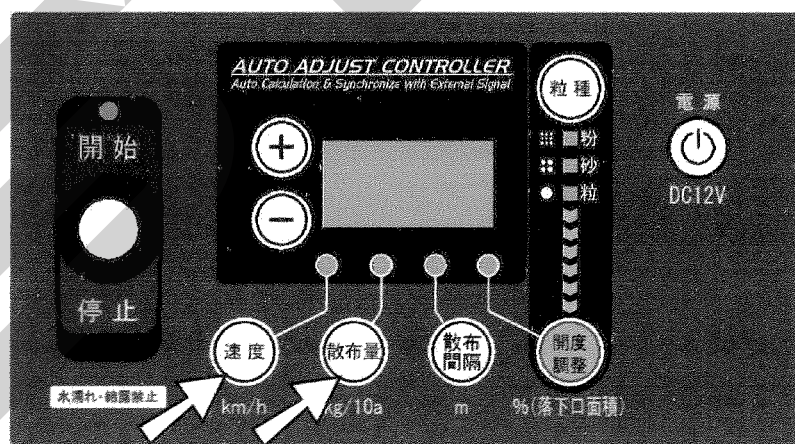


<p>スパウトタイプは3つの落下口が完全に塞がるまで閉じてください。</p>	<p>2スピナータイプは2つの落下口が完全に塞がるまで閉じてください。</p>	<p>1スピナータイプは3つの落下口が完全に塞がるまで閉じてください。</p>

※落下口が閉じきらない場合は、シャッターとレバーのリンク長さを調整してください。

③ゼロ点記憶

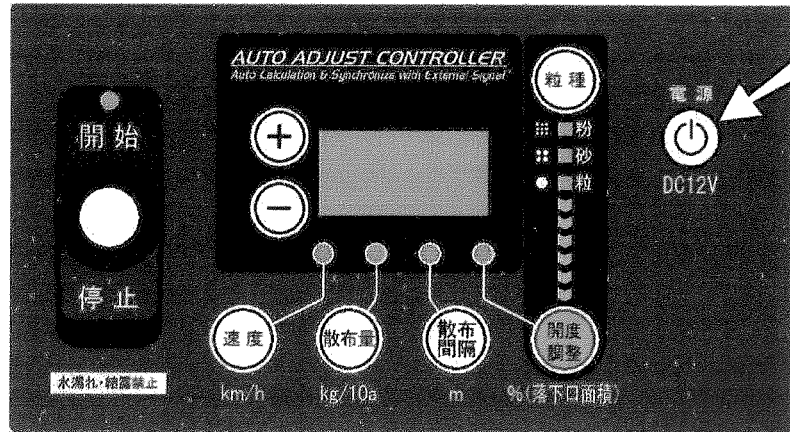
「速度」ボタンと「散布量」ボタンを同時に押してください。速度ランプと散布量ランプが点灯したら終了です。



※表示されている数値が「96～196」の範囲で速度ランプと散布量ランプが点灯します。その範囲で落下口が閉じきらない場合は、シャッターとレバーのリンク長さを調整してください。

④ゼロ点登録モード終了

「電源」ボタンを押して電源を切ってください。



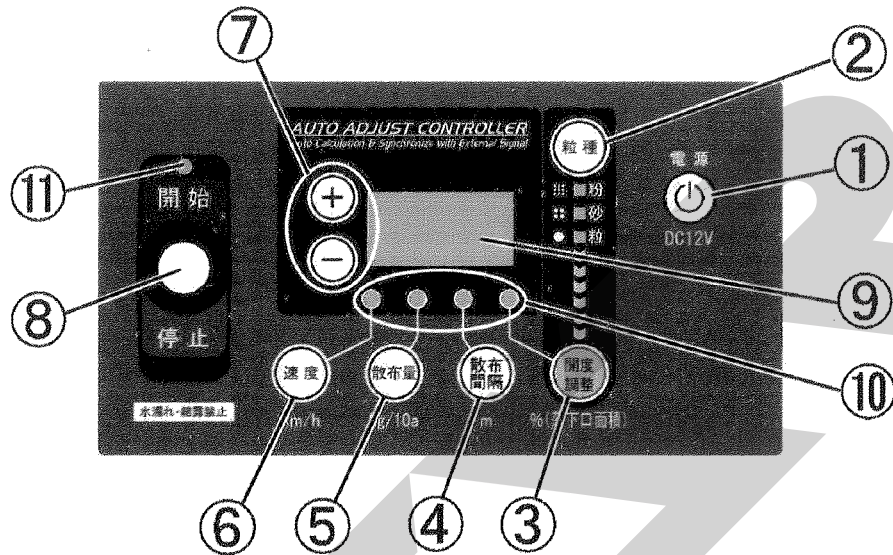
※ゼロ点登録は、ご購入後一度登録すると記憶されますので2回目以降の作業時に、再登録する必要はありません。

取扱い上の注意

- ゼロ点をきちんと登録しないと、肥料の散布量が大きく異なります。また、シャッタがきちんと開閉しないことがあります。
必ず作業前にゼロ点登録を行ってください。

3 装置の説明

1 コントロールボックス



①電源ボタン

装置の電源の入切に使用します。

②粒種ボタン

肥料の粒種を設定します。
ボタンを押すごとに粒→砂・・・と変わります。
LEDが点灯します。

③開度調整ボタン

シャッタ開度を調整します。50%～200%の間で設定可能な数値に応じて肥料の落下口の面積が補正されます。
→値を小さくすると、散布量は少なくなります。
→値を大きくすると、散布量は大きくなります。

④散布間隔ボタン

作業時の散布間隔を設定します。

⑤散布量ボタン

散布量 (kg/10a) を設定します。

⑥速度ボタン

作業時の速度を設定します。

⑦＋－ボタン

③～⑥の設定時に使用します。
ボタンを長押しすると高速でスクロールします。

⑧シャッタ開閉レバースイッチ

散布開始時には、レバーを上側、
散布停止時には、レバーを下側に操作します。

⑨表示部

設定項目値が数字で表示されます。

⑩設定ランプ

各種設定ボタンを押すと設定ランプが点灯します。

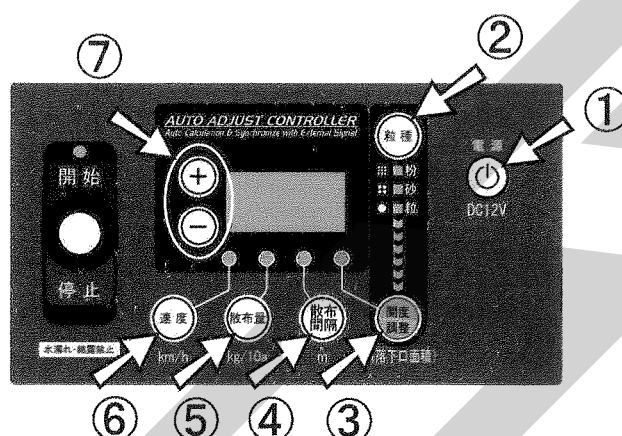
⑪運転状態ランプ

運転中に緑色LEDが点灯します。
停止中に赤色LEDが点灯します。

4 作業の仕方

取扱い上の注意

- 散布作業を始める前に必ず、型式登録・ゼロ点登録を行ってください。登録を行わないと、肥料の散布量が大きく異なることや、シャッタがきちんと開閉しないことがあります。
- 電動シャッターレバーは過負荷による電動モータ保護のための保護装置を内蔵しています。ホッププレートとディスクプレートの上に肥料がたまり、電動モータに過負荷がかかると開度表示が999の点滅をして操作不能になります。電源を切り、各作業機の「作業後の手入れ」に基づき清掃を行ってください。再び電源を入れると使用できる状態になります。また他の原因においても保護装置が作動しますので「6. 不調処置一覧表」をご確認ください。



1 作業前設定

- ① 「電源」 ボタンを押して、電源を入れてください。
- ② 「粒種」 ボタンを押して、粒種を選定してください。
「粒種」 ボタンを押すごとに、粒⇒砂と切替ります。
- ③ 必要に応じて「開度調整」 ボタンを押して、散布量を調整することができます。(50%~200%)
値の入力は⑦「+」「-」ボタンで行ってください。
※数値は落下口の面積比です。散布量の変化する割合とは必ずしも一致しません。
- ④ 「散布間隔」 ボタンを押して、散布時の走行間隔を入力してください。
値の入力は⑦「+」「-」ボタンで行ってください。
※散布間隔は、条件に応じた肥料の散布幅を超えない値で設定してください。散布幅は、ブロードキャスタ本機の取扱説明書を参照してください。

※出荷状態では下表のように設定されています。

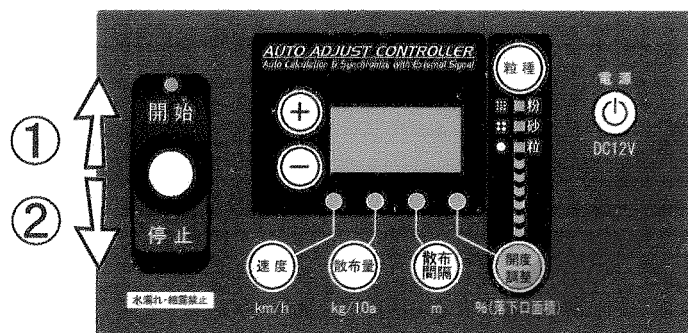
	スパウトタイプ	1スピナータイプ	2スピナータイプ
粒 状	10m	9m	18m
砂 状	5.5m	5m	10m

- ⑤ 「散布量」 ボタンを押して、散布量 (kg/10a) を入力してください。
値の入力は⑦「+」「-」ボタンで行ってください。(設定範囲1~620kg/10a)
※値を大きく設定しても、使用するブロードキャスタの性能を超える散布量で散布することはできません。
※出荷状態では、30kg/10aに設定されています。
- ⑥ 「速度」 ボタンを押して、速度を設定してください。

作業時におけるトラクタ速度は 4~10km/h です。(設定可能範囲1~15km/h)

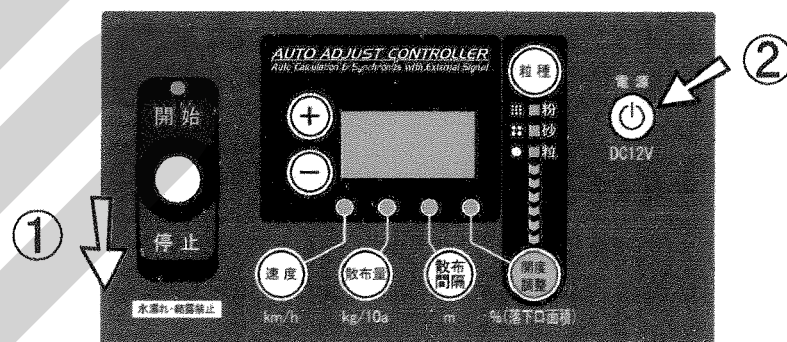
※設定値は電源OFF後もスイッチを押して電源OFFした時に記憶されます。電源スイッチを押さずに電源が切れた場合には記憶はされません。

2 作業開始



- ①レバースイッチを「開始」側に倒すと、シャッターが開き肥料が散布されますので、走行を開始してください。
- ②散布を停止するときは、レバースイッチを「停止」側に倒してください。
シャッターが閉じます。散布を再開するときは、レバースイッチを「開始」側に倒してください。

3 作業終了



- ①レバースイッチを「停止」側に倒してください。
- ②作業終了後には、「電源」ボタンを押して、電源を切ってください。

取扱い上の注意

- 散布作業中シャッターが開いた状態で電源を切るとシャッターは閉じません。シャッターを閉じてから電源を切ってください。

5 外部システムと接続して車速連動機能を使う

1 車速連動機能とは

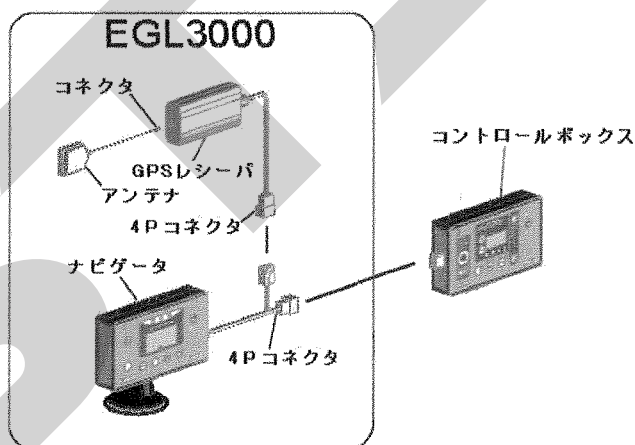
本ユニットは、対応するシステムと接続することにより、トラクタの車速とシャッタ開度が連動します。
→散布中に走行速度を上げると、シャッタ開き量が増えます。
→散布中に走行速度を落とすと、シャッタ開き量が減ります。
→トラクタが停止した場合は肥料の散布も止まります。

2 対応するシステム（2012/12時点）

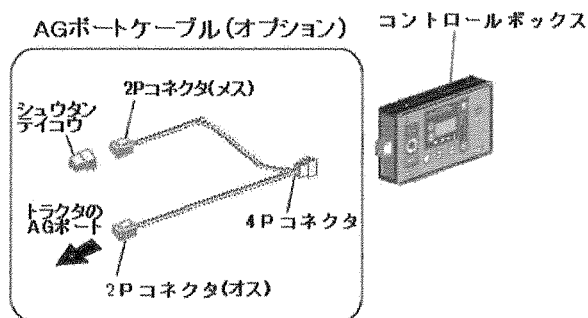
- GPSナビライナー EGL3000（当社製品）
- 日農LAGポート搭載トラクタ
※複数のシステムを同時に接続する事はできません。故障や誤作動の原因となります。

3 接続方法

- GPSナビライナー EGL3000



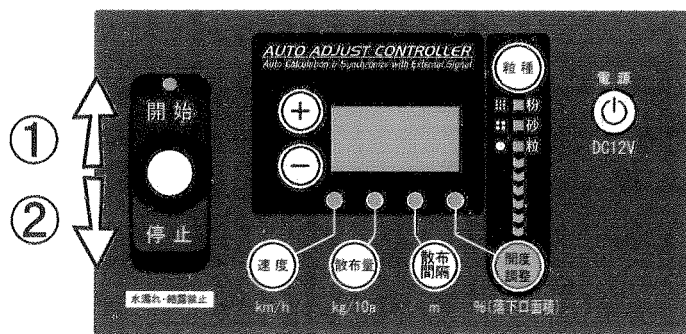
- 日農LAGポート搭載トラクタ



取扱い上の注意

- 使用しない時は、コントロールボックスを取り外して、AGポートケーブルの4Pコネクタに付属のキャップをしてください。

4 運転方法



1. 信号の受信

外部システムと接続し、コントロールボックスの電源を入れた後、「速度」ボタンを押して速度を表示します。このとき、表示部には実際の速度が表示され（停止中は0が表示）「速度」ランプが点滅します。

※GPSナビライナー等のGPS対応システムと接続した場合は受信状態になるまでに時間がかかる場合があります。また、停止中でも速度表示が0にならない場合があります。（シャッタは開きません）

2. 車速連動運転開始

レバースイッチを①「開始」側に倒し、走行を開始すると、シャッタが開き肥料が散布されます。このとき、運転状態ランプが緑に変わります。

※GPS対応システムと接続した場合は速度が1km/h以上で連動が有効になります。

※AGポートに接続している場合はPTOが回った状態で前進方向に走行を開始すると連動が有効になります。（PTO信号を出せないトラクタの場合、走行開始でただちに連動が有効）
（進行方向信号を出せないトラクタの場合、後進でも連動が有効）

3. 運転開始

レバースイッチを②「停止」側に倒すとシャッタが閉じ散布が止まります。このとき運転状態ランプが赤に変わります。

5 GPSナビライナーとの組み合わせで使用できる便利な機能

本製品はGPSナビライナーEGL3000（当社製品）と組み合わせることで、車速連動機能とGPSナビライナーの経路誘導機能に加えて、さらに便利ないくつかの機能が追加されます。

1. 自動均等割り

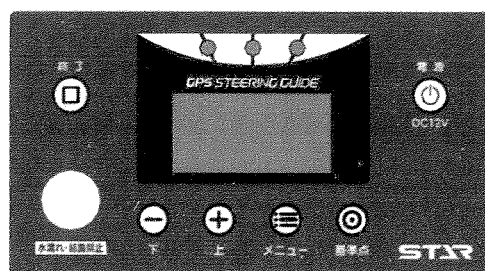
はじめにほ場の外周を散布しながら走行することにより、ほ場の幅を自動で認識し、内側を適切な間隔で均等にラインを割りつけ、そのラインに対して経路誘導されます。

2. 枕地に入ると自動シャットオフ

自動均等割走行中は、枕地にさしかかるとシャッタが自動で閉じ枕地から抜けると、ふたたび自動で散布が開始されます。

※詳しい説明は、GPSナビライナーEGL3000の取扱説明書を参照してください。

<シンプルガイドシステム>
GPSナビライナー EGL3000



6 不調処置一覧表

1 不調処置一覧表

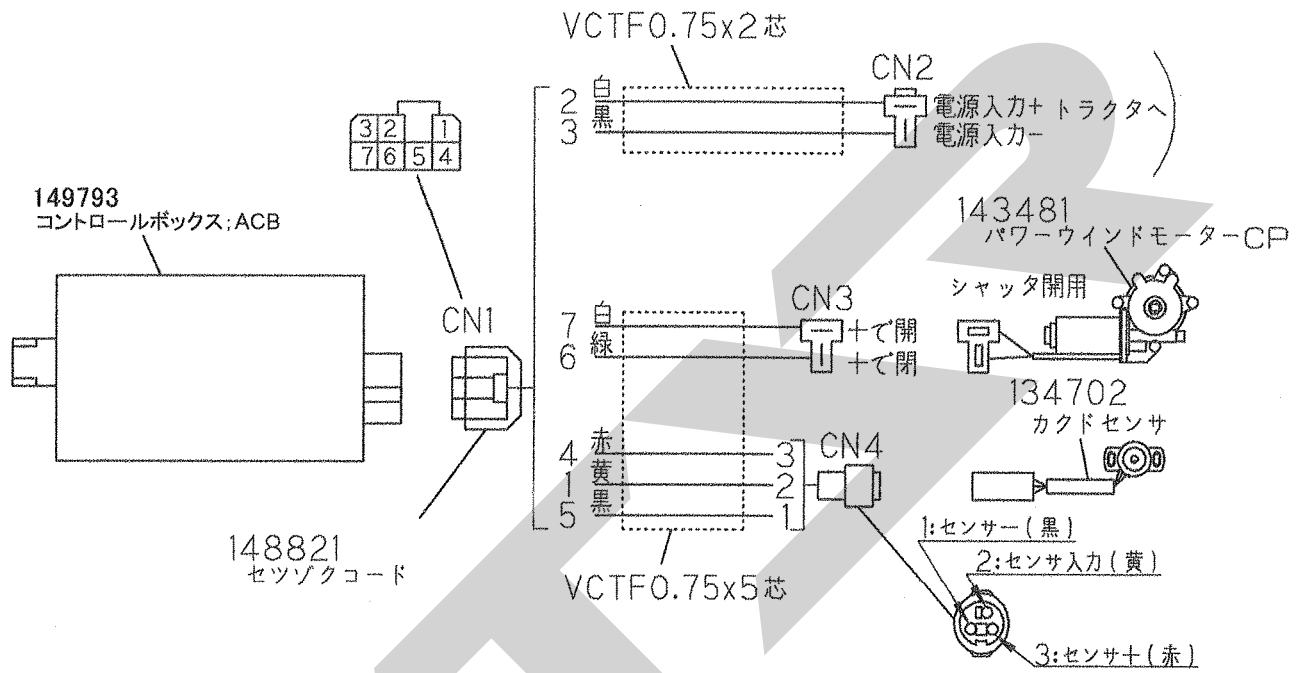
症 状	原 因	処 置
コントロールボックスの電源が入らない	<ul style="list-style-type: none"> ・電源コードの⊕⊖接続違い ・電源取出部の2Pコネクタの接続不良 ・電源コードの断線 ・コントロールボックスの不良 ・バッテリー劣化による電圧の低下 	<ul style="list-style-type: none"> ・「配線方法」手順①〜に基づき配線 ・「配線方法」手順②、③に基づき配線 ・補修または部品交換 ・部品交換 ・バッテリー電圧(12V)の確認、充電、交換
コントロールボックスの保護装置が作動している (開度表示が999の点滅を示している)	<ul style="list-style-type: none"> ・本機シャッタ間に肥料が詰まる ・回動支点部の固着 ・バッテリー劣化による電圧の低下 ・パワーウィンドモータのコネクタの接続不良 ・パワーウィンドモータのコードの断線 	<ul style="list-style-type: none"> ・本機取扱説明書の「作業後の手入れ」に基づき清掃 ・固着の原因を取除き、グリースを塗布してください ・バッテリー電圧(12V)の確認、充電、交換 ・「配線方法」手順②〜に基づき配線 ・補修または部品交換
速度を上げていくとシャッタ全開となり999を点滅表示する	<ul style="list-style-type: none"> ・電動シャッタユニットの本体への取付状態不良 	<ul style="list-style-type: none"> ・レバーに取付けているロッド長さを伸ばす方向に再調整して、「2. 初期登録」でゼロ点登録をやり直す。
コントロールボックスの保護装置が作動している (開度表示が111の点滅を示している)	<ul style="list-style-type: none"> ・角度センサの故障(角度信号過小) ・角度センサの3Pコネクタの接続不良 ・角度センサのコードの断線 	<ul style="list-style-type: none"> ・部品交換 ・「配線方法」手順②〜に基づき配線 ・補修または部品交換 <p>※角度センサ交換の際は、角度センサの取付け長穴位置がほぼ中央に来るように取付けてください。また、「ゼロ点登録」に基づきシャッタのゼロ点登録をおこなってください。</p>
電源投入時、3桁の数字表示が点滅している (シャッタが開かない、開度設定できない)	<ul style="list-style-type: none"> ・シャッタが開いている 	<ul style="list-style-type: none"> ・コントロールボックスのレバースイッチを「停止」側に倒してシャッタを閉じる

原因や処置の仕方がわからない場合は下記の事項とともに購入先にご相談ください。

- | | |
|---------------|-------------------|
| 1. 製品名 | 3. 製造番号 |
| 2. 部品供給型式(型式) | 4. 故障内容(できるだけ詳しく) |

この商品は、予告無に仕様の変更をする場合があります。予めご了承ください。

7 配線図



本社	066-8555	千歳市上長都1061番地2 TEL0123-26-1123 FAX0123-26-2412
千歳営業所	066-8555	千歳市上長都1061番地2 TEL0123-22-5131 FAX0123-26-2035
豊富営業所	098-4100	天塩郡豊富町字上サロベツ1191番地44 TEL0162-82-1932 FAX0162-82-1696
帯広営業所	080-2462	帯広市西22条北1丁目12番地4 TEL0155-37-3080 FAX0155-37-5187
中標津営業所	086-1152	標津郡中標津町北町2丁目16番2 TEL0153-72-2624 FAX0153-73-2540
花巻営業所	028-3172	岩手県花巻市石鳥谷町北寺林第11地割120番3 TEL0198-46-1311 FAX0198-45-5999
仙台営業所	983-0013	宮城県仙台市宮城野区中野字神明179-1 TEL022-388-8673 FAX022-388-8735
小山営業所	323-0158	栃木県小山市梁2512-1 TEL0285-49-1500 FAX0285-49-1560
岡山営業所	700-0973	岡山県岡山市北区下中野704-103 TEL086-243-1147 FAX086-243-1269
犬山出張所	484-0894	愛知県犬山市羽黒字合戦橋5番1 TEL0568-69-1200 FAX0568-69-1210
熊本営業所	861-8030	熊本県熊本市東区小山町1639-1 TEL096-389-6650 FAX096-389-6710
都城営業所	885-1202	宮崎県都城市高城町穂満坊1003-2 TEL0986-53-2222 FAX0986-53-2233