

STAR

カンバスアタッチ

取扱説明書

製品コード K30575

型 式 ACV0600

“必読” 機械の使用前には必ず読んでください。

株式会社IHIスター

はじめに

- ・このたびは、スターマニアスプレッダ用キャンバスアタッチメントをお求めいただきありがとうございました。
この取扱説明書はキャンバスアタッチメントの取付要領と正しい取り扱い方について記載してあります。
この取扱説明書および SMS0620 取扱説明書をよくお読みになって、充分ご活用いただき、いつまでもご愛用ください。
- ・お読みになった後はいつでも取り出せるように保管し、わからないことがあったときにお読みください。
- ・マニアスプレッダを貸与または譲渡される場合には、この取扱説明書も添付しておわたしてください。
- ・この取扱説明書を紛失された場合は、お買上げの販売店にご注文ください。
- ・下記のマークのついた項目は、安全上、特に重要な項目ですので、必ず守ってください。



―― この項目を守らなかった場合、けがを負うおそれがあるものを示します。

[取扱いの注意] ―― 操作上特に注意すべきことや、本機固有の事項ならびに、守らないと本機の性能、寿命に影響をおよぼす事項を示します。

- ・なお、品質、性能向上のため、部品の変更を行う場合があります。その際、本書の内容と一部異なる場合がありますのでご了承ください。

■ サービスについて

補修部品の供給年限について

この製品の補修用部品の供給年限（期間）は、製造打ち切り後9年です。

ただし供給年限内であっても、特殊部品については納期などをご相談させていただく場合もあります。補修用部品の供給は、原則的には上記の供給年限で終了しますが、供給年限経過後であっても、部品供給のご要請があった場合には、納期および価格についてご相談させていただきます。

■ 本製品の使用目的について

本アタッチメントはパーク堆肥（おがくず、モミガラ、木くずなどと牛ふん、豚ふんなどを混ぜたサラサラの長ワラなどが混入しない堆肥）の散布幅を制御するためのアタッチメントです。

長ワラ入りの堆肥や水分が多くベタベタした堆肥には使用できません。

堆肥散布以外に使用しないでください。

また、改造は行わないでください。

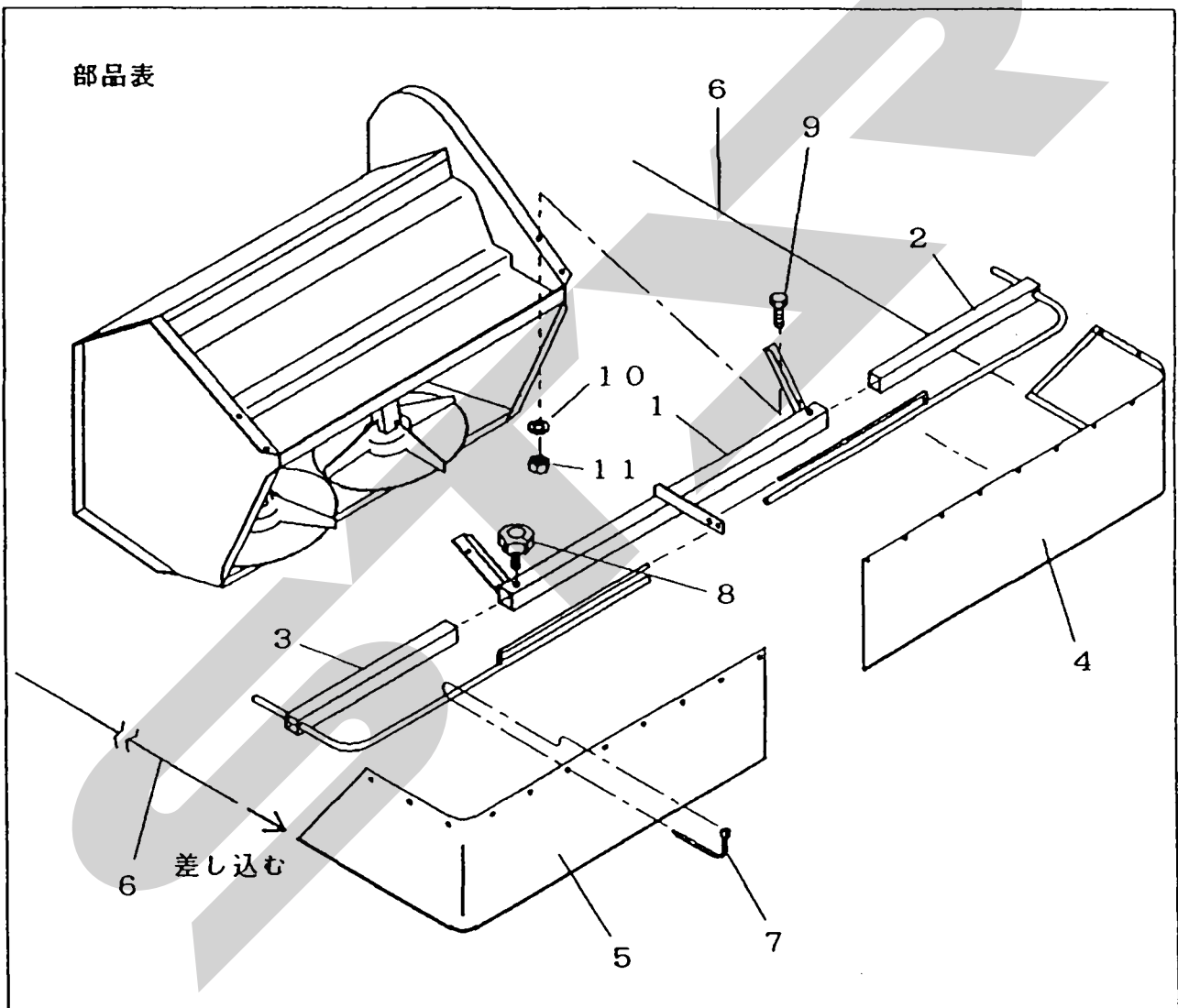
■ 取付要領

部品表の図のように取り付けてください。

6番の丸棒は、4番、5番のカバー右、左の下端に差し込み、2番、3番のステーの丸パイプと同じ形状に手で曲げてください。

4番、5番のカバー右、左は、ハトメの穴に7番の結束バンドを通して、2番、3番のステー右、左に取り付けてください。（両端は結束バンドをステーの穴に通します）

結束バンドはあまり締め付けずにゆるくしておいてください、またカバーを取り付けた後、余分な部分はハサミで切り取ってください。



番号	品番	品名	数量	備考	番号	品番	品名	数量	備考
1	1260346011	ベース	1		7	6090464860	結束バンド	2	2
2	1260346021	ステー右	1		8	1089506030	パイプ(別付)	2	M10-25付
3	1260346031	ステー左	1		9	0010151020	六角ナット	4	M10-20
4	131552743001	カバー右	1		10	0050150100	ばね座金	4	10
5	131552744001	カバー左	1		11	0020150101	六角ナット	4	M10
6	131552743002	丸棒	2						

■取扱説明



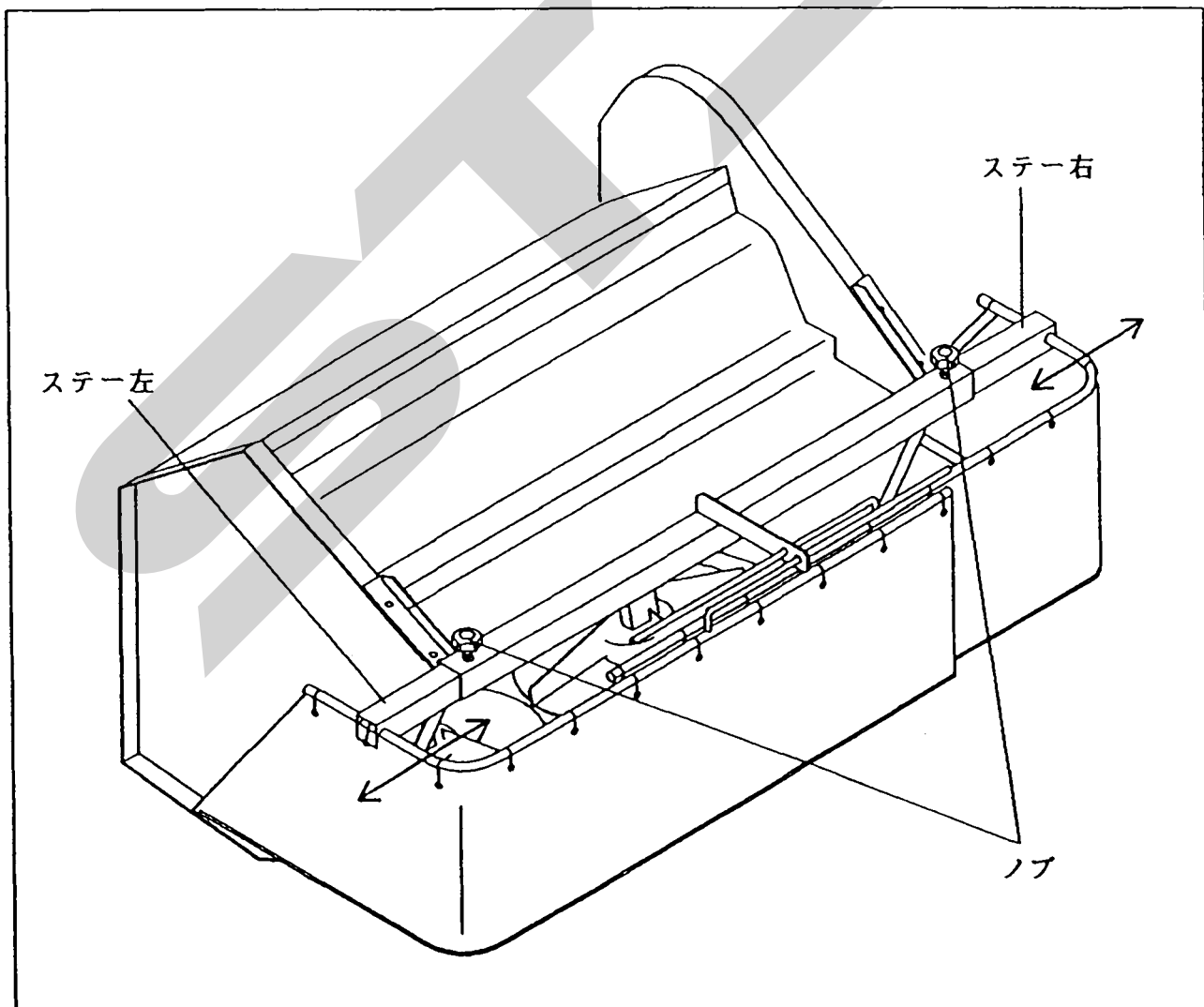
- ・作業が終わったら、ステー右、ステー左をいっぱい縮めておいてください。広げたままで走行すると、接触事故等を引き起こすおそれがあります。

散布幅は1. 1～2. 2mの範囲で調整でき、あぜぎわまでキッチリ散布することができます。

散布幅の調整は、ノブをゆるめてステー右、ステー左をスライドさせて行います。調整したらノブはしっかり締め付けてください。

[取扱いの注意]

- ・長ワラ入りの堆肥や水分が多くベタベタした堆肥には使用できません。



.....

.....

.....

.....

.....

.....

.....

.....

.....

.....

.....

.....

.....

.....

.....

.....

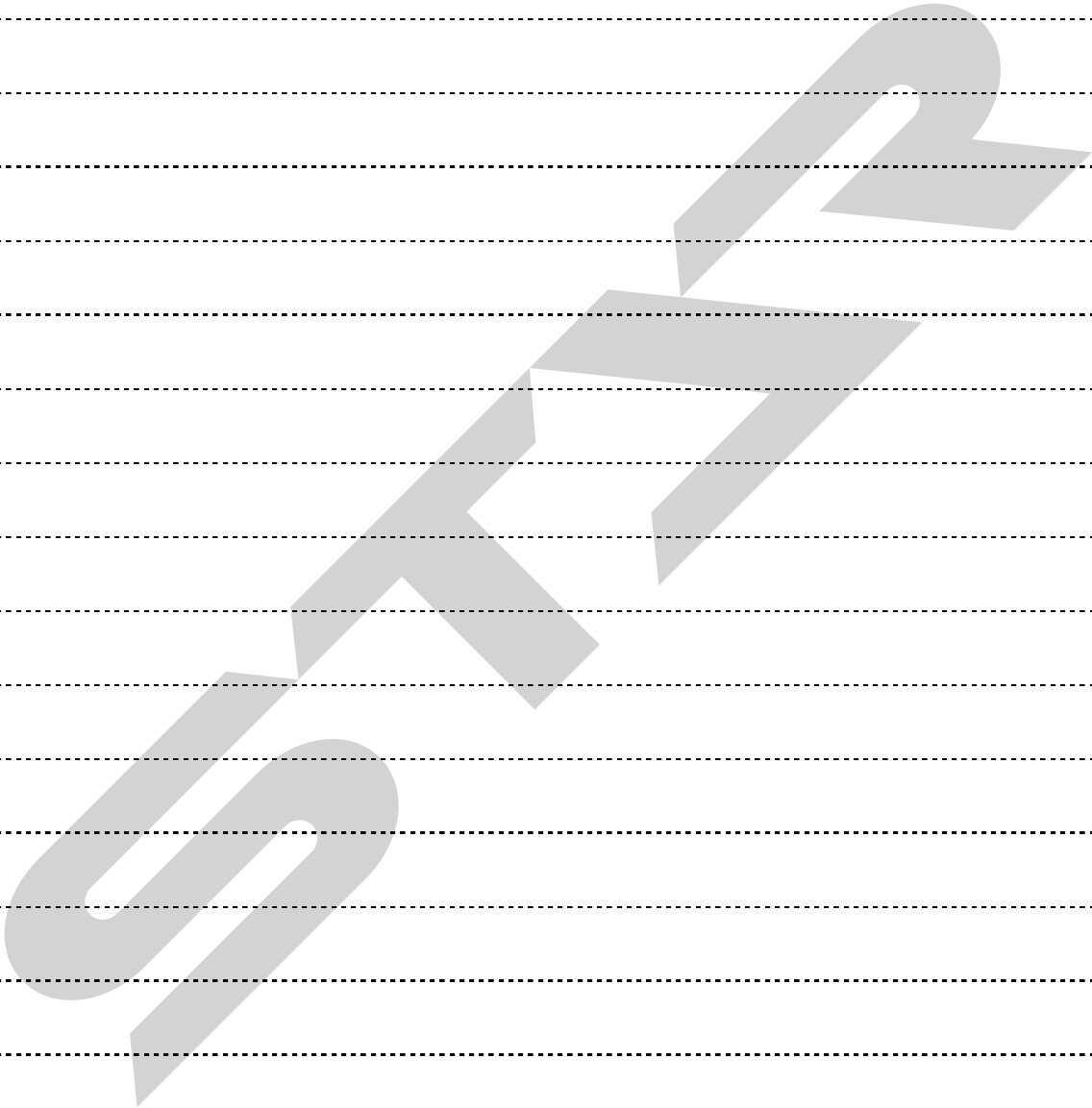
.....

.....

.....

.....

.....



SFAA

本 社	066-8555	千歳市上長都1061番地2 TEL 0123-26-1123 FAX 0123-26-2412
千歳営業所	066-8555	千歳市上長都1061番地2 TEL 0123-22-5131 FAX 0123-26-2035
旭川営業所	070-8004	旭川市神楽4条9丁目3番35号 TEL 0166-61-6131 FAX 0166-62-8985
豊富営業所	098-4100	天塩郡豊富町字上サロベツ1191番地44 TEL 0162-82-1932 FAX 0162-82-1696
帯広営業所	080-2462	帯広市西22条北1丁目12番地4 TEL 0155-37-3080 FAX 0155-37-5187
中標津営業所	086-1152	標津郡中標津町北町2丁目16番2 TEL 0153-72-2624 FAX 0153-73-2540
花巻営業所	028-3172	岩手県花巻市石鳥谷町北寺林第11地割120番3 TEL 0198-46-1311 FAX 0198-45-5999
仙台営業所	983-0013	宮城県仙台市宮城野区中野字神明179-1 TEL 022-388-8673 FAX 022-388-8735
小山営業所	323-0158	栃木県小山市梁2512-1 TEL 0285-49-1500 FAX 0285-49-1560
岡山営業所	700-0973	岡山県岡山市下中野704-103 TEL 086-243-1147 FAX 086-243-1269
熊本営業所	861-8039	熊本県熊本市長嶺南1丁目2番1号 TEL 096-381-7222 FAX 096-384-3525
都城営業所	885-1202	宮崎県都城市高城町穂満坊1003-2 TEL 0986-53-2222 FAX 0986-53-2233