

ブロードキャスト キャンバスアタッチメント

取扱説明書

製品コード
型

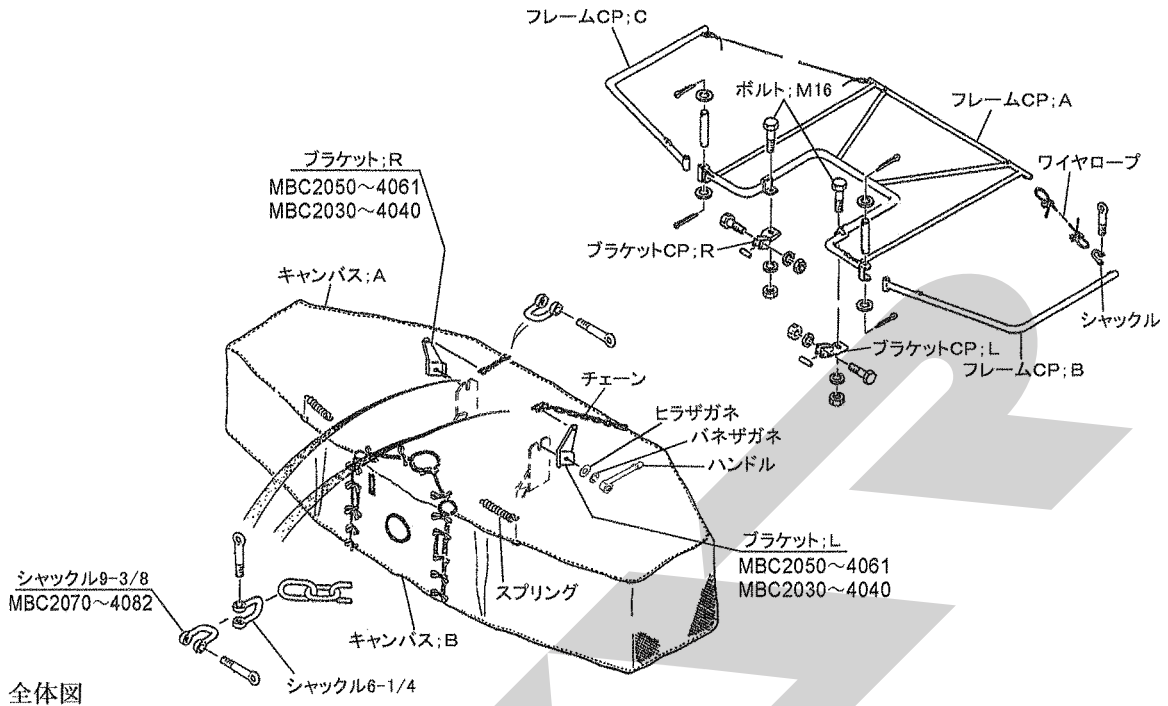
式

K34509
ACV3010

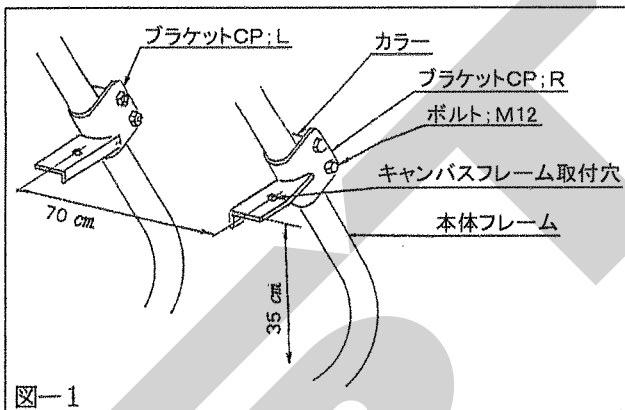
“必読”機械の使用前には必ず読んでください。

1. 組立要領

組立は、全体図、図-1、図-2と本書の内容を参考に次の順序で行ってください。



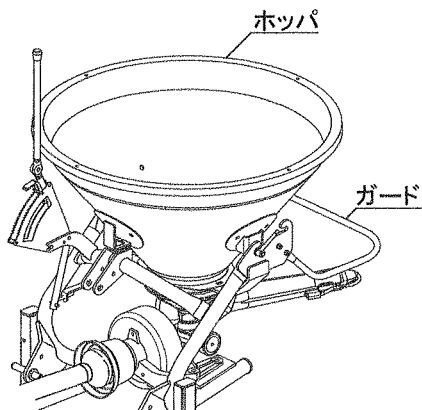
全体図



(1) 本体フレームにブラケットCP;L, Rを取付けてください。

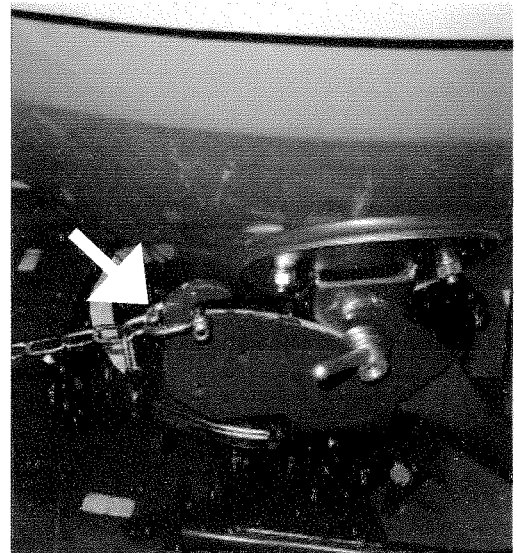
この際、キャンバスフレーム取付け穴間は70cm、地上からの高さは35cmにしてください。(図-1参照)

※MBC2080~4082タイプ (スパウト) は、ガードを外してください。



(2) **MBC2070~4082タイプ**

本体フレームの端部に大きさの異なるシヤックル6-1/4とシヤックル9-3/8でチェーンを取付けてください。



MBC2050~4061、2030~4040タイプ

ホッパを固定しているハンドルとバネザガネ、ヒラザガネを外し、ブラケット;L, Rを取付けハンドル、バネザガネ、ヒラザガネで固定してください。取付けたブラケット;L, Rにシヤックル6-1/4でチェーンを取付けてください。

(3) キャンバスフレームを、本体フレームに取付けられたブラケットCP ; L, Rにボルト ; M 1 6で固定してください。

この際、キャンバスフレームが水平になるようにキャンバスフレームの下に台を置いてください。

(4) キャンバスフレームの上にキャンバスAをかぶせてください。

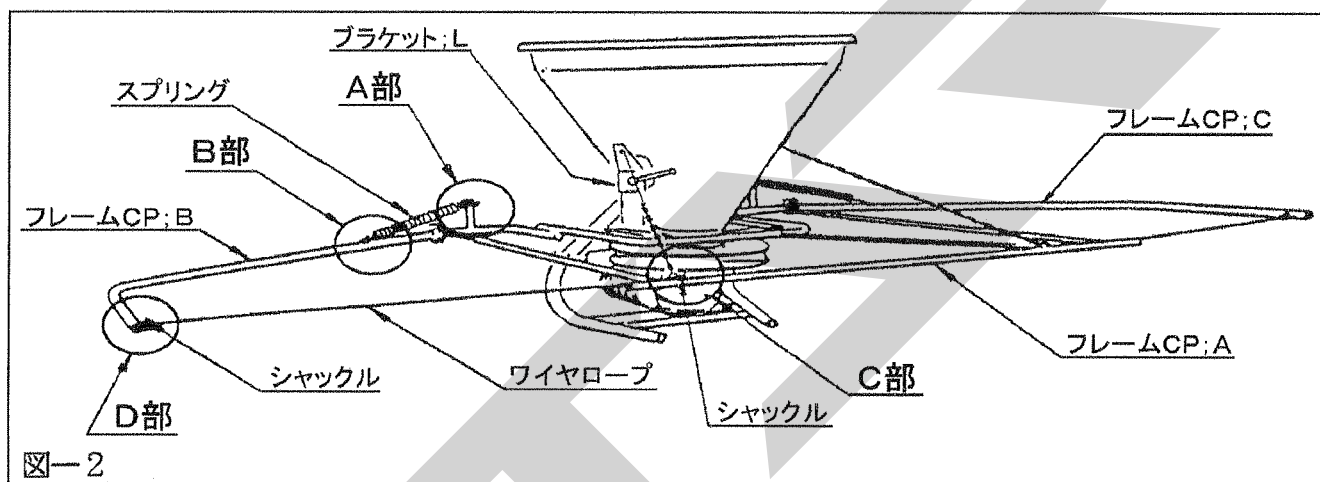
この際スプリング用フック部(図-2 A部、B部) チェーン用フック部(図-2 C部)がキャンバスの穴から出るようにしてください。

(5) スプリングを取付け、さらにチェーンをキャンバスフレームが水平になるように取付けてください。

(6) フレームCP ; Aに、ワイヤロープ(シャックルが付いていない方)を取付けて、他端をフレームCP ; B、CのD部にシャックルで取付けてください。

(7) キャンバスBをキャンバスAに取付けてください。
その後キャンバスのひもをフレームにしっかりと縛りつけてください。

尚、ホップ内のブリッチ現象を防ぐ為にアジテータCP (オプション) のご使用をお勧めします。



2. 保守管理

(1) 作業終了後は、水洗いしキャンバスに付着した肥料をきれいに流してください。

(2) 搬送時は、フレームCP ; B、Cを後方に折り込んでコンパクトにしてください。

(3) キャンバスフレームの上には、物をのせないでください。

(4) 作業中は長さ、巾が大きくなりますので旋回時には十分注意してください。

調整

S-120308A

START