

STAR

エレベータアタッチメント

取扱説明書

製品コード		K54403
型	式	AEL3030
製品コード		K54404
型	式	AEL5030

部品ご注文の際は、ネームプレートをお確かめの上、
部品供給型式を必ずご連絡下さい。

“必読”機械の使用前には必ず読んでください。

株式会社IHIスター

SFAA

⚠ 安全に作業するために

安全に関する警告について

本機には、⚠印付きの警告ラベルを貼付しています。安全上、特に重要な項目を示しています。警告を守り、安全な作業を行ってください。

警告ラベルについて

⚠ 危険

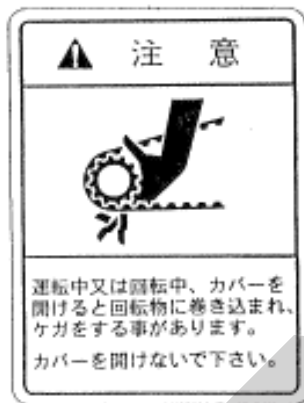
その警告に従わなかった場合、死亡または重傷を負う危険性が高いことを示します。

⚠ 警告

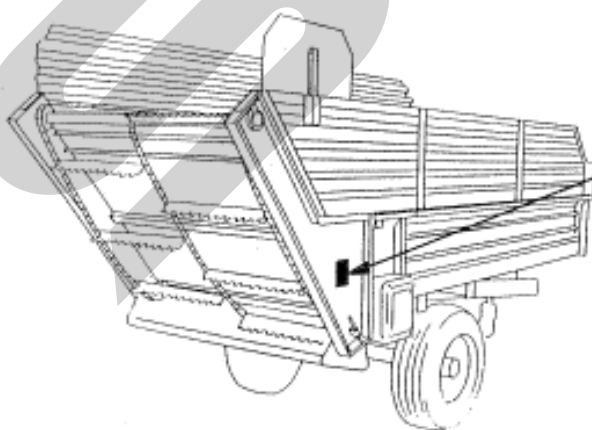
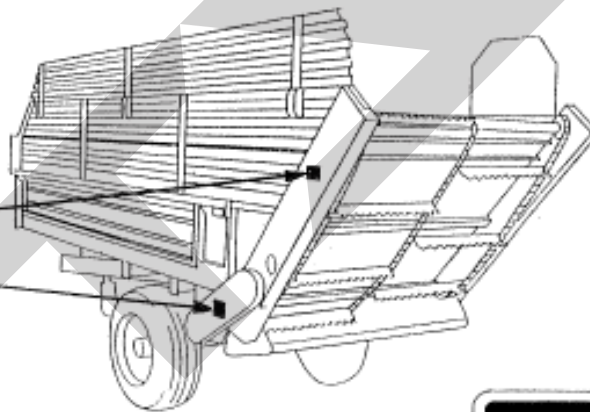
その警告に従わなかった場合、死亡または重傷を負う可能性があることを示します。

⚠ 注意

その警告に従わなかった場合、ケガを負うおそれがあることを示します。



部品番号 106171



部品番号 106249

— ラベルが損傷した時は —

警告ラベルは、使用者および周囲の作業員などへ危険を知らせる大切なものです。

ラベルが損傷した時は、すみやかに貼り替えてください。

注文の際には、この図に示す 部品番号 をお知らせください。

安全操作上の注意点

ここに記載されている注意事項を守らないと、死亡を含む傷害を生じる恐れがあります。

作業前には、トラクタの取扱説明書並びに本取扱説明書をよくお読みになり、十分理解をしてからご使用ください。

作業前に

取扱説明書は製品に近接して保存を

▲ 注意

- 機械の取り扱いで分からない事があった時、取扱説明書を製品に近接して保存していないため、自分の判断だけで対処すると思わぬ事故を起こし、ケガをする事があります。取扱説明書は分からない事があった時にすぐに取り出せるよう、製品に近接して保存してください。

取扱説明書をよく読んで作業を

▲ 注意

- 取扱説明書に記載されている安全上の注意事項や取扱要領の不十分な理解のまま作業すると、思わぬ事故を起こす事があります。作業を始める時は、製品に貼付している警告ラベル、取扱説明書に記載されている安全上の注意事項、取扱要領を十分に理解してから行ってください。

こんな時は運転しないでください

▲ 警告

- 体調が悪い時、機械操作に不慣れな場合などに運転すると、思わぬ事故を起こす事があります。次の場合は、運転しないでください。
 - 過労、病気、薬物の影響、その他の理由により作業に集中できない時。
 - 酒を飲んだ時。
 - 機械操作が未熟な人。
 - 妊娠している時。

服装は作業に適していますか

▲ 警告

- 作業に適さない服装で機械を操作すると、衣服の一部が機械に巻き込まれ、死亡を含む傷害をまねく事があります。次に示す服装で作業してください。
 - 袖や裾は、だぶつきのないものを着用する。

- ズボンや上着は、だぶつきのないものを着用する。
- ヘルメットを着用する。
- はちまき、首巻きタオル、腰タオルなどはしない。

機械を他人に貸す時は

▲ 警告

- 機械を他人に貸す時、取扱説明書に記載されている安全上の注意事項や取扱要領が分からないため、思わぬ事故を起こす事があります。取扱い方法をよく説明し、取扱説明書を渡して使用前にはよく読むように指導してください。

機械の改造禁止

▲ 注意

- 機械の改造や、当社指定以外のアタッチメント・部品などを取り付けて運転すると、機械の破損や傷害事故をまねく事があります。機械の改造はしないでください。アタッチメントは、当社指定製品を使用してください。部品交換する時は、当社が指定するものを使用してください。

始業点検の励行

▲ 注意

- 始業点検を怠ると、機械の破損や傷害事故をまねく事があります。作業を始める前には、取扱説明書に基づき点検を行ってください。

作業機を着脱する時は

▲ 警告

- アタッチメントを装着する時、トラクタのエンジンをとめずに行うと、第三者の不注意により、不意にトラクタが動いたりして、事故を起こす事があります。エンジンをとめて、作業機の車輪に輪止めをして行ってください。

荷物を積載する時は

▲ 注意

- 過積載あるいは片荷積載をすると、旋回時や傾斜地での作業時、作業機が転倒し、ケガをする事があります。指定された積載量あるいは積載高さ以上の積載はしないでください。ほぼ平坦になるように積載してください。

作業中は

作業する時は

⚠ 危険

- 運転中又は回転中、エレベータバー接触すると巻き込まれ、ケガをする事があります。周囲に人を近づけないでください。エレベータバーを回動させての荷台内の清掃は危険です。やめてください。

⚠ 警告

- 作業をする時、周囲に人を近づけると、機械に巻き込まれ、ケガをする事があります。周囲に人を近づけないでください。
- 作業機指定のPTO回転数を超えて作業すると、機械の破損により、ケガをする事があります。指定回転数を守ってください。
- 作業機の上に人を乗せると、転落し、思わぬ事故をまねく事があります。作業機の上には、人をのせないでください。

⚠ 注意

- 運転中又は回転中、カバーを開けると回転物に巻き込まれ、ケガをする事があります。カバーを開けないでください。
- 機械の調整や、付着物の除去などを行う時、PTOおよびエンジンをとめずに作業すると、第三者の不注意により、不意に作業機が駆動され、思わぬ事故を起こす事があります。PTOを切り、エンジンをとめ、回転部や可動部がとまっている事を確かめて行ってください。

作業が終わったら

機体を清掃する時は

⚠ 危険

- 運転中又は回転中、エレベータバー接触すると巻き込まれ、ケガをする事があります。エレベータバーを回動させての、荷台内の清掃は危険です。やめてください。

⚠ 注意

- 動力を切らずに、回転部・可動部の付着物の除去作業などを行うと、機械に巻き込まれてケガをする事があります。PTOを切り、エンジンをとめ、回転部や可動部がとまっている事を確かめて行ってください。

終業点検をする時は

⚠ 注意


- 作業後の点検を怠ると、作業機の調整不良や破損などが放置され、次の作業時にトラブルを起こしたり、ケガをする事があります。作業が終わったら、取扱説明書に基づき点検を行ってください。

不調処置・点検・整備をする時

⚠ 注意

- 機械に異常が生じた時、そのまま放置すると、破損やケガをする事があります。取扱説明書に基づき行ってください。
- PTOおよびエンジンをとめずに作業すると、第三者の不注意により、不意に作業機が駆動され、思わぬ事故を起こす事があります。PTOを切り、エンジンをとめ、回転部や可動部がとまっている事を確かめて行ってください。
- 不調処置・点検・整備のために外したカバー類を取り付けずに作業すると、回転部や可動部に巻き込まれ、ケガをする事があります。元通りに取り付けてください。

も く じ

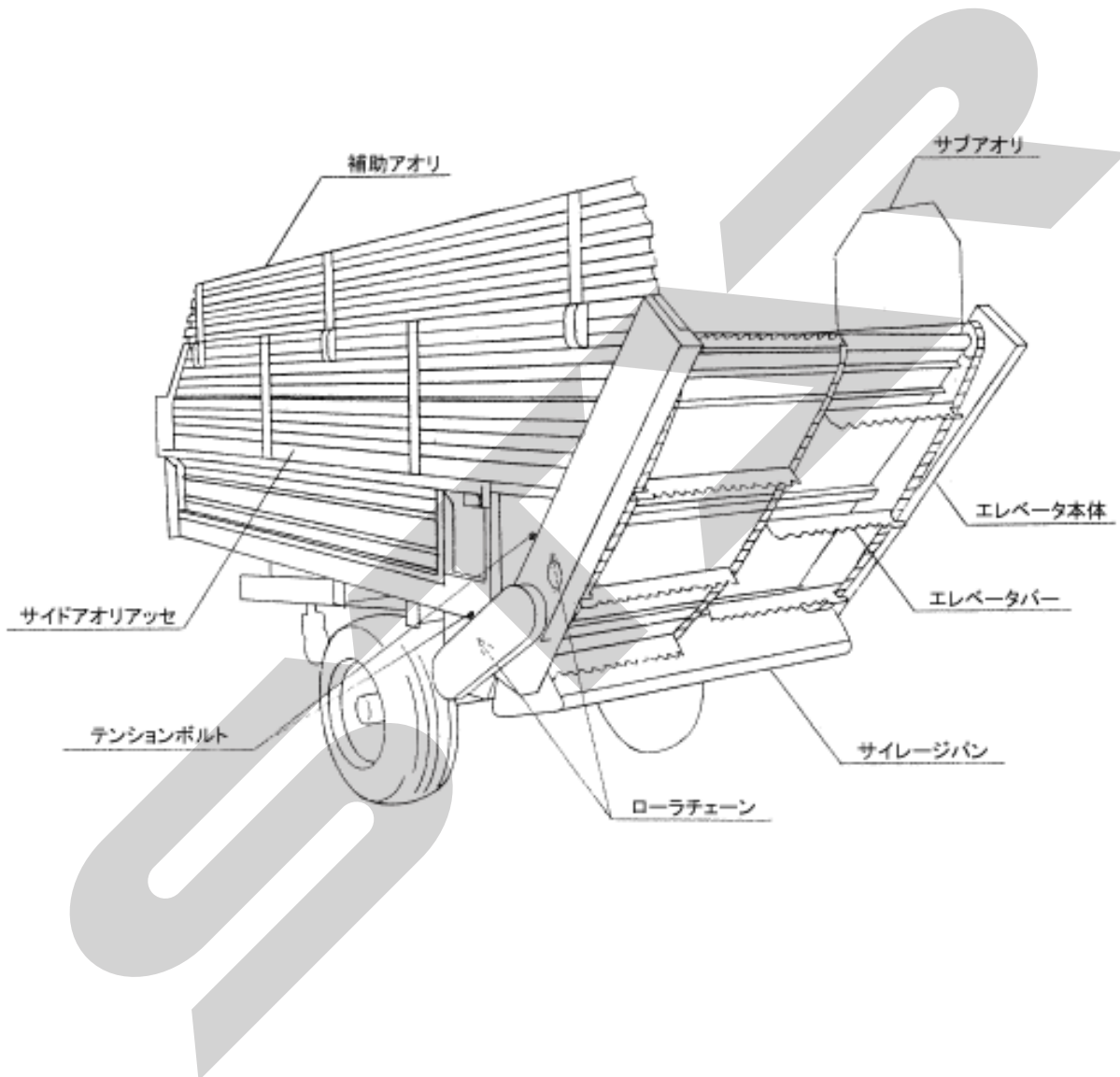
	安全に作業するために			
	安全に関する警告について	1		
	作業前に	2		
	作業中は	3		
		作業が終わったら	3	
		不調処置・点検・整備をする時	3	
1	ワゴンボディへの装着			
	1 各部の名称とはたらき	6	3 組立部品	7
	2 適応トラクタの範囲	7	1. 解 梱	7
			2. 組立部品の明細	7
		3. 組立方法	7	
2	運転を始める前の点検			
	1 運 転 前 の 点 検	10	2 エンジン始動での点検	10
	1. トラクタ各部の点検	10	1. 駆動系統に異常はないか	10
	2. 連結部の点検	10	3 給油箇所一覧表	11
		3. パワージョイントの点検	10	
		4. ワゴンボディの点検	10	
		5. アタッチメントの点検	10	

3	作業の仕方	1 本アタッチメントの使用目的 12	2. 最大積載量 12
		2 床コンベヤの変速操作 12	3. 積み込み作業 12
		3 作業要領 12	4. 荷降ろし作業 13
		1. PTO回転数 12	4 移動走行 13
<hr/>					
4	作業が終わったら	1 作業後の手入れ 14	2 長期格納する時 14
<hr/>					
5	点検と整備について	1 点検整備一覧表 15	2 各部の調整 15
<hr/>					
6	不調時の対応	1 不調処置一覧表 16		

1 ワゴンボディへの装着

適切な装着で安全な作業をしましょう。

1 各部の名称とはたらき



1. エレベータ本体

荷箱に積み込んだ収穫物を後方に排出します。

2. サイアオリアッセ

ワゴンボディのサイドボードの上に乗せる側板です。

3. 補助アオリ

ハーベスタ等で収穫物を吹き込む時のこぼれを少なくするとともに、荷降ろし作業時に側方からのこぼれを防止します。

4. サブアオリ

収穫物の荷降ろし作業時に側方からのこぼれを防止します。

5. サイレージパン

収穫物の運搬、荷降ろし時のエレベータ下部からのこぼれを防止します。

6. エレベータバー

櫛歯状のコンベヤバーで収穫物を繰り出します。

7. ローラチェーン

ワゴンボディからエレベータ本体に動力を伝達します。

8. テンションボルト

このボルトを回して、チェーンの張りを調整します。

2 適応トラクタの範囲

本製品は適切なトラクタとの装着により的確に性能を発揮できるように設計されています。

不適切なトラクタとの装着によっては、本製品の耐久性に著しく影響を及ぼしたり、トラクタの運転操作に著しい悪影響を及ぼすことがあります。

この製品は適応トラクタ馬力と最大積載量は次の通りです。

型 式	適 応 トラクタ	最 大 積 載 量
TFE3051 (TMB3051+AEL3030)	26~59kW (35~80PS)	3,000kg
TFE4051 (TMB4051+AEL5030)	29.5~59kW (40~80PS)	4,000kg
TFE5051 (TMB5051+AEL5030)	33~59kW (45~80PS)	5,000kg

3 組立部品

1. 解 梱

木枠に固定している部品をほどいてください。

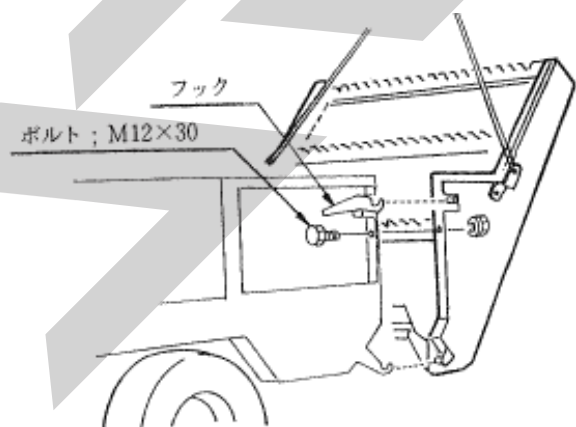
2. 組立部品の明細

梱包に同梱されている梱包明細に基づき、必要部品が揃っているか確認してください。

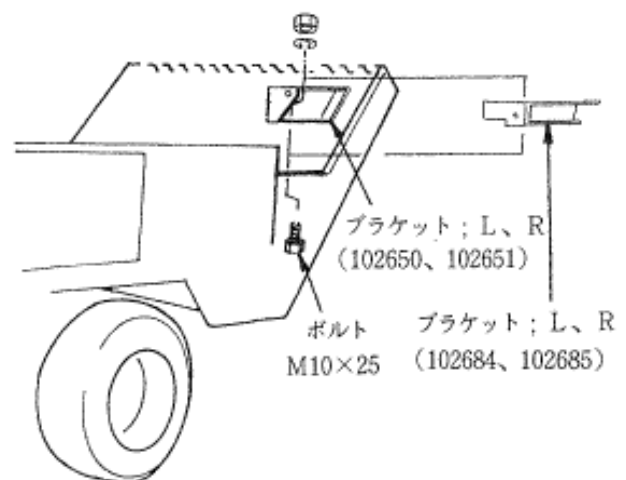
3. 組 立 方 法

(1) エレベータ本体の装着

- ① エレベータ本体をフロントローダ等で吊り上げ、ワゴンボディのフックに乗せてワゴン上部のフックで仮止めしてください。
- ② エレベータ本体をボルトでワゴンボディに固定してください。



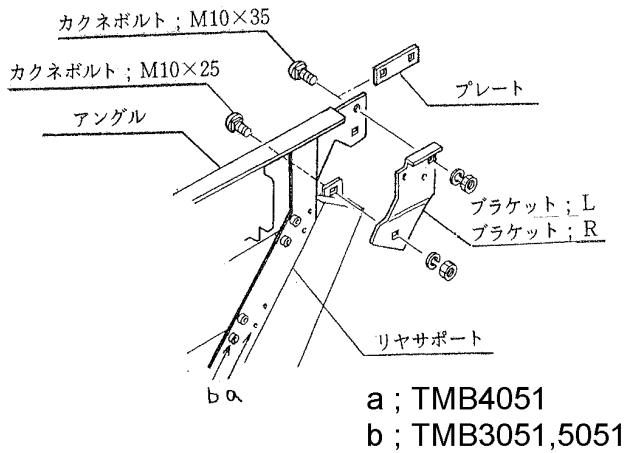
- ③ ワゴンボディ TMB3051、5051 に取り付ける場合には、ブラケット; L、R (102650、102651) を TMB4051 に取り付ける場合には、ブラケット; L、R (102684、102685) を組み付けてください。



(2) サイドアオリアッセ ; R、Lの取り付け

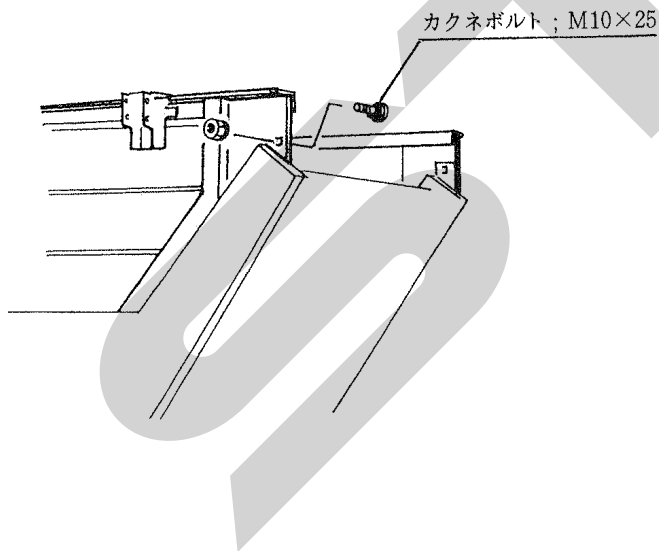
① アオリ、アングル、リヤサポートは、ワゴンボディ TMB4051に取り付けられる状態で組み立てられています。

TMB3051、5051に取り付ける場合は、b列の穴を使用して左右とも組み直し、ブラケット ; L、Rを取り付けてください。

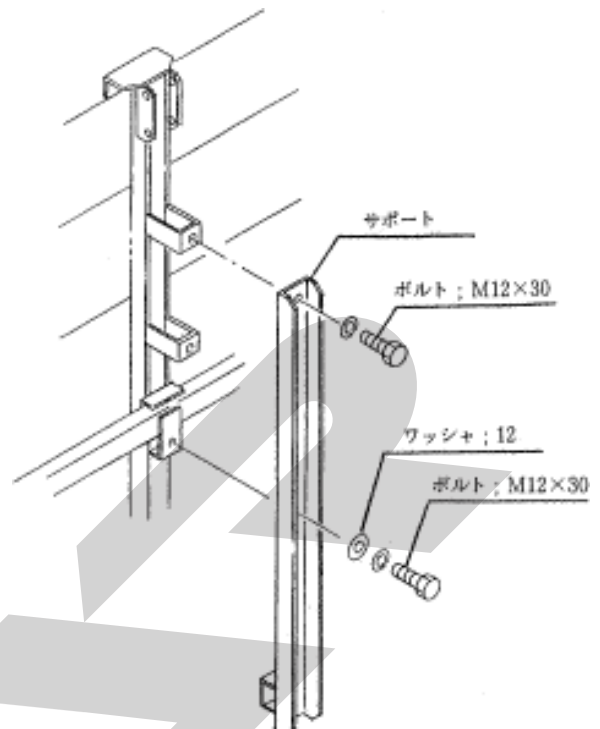


② サイドアオリアッセ ; R、L を各々、ワゴンボディのサイドボードの上に乗せてください。

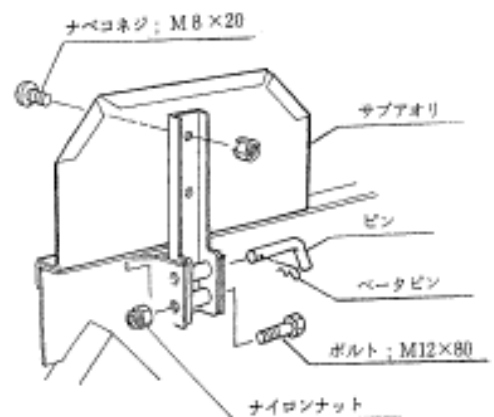
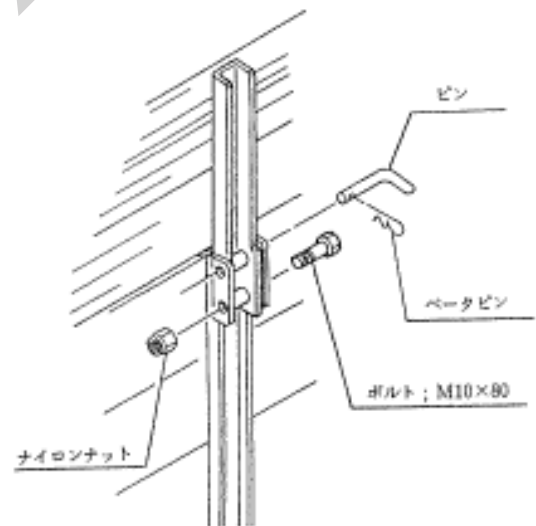
③ サイドアオリアッセ ; R、L とエレベータ本体を角根丸頭ボルトで2箇所、仮り止めしてください。



⑤ サポートをワゴンボディ外側の中央部に取り付けてください。

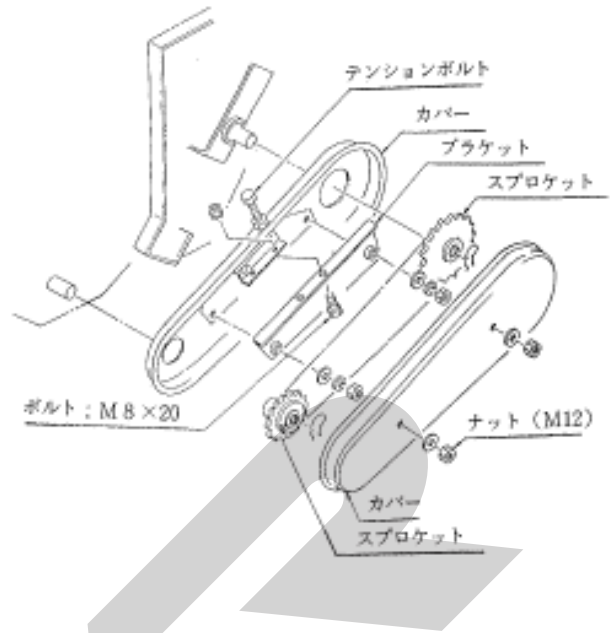
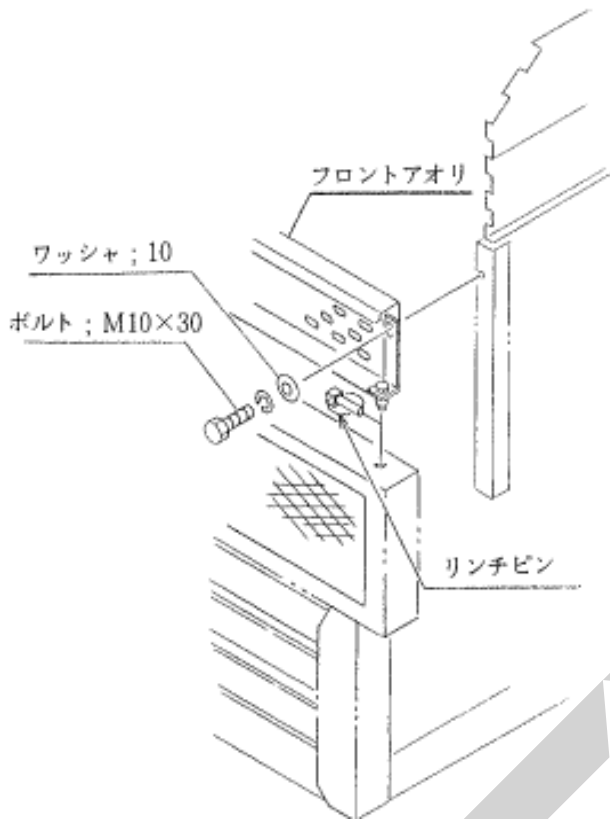


(3) 補助アオリアッセ、サブアオリの取り付け
左側のサイドアオリアッセの上に補助アオリを、右側のサイドアオリアッセの上にサブアオリを取り付けてください。



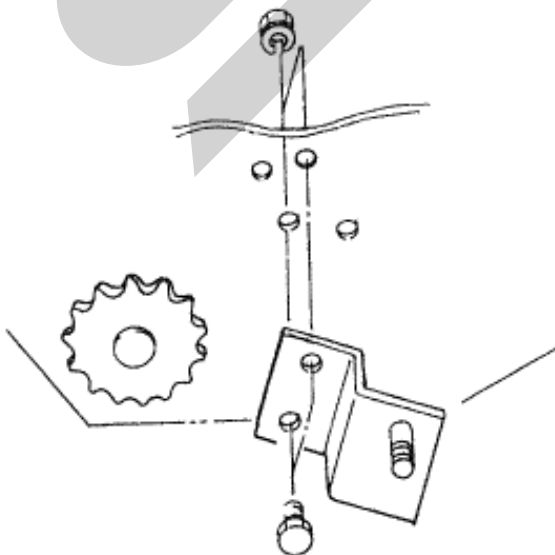
(4) フロント部の取り付け

フロントアオリを取り付け、リンチピン、ボルトで固定してください。



(5) エレベータ駆動部の組立て

- ① ブラケットをワゴンボディとエレベータ本体に取り付けてください。
- ② カバーアッセをボルトに通し、スプロケットにローラチェーンを掛けたまま、ボスの向きに注意して組み込んでください。
- ③ ブラケットを固定して、ローラチェーンの張り側でのたわみが5~10mmになるよう、テンションボルトで調節してください。
ローラチェーンには、初期伸びがあります。
2~3台使用后、再度張りを調節してください。



2 運転を始める前の点検

本体の取扱説明書を良く読み、機械を調子よく長持ちさせるため、作業前に必ず行いましょう。

1 運転前の点検

1. トラクタ各部の点検

トラクタの取扱説明書に基づき、点検を行ってください。

2. 連結部の点検

ワゴンボディの取扱説明書に基づき、点検を行ってください。

3. パワージョイントの点検

ワゴンボディの取扱説明書に基づき、点検を行ってください。

4. ワゴンボディの点検

ワゴンボディの取扱説明書に基づき、点検を行ってください。

5. アタッチメントの点検

- (1) 各部の取り付けボルト類にゆるみはないか。
不具合が見つかった時は増し締めしてください。
- (2) 各部の給油は十分か。
不具合が見つかった時は本取扱説明書の「2-3 給油箇所一覧表」の説明に基づき給油してください。
- (3) ローラチェーンのテンションは適正か。
不具合が見つかった時は本取扱説明書の「5-2 各部の調整」の説明に基づき調整してください。
- (4) コンベヤチェーンのテンションは適正か。
不具合が見つかったら本取扱説明書の「5-2 各部の調整」の説明に基づき調整してください。
- (5) 損傷部品はないか。
不具合が見つかった時は補修もしくは部品交換してください。

2 エンジン始動での点検

⚠ 警告

- PTOを切らないでエンジンを始動すると、急に作業機が駆動され、周囲にいる人がケガをする事があります。
PTOを切ってから始動してください。

1. 駆動系統に異常はないか

トラクタのエンジンをかけ、PTOを接続し、低速で回転させてください。

- (1) パワージョイントからワゴンボディまでに異音や異常振動はないか。

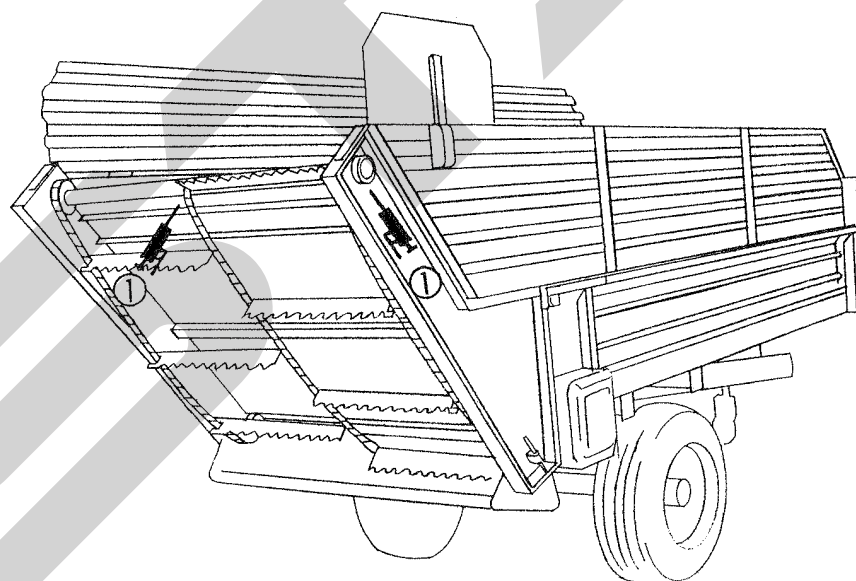
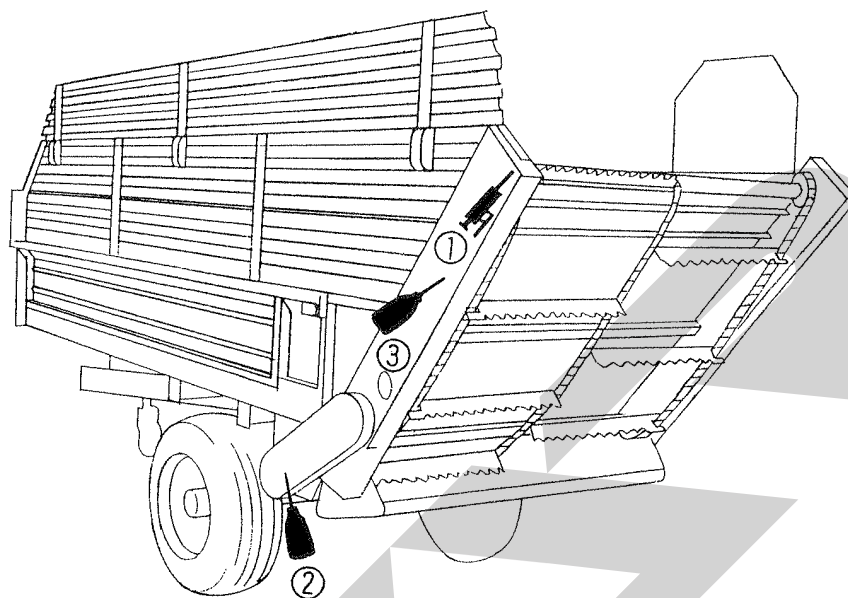
不具合が見つかった時はワゴンボディの取扱説明書の「6 不調時の対応」の説明に基づき処置してください。

- (2) エレベータの回動部に異音や異常振動はないか。

不具合が見つかった時は本取扱説明書の「6 不調時の対応」に基づき処置してください。

3 給油箇所一覧表

- 給油・塗布するオイルは清浄なものを使用してください。
- グリースを給脂する場合、適量とは古いグリースが排出され、新しいグリースが出るまでです。



No.	給脂場所	箇所	潤滑油の種類	交換時間	給油量	備考
①	エレベータ軸々受	3	グリース	使用毎	適量	
②	ローラチェーン (ワゴンボディ～カウンタシャフト)	1	オイル塗布	〃		
③	ローラチェーン (カウンタシャフト～エレベータ)	1	オイル塗布	〃		

3 作業の仕方

安全を確認して慎重に作業してください。

1 本アタッチメントの使用目的

本アタッチメントはワゴンボディに装着し、牧草やコーンの積み込み、運搬、荷降ろし作業に使用します。他の用途には使用しないでください。

2 床コンベヤの変速操作

床コンベヤ速度は、5段階に変速できます。

N（中立）にすると床コンベヤは停止します。チェンジレバーを希望変速位置溝までスライドさせレバーをたおして、溝にはめこむと、変速操作は完了します。

チェンジレバーをN（中立）にすると床コンベヤのみ停止します。

エレベータのコンベヤは停止しません。

3 作業要領

⚠ 危険

- 運転中又は回転中、エレベータバーに接触すると巻き込まれ、ケガをする事があります。周囲に人を近づけないでください。エレベータバーを回動させの、荷台内の清掃は危険です。やめてください。

⚠ 警告

- 作業機指定のPTO回転数を超えて作業すると、機械の破損により、ケガをする事があります。指定回転数を守ってください。
- 傾斜地で速度を出しすぎると、暴走事故をまねく事があります。低速で作業してください。下り作業をする時、坂の途中で変速すると、暴走する原因となります。坂の前で低速に変速して、ゆっくりとおりにしてください。

⚠ 注意

- 運転中又は回転中、カバーを開けると回転物に巻き込まれ、ケガをする事があります。カバーを開けないでください。

1. PTO回転数

本アタッチメントの適正回転数は、**350rpm**です。

2. 最大積載量

⚠ 注意

- 過積載あるいは片荷積載をすると、旋回時や傾斜地での作業時、作業機が転倒し、ケガをする事があります。指定された積載量あるいは積載高さ以上の積載はしないでください。ほぼ平坦になるように積載してください。

本アタッチメントを装着したワゴンボディの最大積載量は次の通りです。

型 式	最大積載量
T F E 3051	3,000kg
T F E 4051	4,000kg
T F E 5051	5,000kg

3. 積み込み作業

⚠ 注意

- エレベータアタッチを装着したワゴンボディをリンケージドロバに連結すると積荷がワゴンボディ後方に移動した時、ドロバヒッチが浮き上がりワゴンボディが転倒する事があります。リンケージドロバには連結しないでください。

- (1) 積み込みは均等に行ってください。
- (2) 積み込み高さは後ろから見て右側のアオリの高さまでとってください。
- (3) エレベータ部はなるべく低く積んでください。

4. 荷降ろし作業

- (1) 床コンベヤのチェンジレバーをN（中立）にしトラクタのエンジン回転を落としてPTOクラッチを静かに入れてください。
- (2) エンジン回転を徐々に上げ、エレベータに載った牧草やコーンを排出したのち、チェンジレバーで床コンベヤを動かしてください。
- (3) 荷降ろし状態に応じて床コンベヤの送り速度を決めてください。

取扱い上の注意

- 荷降ろしされた積載物がエレベータ裏側で山となりコンベヤで引き込まれエレベータバーあるいはサイレージパン・コンベヤチェーンの切損、破損となりますので、荷降ろしされた山を崩すか、あるいはワゴンボディを移動して荷降ろしされた山とエレベータ裏側に空間を作る様にしてください。荷降ろしされた山を崩す時はPTOを切りエンジンをとめて行ってください。



4 移動走行

▲ 注意

- 作業機へ動力を切らないで走行すると、周囲の人を回転物に巻き込み、ケガを負わせる事があります。移動走行する時は、PTOを切ってください。

作業機に牧草やコーンを積載して、移動走行する時、トラクタの操縦性は、空車時とは大きく変化します。牧草やコーンの積載により、トラクタの前輪荷重割合が減少し、ハンドルの操作性が低下したり、ブレーキをかけたときの制動距離が長くなるなどの現象があらわれます。

移動走行する時、低速走行し、ブレーキ操作は早めに行ってください。

4 作業が終わったら

長持ちさせるために、手入れは必ずしましょう。

▲ 危険

- 運転中又は回転中、エレベータバーに接触すると巻き込まれ、ケガをする事があります。エレベータバーを回転させての、荷台内の清掃は危険です。やめてください。

▲ 注意

- 動力を切らずに、回転部、可動部の付着物の除去作業などを行うと、機械に巻き込まれてケガをする事があります。PTOを切り、エンジンをとめ、回転部や可動部がとまっている事を確かめて行ってください。

1 作業後の手入れ

1. 機械の上にかかっている牧草やコーン等は、きれいに取り除いてください。特に、回転部に巻き付いたワラやトワインなどは、シール部品、軸受部品などを傷つけますので、完全に取り除いてください。
2. ボルト、ナット、ピン類の緩み、脱落がないか。又、破損部品がないか確認してください。異常があれば、ボルトの増締め、部品の交換をしてください。
3. 各部の給油箇所は「2-3 給油箇所一覧表」に基づき給油してください。
4. PTO軸、PIC軸、ジョイントスプライン部など塗装されていない露出部は、さびを防ぐためグリースを塗布してください。

2 長期格納する時

1. 機械各部の清掃をしてください。
2. 摩耗した部品、破損した部品は、交換してください。
3. 「2-3 給油箇所一覧表」に基づき、油脂を補給してください。
また、回転、回動支点およびパワージョイントのクランプピンを含む摺動部には注油し、PTO軸、PIC軸、ジョイントのスプライン部にはグリースを塗布してください。
4. 塗装損傷部を補修塗装、または、油を塗布し、さびの発生を防いでください。
5. 格納は風通しのよい屋内に保管してください。

5 点検と整備について

調子良く作業するために、定期的に行いましょう。
機械の整備不良による事故などを未然に防ぐために、「5-1 点検整備一覧表」に基づき、各部の点検・整備を行い、機械を最良の状態に、安心して作業が行えるようにしてください。

▲ 注意

- PTOおよびエンジンをとめずに作業すると、第三者の不注意により、不意に作業機が駆動され、思わぬ事故を起こすことがあります。PTOを切り、エンジンをとめ、回転部や可動部がとまっている事を確かめて行ってください。
- 点検整備のために外したカバー類を取り付けずに作業すると、回転部や可動部に巻き込まれ、ケガをすることがあります。元通りに取り付けてください。

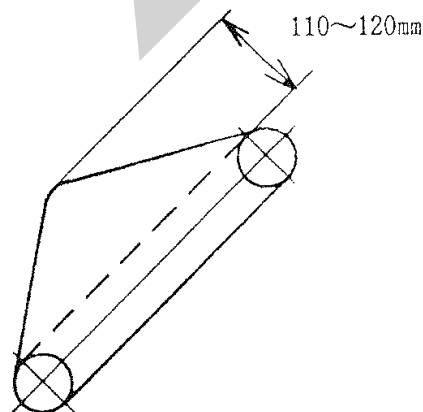
1 点検整備一覧表

時 間	チェック項目	処 置	備 考
新品使用1時間	全ボルト、ナットのゆるみ	増し締め	
使用毎 (始業終業点検)	①機械の清掃 ②部品脱落・破損部 ③各部のボルト・ナットの緩み ④各部の油脂類	補充、交換 増し締め 「2-3 給油箇所一覧表」に基づき給油、給脂	
シーズン終了後	①各部の破損、磨耗 ②各部の清掃 ③各部の給油、給脂 ④チェーン、回動支点等の磨耗 ⑤塗装損傷部	部品交換および早めの部品交換 「2-3 給油箇所一覧表」に基づき給油、給脂 早めの部品交換 塗装または油塗布	

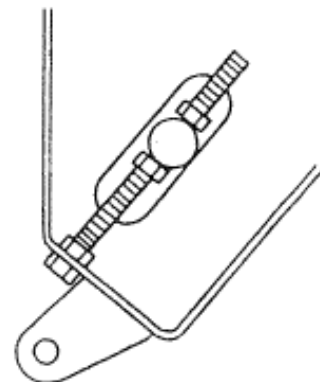
2 各部の調整

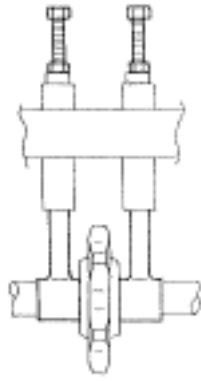
1. エレベータコンベヤチェーンのテンション

(1) 荷箱内に入りコンベヤチェーンの中央を40kgfの力で持ち上げた時チェーンが110～120mm持ち上がるようにセットします。



(2) 左右中央のコンベヤチェーンの持ち上がる量が同じになるように左右のテンションボルトを締め込んでください。





2. ローラチェーンのテンション

- (1) ローラチェーンが入っているカバーを開けてください。
- (2) テンションボルトのロックナットをゆるめてください。
- (3) テンションボルトを回し、チェーンの張り側 5~10mm たわむ程度にチェーンを張ってください。
- (4) ロックナットを締めてください。
- (5) カバーを元通り、取り付けてください。

6 不調時の対応

▲ 注意

- PTOおよびエンジンをとめずに作業すると、第三者の不注意により、不意に作業機が駆動され、思わぬ事故を起こす事があります。
PTOを切り、エンジンをとめ、回転部や可動部がとまっている事を確かめて行ってください。
- 不調処置のために外したカバー類を取り付けずに作業すると、回転部や可動部に巻き込まれ、ケガをする事があります。
元通りに取り付けてください

1 不調処置一覧表

症 状	原 因	処 置
エレベータバーが回転しない	ギヤ、シャフトが破損	部品交換する
	ローラチェーンが外れている	「1-3-3-5 エレベータ駆動部の組立」に基づき掛け直す
	ローラチェーンのテンションがゆるい	「5-2-2 ローラチェーンのテンション」に基づき調整
※ 上記以外は、ワゴンボディの不調処置一覧表に基づき処置してください。		

原因や処置の仕方がわからない場合は、下記事項とともに購入先にご相談ください。

1. 製 品 名
2. 部品供給型式 (型式)
3. 製 品 番 号
4. 故 障 内 容 (できるだけ詳しく)

SFAA

本 社	066-8555	千歳市上長都1061番地2 TEL0123-26-1123 FAX0123-26-2412
千歳営業所	066-8555	千歳市上長都1061番地2 TEL0123-22-5131 FAX0123-26-2035
豊富営業所	098-4100	天塩郡豊富町字上サロベツ1191番地44 TEL0162-82-1932 FAX0162-82-1696
帯広営業所	080-2462	帯広市西22条北1丁目12番地4 TEL0155-37-3080 FAX0155-37-5187
中標津営業所	086-1152	標津郡中標津町北町2丁目16番2 TEL0153-72-2624 FAX0153-73-2540
花巻営業所	028-3172	岩手県花巻市石鳥谷町北寺林第11地割120番3 TEL0198-46-1311 FAX0198-45-5999
仙台営業所	983-0013	宮城県仙台市宮城野区中野字神明179-1 TEL022-388-8673 FAX022-388-8735
小山営業所	323-0158	栃木県小山市梁2512-1 TEL0285-49-1500 FAX0285-49-1560
岡山営業所	700-0973	岡山県岡山市北区下中野704-103 TEL086-243-1147 FAX086-243-1269
熊本営業所	861-8030	熊本県熊本市小山町1639-1 TEL096-389-6650 FAX096-389-6710
都城営業所	885-1202	宮崎県都城市高城町穂満坊1003-2 TEL0986-53-2222 FAX0986-53-2233