

STAR

GPS 高精度高速施肥システム

GPS NAVI CASTER

ジーピーエス ナビキャスタ



製品コード	K34501	K34502	K34503
型式	AGL3000	AGP3000	AGN3000
	GPS電シャッターユニット	レーザーユニット	光ゲージユニット

取扱説明書

株式会社IHIスター

GPSナビキャスト 型式一覧表

型式コード	規格 リットル	ベース ユニット	GPS 電動 シャッター ユニット	レシーバ ユニット	ナビゲー ション ユニット	サブホッパ ユニット	パワー ジョイント /パーツ ユニット	備考
MGC450P K344820000	450	UBU450P K344980000	AGL3000 K345010000	AGP3000 K345020000			SSB-060 K493590000	スパウト GPS 電動
MGC600P K344830000	600	UBU600P K344990000						
MGC1200P K344840000	1200							
MGC450P-OL K344850000	450	UBU450P K344980000	AGL3000 K345010000	AGP3000 K345020000			ABA4580-OL K343270000	
MGC600P-OL K344860000	600	UBU600P K344990000						
MGC450PN K344870000	450	UBU450P K344980000	AGL3000 K345010000	AGP3000 K345020000	AGN3000 K345030000		SSB-060 K493590000	スパウト GPS 電動 経路誘導
MGC600PN K344880000	600	UBU600P K344990000						
MGC1200PN K344890000	1200							
MGC450PN-OL K344900000	450	UBU450P K344980000	AGL3000 K345010000	AGP3000 K345020000	AGN3000 K345030000		ABA4580-OL K343270000	
MGC600PN-OL K344910000	600	UBU600P K344990000						
MGC600W K344920000	600	UBU600W K345000000	AGL3000 K345010000	AGP3000 K345020000			SE-070 K307820000	2スピナー GPS 電動
MGC1200W K344930000	1200							
MGC600W-OL K344940000	600							
MGC600WN K344950000	600	UBU600W K345000000	AGL3000 K345010000	AGP3000 K345020000	AGN3000 K345030000		SE-070 K307820000	2スピナー GPS 電動 経路誘導
MGC1200WN K344960000	1200							
MGC600WN-OL K344970000	600							

“必読”機械の使用前には必ず読んでください。

**部品ご注文の際は、ネームプレートをお確かめの上
部品供給型式を必ずご連絡下さい。**

はじめに

高精度高速施肥システムについて

車速連動機能

GPS速度信号を用いて、作業速度に連動して散布量を一定に保つようにシャッタ開閉を行います。

肥料流量補正機能

肥料種の違いによる散布量の差異を、オプション品の肥料流動測定装置で計測し適切な散布量を確保できます。

経路誘導機能

GPS位置情報を用いて、最初の走行ラインを記憶し、一定間隔離れたラインへ誘導します。

作業出来ない圃場について

- 近くに大きな建物のある圃場
- 防風林の傍や樹木に囲まれた圃場
- 高圧電線の傍

等、GPS電波の受信ができないところでは、作業出来ません。

※本システムは、GPS（米国の国防総省によって運用される衛星測位システム）およびMSAS（運輸多目的衛星用衛星航法補強システム）を利用しています。それ故に電波が停止されたり、故意に精度が落とされることがあります。

※時間経過に伴い、誘導位置がずれることがあります。

ナビゲータについて

ナビゲータの画面表示に合わせて、走行するには慣れが必要となります。本説明内容を理解し、十分に動作確認をした上で、作業してください。

ナビゲータの画面表示のみを見て作業すると、思わぬ事故を起こすことがあります。前方や周囲へ、十分に注意を払いながら運転してください。

使用地域について

日本国内で使用してください。

安全上の注意点

作業前には、本取扱説明書、ブロードキャスタ本体の取扱説明書および作業機、トラクタの取扱説明書をよくお読みになり、十分に理解してからご使用ください。

本取扱説明書は、お手持ちのブロードキャスタ本体の取扱説明書と一緒に大切に保管してください。

もくじ

はじめに

高精度高速施肥システムについて	1
ナビゲータについて	1
使用地域について	1
安全上の注意点	1

1 トラクタへの装着

1 取付位置	4
2 取付方法	4
3 配線方法	6

2 初期登録

1 型式登録	9
2 ゼロ点登録	11

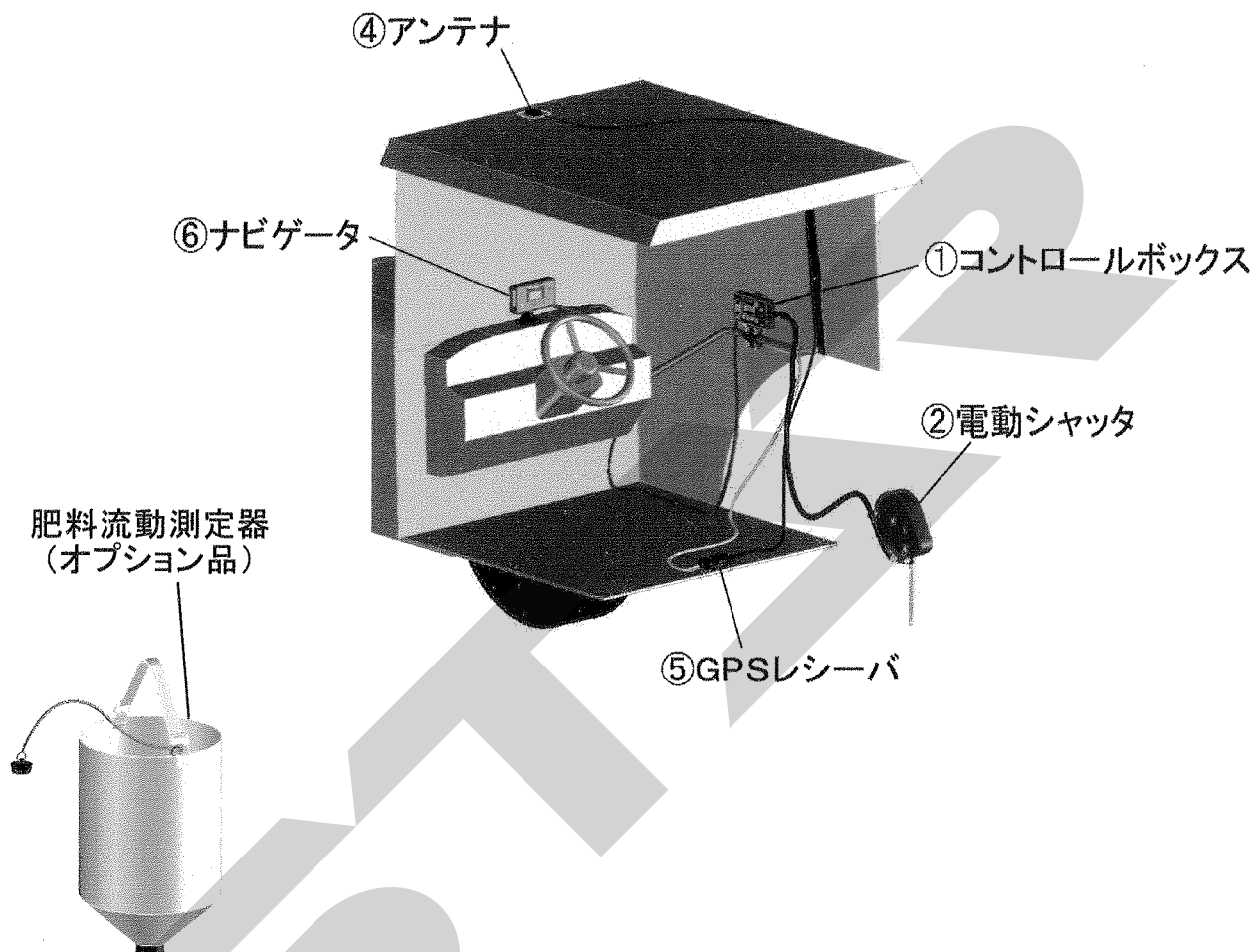
3 装置の説明

1 コントロールボックス	
1. コントロールボックス各部の名称	14
2 ナビゲータ	
1. ナビゲータ各部の名称	15
2. 誘導画面の表示について	16
3. 誘導ランプについて	16
4. 誘導音について	16
5. 直進→旋回走行時の画面表示について	17
6. 直進走行時の画面表示について	18
3 GPSレシーバ	
1. GPSレシーバ各部の名称	19
4 受信状態について	
1. ナビゲータ受信状態表示	20
2. コントロールボックス受信状態表示	21
3. GPSレシーバ受信状態表示	22
5 肥料流動測定器 取扱方法	
1. ストップウォッチを用いての計測方法	23
2. コントロールボックスでの計測方法	24

4 作業の仕方	
1 コントロールボックス操作方法	
1. 作業前設定	27
2. 作業開始	28
3. 作業終了	29
2 ナビゲータ操作方法	
1. 作業前設定	29
2. 作業開始	31
3. 作業終了	31
3 コントロールボックスのみでの作業	32
4 コントロールボックス+ナビゲータでの作業	
1. 隣接散布	33
2. 外周散布後内工程自動均等割散布	34
3. 外周走行後均等割り可能な圃場形状	36
4. ブレークリターンシステム	39
5 ナビゲータのみで作業	
1. 作業前設定	43
2. 基本作業	44
3. 走行中の設定変更	46
4. ブレークリターンシステム	47
5. 同じ基準線でもう一度誘導走行する	49
6. シフトジョブシステム	49
6 運転時の注意	
1. 肥料投入場所に向かう時の注意	50
2. 基準線から枕地に入る時の注意	51
5 機能一覧	
1 機能一覧表	52
6 不調処置一覧	
1 不調処置一覧表	53
7 配線図	54

1 トラクタへの装着

1 取付位置



2 取付方法

AGL3000の取付

①コントロールボックス

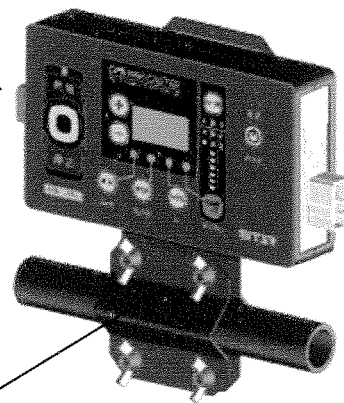
右ドア取っ手に、取付ブラケットを取付けてください。
コントロールボックスを取付けてください。(マグネット固定)

▲ 注意

運転の邪魔にならない所に取付けてください。

コントロールボックス

取付ブラケット



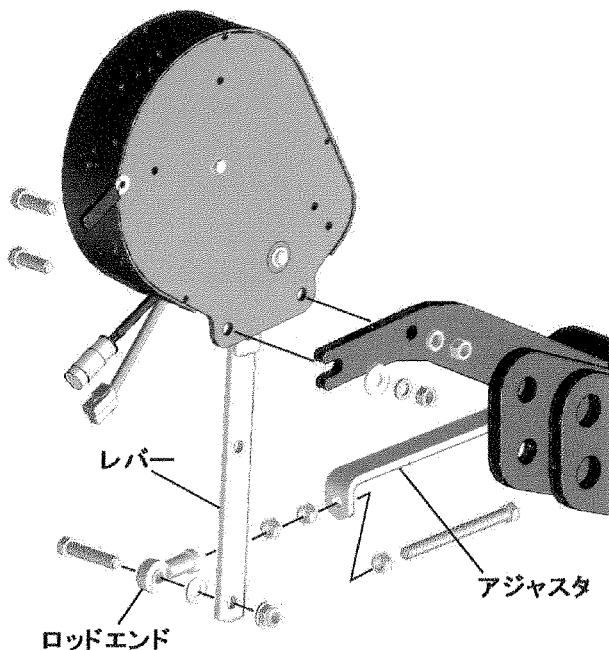
②電動シャッターユニット

フレームにボルト、ナット、バネザガネ、コガタナット；M10で固定してください。

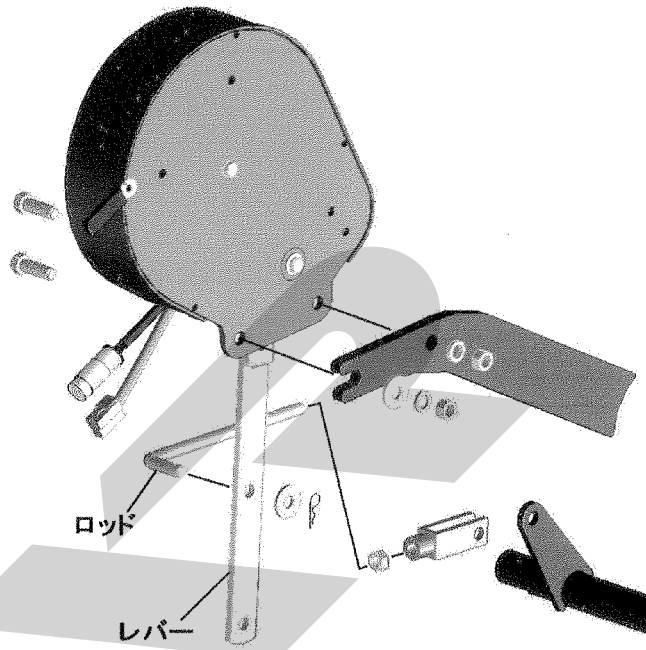
③アジャスタ

スパウトタイプは、ロッドエンドをレバーに取付けてください。

2スピナータイプは、ロッドをレバーに取付けてください。



スパウトタイプ



2スピナータイプ

AGP3000の組付

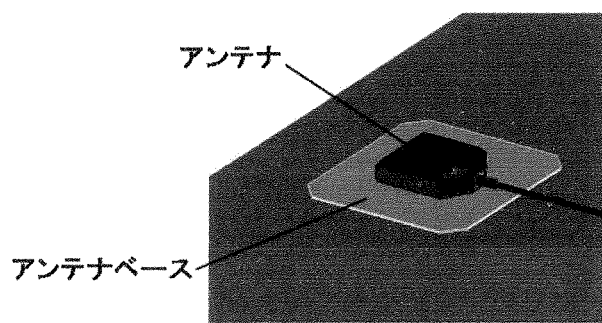
④アンテナ

キャビン上中央部にアンテナベースを取付けてください。(両面テープ固定)

アンテナを取付けてください。(マグネット固定)

▲ 注意

- 接着面に汚れがあると、外れる恐れがあるので、きれいに清掃後に取付けてください。
- 配線を通す際ドア等に挟むと断線の恐れがあるため、挟まないように注意してください。
- トラクタのボンネット上に設置すると、電波がきちんと受信できないことがあります。必ずキャビン上に取付けてください。

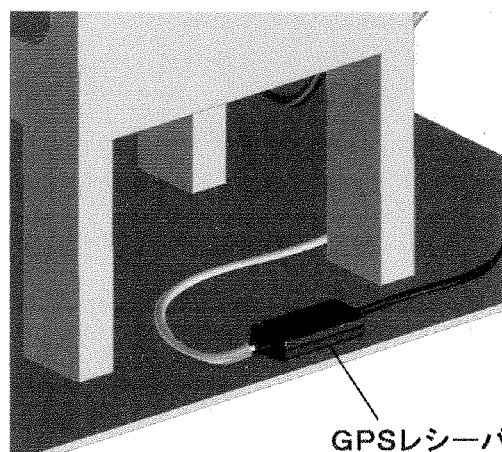


⑤GPSレシーバ

座席横・後等に設置してください。

▲ 注意

運転の邪魔にならない所に取付けてください。



AGN3000の取付

⑥ナビゲータ

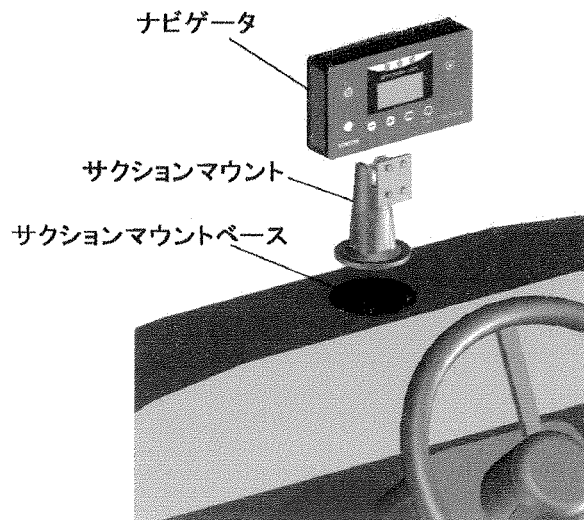
サクシヨンマウントベースをダッシュボード上に取付けてください。(両面テープ固定)

サクシヨンマウントをサクシヨンマウントベースに取付けてください。(吸盤固定)

ナビゲータを設置してください。(はめ込み固定)

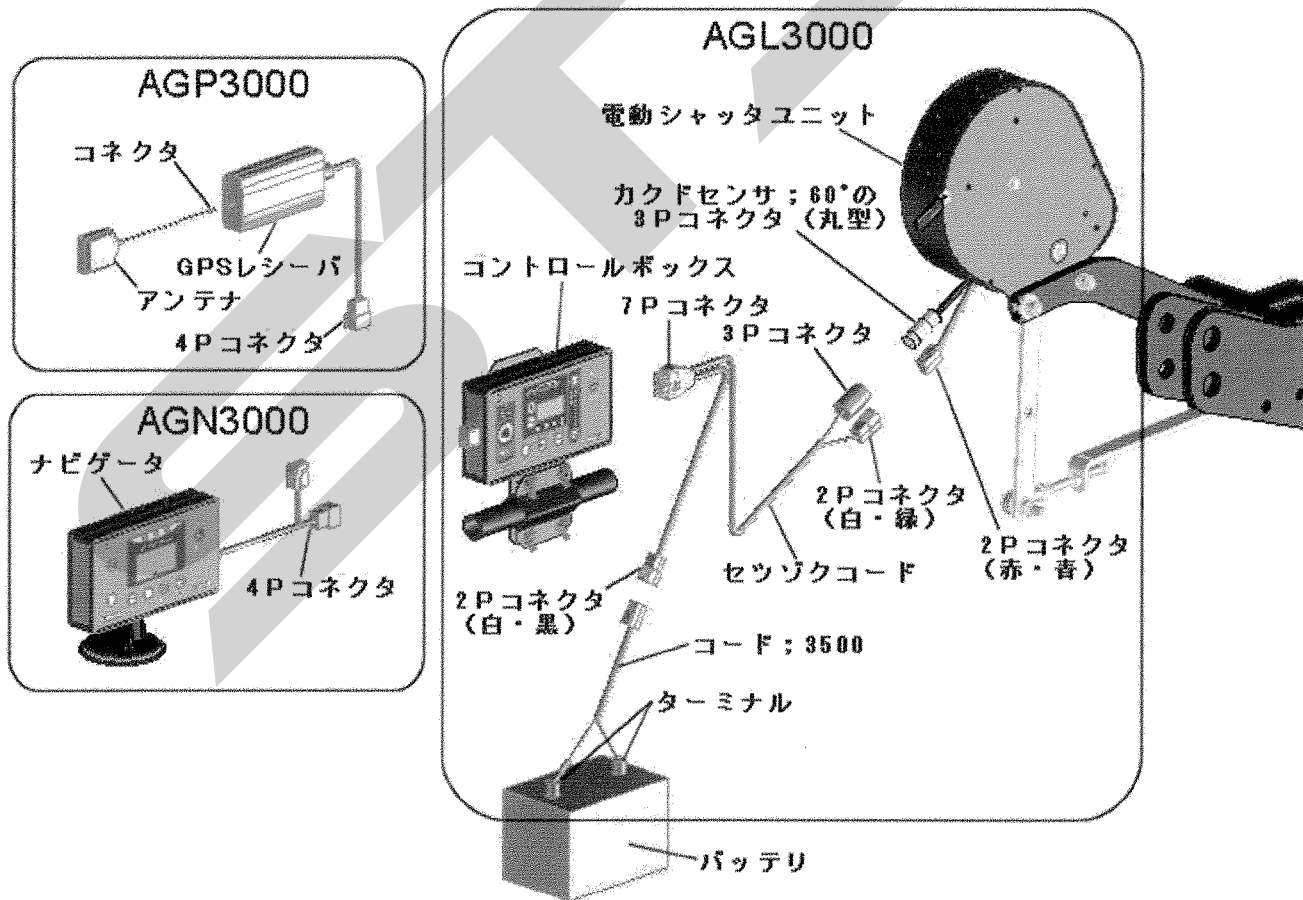
⚠ 注意

- 接着面に汚れがあると、外れる恐れがあるので、きれいに清掃後に取付けてください。



3 配線方法

<MGC450PN (-0L)、600PN (-0L)、1200PN、MGC600WN (-0L)、1200WN>



▲ 注意

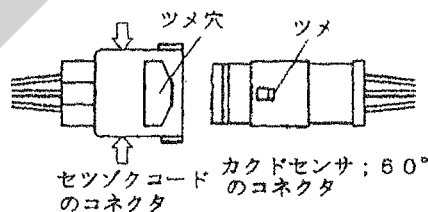
- 電源スイッチを入れるときは、作業機の周囲に人がいないことを確認してください。不意に電動モータが作動し、思わぬ事故を起こす可能性があります。

取扱い上の注意

- バッテリからバッテリーコードを外す時や取付ける時、手順が逆になると、工具などの接触により、ショートする事があります。
外す時は⊖側から外し、取付ける時は、⊕側から取付けてください。
- コード；3500（電源コード）をバッテリーに取付ける時、コントロールボックスから切離したコード；3500単体で行ってください。
コード；3500がコントロールボックスに接続され、電動シャッタユニットまで接続した状態で行うと、誤作動する事があります。
- 2Pコネクタを接続する際には、必ずコード色を確認してください。誤って接続するとコントロールボックス・ナビゲータ・GPSレシーバを破損する恐れがあります。
- 使用しない時は、必ず電源ボタンを押して電源を切ってください。
バッテリーあがりの原因となります。
- 各スイッチを同時に操作しないでください。
- コントロールボックス・ナビゲータ・GPSレシーバは、水濡れ厳禁です。
- 使用后、また長時間使用しない時はコントロールボックス・ナビゲータ・GPSレシーバを取り外して、屋内で保管してください。バッテリーあがり、結露の原因となります。

AGL3000の配線

- ① コード；3500（電源コード）をバッテリーターミナルへ取付けてください。（トラクタ運転席に電源がある場合は、電源コードは不要です。）コード；3500（電源コード）のターミナルは、バッテリーターミナルを止めているボルトと共締めにしますので、バッテリーから⊖、⊕共にコードを外してください。
コードを外す時は、⊖側から外してください。
トラクタのバッテリーコードのナットを外し、コード；3500（電源コード）のターミナルを取付け、ナットを締付けてください。
バッテリーターミナルへ取付けるときは、⊕側から取付けてください。（電源コードは、赤色が⊕、黒色が⊖です。）
- ② セツゾクコードの2Pコネクタ（T字、コード色 白・緑）と、3Pコネクタ（丸型）を電動シャッタユニットのコネクタにそれぞれ取付けてください。
カドセンサ；60°の3Pコネクタ（丸型）の接続は、ツメがツメ穴部に引っかかるまで挿し込んでください。硬い時は、下図の矢印方向にコネクタを少し押しつぶしながら強く挿し込んでください。少量の油脂を塗布するとスムーズにはまり込みます。



- ③ セツゾクコードの2Pコネクタ（T字、コード色 白・黒）とコード；3500（電源コード）又はトラクタ内の電源に取付けてください。
- ④ セツゾクコードの7Pコネクタを、コントロールボックスに取付けてください。
- ⑤ コントロールボックスの初期登録を行ってください。

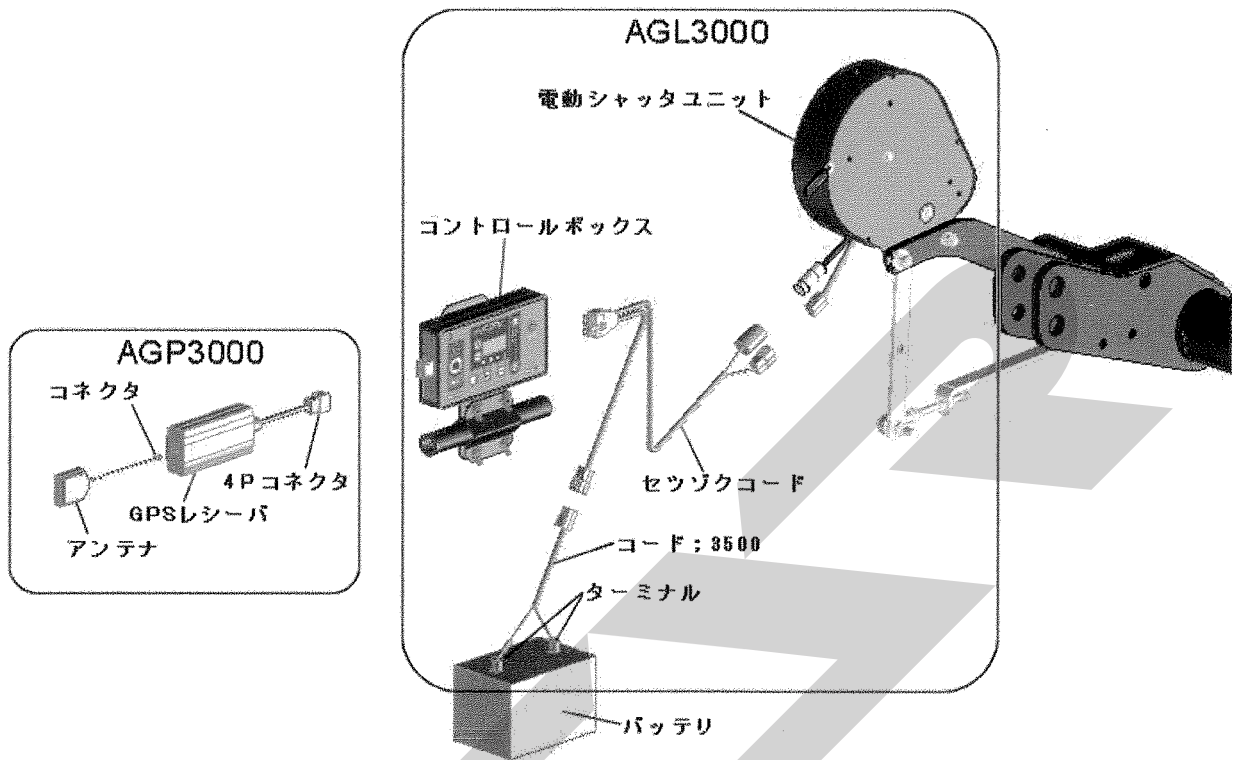
AGP3000の配線

- ① アンテナのコネクタ（ねじ込み式）をGPSレシーバに取付けてください。
- ② GPSレシーバの4Pコネクタを、ナビゲータの4Pコネクタに取り付けてください。

AGN3000の配線

① ナビゲータの4Pコネクタをコントロールボックスに取付けてください。

<MGC450P (-0L)、600P (-0L)、1200P、
MGC600W (-0L)、1200W>



AGL3000の配線

接続方法は前頁同様に取付けてください。

AGP3000の配線

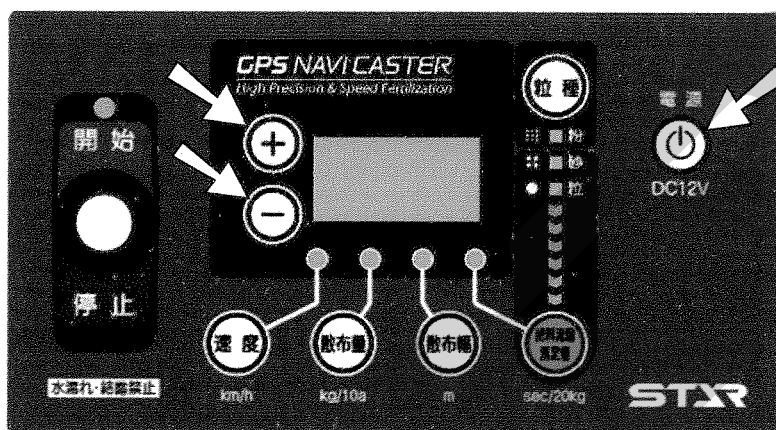
- ① アンテナのコネクタ (ねじ込み式) をGPSレシーバに取付けてください。
- ② GPSレシーバの4Pコネクタを、コントロールボックスに取付けてください。

2 初期登録

1 型式登録

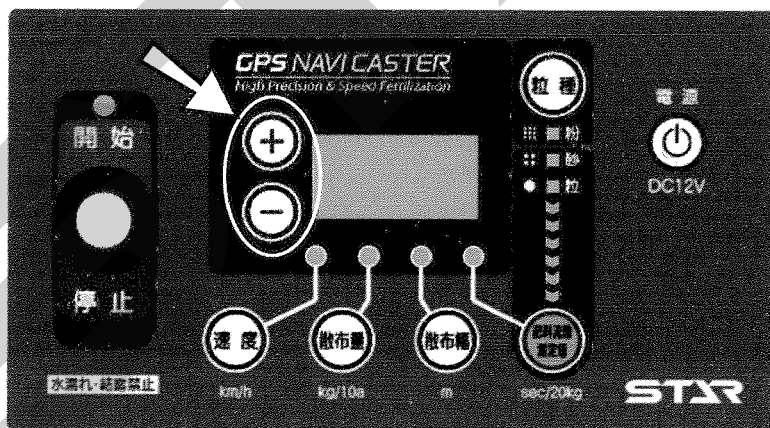
①型式登録モード起動

「+」と「-」ボタンを同時に押しながら「電源」ボタン押し、「電源」ボタンを先に離した後、「+」と「-」ボタンを離して電源を入れてください。



②型式選択

「+」「-」ボタンを押すと、設定値が変わります。

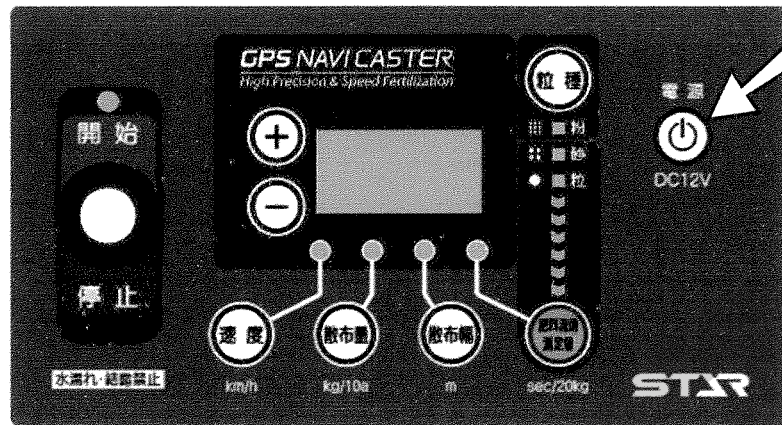


下表を参照し、設定値を選択してください。

製品型式	設定値
MGC450P~	600
MGC600P~	
MGC1200P~	
MGC600W~	602
MGC1200W~	

③型式登録モード終了

「電源」ボタンを押して電源を切ってください。

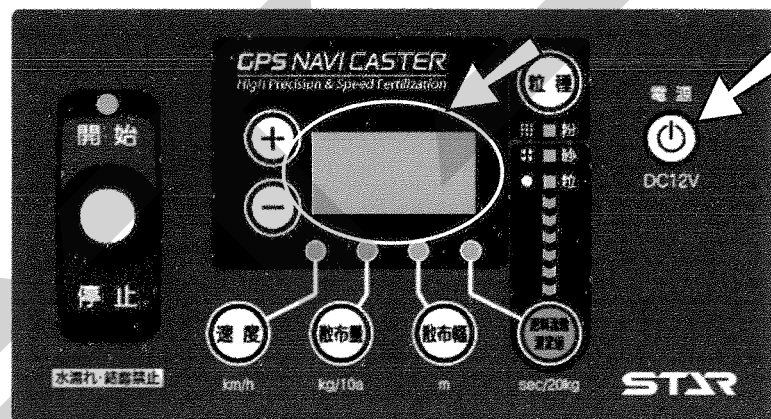


④型式登録確認

「電源」ボタンを押して電源を入れてください。

電源投入時に表示部に設定値が表示されます。設定値が異なる場合は、①～③の操作を行い再度登録してください。

※出荷状態は、設定値「600」が登録されています。



※型式登録は、ご購入後一度登録すると記憶されますので2回目以降の作業時に、再登録する必要はありません。

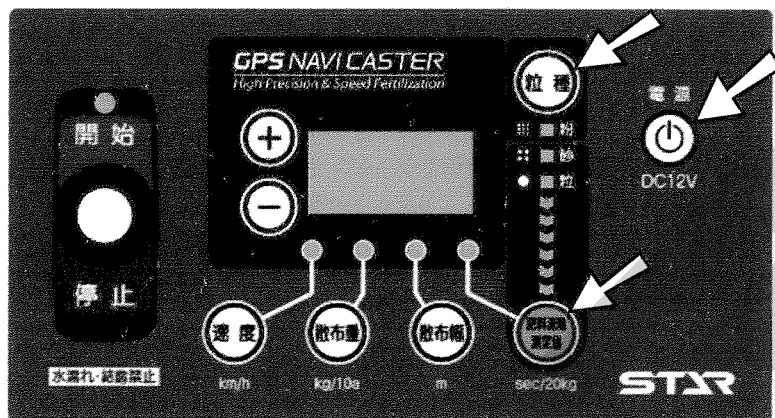
取扱い上の注意

- 設定値をきちんと登録しないと、肥料の散布量が大きく異なります。必ず作業前に型式登録を行ってください。

2 ゼロ点登録

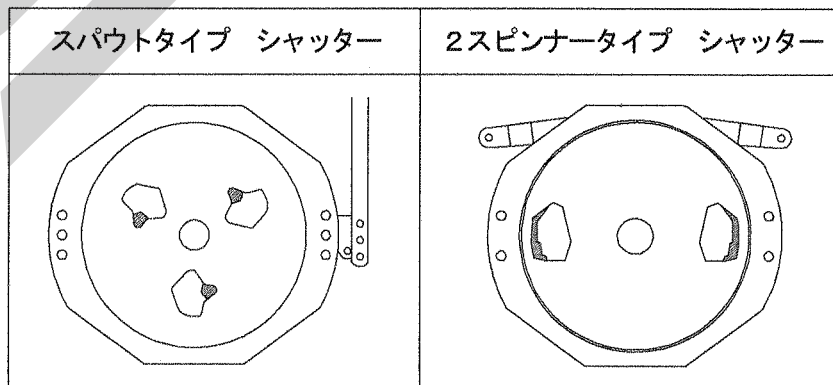
①ゼロ点登録モード起動

「粒種」と「肥料流動測定値」ボタンを同時に押しながら「電源」ボタン押し、「電源」ボタンを先に離した後、「粒種」と「肥料流動測定値」ボタンを離して電源を入れてください。

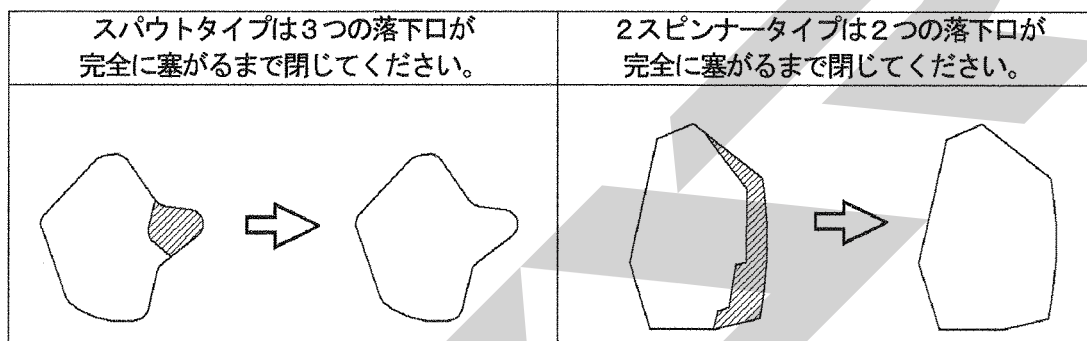
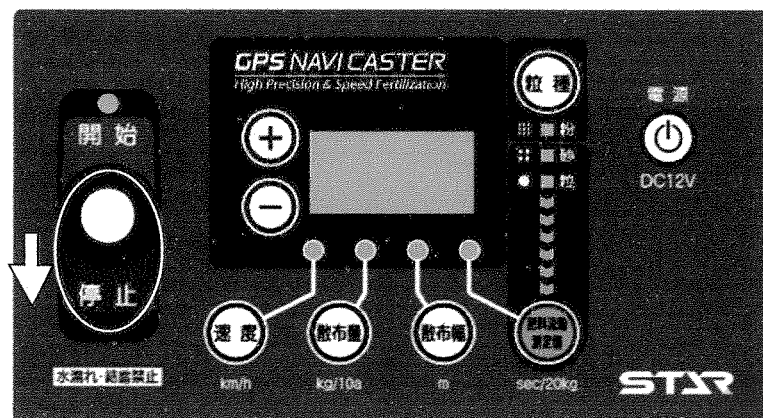


②シャッターのゼロ点合わせ

レバースイッチを「開始」側に倒し、シャッターを少し開いてください
「+」ボタンを押しながら操作すると、早く開きます。



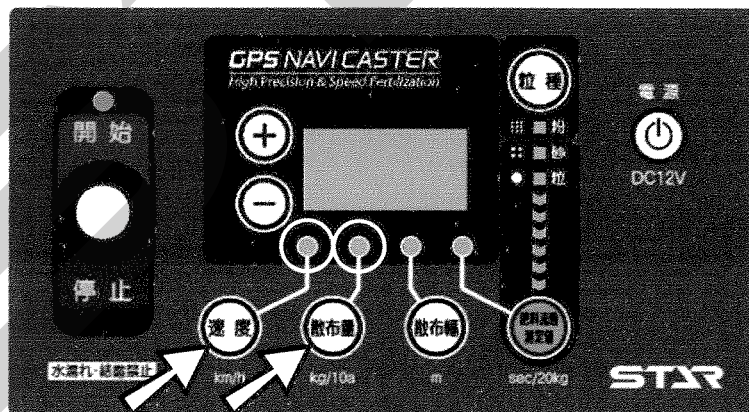
レバースイッチを「停止」側に倒し、全ての落下口が塞がるまでシャッターを閉じてください。



※落下口が閉じきらない場合は、シャッターとレバーのリンク長さを調整してください。

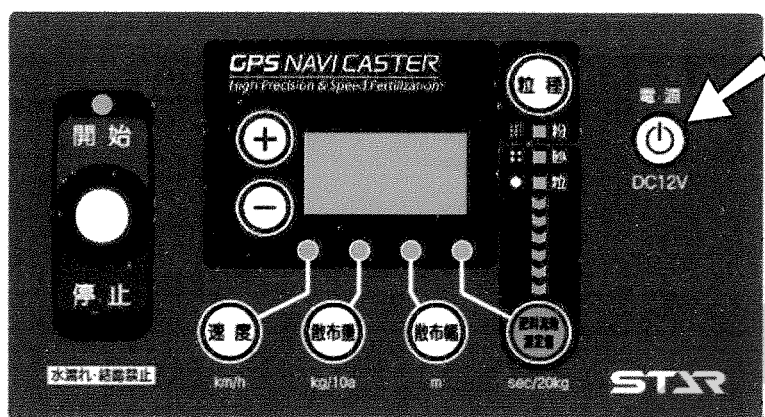
③ゼロ点記憶

「速度」ボタンと「散布量」ボタンを同時に押してください。速度ランプと散布量ランプが点灯したら終了です。



④ゼロ点登録モード終了

「電源」ボタンを押して電源を切ってください。



※ゼロ点登録は、ご購入後一度登録すると記憶されますので2回目以降の作業時に、再登録する必要はありません。

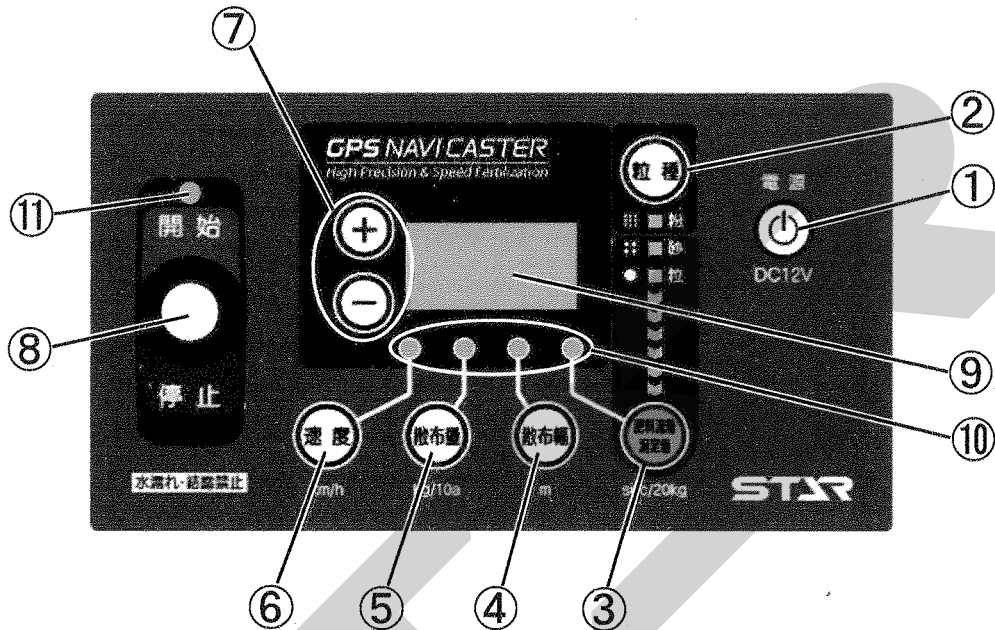
取扱い上の注意

- ゼロ点をきちんと登録しないと、肥料の散布量が大きく異なります。また、シャッタがきちんと開閉しないことがあります。
必ず作業前にゼロ点登録を行ってください。

3 装置の説明

1 コントロールボックス

1. コントロールボックス各部の名称



①電源ボタン

装置の電源の入切に使用します。

②粒種ボタン

肥料の粒種を設定します。
ボタンを押すごとに粒→砂・・・と変わります。
LEDが点灯します。

③肥料流動測定値ボタン

オプションの肥料流動測定器で測定した値を設定します。

④散布幅ボタン

作業機の散布幅を設定します。
※ナビゲータの自動均等割り作業時には、均等割り誘導幅が表示されます。

⑤散布量ボタン

施肥量 (kg/10a) を設定します。

⑥速度ボタン

作業時に速度を表示します。

⑦+/-ボタン

③～⑤の設定時に使用します。
ボタンを長押しすると高速でスクロールします。

⑧シャッタ開閉レバースイッチ

散布開始時には、レバーを上側、
散布停止時には、レバーを下側に操作します。

⑨表示部

設定項目値が数字で表示されます。

⑩設定ランプ

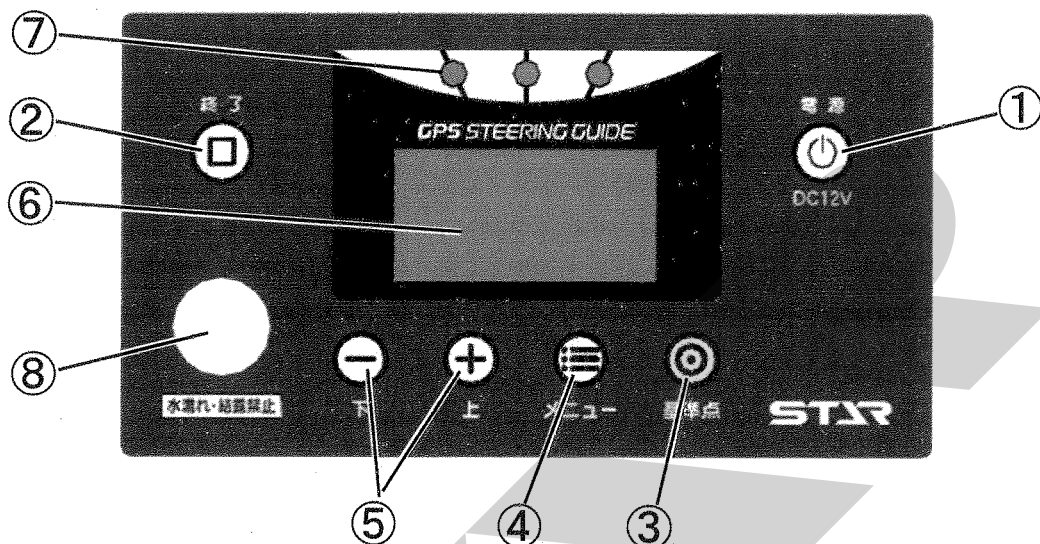
各種設定ボタンを押すと設定ランプが点灯します。

⑪運転状態ランプ

運転中に緑色LEDが点灯します。
停止中に赤色LEDが点灯します。

2 ナビゲータ

1. ナビゲータ各部の名称



①電源ボタン

装置の電源の入切に使用します。

②終了ボタン

散布作業の終了時に使用します。
メニュー設定の終了時に使用します。

③基準点ボタン

誘導開始時の基準点を記憶します。

④メニューボタン

各種設定を行います。
ボタンを押すごとに下記のように切替ります。

- ・ 旋回開始音の設定
- ・ 枕地シャットオフ補正の設定
- ・ 誘導幅の設定

(コントロールボックス接続時には、表示されません。)

設定終了は②終了ボタンを押します。

⑤上下ボタン

④の設定時に使用します。

⑥表示部

ガイド表示します。

⑦ガイドランプ

LEDランプでガイド表示します。

⑧ブザー

旋回時にビープ音が鳴ります。

取扱い上の注意

- ボタン操作の際、サクシオンマウントの吸盤部に大きな力が加わらないように、ナビゲータの背面部に手を添えて操作してください。

2. 誘導画面の表示について

①目標ライン

誘導する目標ラインです。

②トラクタ位置

トラクタ位置 (画面中央)

③誘導幅メモリ

1メモリ=約1.5m

④走行ライン工程数

最初の走行ライン (基準線) に対して、1本隣はL1、2本隣はL2・・・。

⑤誘導幅

右図は設定900cmの場合

※散布時は自動均等割りの機能により、自動で幅が変わります。外周散布後内工程自動均等割散布。

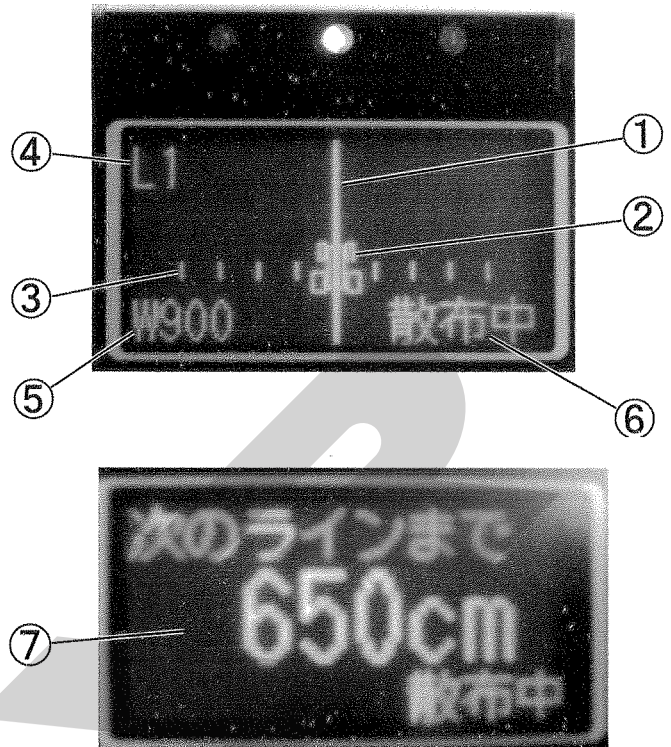
⑥散布状態表示

散布中は、「散布中」と表示されます。

散布停止中には消灯します。

⑦旋回表示

旋回時には、自動で画面が切替り、目標ラインへのカウントダウン表示になります。

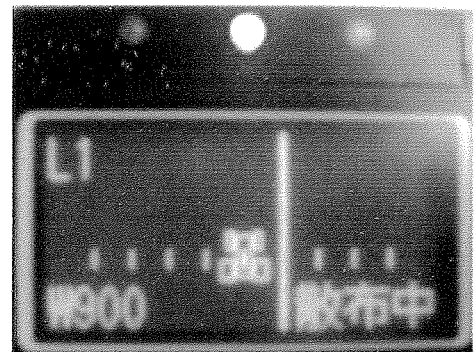


3. 誘導ランプについて

目標ライン上では中央緑LEDが点灯します。

50cmずれると中央赤LEDが点灯します。

大きくずれ、かつ目標ラインから外れる方向に進むと、赤色LED三つが目標ライン方向にスクロール点灯します。



4. 誘導音について

• 旋回開始タイミング音

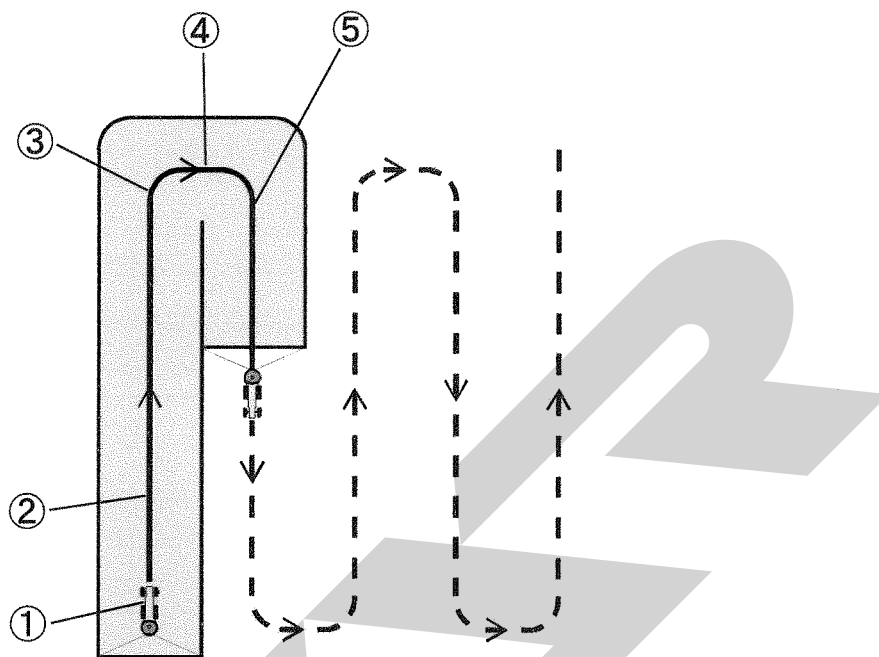
旋回時に次の目標ラインの設定距離前でブザー音が1回鳴ります。

• 直進判定音

目標ライン上になるとブザー音が1回鳴ります。

5. 直進→旋回走行時の誘導画面表示について

散布開始点と旋回開始点から1本の基準線を記憶します。
 基準線から一定間隔離れた目標ラインへトラクタを誘導します。



①散布開始

コントロールボックスのレバーを「開始」側に倒し、散布を開始します。(基準点を記憶します。)



<基準線始点設定>
 操作BOXの[開始]
 ONで始点設定
 N141 E42 G9

②直進時



基準線<終点>まで
 移動して、旋回を
 開始して下さい
 散布中

③旋回開始

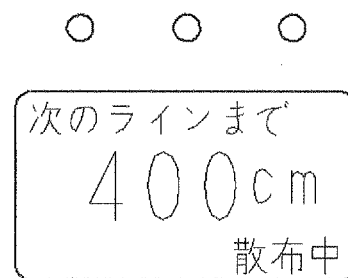
ハンドルを切ると旋回モードに画面が切替り、次のラインへのカウントダウン表示をします。(旋回点を記憶します。)



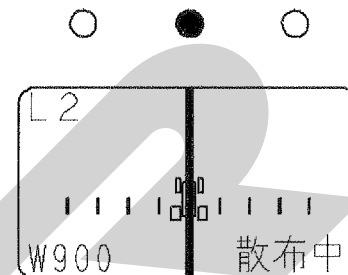
次のラインまで
 650cm
 散布中

④ 巡回開始ブザー発音

ブザータイミングは初期設定で合わせられます。

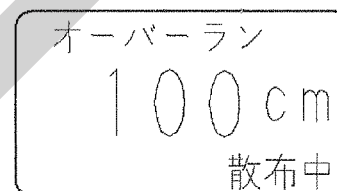


⑤ 直進走行画面



※①、③で記憶した点からなる基準線から設定幅離れたラインへ誘導します。

※巡回中に目標ラインを通り越すと、オーバーラン距離が表示されます。
通り過ぎた場合は、停止してください。車速に連動しシャッターが閉じます。一度バック走行で下がり、前進し目標ラインへ入ってください。
バック走行時は、シャッターが閉じた状態となります。

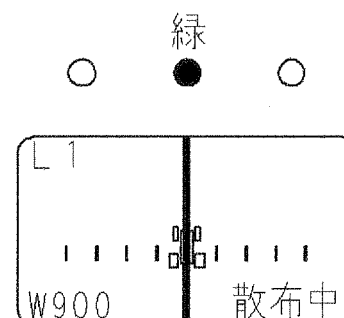


6. 直進走行時の画面表示について

① 目標ライン上

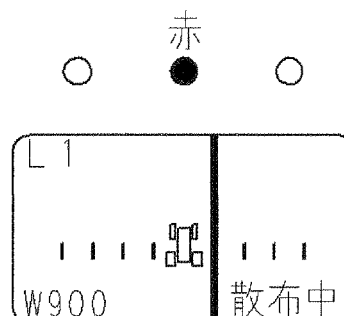
(±30cm以内)

- ・目標ラインとトラクタは同位置です。
- ・緑色LEDが点灯します。

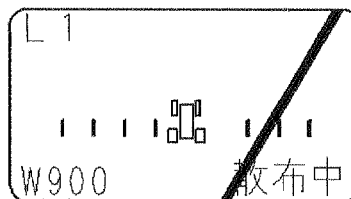


② ±50cm以上

- ・赤色LEDが点灯します。



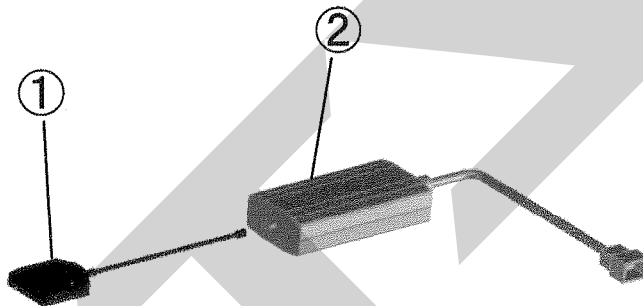
- ③大きくずれて、目標ラインから外れる方向に進行時
 ・赤色LED三つが目標ライン方向にスクロール点滅します。



※②③の表示において、目標ライン上に経路補正する為には、トラクタのハンドルを右に切ることで、目標ラインに近づきます。

3 GPSレシーバ

1. GPSレシーバ各部の名称



①GPSアンテナ

GPS情報を受信します。

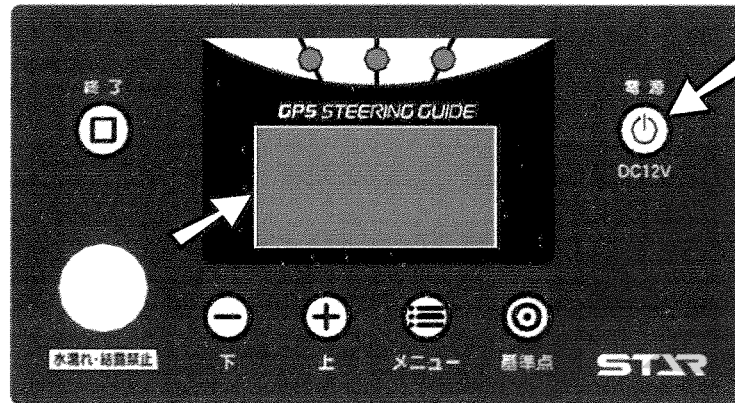
②GPSレシーバ

受信したGPS情報を処理し、コントロールボックス・ナビゲータに伝達します。

4 受信状態について

1. ナビゲータ受信状態表示

「電源」ボタンを押して電源を入れてください。
表示部で受信状態が確認できます。



①GPS探索中

「GPS探索中」と表示されます。

GPS探索中

N--- E--- GO

②GPS受信時

「MSAS探索中」と表示されます。

MSAS探索中

N--- E--- GO

③MSAS受信時

「基準線始点設定」画面が表示されます。
受信時にブザー音が鳴ります。
受信状態が良好となり、運転を開始できます。

<基準線始点設定>
操作BOXの[開始]
ONで始点設定

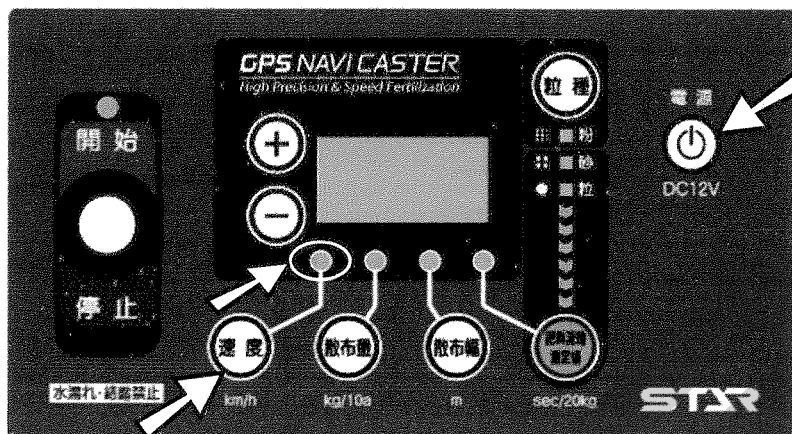
N141 E42 G9

※GPSレシーバは電源ケーブルと接続された時点でGPS探索を開始します。
作業機のマッチング前に配線しておく、受信待ち時間が短縮されます。

2. コントロールボックス受信状態表示

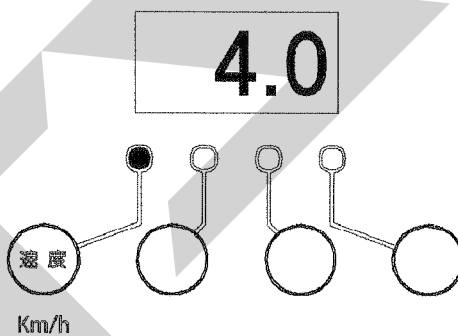
「電源」ボタンを押して電源を入れてください。

「速度」ボタンを押して、速度を表示させてください。速度ランプの点灯で受信状態が確認できます。



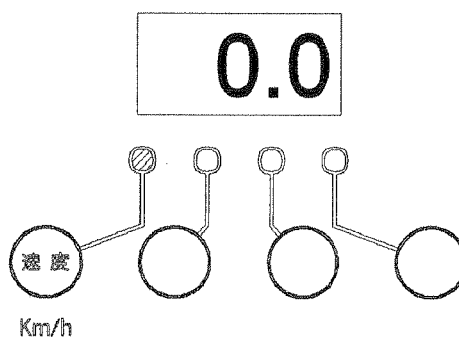
①GPS探索中

速度ランプが点灯します。



②GPS受信時

速度ランプが点滅します。
静止状態で「0.0」が表示されます。

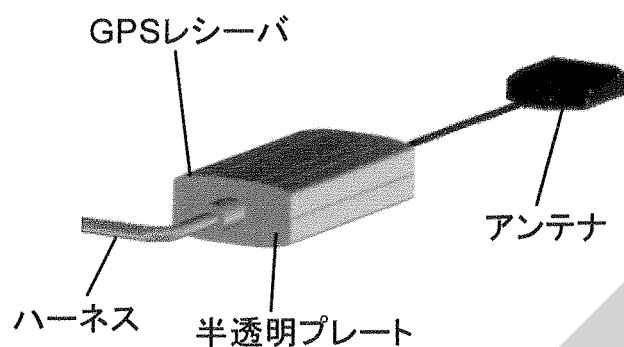


③MSAS受信時

GPS受信時と同じ表示です。

3. GPSレシーバ受信状態表示

GPSレシーバのケーシングの半透明プレート部から内部を目視してください。
GPSレシーバ内のランプの点灯で受信状態が確認できます。



①GPS探索中

赤ランプ 1個 点灯

②GPS受信時

赤ランプ 1個 点灯

橙ランプ 2個 点灯

③MSAS受信時

赤ランプ 1個 点灯

橙ランプ 2個 点灯

緑ランプ 1個 点灯

※バッテリー電源投入からMSAS受信までに数分かかります。

MSASを受信しないと、誘導操作・車速に連動したシャッター開閉ができません。

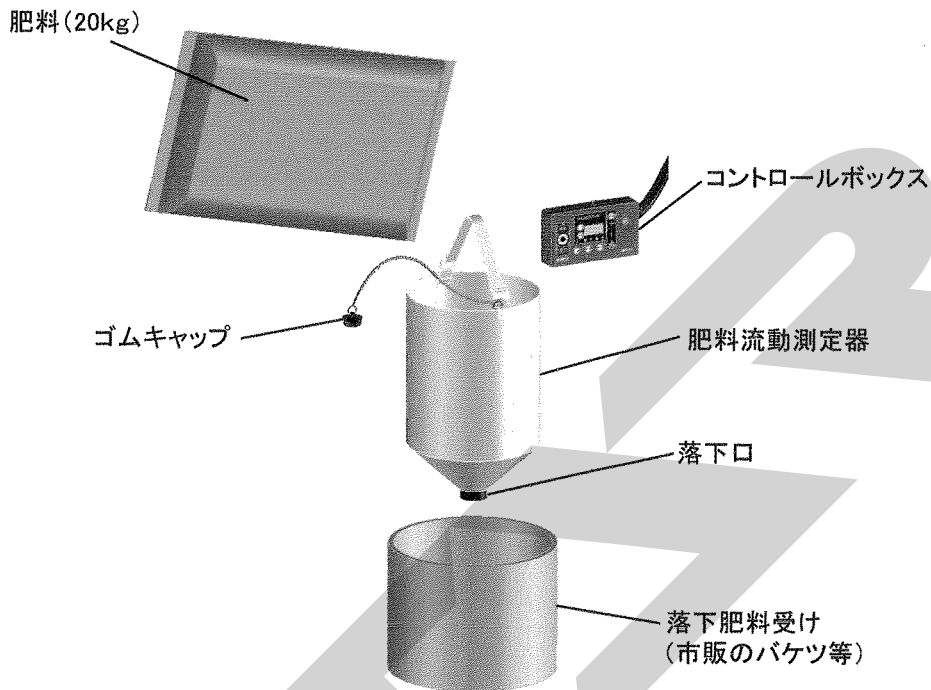
必ずMSAS受信を確認の上、作業を開始してください。

※GPS・MSAS受信できないところでは、作業できません。

5 肥料流動測定器 取扱方法

肥料種の違いによる落下量の差異を補正する為に、肥料（20kg）の落下時間（秒）を専用装置（オプション品）で測定します。

※肥料形状・水分等により正確に補正されない肥料があります。



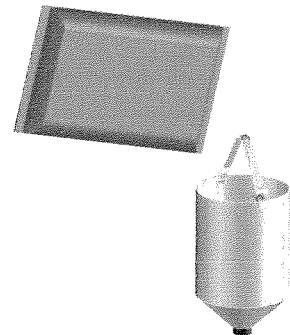
1. ストップウォッチを用いての計測方法

肥料投入⇒落下時間の計測を2回行い、測定値を入力してください。

ストップウォッチ・携帯電話の時間計測機能等を用いて落下時間（秒）を計測します。

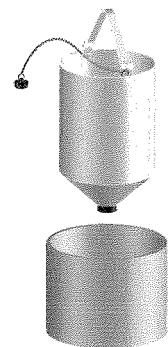
①測定1回目

- ①肥料流動測定器の内側から落下口にゴムキャップをはめ込んでください。
- ②肥料袋の肥料を半分（10kg程度）肥料流動測定器に投入してください。
- ③ゴムキャップを引抜いて時間計測を開始し、上から覗き込んで落下口から地面がみえるまでの時間（秒）を計測してください。



②測定2回目

- ①肥料流動測定器の内側から落下口にゴムキャップをはめ込んでください。
- ②肥料袋の残りの肥料を肥料流動測定器に投入してください。
- ③ゴムキャップを引抜いて時間計測を開始し、上から覗き込んで落下口から地面がみえるまでの時間（秒）を計測してください。

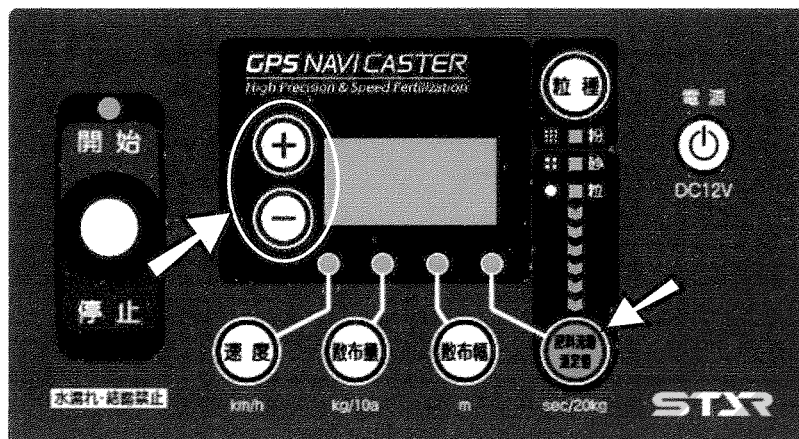


③肥料流動測定値入力

「肥料流動測定値」ボタンを押してください。

「+」「-」ボタンを押して、二回の計測時間（秒）の和を入力してください。

※出荷状態は、肥料流動測定値「70」に設定されています。



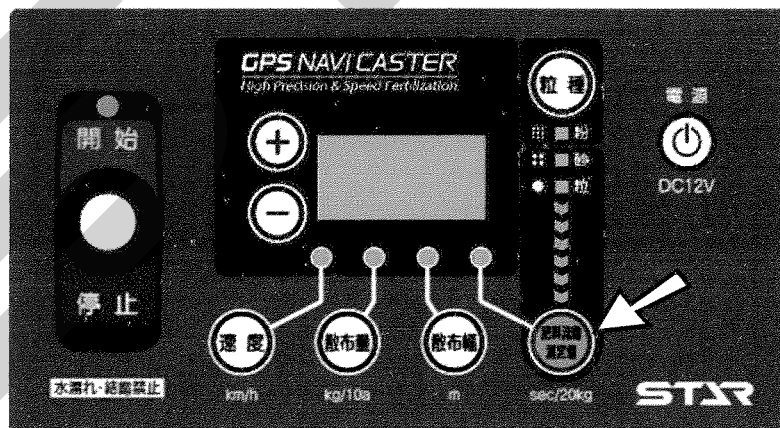
取扱い上の注意

- 計測時間の入力単位は、秒です。計測時間が1分30秒では、「90」と入力してください。
- 必ず20kg（1袋）の肥料を測定してください。計測量が異なると、散布量がきちんと補正されません。

2. コントロールボックスでの計測方法

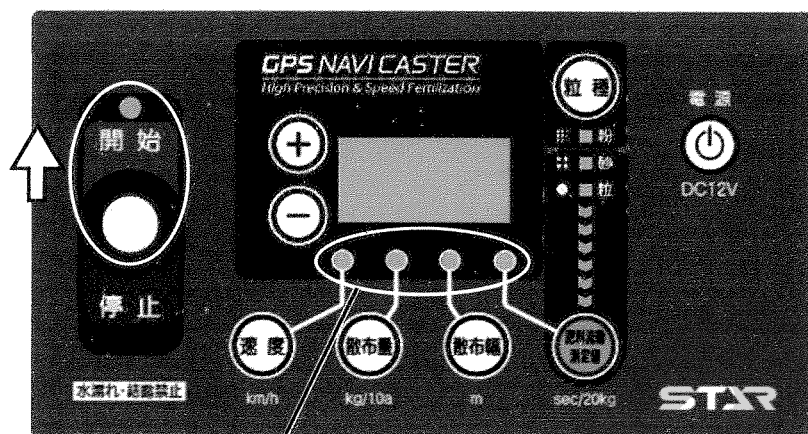
①肥料流動測定モード起動

「肥料流動測定値」ボタンを2秒間長押ししてください。



②時間計測

レバースイッチを「開始」側に倒すと、LEDランプのカウントダウンが始まり、時間計測を開始します。LEDランプが全て消灯すると同時にゴムキャップを引抜いてください。



4秒前	● ● ● ●
3秒前	○ ● ● ●
2秒前	○ ○ ● ●
1秒前	○ ○ ○ ●
計測開始	○ ○ ○ ○

レバースイッチを「停止」側に倒すと、時間計測を終了します。

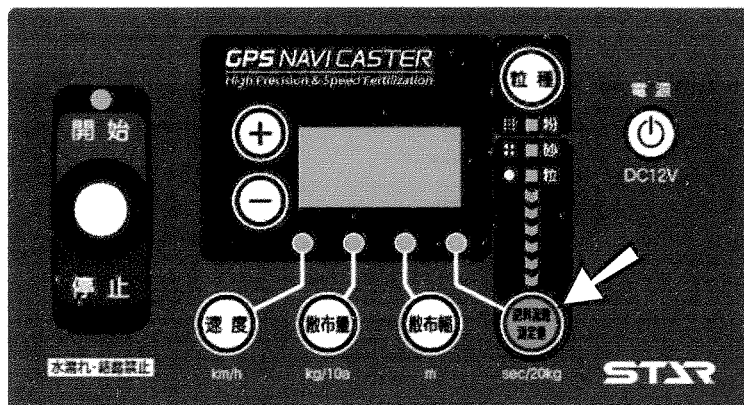


前述同様に2回計測を行ってください。

1回目の計測後に計測時間は保持され、2回目の計測は、1回目の計測時間に加算されます。

③肥料流動測定値の記憶

「肥料流動測定値」ボタンを押してください。肥料流動測定値ランプが点灯します。



取扱い上の注意

- 肥料流動測定モードで計測後には、必ず「肥料流動測定値」ボタンを押してください。ボタンを押さないと、肥料流動測定値が記憶されず、適切な散布作業ができません。

※ナビゲータ装着機で、肥料流動測定モードでの計測時には、ナビゲータの電源を切ってください。

※肥料形状・水分等により正確に補正されない肥料があります。

肥料が多く散布される場合は、過剰散布分の割合を肥料流動測定値に減じて作業してください。

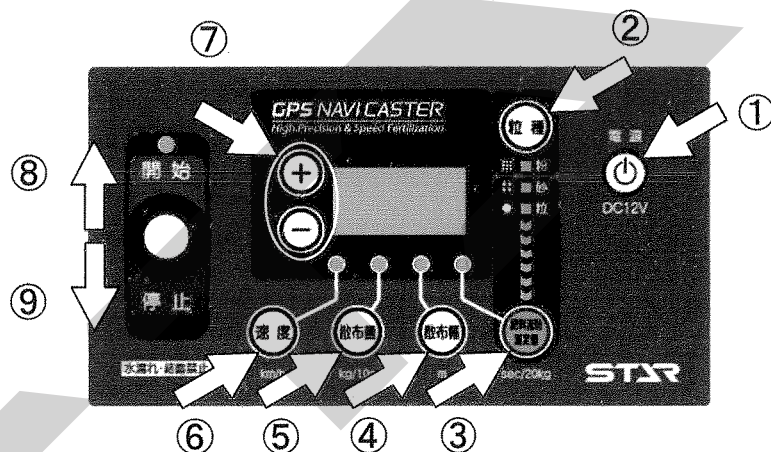
例：肥料流動測定値70で10%多く散布された。⇒ $70 \times (100 - 10) \div 100 = 63$

4 作業の仕方

1 コントロールボックスの操作方法

取扱い上の注意

- 散布作業を始める前に必ず、型式登録・ゼロ点登録を行ってください。登録を行わないと、肥料の散布量が大きく異なることや、シャッターがきちんと開閉しないことがあります。
- 電動シャッターレバーは過負荷による電動モータ保護のための保護装置を内蔵しています。ホッププレートとディスクプレートの上に肥料がたまり、電動モータに過負荷がかかると開度表示が999の点滅をして操作不能になります。電源を切り、各作業機の「作業後の手入れ」に基づき清掃を行ってください。再び電源を入れると使用できる状態になります。また他の原因においても保護装置が作動しますので「6. 不調処置一覧表」をご確認ください。
- GPS速度信号がきちんと受信されていることを確認してください。受信状態が悪いと誤動作を起きます。



1. 作業前設定

- ① 「電源」 ボタンを押して、電源を入れてください。
- ② 「粒種」 ボタンを押して、粒種を選定してください。
「粒種」 ボタンを押すごとに、粒⇒砂と切替ります。
- ③ 「肥料流動測定値」 ボタンを押して、肥料流動測定値を入力してください。
値の入力は⑦「+」「-」ボタンで行ってください。

肥料流動測定値の目安は下表を参照してください。

粒 種	粒 径	表 示
粒 状	2～5mm	60～80
細 粒	1～2mm	45
砂 状	1mm以下	30
粒状(有機)	—	85～95
粒状(硫安)	—	50

※出荷状態では、粒状⇒「70」、砂状⇒「30」に設定されています。

※上記数値はあくまでも目安です。正確な散布量補正を行う為には、オプションの肥料流動測定器で測定した値を入力してください。測定方法は、「5 肥料流動測定器 取扱方法」を参照してください。

- ④「散布幅」ボタンを押して、散布幅を入力してください。
値の入力は⑦「+」「-」ボタンで行ってください。

散布幅の目安は下表を参照してください。

粒 種	粒 径	スパウトタイプ	2スピナータイプ		
			ブレード セット位置 L1-S2	ブレード セット位置 L2-S2	ブレード セット位置 L3-S2
粒 状	2～5mm	10m	14m	18m	22m
細 粒	1～2mm	8m	11m	15m	18m
砂 状	1mm以下	5.5m	8m	10m	—

※出荷状態では下表のように設定されています。

	スパウトタイプ	2スピナータイプ
粒 状	10m	18m
砂 状	5.5m	10m

※上記数値はあくまでも目安です。肥料密度・形状によって、散布幅が異なることがあります。

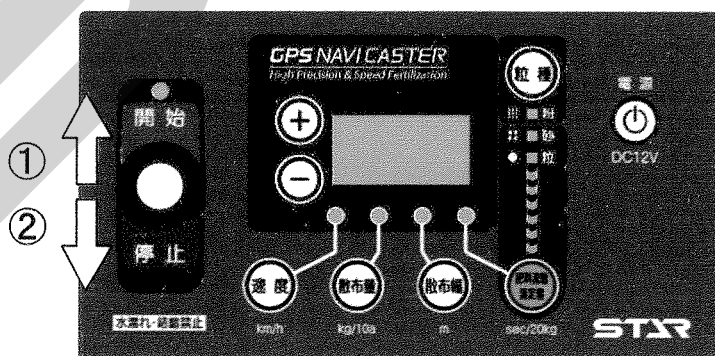
- ⑤「散布量」ボタンを押して、散布量 (kg/10a) を入力してください。
値の入力は⑦「+」「-」ボタンで行ってください。
※出荷状態では、30kg/10aに設定されています。

- ⑥「速度」ボタンを押して、速度信号を確認してください。
速度ランプが点滅し、停止状態では0.0km/hが点滅表示されます。

※設定値は電源OFF後も値を記憶しています。

※速度ランプが点滅表示されない場合は、GPS車速度信号が受信されていません。
不調処置一覧表の「ナビゲータの誘導が始まらない」を参照してください。

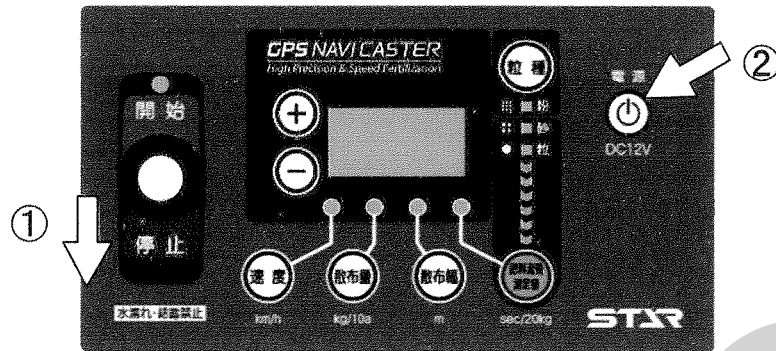
2. 作業開始



- ①レバースイッチを「開始」側に倒し、走行を開始してください。
走行を開始しGPS速度信号を受けると、シャッターが開きます。

- ②散布を停止するときは、レバースイッチを「停止」側に倒してください。
シャッターが閉じます。散布を再開するときは、レバースイッチを「開始」側に倒してください。

3. 作業終了



①レバースイッチを「停止」側に倒してください。

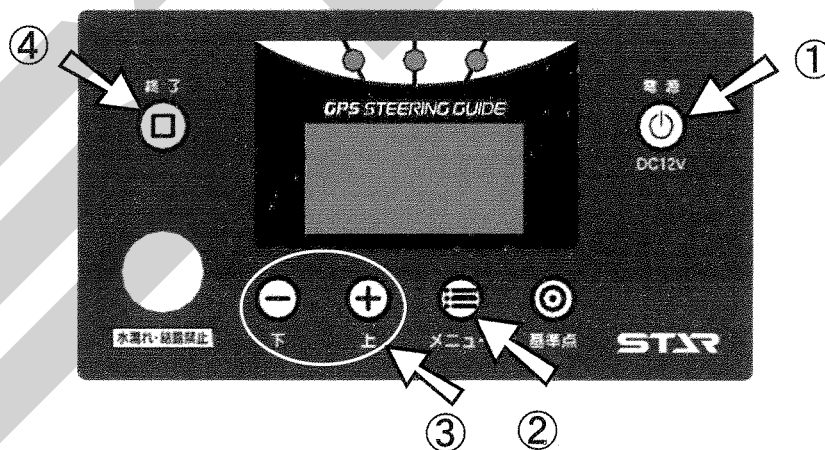
②作業終了後には、「電源」ボタンを押して、電源を切ってください。

取扱い上の注意

- 散布作業中シャッターが開いた状態で電源を切るとシャッターは閉じません。シャッターを閉じてから電源を切ってください。

2 ナビゲータの操作方法

GPS信号がきちんと受信されていることを確認してください。受信状態が悪いと誤動作を起こします。



1. 作業前設定

①「電源」ボタンを押して、電源を入れてください。

<基準線始点設定>画面が表示されます。

<基準線始点設定>
操作BOXの[開始]
ONで始点設定
N141 E42 G9

※<基準線始点設定>画面が表示されない場合は、GPS信号が受信されていません。
不調処置一覧表の「ナビゲータの誘導が始まらない」を参照してください。

②「メニュー」ボタンを押して、各種設定を行ってください。
ボタンを押すごとに下記のように設定項目が切替ります。

③「上」「下」ボタンで設定・入力してください

- 旋回開始音の設定
旋回時、目標ラインの手前でブザー音が鳴ります。
設定範囲 (100) cm～(1000) cm 手前
10cm刻みで設定が可能です。

※出荷状態では、(400) cm手前 に設定されています。

旋回開始音
(400) cm手前
[終了]でメニュー終了

- 枕地シャットオフ補正の設定
枕地散布後、自動均等割り散布時に枕地進入時に自動でシャッタを閉じます。
設定範囲 (0.0) m～(10.0) m 進入時
0.5m刻みで設定が可能です。

(シャットオフ機能無効) に設定すると枕地の手前でシャッタは閉じません。

この設定値が大きいほど、圃場の端寄でシャッタが閉じます。

※出荷状態では、(3.0) m進入時 に設定されています。

※この機能は枕地散布後、自動均等割り散布時に有効となります。

枕地シャットオフ設定
(3.0) m 進入時
[終了]でメニュー終了

- 誘導幅の設定
コントロールボックスで散布幅を設定してください。
設定範囲 (300) cm～(3000) cm
10cm刻みで設定が可能です。

※コントロールボックス接続時には、表示されません。
設定はコントロールボックスの散布幅で行ってください。

誘導幅
(1000) cm
[終了]でメニュー終了

④「終了」ボタンを押して、メニューを終了してください。
<基準線始点設定>画面に戻ります。

※設定値は電源OFF後も値を記憶しています。

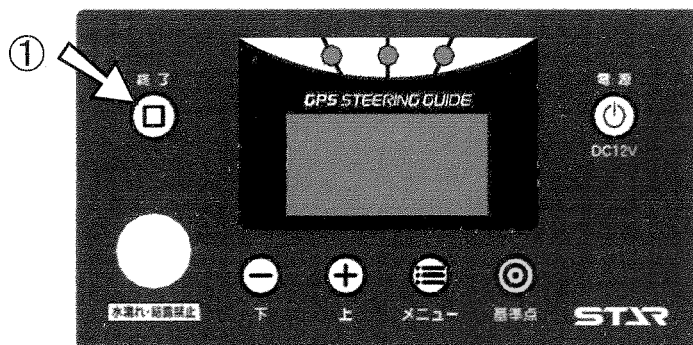
<基準線始点設定>
操作BOXの[開始]
ONで始点設定
N141 E42 G9

2. 作業開始

※散布作業時にナビゲータの操作をすることはありません。

- コントロールボックスのレバースイッチを「開始」側に倒し、走行を開始してください。
ナビゲータの表示に従って走行してください。
- 散布を停止するときは、レバースイッチを「停止」側に倒してください。
- 散布を再開するときは、レバースイッチを「開始」側に倒してください。

3. 作業終了



①<終了>ボタンを押して、作業を終了してください。

「終了」ボタンを押すと、<基準線始点設定>画面に切替ります。

<基準線始点設定>
操作BOXの[開始]
ONで始点設定
N141 E42 G9

取扱い上の注意

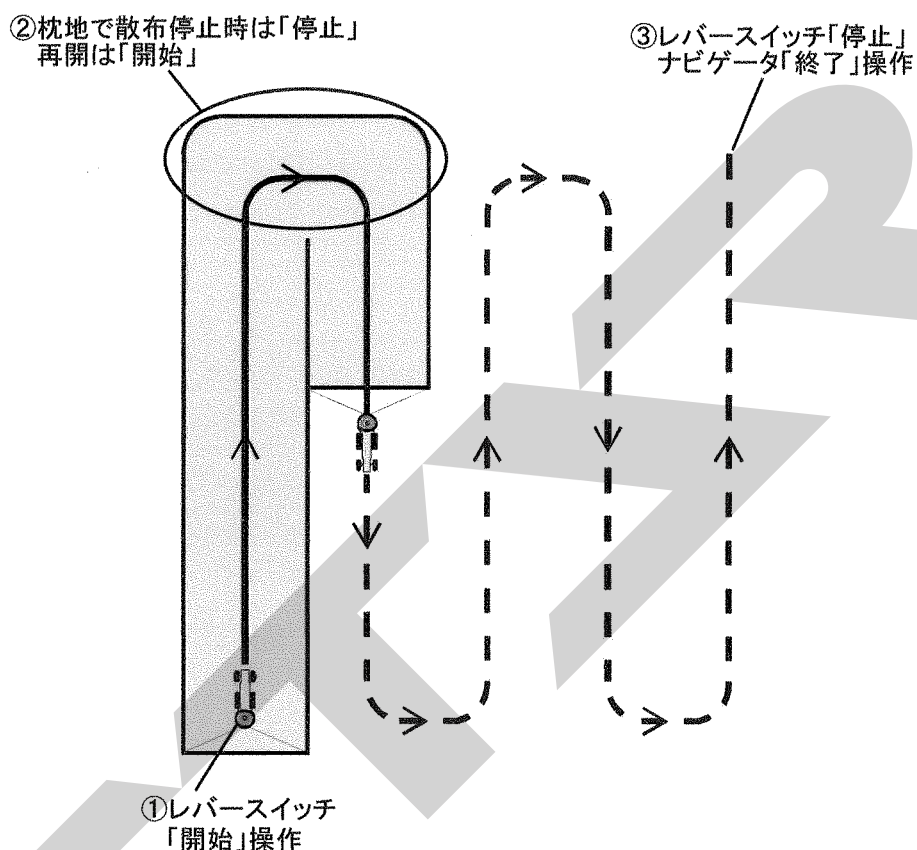
- 「終了」ボタンを押さないと基準線が記憶されている為、次の圃場で、きちんと作業出来なくなります。次の圃場での作業前に、必ず「終了」ボタンを押してください。

②作業終了後には、「電源」ボタンを押して電源を切ってください。

3 コントロールボックスのみでの作業

<MGC450P (-0L)、600P (-0L)、1200P、
MGC600W (-0L)、1200W>

GPS車速信号に連動してシャッタを自動調整するため、トラクタの遅速に関わらず、設定した散布量の肥料を散布できます。



- ①レバースイッチを「開始」側に倒し、走行を開始してください。
走行を開始しGPS速度信号を受けると、シャッタが開きます。
- ②枕地で散布を停止する場合は、レバースイッチを「停止」側に倒してください。
レバースイッチを「開始」に倒すと、散布を再開します。
- ③散布作業を終了するときは、レバースイッチを「停止」側に倒してください。

4 コントロールボックス+ナビゲータでの作業

<MGC450PN (-0L)、600PN (-0L)、1200PN、
MGC600WN (-0L)、1200WN>

取扱い上の注意

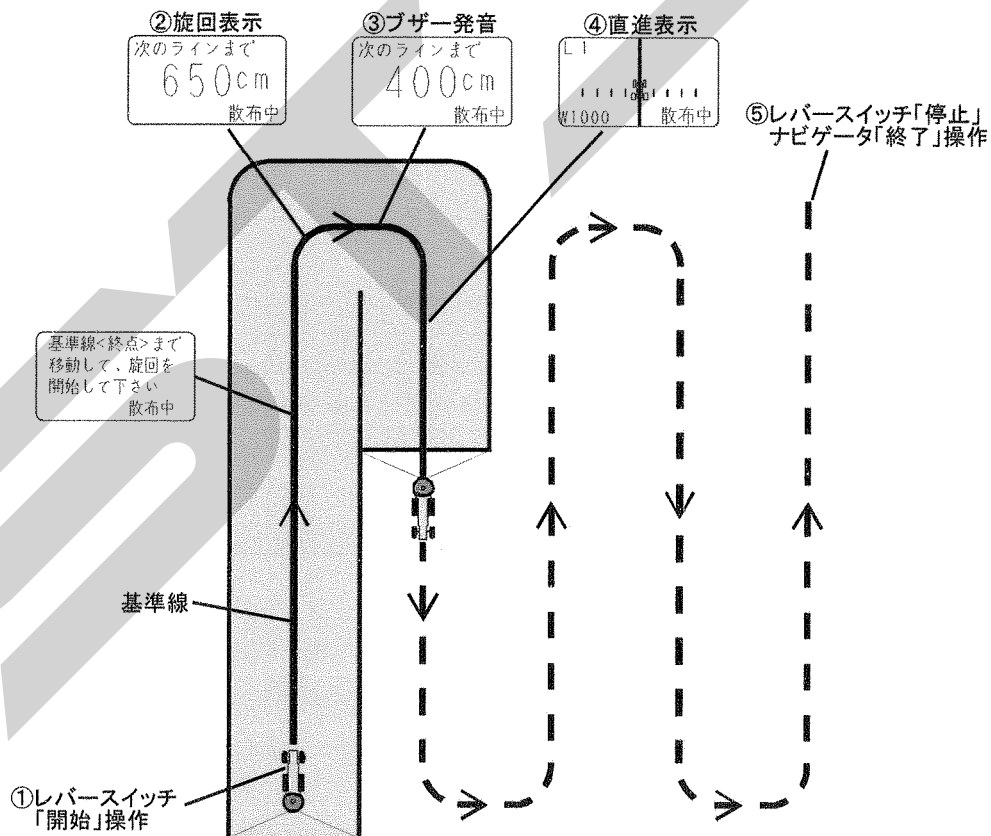
- ナビゲータの画面表示に合わせて、走行するには慣れが必要となります。本説明内容を理解し、十分に動作確認をした上で作業してください。
ナビゲータの画面表示のみを見て作業すると思わぬ事故を起こすことがあります。前方や周囲へ十分に注意を払いながら運転してください。
- ナビゲータを利用しないで車速連動機能のみを利用する場合は、ナビゲータをとり外してください。
「配線方法」<MGC450P (-0L) ~>に基づき配線してください。
操作方法は「4作業の仕方-3コントロールボックスのみでの作業」を参照してください。
- 作業中にナビゲータ・コントロールボックスの電源を切らないでください。
電源を切ると誤作動を起こします。

1. 隣接散布

GPS車速信号に連動してシャッタを自動調整するため、トラクタの遅速に関わらず設定した散布量の肥料を散布できます。

1本目の走行ラインを記憶し、設定幅離れたラインへ誘導します。

基準線記憶後はバック走行時に自動でシャッタが閉じて散布が停止します。



①レバースイッチを「開始」側に倒し、走行を開始してください。

走行を開始しGPS速度信号を受けると、シャッタが開きます。(基準点を記憶します。)

②枕地で旋回してください。目標ラインへのカウントダウンを表示します。

(旋回点を記憶し、基準線から設定幅離れたラインへ誘導します。)

枕地で散布を停止する場合は、レバースイッチを「停止」側に倒してください。

レバースイッチを「開始」に倒すと、散布を再開します。

- ③目標ラインに向かって旋回してください。
ブザー音が鳴ります。
- ④誘導画面に従って直進走行してください。
目標ラインがトラクタ位置から外れている場合は、トラクタのハンドルを目標ライン側に切ると近づきます。
- ⑤散布作業を終了するときは、レバースイッチを「停止」側に倒してください。
ナビゲータの「終了」ボタンを押してください。
※隣接散布時には、枕地で自動でシャッタは閉じません。
必ずレバースイッチで開閉操作を行ってください。
※旋回音の発音タイミングは初期設定で変更できます。操作しやすいタイミングに設定してください。

2. 外周散布後内工程自動均等割散布

GPS車速信号に連動してシャッタを自動調整するため、トラクタの遅速に関わらず設定した散布量の肥料を散布できます。

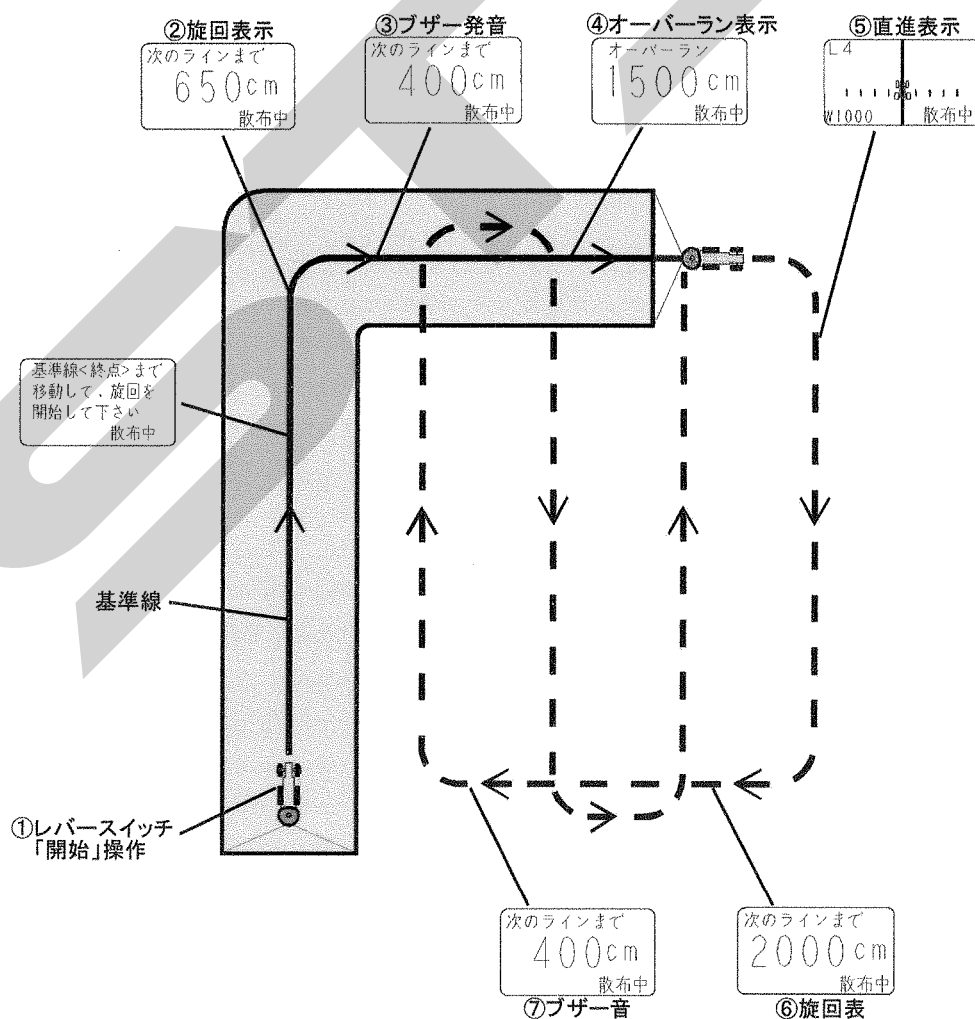
1本目の走行ラインを記憶し、外周散布後に、内工程を自動均等割し目標ラインへ誘導します。また、内工程散布時には、外周にさしかかると自動で散布が停止します。

基準線記憶後はバック走行時に自動でシャッタが閉じて散布が停止します。

※ナビゲータの設定で

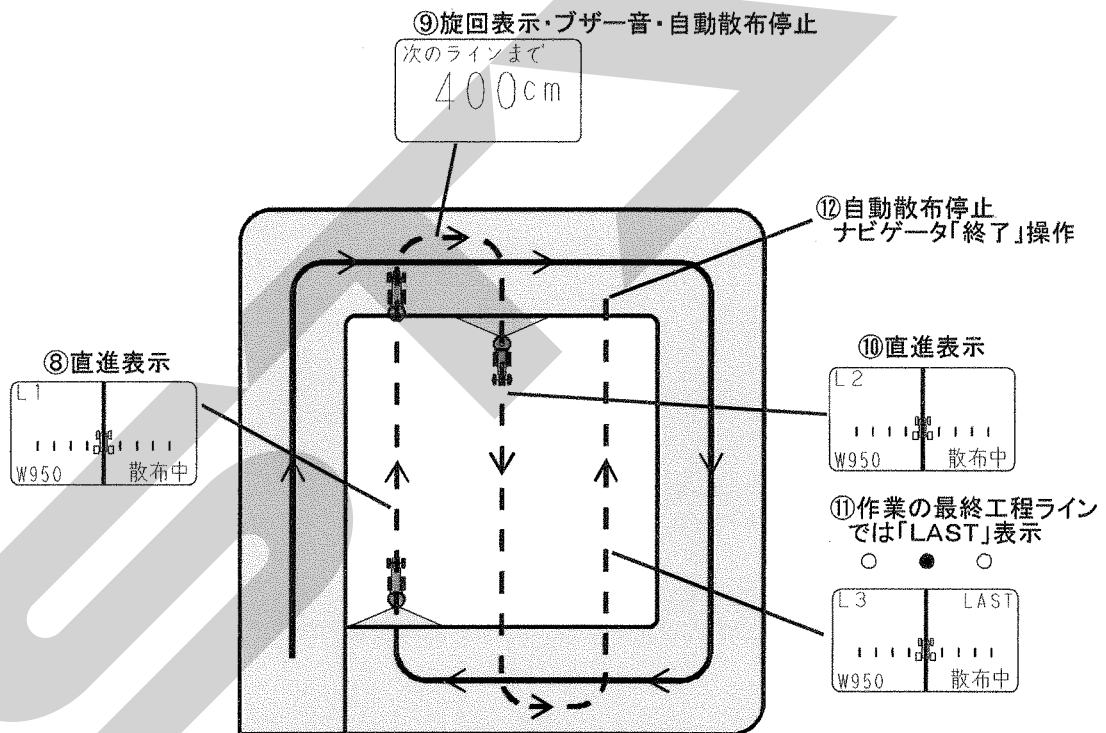
- 枕地シャットオフ補正の設定で距離を設定してください。設定した「散布巾」の数値の内工程で散布巾は自動的に変わります。

a. 外周散布時

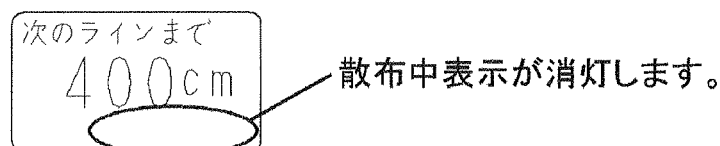


- ①レバースイッチを「開始」側に倒し、走行を開始してください。
走行を開始しGPS速度信号を受けると、シャッタが開きます。(基準点を記憶します。)
- ②枕地で旋回してください。目標ラインへのカウントダウンを表示します。
(旋回点を記憶し、基準線から設定幅離れたラインへの誘導します。)
- ③ブザー音が発音しますが、直進走行してください。
- ④オーバーラン距離が表示されますが、直進走行し、枕地で旋回してください。
- ⑤基準線と平行に誘導表示します。直進走行し、枕地で旋回してください。
※基準線から300m以内で誘導可能です。300mを越えると誘導できませんので、隣接散布で作業してください。
- ⑥散布開始の基準線の1本隣へのカウントダウンを表示します。
- ⑦目標ラインに向かって旋回してください。
ブザー音が鳴ります。

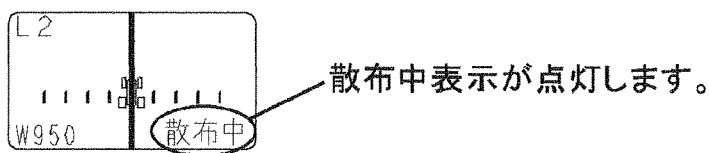
b. 内工程散布時



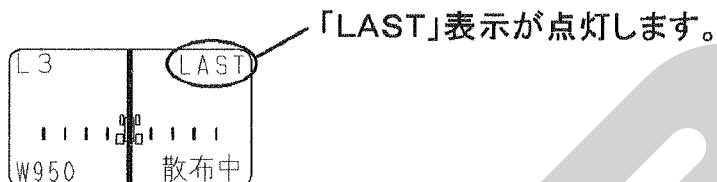
- ⑧基準線と平行に誘導表示します。
外周走行することにより、内工程距離を均等割りした直線へ誘導します。
- ⑨旋回表示されます。
ブザー音を目安に次のラインへ旋回してください。
自動でシャッタが閉じ、散布停止します。



- ⑩基準線と平行に誘導表示します。
自動でシャッターが開き、散布再開します。



- ⑪作業の最終工程ライン「LAST」と表示されます。



- ⑫散布作業の終了
自動でシャッターが閉じ、散布停止します。
ナビゲータの「終了」ボタンを押してください。

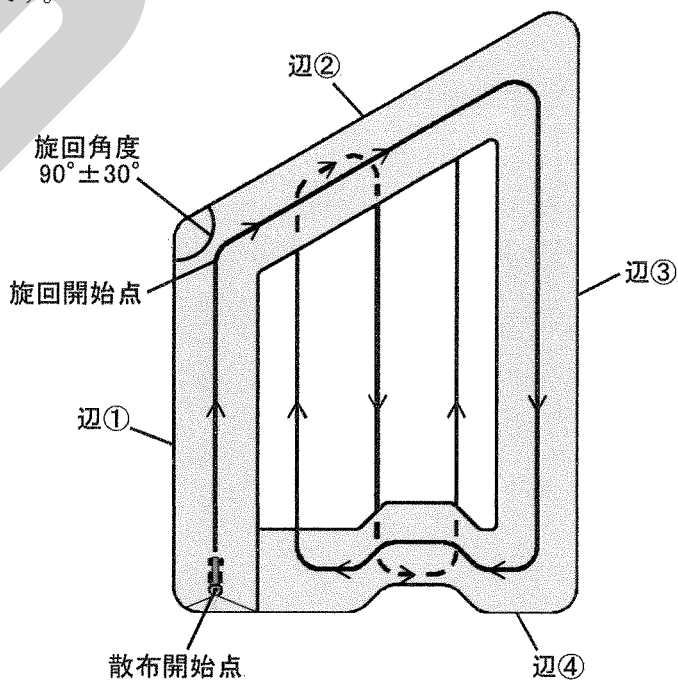
取扱い上の注意

- 使用後、また長時間使用しない時はコントロールボックス・ナビゲータ・GPSレシーバを取り外して、屋内で保管してください。バッテリーあがり、結露の原因となります。

3. 外周走行後均等割り可能な圃場形状

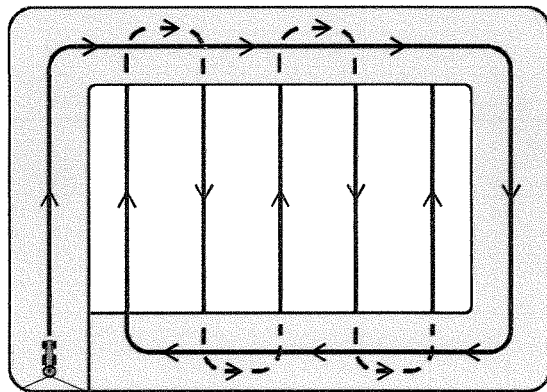
圃場条件

- (1) 辺①は直線です。
散布点と旋回開始点から基準線を記憶します。
- (2) 辺①と辺②のなす角度は $90^{\circ} \pm 30^{\circ}$ の範囲($60^{\circ} \sim 120^{\circ}$)です。
辺②は直線です。
- (3) 辺③は辺①と平行な直線です。辺①から300m以内。
- (4) 辺④は直線又は曲線です。

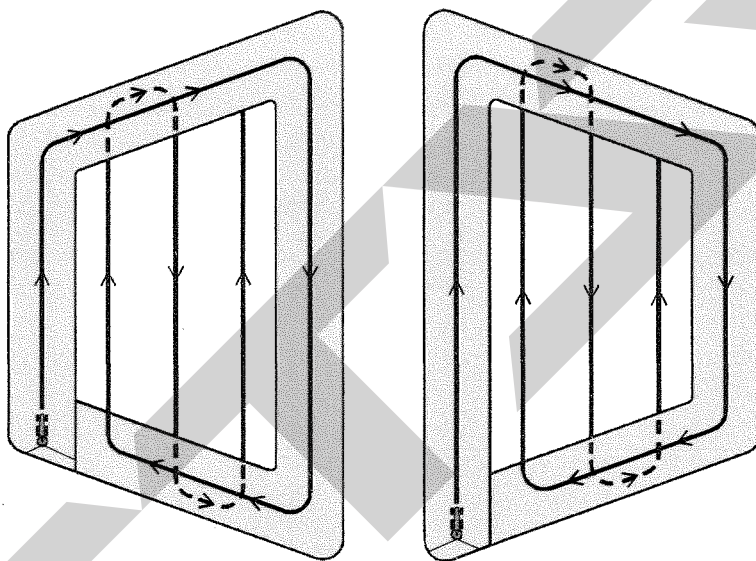


圍場形狀例

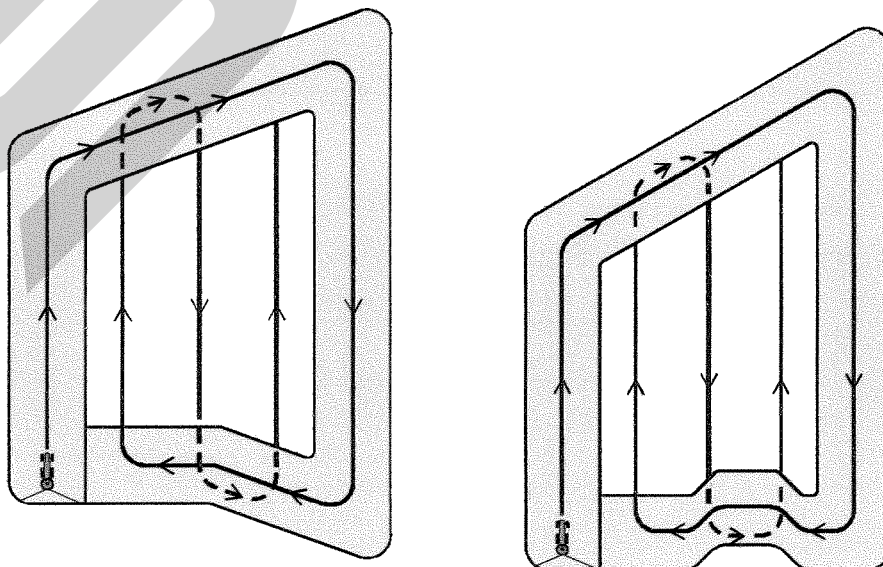
1) 長方形圍場



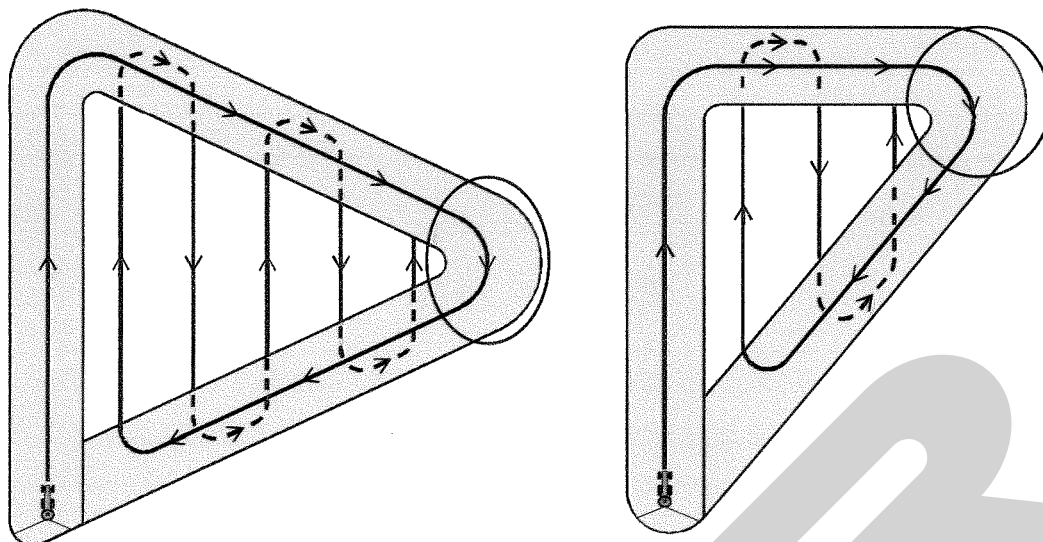
2) 台形圍場



3) 變形圍場



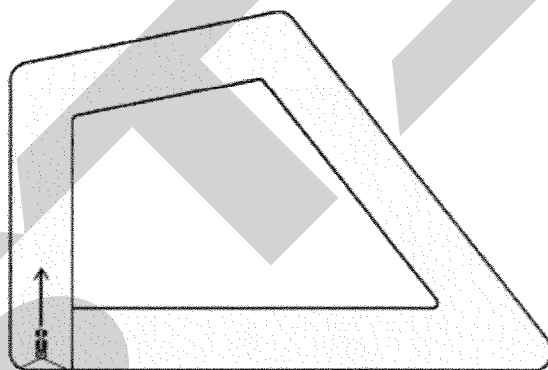
4) 三角形圃場



※三角形圃場では、○印部は切り返し作業せずに、通り抜けてください。

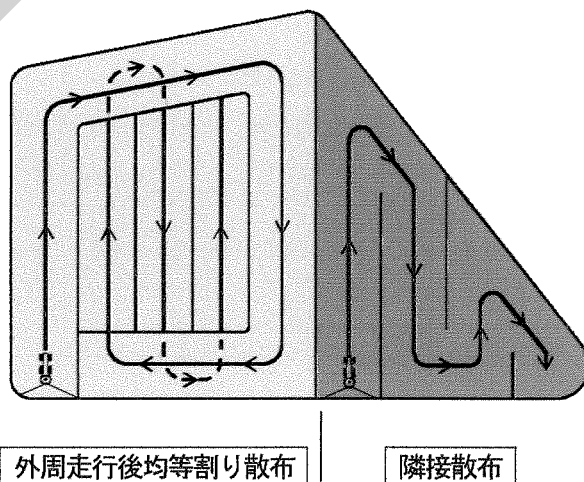
5) 外周走行後均等割りできない圃場

次のような圃場では、最初の走行ラインと、対辺が平行でないため外周走行後に均等割りできません。



対処方法としては、1圃場を2区画に分割することにより散布することができます。
圃場形状に合わせて、外周均等割り散布、隣接散布を組み合わせて散布してください。

対処例)



外周走行後均等割り散布

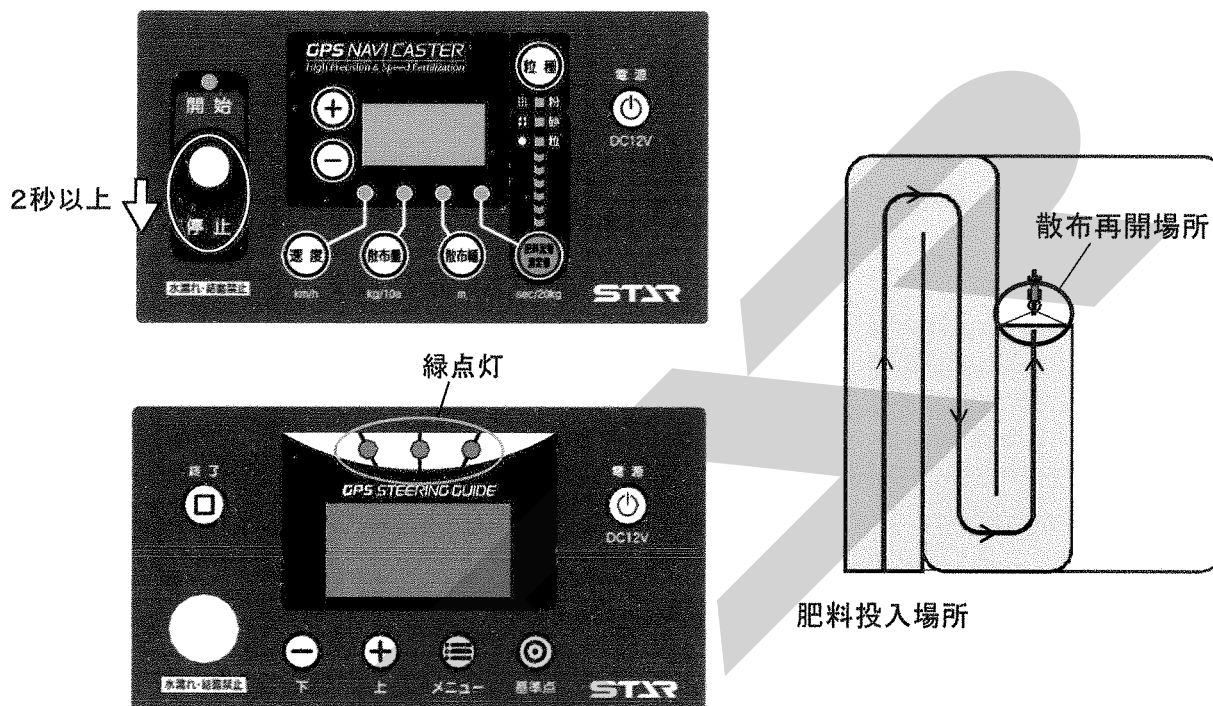
隣接散布

4. ブレークリターンシステム

直進走行の途中で肥料が無くなった場合、圃場の外で肥料を追加した後、無くなった場所まで戻ることが出来ます。

①ブレークリターンシステムの起動

コントロールボックスのレバースイッチを「停止」側に、2秒以上倒してください。
シャッターが閉じ、ナビゲータの3つのランプが緑色に点灯します。(散布再開場所を記憶します。)



②移動

散布再開場所から離れると3つのランプが赤色になります。その後、誘導中のラインから旋回して外れても、誘導は次工程ラインに移りません。散布再開ラインとして、そのまま保持されます。
(誘導ライン・ロック状態)

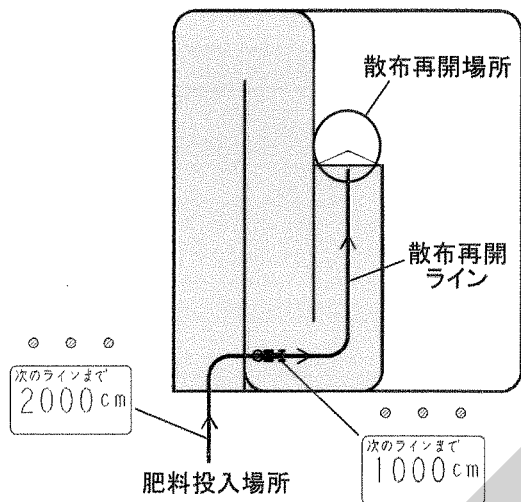
③肥料投入

肥料投入場所で、肥料を投入してください。

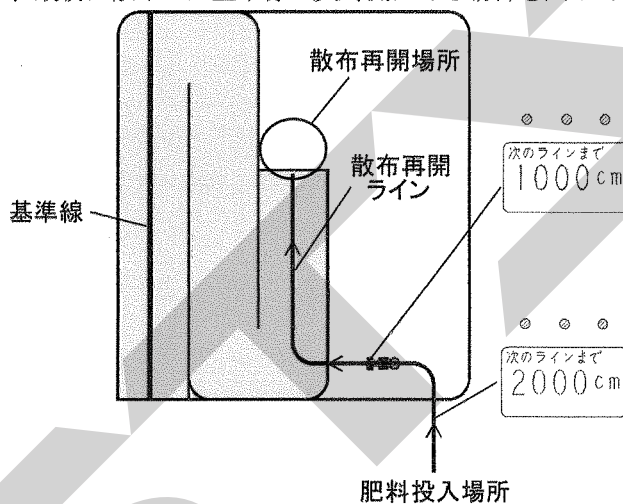
④散布再開場所への誘導

ナビゲータの距離表示に従って、散布再開ラインへ走行してください。

肥料投入場所が、最初に散布した基準線側にある場合は、「次のラインまで～cm」とカウントダウン表示されます。

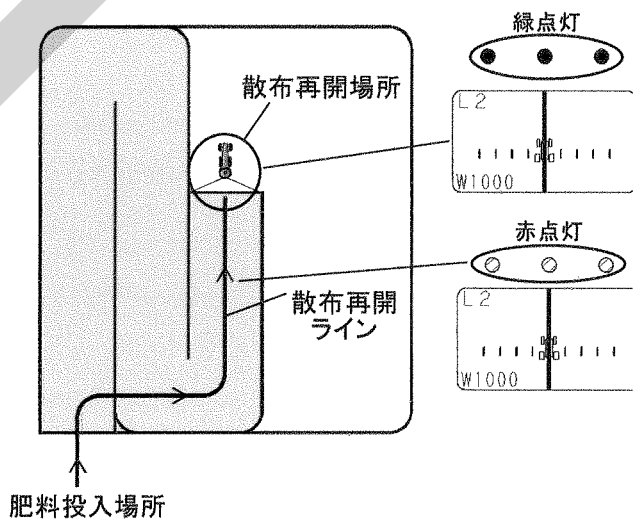


肥料投入場所が、最初に散布した基準線の反対側にある場合も同じです。



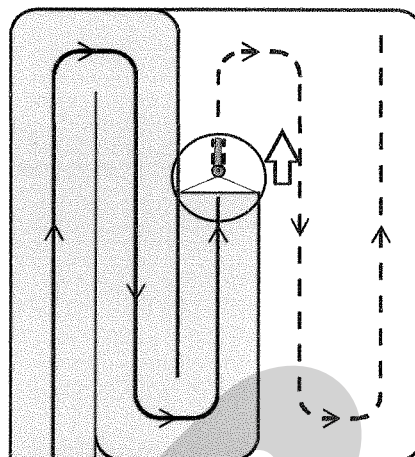
散布再開ラインを走行し、散布再開場所に向かって走行してください。

散布再開場所の半径3m以内に達すると、ナビゲータのランプが緑色に点灯し、ブザーが鳴り、シャッターが自動で開き、散布を再開します。

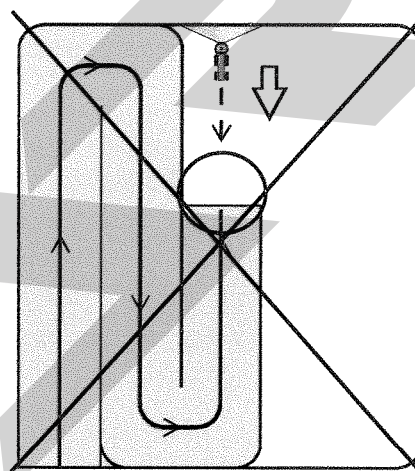


※散布再開場所へは、初回走行時と同一方向から向かってください。

右図○部で、ブレークリターンシステムを起動した場合は、
散布再開ラインの下から、入り作業を再開してください。



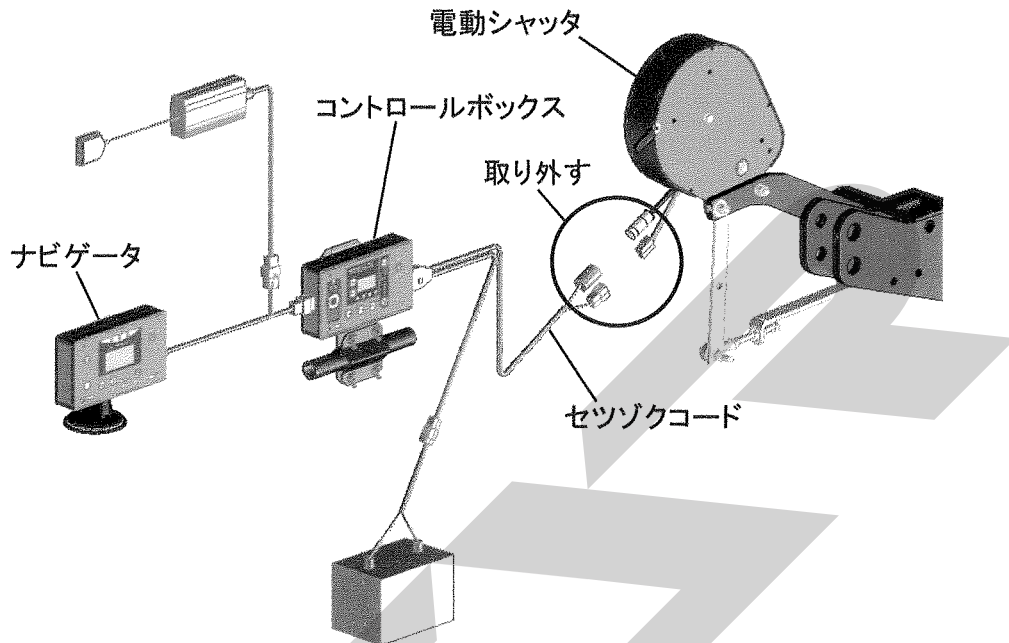
散布再開ラインへの上から入って、作業を再開すると、ナビゲータが誤動作を起します。



- ※ブレークリターンシステムは、ナビゲータがある時に有効となります。
- ※外周&自動均等割散布時には、外周走行中にはブレークリターンシステムは使用できません。
- ※ブレークリターンシステム使用時に圃場に戻り散布を再開する方向は、必ず、ブレークリターンシステム使用前と同じ方向で作業してください。
反対の方向から作業すると、ナビゲータが誤動作を起します。

5 ナビゲータのみで作業

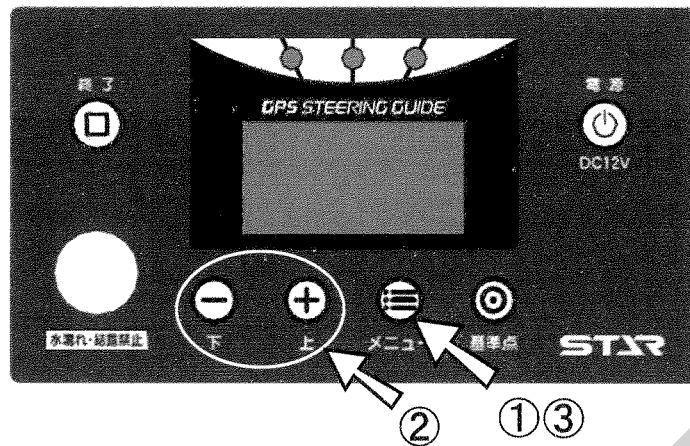
電動シャッタを外してコントロールボックスの電源を入れず、ナビゲータの電源を入れると、ナビゲータのみで誘導が出来ます。



- ・誘導幅はナビゲータで設定します。
- ・外周散布後、内工程自動均等割りは出来ません。(GPSナビキャストだけの機能)
- ・「同じ基準でもう一度誘導走行」「シフトジョブシステム」が出来ます。(ナビゲータのみの機能)

	コントロールボックス+ナビゲータ	ナビゲータのみ
自動シャッタ開閉	○	×
隣接散布誘導	○	○
外周・内工程自動均等割り	○	×
ブレークリターンシステム	○	○
同じ基準でもう一度誘導	×	○
シフトジョブシステム	×	○

1. 作業前設定



①「メニュー」ボタンを押して、各種設定を行ってください。
ボタンを押すごとに下記のように設定項目が切替ります。

②「上」「下」ボタンで設定・入力してください

- 誘導幅の設定

誘導幅を設定してください。

設定範囲 (300) cm ~ (5000) cm

10cm刻みで設定が可能です。

誘導幅

(1000) cm

[メニュー]で次の項目

- 旋回開始音の設定

旋回時、目標ラインの手前でブザー音が鳴ります。

設定範囲 (100) cm ~ (1000) cm 手前

10cm刻みで設定が可能です。

旋回開始音

(400) cm手前

[メニュー]でメニュー終了

③再度「メニュー」ボタンを押して、メニューを終了してください。〈基準線始点設定〉画面に戻ります。

※設定値は電源OFF後も値を記憶しています。

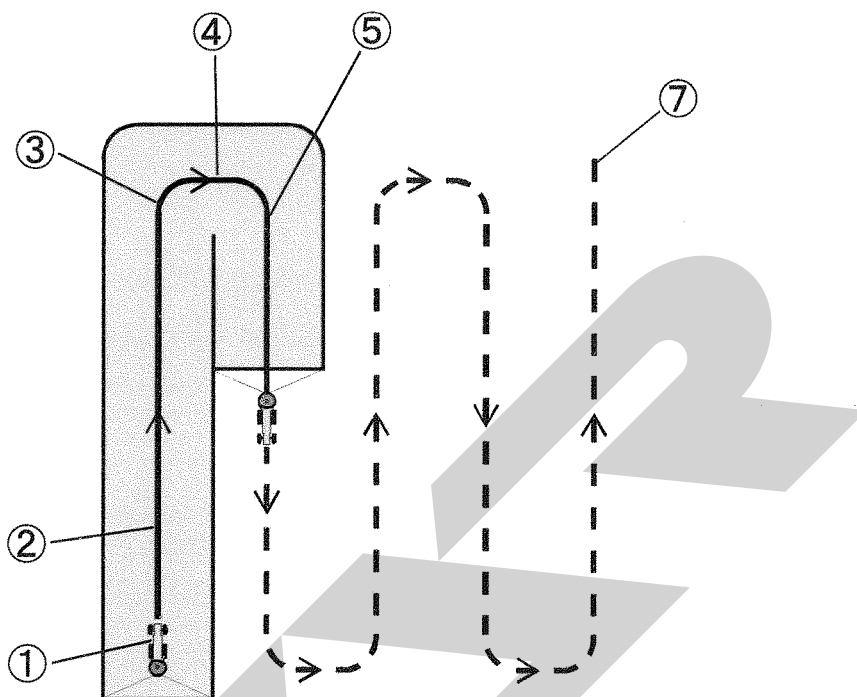
<基準線始点設定>

[基準点]ONで決定

N141 E42 G9

2. 基本作業

散布開始点と旋回開始点から1本の基準線を記憶します。
基準線から一定間隔離れた目標ラインへトラクタを誘導します。



①作業開始

「基準点」ボタンを押し、作業開始します。
(基準点を記憶します。)

○ ○ ○

<基準線始点設定>
[基準点]ONで決定

N141 E42 G9

②直進時

○ ○ ○

基準線<終点>まで
移動して、旋回を
開始して下さい

③旋回開始

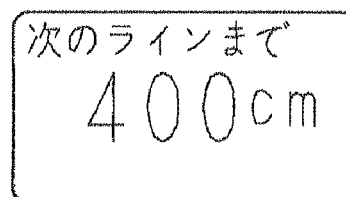
トラクタのハンドルを切ると旋回モードに画面が切替り、
次のラインへのカウントダウン表示をします。
(旋回点を記憶します。)

○ ○ ○

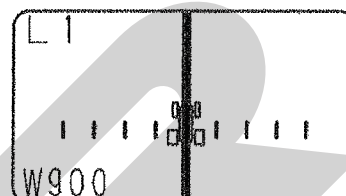
次のラインまで
650cm

④旋回開始ブザー発音

ブザータイミングは初期設定で合わせることができます。



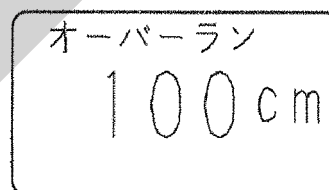
⑤直進走行画面



⑥以下③④⑤の繰り返し

※①、③で記憶した点からなる基準線から設定幅離れたラインへ誘導します。

※旋回中に目標ラインを通り越すと、オーバーラン距離が表示されます。
通り過ぎた場合は、停止してください。
一度バック走行で下がり、前進し目標ラインへ入ってください。



⑦作業終了

「終了」ボタンを押し、作業終了します。
<再開時の基準点>画面に切替ります。

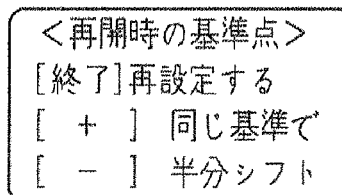
終了状態を選択してください。

「電源」ボタン……作業終了

「終了」ボタン……次の圃場へ移動する。

「+」ボタン……同じ基準線でもう一度誘導走行する。

「-」ボタン……前回より誘導ラインを誘導幅の1/2だけシフトして、もう一度誘導走行する。



3. 走行中の設定変更

走行中でも誘導幅・旋回開始音の設定変更が可能です。誘導幅を変更すると、前回の走行ラインを基準にして次の走行ラインがシフトします。

- ①走行を停止し、「メニュー」ボタンを押してください。
現在の誘導幅が表示されます。

※設定変更は直進でも旋回でも可能です。

誘導幅
(1300) cm
[メニュー]で次の項目

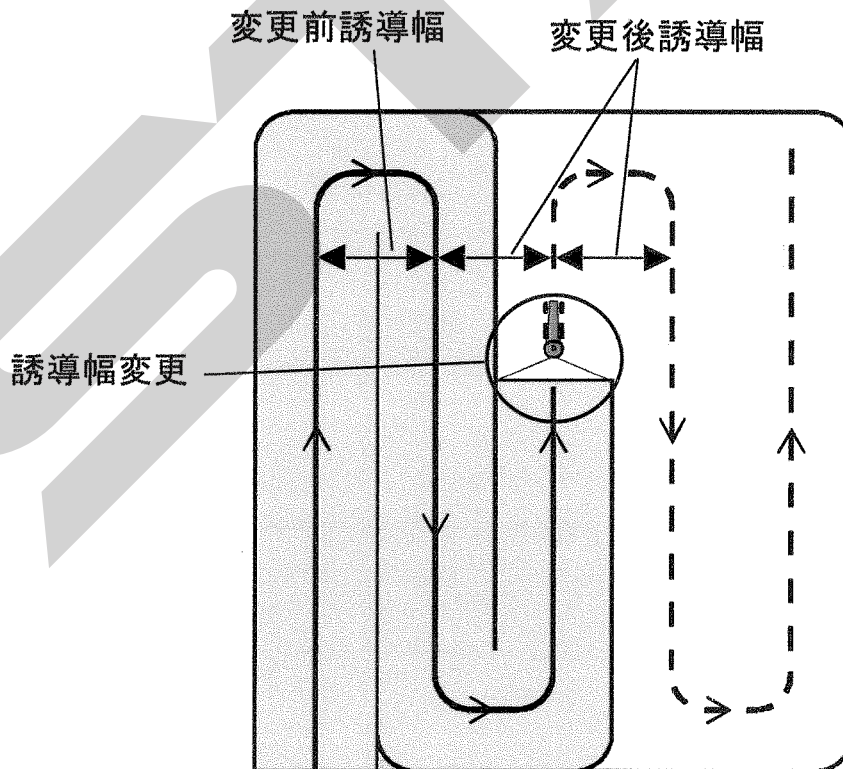
- ②誘導幅を変更してください。
「上」「下」ボタンで変更してください。
変更後、「メニュー」ボタンを押してください。

誘導幅
(1200) cm
[メニュー]で次の項目

- ③旋回開始音を変更してください。
「上」「下」ボタンで変更してください。
「メニュー」ボタンを押すと、元の画面に戻ります。

旋回開始音
(400) cm手前
[メニュー]でメニュー終了

- ④走行を再開します。
現在の走行ラインから変更後の誘導幅になります。



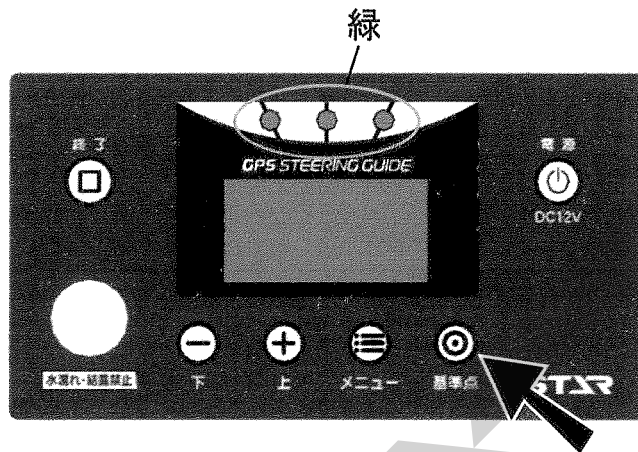
4. ブレークリターンシステム

直進走行の途中で肥料が無くなった場合、圃場の外で肥料を追加した後、無くなった場所まで戻ることが出来ます。

①ブレークリターンシステムの起動

「基準点」ボタンを押してください。

3つのランプが緑色に点灯します。(散布再開場所を記憶します)



②移動

散布再開場所から離れると3つのランプが赤色になります。

その後、誘導中のラインから旋回して外れても、誘導は次工程ラインに移りません。散布再開ラインとして、そのまま保持されます。(誘導ライン・ロック状態)

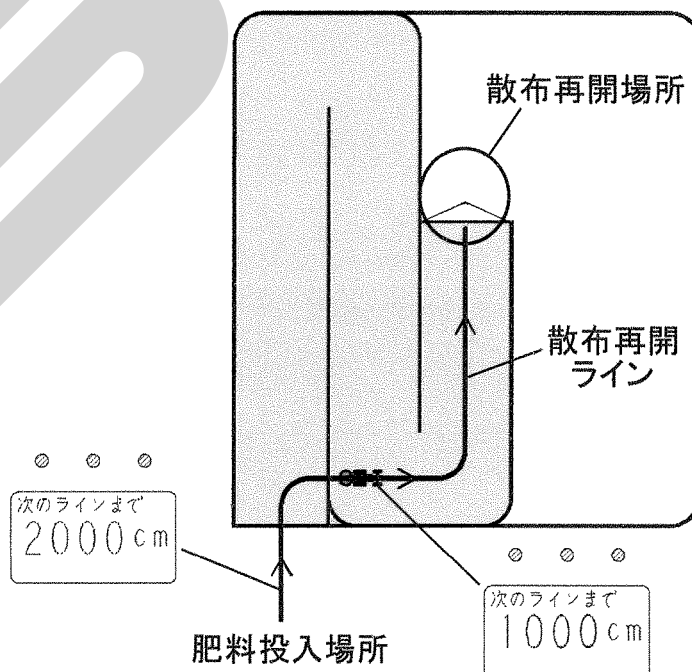
③肥料投入

肥料投入場所で、肥料を投入してください。

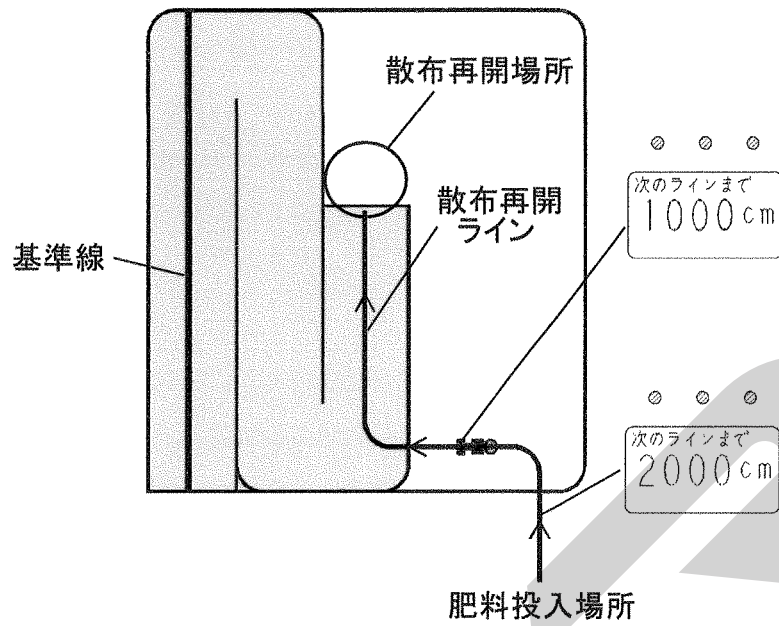
④散布再開場所への誘導

・ナビゲータの距離表示に従って、散布再開ラインへ走行してください。

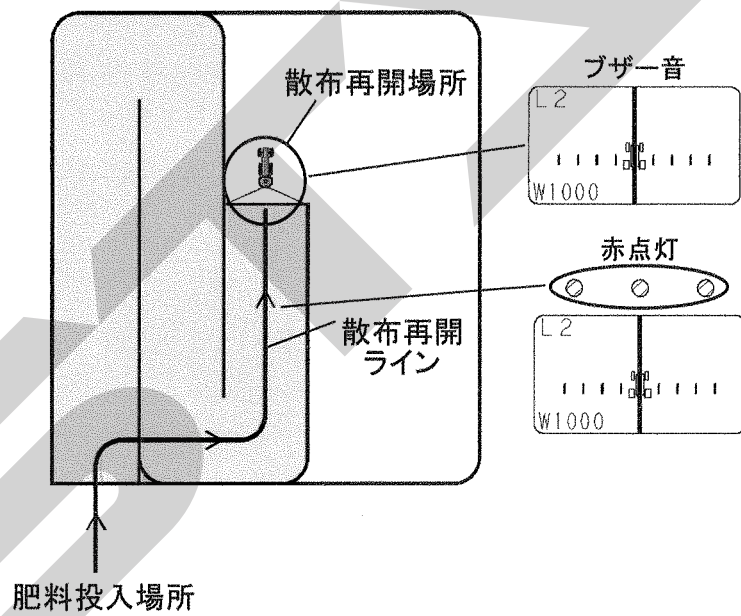
再開ラインに近づくにつれて、「次のラインまで～cm」とカウントダウン表示されます。



※肥料投入場所が、最初に散布した基準線の反対側にある場合も同じです。

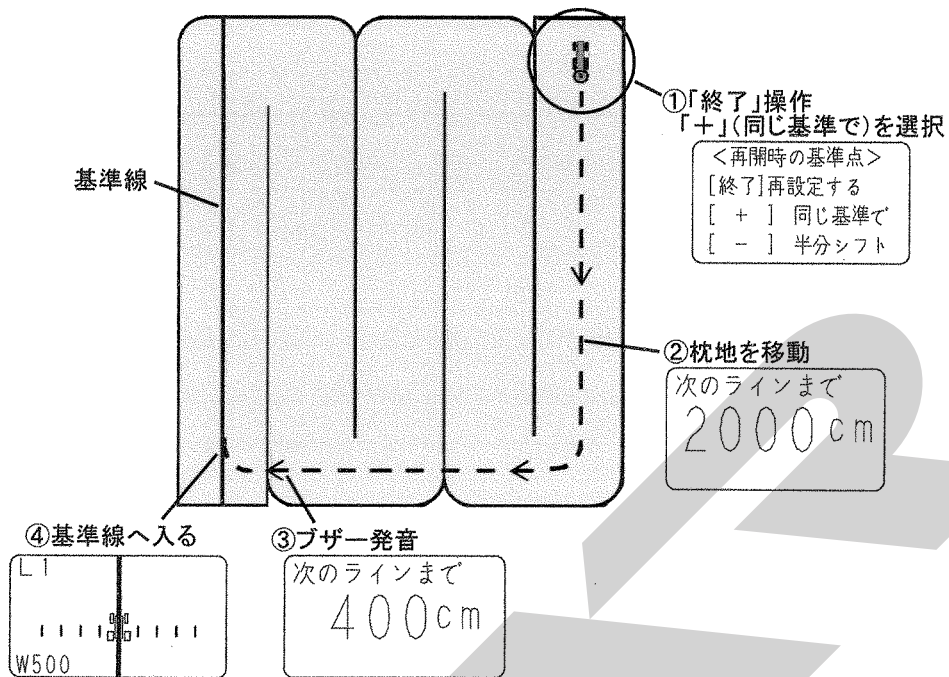


- 散布再開ラインを走行し、散布再開場所に向かって走行してください。
- 再開場所の半径3m以内に達すると、ブザーが鳴り誘導が再開されます。



5. 同じ基準線でもう一度誘導走行する

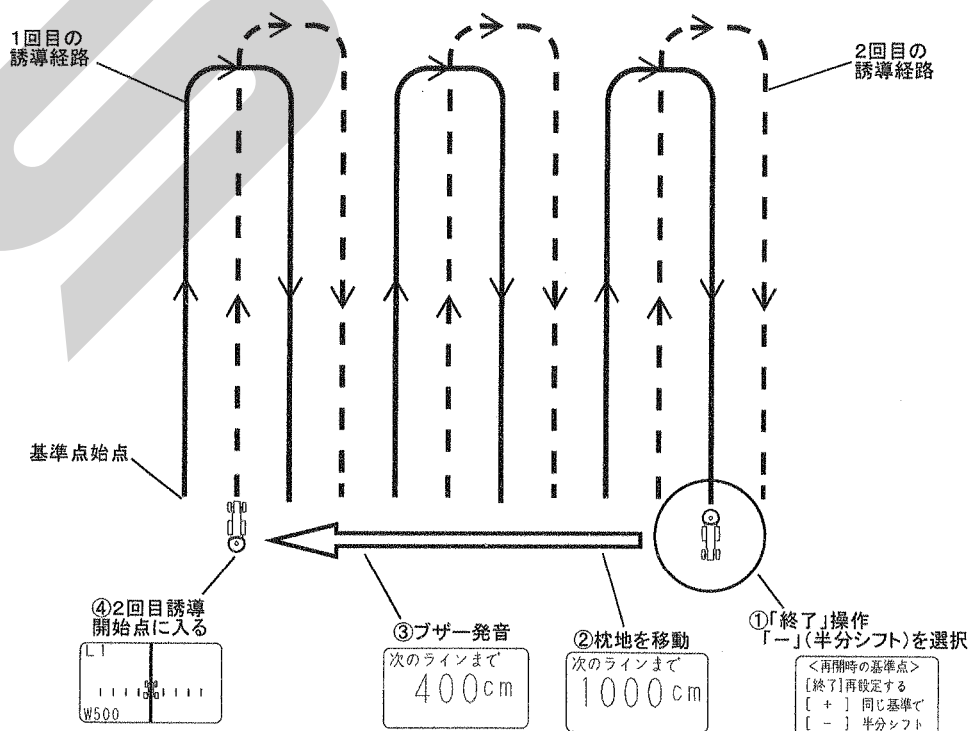
作業後、基準線まで誘導し、もう一度誘導走行することが出来ます。



- ①作業後、「終了」ボタンを押してください。
続けて「+」ボタンを押してください。(同じ基準でを選択します。)
- ②枕地を移動してください。
目標ラインへのカウントダウンを表示します。
- ③目標ラインに向かって旋回してください。
ブザー音が鳴ります。
- ④誘導画面に従って、走行してください。

6. シフトジョブシステム

前回より誘導ラインを誘導幅の1/2だけシフトしてもう一度誘導走行することが出来ます。

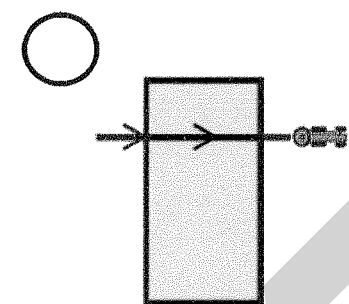


- ①作業後、「終了」ボタンを押してください。
続けて「-」ボタンを押してください。(半分シフトを選択します。)
- ②枕地を移動してください。
目標ラインへのカウントダウンを表示します。
- ③目標ラインに向かって旋回してください。
ブザー音が鳴ります。
- ④誘導画面に従って、走行してください。

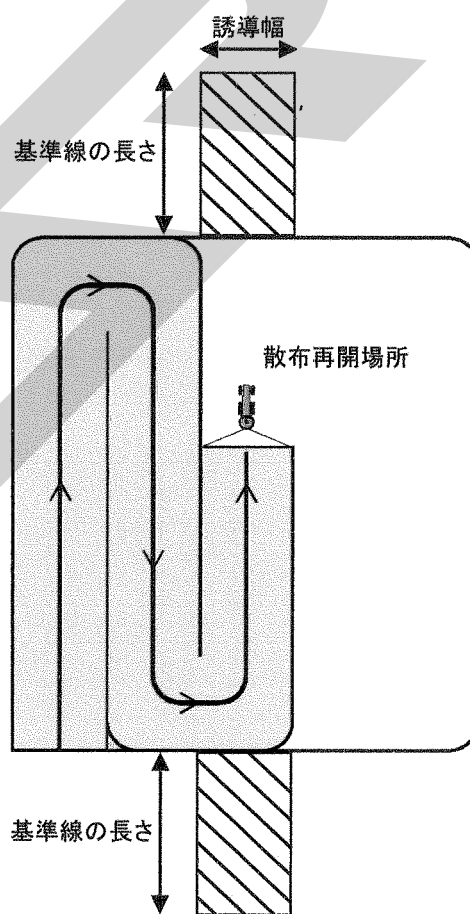
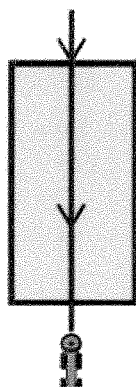
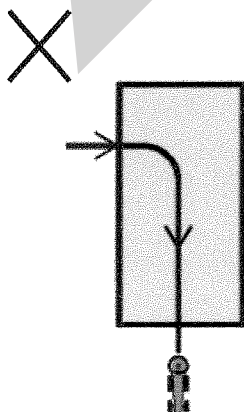
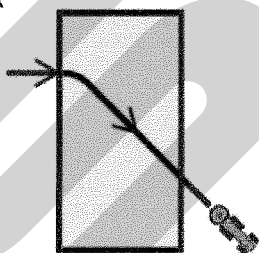
6 運転時の注意

1. 肥料投入場所に向かう時の注意

右の絵の斜線の範囲を基準線方向（例では縦方向）に走行した場合、画面は数値表示⇒直進表示になります。この場合、圃場に戻った時には隣のラインに誘導されてしまうため、この様な位置で肥料投入する場合は、斜線の範囲への進入、脱出を基準線に対して横方向から行うようにしてください。

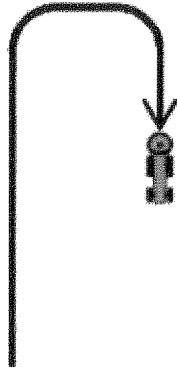


△ ※直進と判定される場合があります。

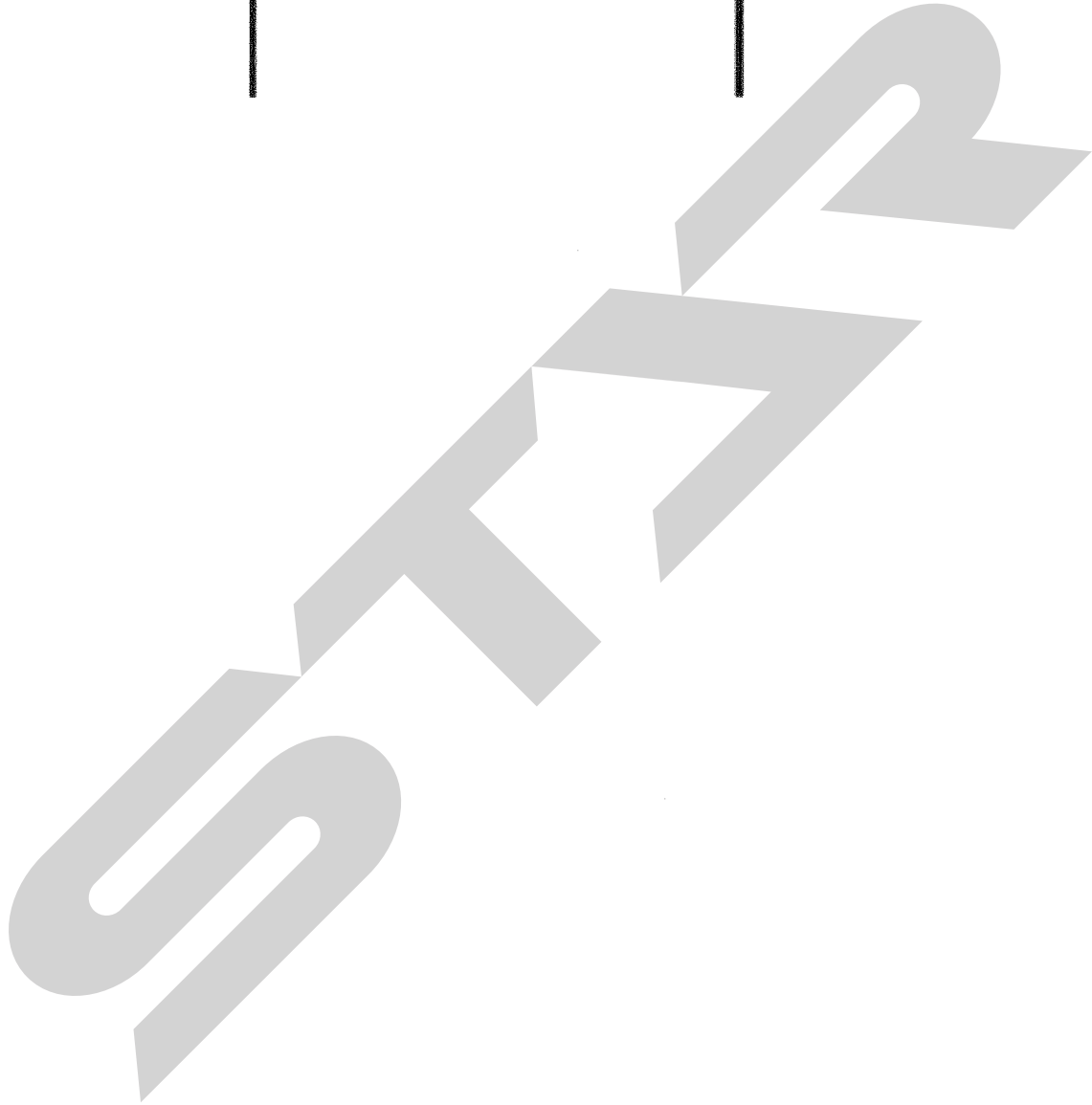
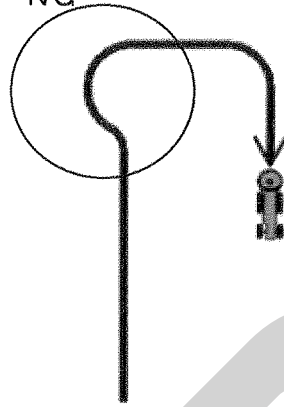


2. 基準線から枕地に入る時の注意

OK



NG



5 機能一覧

1 機能一覧表

	コントロールボックスのみ	コントロールボックス+ナビゲータ
肥料流動測定値入力 ※1	○	○
GPS車速連動シャッタ開閉	○	○
隣接散布誘導	×	○
外周・内工程自動均等割り・自動開閉誘導	×	○
バック走行時-自動散布停止	×	○

肥料流動測定値 参考値 ※1

粒種	粒径	表示
粒状	2~5mm	60~80
細粒	1~2mm	45
砂状	1mm以下	30
粒状(有機)	—	85~95
粒状(硫安)	—	50

散布幅 参考値 ※2

粒種	粒径	スパウトタイプ	2スピナータイプ		
			ブレード セット位置 L1-S2	ブレード セット位置 L2-S2	ブレード セット位置 L3-S2
粒状	2~5mm	10m	14m	18m	22m
細粒	1~2mm	8m	11m	15m	18m
砂状	1mm以下	5.5m	8m	10m	—

※1 正確に補正する為には、オプション品の肥料流動測定器の測定値を入力してください。

※2 あくまでも目安です、肥料密度・形状によって、散布幅が異なることがあります。

2スピナーのブレード調整方法は、ブロードキャスタ本体の取扱説明書を参照してください。

6 不調処置一覧表

1 不調処置一覧表

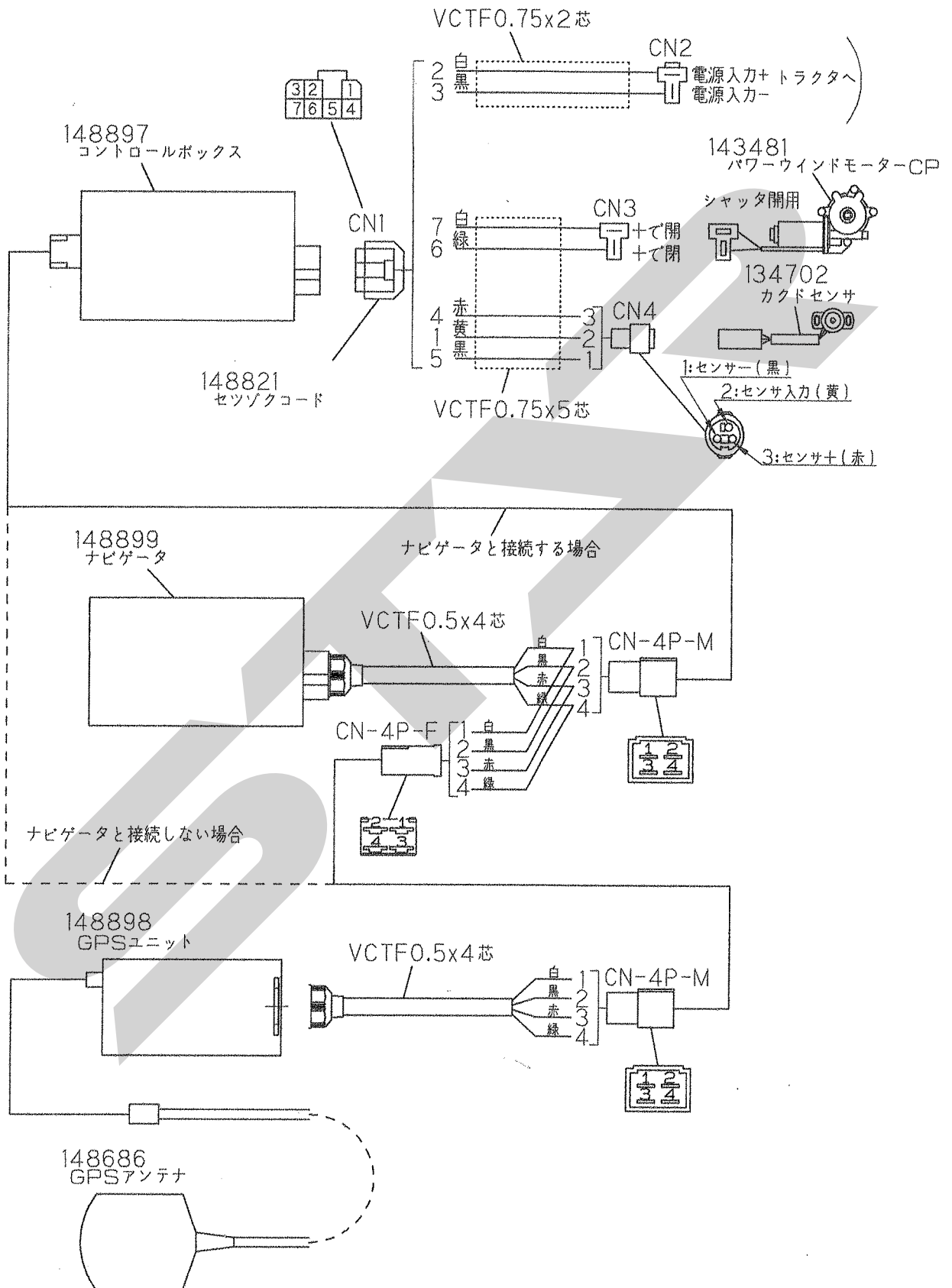
症 状	原 因	処 置
コントロールボックスの電源が入らない	<ul style="list-style-type: none"> ・電源コードの⊕⊖接続違い ・電源取出部の2Pコネクタの接続不良 ・電源コードの断線 ・コントロールボックスの不良 ・バッテリー劣化による電圧の低下 	<ul style="list-style-type: none"> ・「配線方法」手順①~に基づき配線 ・「配線方法」手順②、③に基づき配線 ・補修または部品交換 ・部品交換 ・バッテリー電圧(12V)の確認、充電、交換
コントロールボックスの保護装置が作動している (開度表示が999の点滅を示している)	<ul style="list-style-type: none"> ・ディスクプレートとホッププレートの間に肥料が詰まる ・回動支点部の固着 ・バッテリー劣化による電圧の低下 ・パワーウィンドモータのコネクタの接続不良 ・パワーウィンドモータのコードの断線 	<ul style="list-style-type: none"> ・「作業後の手入れ」に基づき清掃 ・固着の原因を取除き、グリースを塗布してください ・バッテリー電圧(12V)の確認、充電、交換 ・「配線方法」手順②~に基づき配線 ・補修または部品交換
コントロールボックスの保護装置が作動している (開度表示が111の点滅を示している)	<ul style="list-style-type: none"> ・角度センサの故障(角度信号過小) ・角度センサの3Pコネクタの接続不良 ・角度センサのコードの断線 	<ul style="list-style-type: none"> ・部品交換 ・「配線方法」手順②~に基づき配線 ・補修または部品交換 <p>※角度センサ交換の際は、角度センサの取付け長穴位置がほぼ中央に来るように取付けてください。また、「ゼロ点登録」に基づきシャッタのゼロ点登録をおこなってください。</p>
電源投入時、3桁の数字表示が点滅している (シャッタが開かない、開度設定できない)	<ul style="list-style-type: none"> ・シャッタが開いている 	<ul style="list-style-type: none"> ・コントロールボックスのレバースイッチを「停止」側に倒してシャッタを閉じる
ナビゲータの電源が入らない	<ul style="list-style-type: none"> ・コントロールボックスの電源が入らない ・ナビゲータのハーネスの4Pコネクタの接続不良 ・ナビゲータのハーネスの断線 ・ナビゲータの不良 	<ul style="list-style-type: none"> ・コントロールボックスの電源が入らないの処置を確認してください。 ・「配線方法」に基づき配線 ・補修または部品交換 ・部品交換
ナビゲータの誘導が始まらない。 (〈基準線始点設定〉画面が表示しない)	<ul style="list-style-type: none"> ・GPS・MSASの受信状態が悪い ・GPSアンテナの断線・破損 ・GPSレシーバのハーネスの4Pコネクタの接続不良 ・GPSレシーバのハーネスの断線 ・GPSレシーバの不良 	<ul style="list-style-type: none"> ・「GPS受信状態」に基づき、GPS・MSASの受信状態を確認 ・MSAS受信できない場所では作業できません ・部品交換 ・「配線方法」に基づき配線 ・補修または部品交換 ・部品交換

原因や処置の仕方がわからない場合は下記の事項とともに購入先にご相談ください。

- | | |
|---------------|-------------------|
| 1. 製品名 | 3. 製造番号 |
| 2. 部品供給型式(型式) | 4. 故障内容(できるだけ詳しく) |

この商品は、予告無に仕様の変更をする場合があります。予めご了承ください。

7 配線図



SECRET

SECRET

STARR

本社	066-8555	千歳市上長都1061番地2 TEL0123-26-1123 FAX0123-26-2412
千歳営業所	066-8555	千歳市上長都1061番地2 TEL0123-22-5131 FAX0123-26-2035
豊富営業所	098-4100	天塩郡豊富町字上サロベツ1191番地44 TEL0162-82-1932 FAX0162-82-1696
帯広営業所	080-2462	帯広市西22条北1丁目12番地4 TEL0155-37-3080 FAX0155-37-5187
中標津営業所	086-1152	標津郡中標津町北町2丁目16番2 TEL0153-72-2624 FAX0153-73-2540
花巻営業所	028-3172	岩手県花巻市石鳥谷町北寺林第11地割120番3 TEL0198-46-1311 FAX0198-45-5999
仙台営業所	983-0013	宮城県仙台市宮城野区中野字神明179-1 TEL022-388-8673 FAX022-388-8735
小山営業所	323-0158	栃木県小山市梁2512-1 TEL0285-49-1500 FAX0285-49-1560
岡山営業所	700-0973	岡山県岡山市北区下中野704-103 TEL086-243-1147 FAX086-243-1269
犬山出張所	484-0894	愛知県犬山市羽黒字合戦橋5番1 TEL0568-69-1200 FAX0568-69-1210
熊本営業所	861-8030	熊本県熊本市東区小山町1639-1 TEL096-389-6650 FAX096-389-6710
都城営業所	885-1202	宮崎県都城市高城町穂満坊1003-2 TEL0986-53-2222 FAX0986-53-2233