

STAR

ハンドゲートアタッチ

取扱説明書

製品コード

K30999

型

式

AHG0600

“必読” 機械の使用前には必ず読んでください。

株式会社IHIスター

はじめに

- ・このたびは、スター搭載マニュアルスプレッド用ハンドゲートアタッチメントをお求めいただきありがとうございました。
この取扱説明書は、ハンドゲートアタッチメントの取付要領と正しい取り扱い方について記載してあります。
この取扱説明書およびSMS0620取扱説明書をよくお読みになって、充分ご活用いただき、いつまでもご愛用ください。
- ・お読みになった後はいつでも取り出せるように保管し、わからないことがあったときにお読みください。
- ・マニュアルスプレッドを貸与または譲渡される場合には、取扱説明書も添付しておわたしてください。
- ・取扱説明書を紛失された場合は、お買上げの販売店にご注文ください。
- ・下記のマークのついた項目は、安全上、特に重要な項目ですので、必ず守ってください。



—— この項目を守らなかった場合、死亡または重傷を負う危険性があるものを示します。



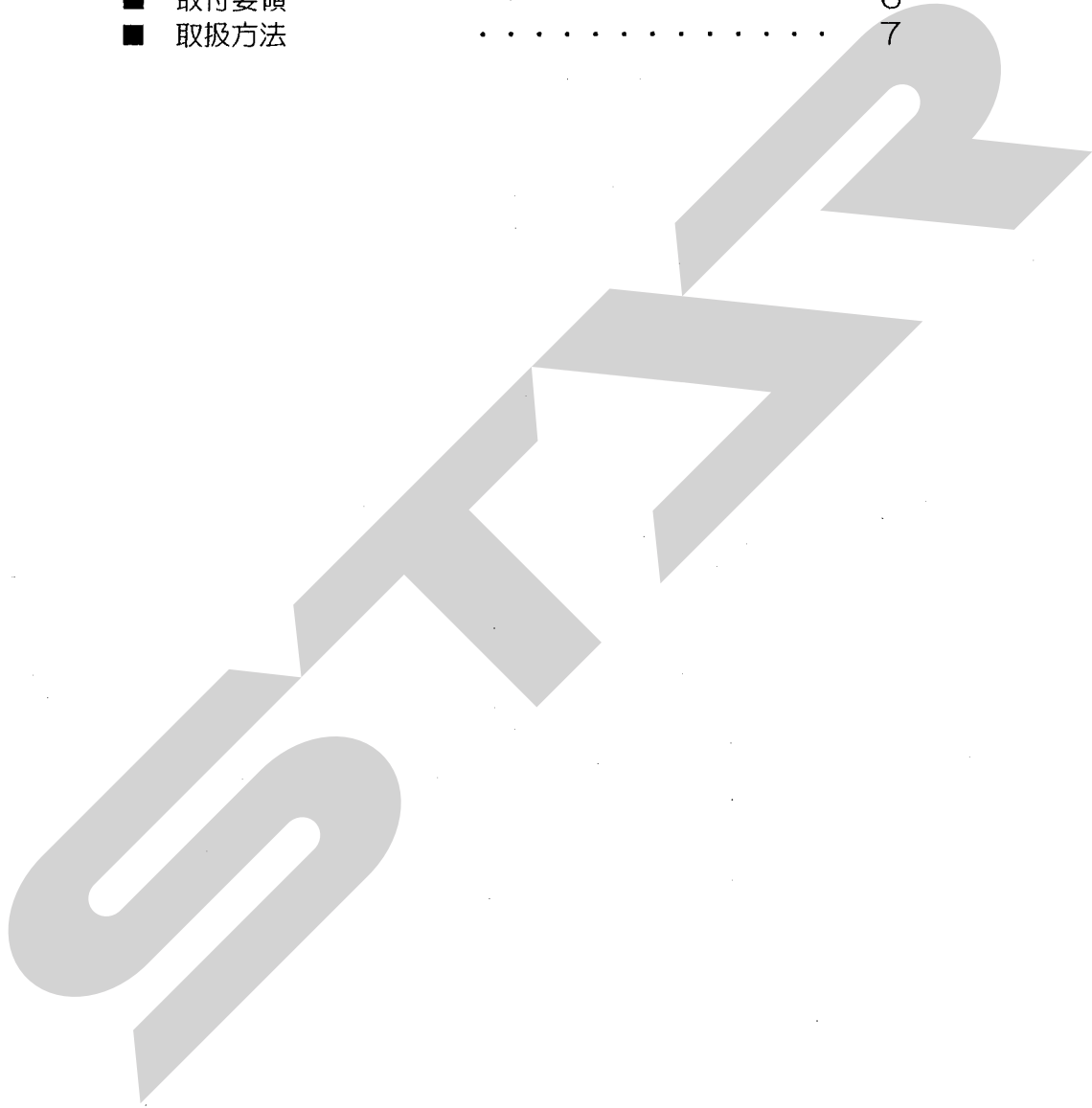
—— この項目を守らなかった場合、けがを負うおそれがあるものを示します。

[取扱いの注意] —— 操作上特に注意すべきことや、本機固有の事項ならびに、守らないと本機の性能、寿命に影響をおよぼす事項を示します。

- ・なお、品質、性能向上のため、部品の変更を行う場合があります。その際、本書の内容と一部異なる場合がありますのでご了承ください。

目 次

■ 安全に作業するために	2
■ サービスについて	4
■ 本製品の使用目的について	4
■ 付属部品	4
■ 各部の名称	5
■ 安全銘板の張り付け位置	5
■ 取付要領	6
■ 取扱方法	7



■安全に作業するために

ここに記載されている注意事項を守らないと傷害事故や、機械の破損を生じるおそれがあります。

●全般の注意事項

▲警告 こんな時は運転しない

過労、病気、薬物の影響その他の理由により、作業に集中できないとき。
酒を飲んだとき。
妊娠しているとき。18才未満の人。

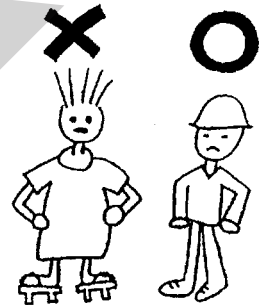
★守らないと
思わぬ事故を引き起こす恐れがあります。



▲警告 作業に適した服装をする

滑り易い履物、だぶついた服装、腰手拭い等は禁止です。
ヘルメット、滑り止めの付いた靴等、作業に適した服装をしてください。

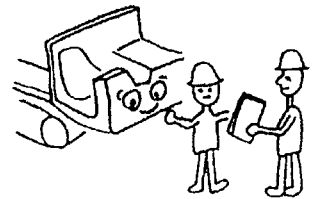
★守らないと
機械に巻き込まれたり、転倒してけがをする恐れがあります。



▲警告 機械を貸す時は取扱いを説明する

取扱い方法をよく説明し、作業前に「取扱説明書」を必ず読むように指導してください。

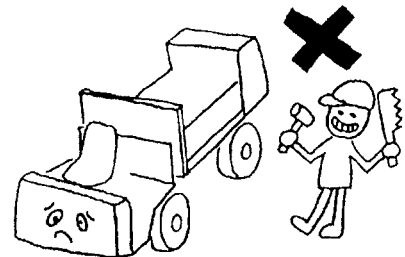
★守らないと
死亡事故や重大な傷害、機械の破損を招く恐れがあります。



▲警告 機械の改造禁止

分解や改造をしないでください。

★守らないと
事故、けが、機械の故障を招く恐れがあります。



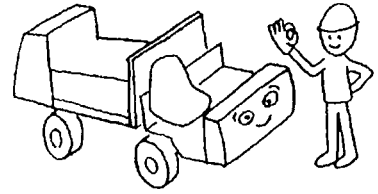
▲注意 日常点検を行う

作業前にハンドゲートの日常点検を行ってください。

- ・ゲートの上げ下げ。
- ・ステイダンパの損傷、油漏れの有無。
- ・各部のがた、ボルトの緩み。

★守らないと

整備不良による事故、けが、機械の故障を招く恐れがあります。



●作業時の注意事項

▲注意 ハンドゲートは慎重に操作する

開閉操作は必ずハンドルを両手で持って
ゆっくりと慎重に行ってください。

勢いよく降ろしたり片手で操作したりしないでください。

★守らないと

はさまれて傷害事故を引き起こす恐れがあります。



■サービスについて

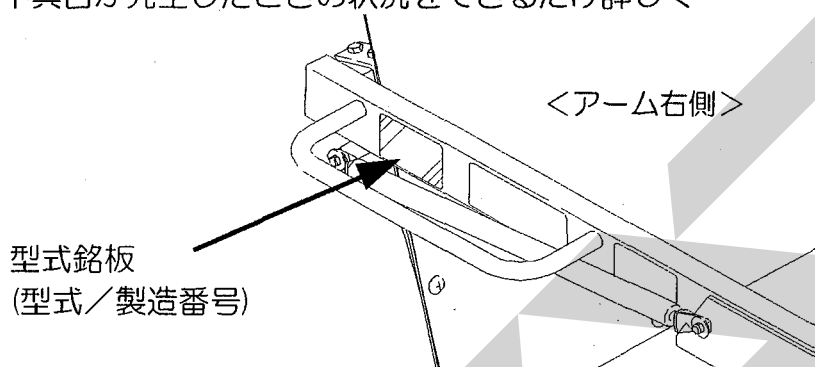
アフターサービスについて

不具合がある場合はお買上げの販売店にご連絡ください。

連絡していただきたい内容

- ・型式
- ・製造番号
- ・購入年月日
- ・使用状況
- ・不具合が発生したときの状況をできるだけ詳しく

覚 え	
型 式	AHG0600
製 造 番 号	
購 入 年 月 日	



補修部品の供給年限について

この製品の補修用部品の供給年限（期間）は、製造打ち切り後9年です。

ただし供給年限内であっても、特殊部品については納期などをご相談させていただく場合もあります。補修用部品の供給は、原則的には上記の供給年限で終了しますが、供給年限経過後であっても、部品供給のご要請があった場合には、納期および価格についてご相談させていただきます。

■本製品の使用目的について

ハンドゲートアタッチメントは、崩れやすい堆肥を運搬するとき農道への落ちこぼれを防止するためのアタッチメントです。水っぽい堆肥には使用できません。

堆肥積み込み時はいっぱいまで下げておきます。

散布時はいっぱいまで上げます。

途中で止めて散布量調整に使う等しないでください。

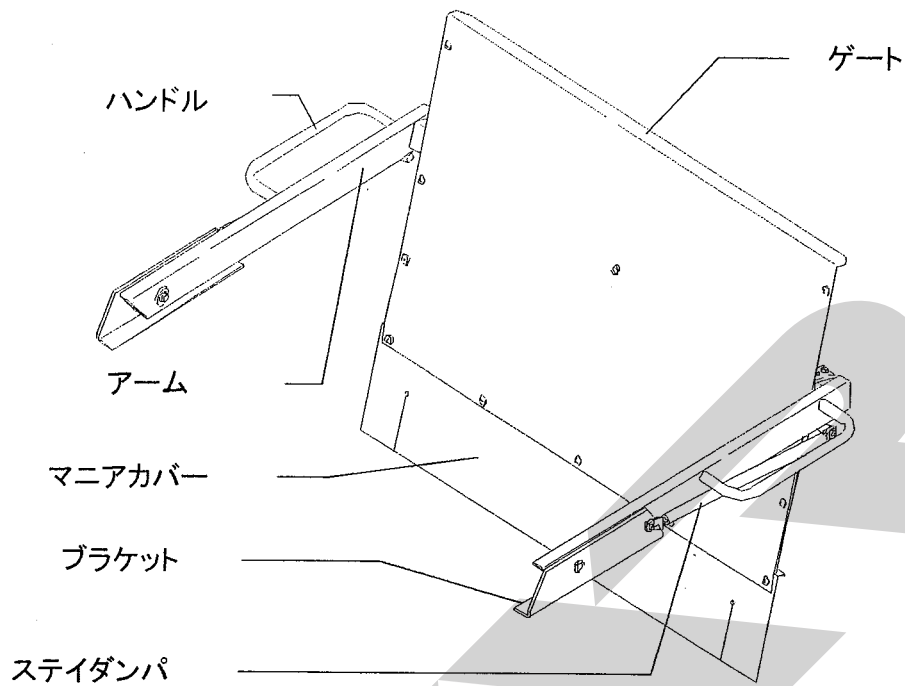
また、改造は行わないでください。

■付属部品

付属部品として次のものが同梱されています。欠品がないか確認してください。

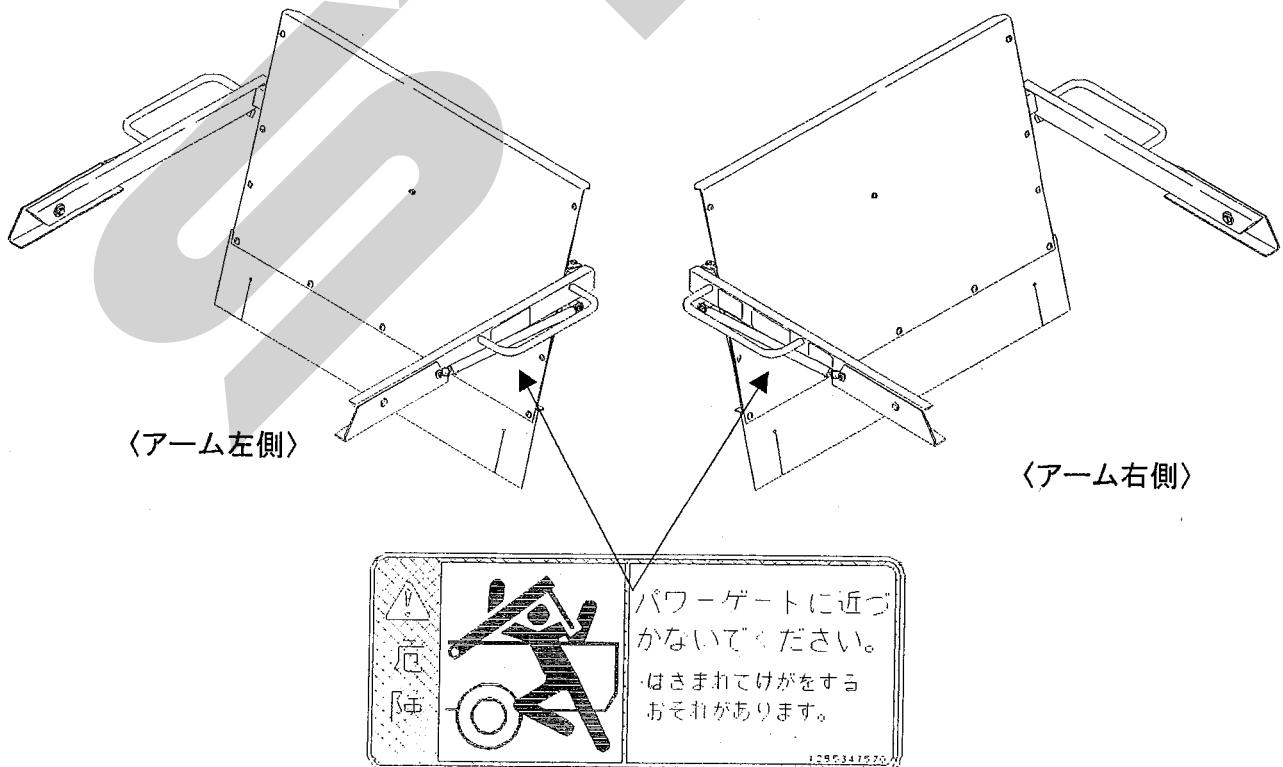
・ AHG0600取扱説明書	_____	1
・ 六角ボルト M8-70	_____	4
・ 六角ボルト M8-65	_____	1
・ 六角ボルト M8-15	_____	4
・ スプリングワッシャー付六角ナット M8	_____	9

■各部の名称



■安全銘板の張り付け位置

安全に作業していただくための安全銘板の張り付け位置、名称、部品番号を示します。安全銘板はいつも汚れや破損のないようにし、もし破損した場合は新しいものを購入して張り直してください。

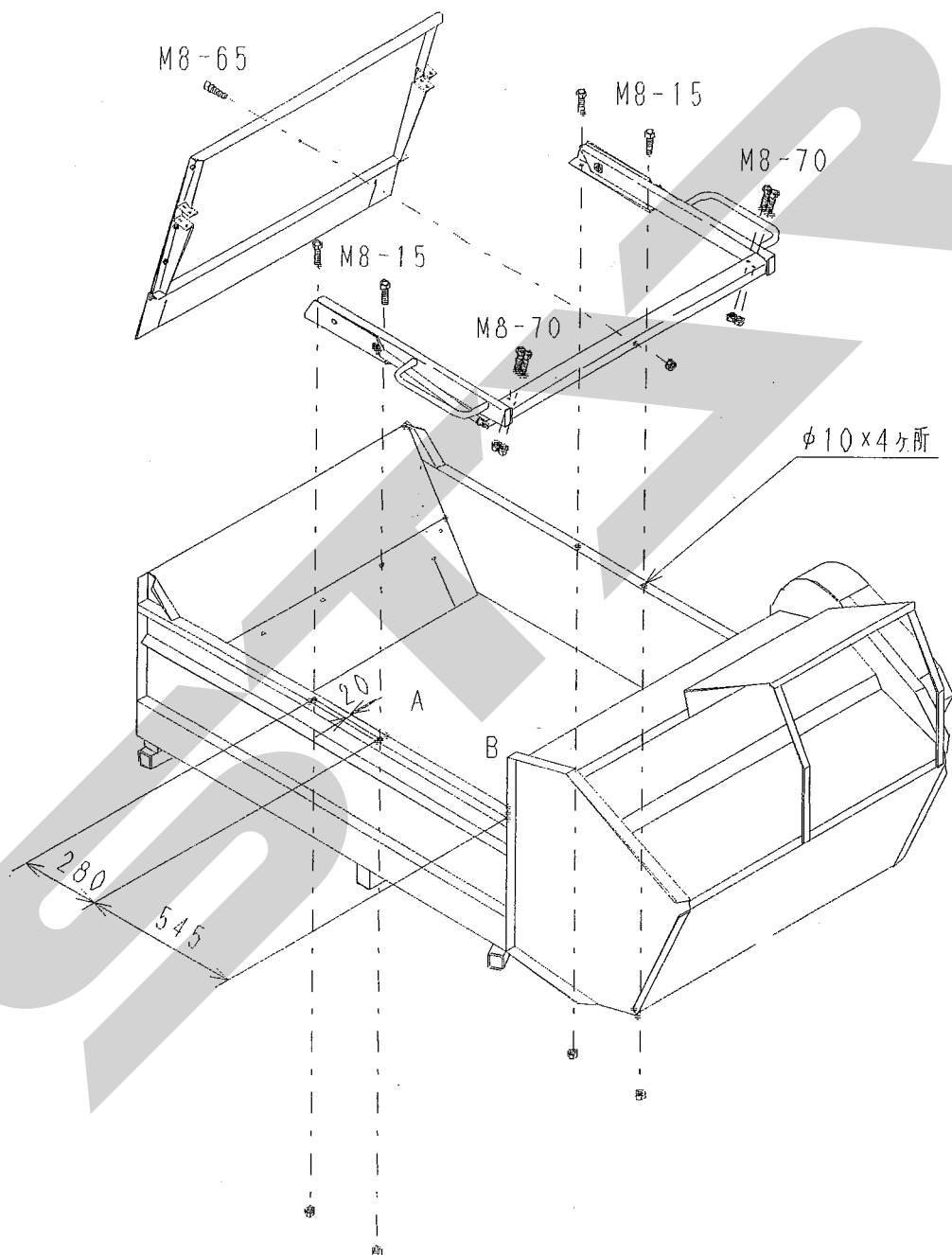


危険 はさまれ注意
12953-47570

■取付要領

以下の手順で取り付けてください。

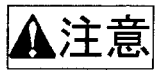
1. アオリの穴を確認する。
2. アームをアオリの上に取り付ける。
3. ゲートをアームに取り付ける。



※マニアカバーの余りが気になる場合は適宜カットしてお使いください。

■取扱方法

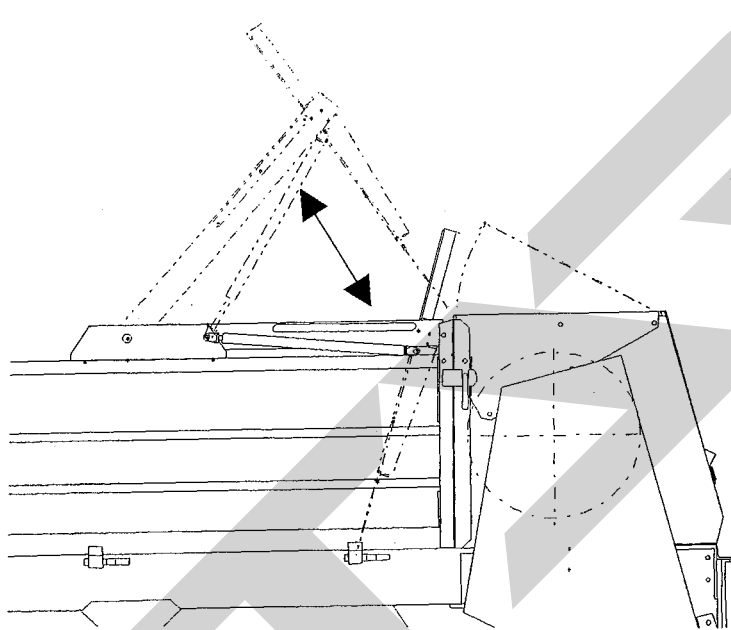
ゲートの開閉はハンドルを両手で持って行います。持ち上げる、引き降ろすの操作だけです。



注意

ゲートの開閉は必ず両手でハンドルを持って
ゆっくりと行ってください。

勢いよく降ろしたり片手で操作したりすると手をはさむなどの恐れがあります。



[取扱いの注意]

- ステイダンパのロッドには注油しないでください。シールが劣化しオイル漏れを起こす恐れがあります。
- 堆肥積み込み時はいっぱいまで下げておきます。散布時はゲートをいっぱいまで上げます。途中で止めて散布量調整等に使用しないでください。
- 堆肥を積み過ぎないでください。ゲートをあげられなくなります。あげられないときは積み込む堆肥の量を調整してください。
- 作業前に次のことを点検してください。
 - ステイダンパに損傷、油漏れがないか
 - ボルトに緩みはないか
 - 各部にがたはないか

MEMO

.....

.....

.....

.....

.....

.....

.....

.....

.....

.....

.....

.....

.....

.....

.....

.....

.....

.....

.....

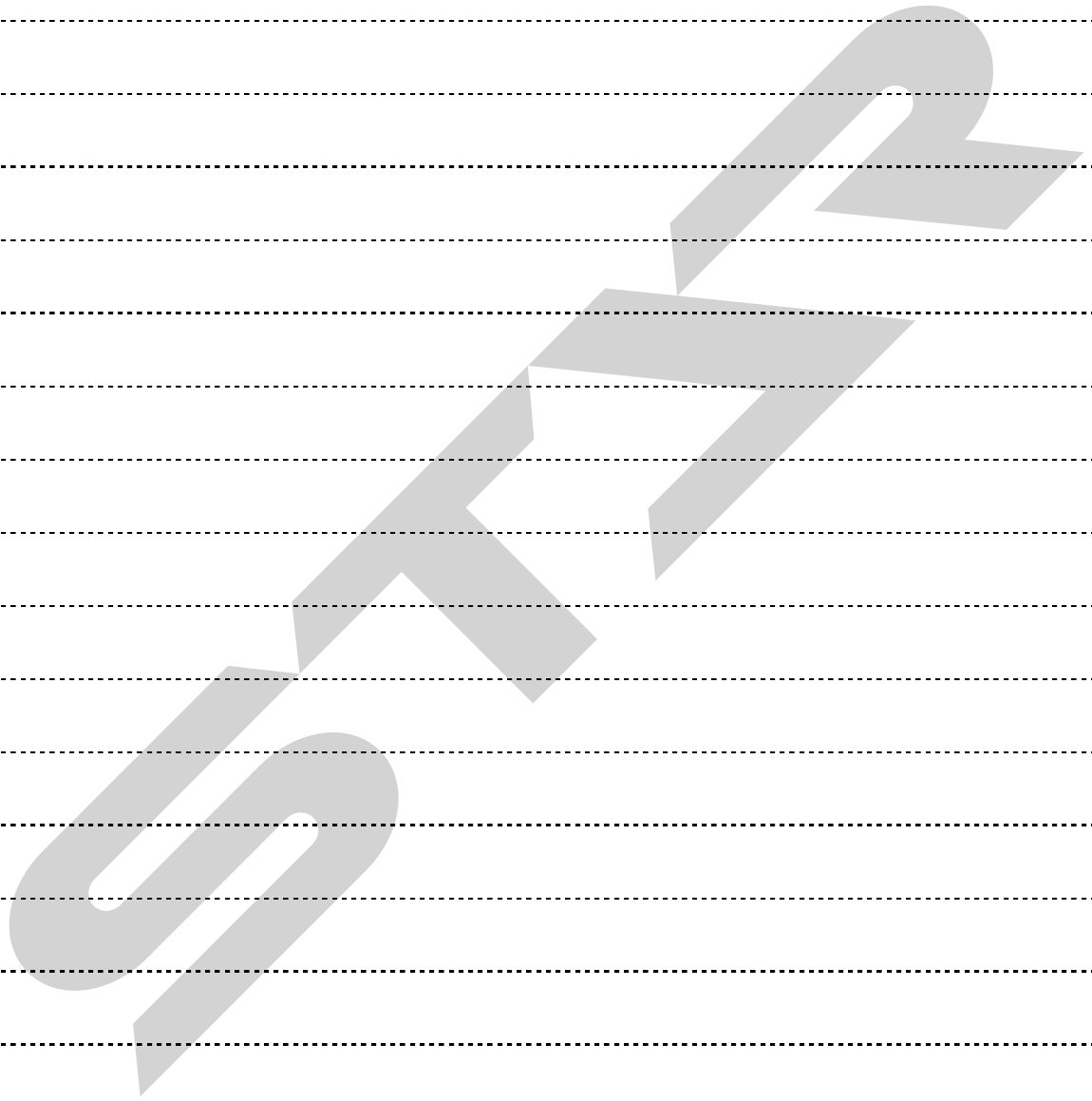
.....

.....

.....

.....

.....



STARR

本 社	066-8555	千歳市上長都1061番地2 TEL 0123-26-1123 FAX 0123-26-2412
千歳営業所	066-8555	千歳市上長都1061番地2 TEL 0123-22-5131 FAX 0123-26-2035
旭川営業所	070-8004	旭川市神楽4条9丁目3番35号 TEL 0166-61-6131 FAX 0166-62-8985
豊富営業所	098-4100	天塩郡豊富町字上サロベツ1191番地44 TEL 0162-82-1932 FAX 0162-82-1696
帯広営業所	080-2462	帯広市西22条北1丁目12番地4 TEL 0155-37-3080 FAX 0155-37-5187
中標津営業所	086-1152	標津郡中標津町北町2丁目16番2 TEL 0153-72-2624 FAX 0153-73-2540
花巻営業所	028-3172	岩手県花巻市石鳥谷町北寺林第11地割120番3 TEL 0198-46-1311 FAX 0198-45-5999
仙台営業所	983-0013	宮城県仙台市宮城野区中野字神明179-1 TEL 022-388-8673 FAX 022-388-8735
小山営業所	323-0158	栃木県小山市梁2512-1 TEL 0285-49-1500 FAX 0285-49-1560
岡山営業所	700-0973	岡山県岡山市下中野704-103 TEL 086-243-1147 FAX 086-243-1269
熊本営業所	861-8039	熊本県熊本市長嶺南1丁目2番1号 TEL 096-381-7222 FAX 096-384-3525
都城営業所	885-1202	宮崎県都城市高城町穂満坊1003-2 TEL 0986-53-2222 FAX 0986-53-2233