

**STAR**

# パワーゲートアタッチ

取扱説明書

製品コード K93249

型 式 AJG1810

“必読” 機械の使用前には必ず読んでください。

---

株式会社IHIスター

# はじめに

- ・このたびは、スターパワーゲートアタッチメント付き自走マニアスプレッドをお求めいただきありがとうございました。  
この取扱説明書は、パワーゲートアタッチメントの正しい取り扱い方と日常の点検、整備について記載してあります。  
この取扱説明書およびTHM1800～1820、THM1860～1880取扱説明書をよくお読みになって、充分ご活用いただき、いつまでもご愛用ください。
- ・お読みになった後はいつでも取り出せるように保管し、わからないことがあったときにお読みください。
- ・自走マニアスプレッドを貸与または譲渡される場合には、取扱説明書も添付しておわたしてください。
- ・取扱説明書を紛失された場合は、お買上げの販売店にご注文ください。
- ・下記のマークのついた項目は、安全上、特に重要な項目ですので、必ず守ってください。



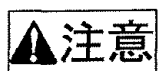
**危険**

—— この項目を守らなかった場合、死亡または重傷を負うことになるものを示します。



**警告**

—— この項目を守らなかった場合、死亡または重傷を負う危険性があるものを示します。



**注意**

—— この項目を守らなかった場合、けがを負うおそれがあるものを示します。

[取扱いの注意] —— 操作上特に注意すべきことや、本機固有の事項ならびに、守らないと本機の性能、寿命に影響をおよぼす事項を示します。

- ・なお、品質、性能向上のため、部品の変更を行う場合があります。その際、本書の内容と一部異なる場合がありますのでご了承ください。



# 目 次

■ 安全に作業するために	2
■ サービスについて	4
■ 本製品の使用目的について	4
■ 各部の名称と仕様諸元	5
■ 安全銘板の張り付け位置	6
■ 操作方法	7
■ 点検と整備	
1. 点検整備一覧表	9
2. 点検整備要領	10
■ クレーンアタッチメント共着仕様の操作方法	12
■ 故障と対策	13

## ■安全に作業するために

ここに記載されている注意事項を守らないと死亡を含む傷害事故や、機械の破損を生じるおそれがあります。

### ●全般の注意事項

#### ▲警告 こんな時は運転しない

過労、病気、薬物の影響その他の理由により、作業に集中できないとき。  
酒を飲んだとき。  
妊娠しているとき。18才未満のひと。

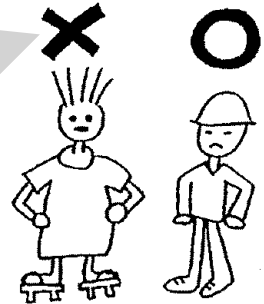
★守らないと  
思わぬ事故を引き起こすおそれがあります。



#### ▲警告 作業に適した服装をする

すべりやすいはきもの、だぶついた服装、腰てぬぐい等は禁止です。  
ヘルメット、滑り止めのついた靴等、作業に適した服装をしてください。

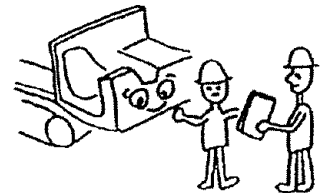
★守らないと  
機械に巻き込まれたり、転倒してけがをするおそれがあります。



#### ▲警告 機械を貸す時は取扱いを説明する

取扱い方法をよく説明し、作業前に「取扱説明書」を必らず読むように指導してください。

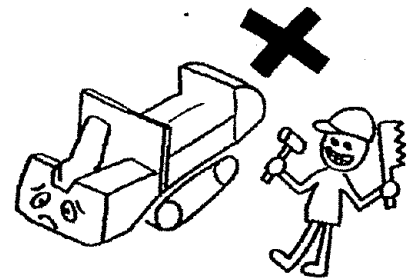
★守らないと  
死亡事故や重大な傷害、機械の破損をまねくおそれがあります。



#### ▲警告 機械の改造禁止

指定以外の部品を取り付けしないでください。  
分解や改造をしないでください。

★守らないと  
事故、けが、機械の故障をまねくおそれがあります。



**▲注意** 日常点検、定期点検整備を行う

作業前にパワーゲートの点検を行ってください。

- ・ゲートの上げ下げ
- ・油圧配管の損傷、油漏れの有無

★守らないと  
整備不良による事故、けが、機械の故障をまねくおそれがあります。

●作業時の注意事項

**▲危険** パワーゲートに近づかない

作業中のパワーゲートに近づかないでください。  
作業終了時は下げておいてください。

★守らないと  
はさまれて、死亡事故や傷害事故を引き起こすおそれがあります。



## ■サービスについて

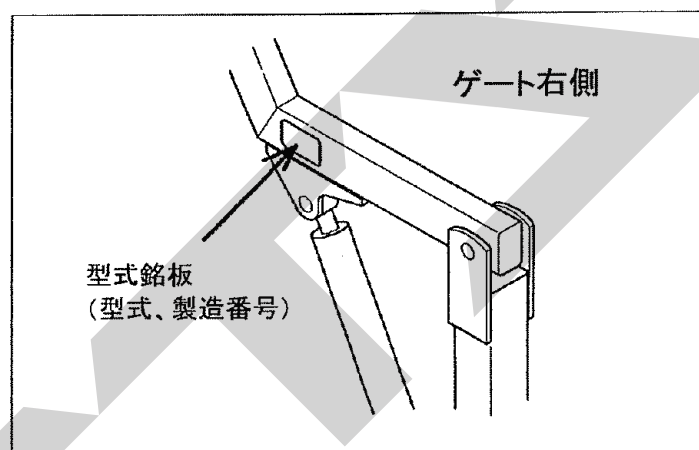
### アフターサービスについて

機械の調子が悪いときは13ページの「故障と対策」に従って、点検してください。  
なお不具合がある場合はお買上げの販売店にご連絡ください。

連絡していただきたい内容

- ・型式
- ・製造番号
- ・購入年月日
- ・他のオプションの有無
- ・使用時間
- ・使用状況
- ・不具合が発生したときの状況をできるだけ詳しく

覚 え	
型式	AJG1810
製造番号	
購入年月日	年 月 日



### 補修部品の供給年限について

この製品の補修用部品の供給年限（期間）は、製造打ち切り後9年です。

ただし供給年限内であっても、特殊部品については納期などをご相談させていただく場合もあります。

補修部品の供給は、原則的には上記の供給年限で終了しますが、供給年限経過後であっても、部品供給のご要請があった場合には、納期および価格についてご相談させていただきます。

## ■本製品の使用目的について

パワーゲートアタッチメントは、泥状・砂状・粉状等のくずれやすい堆肥を運搬するときに、農道への落ちこぼれを防止するためのアタッチメントです。

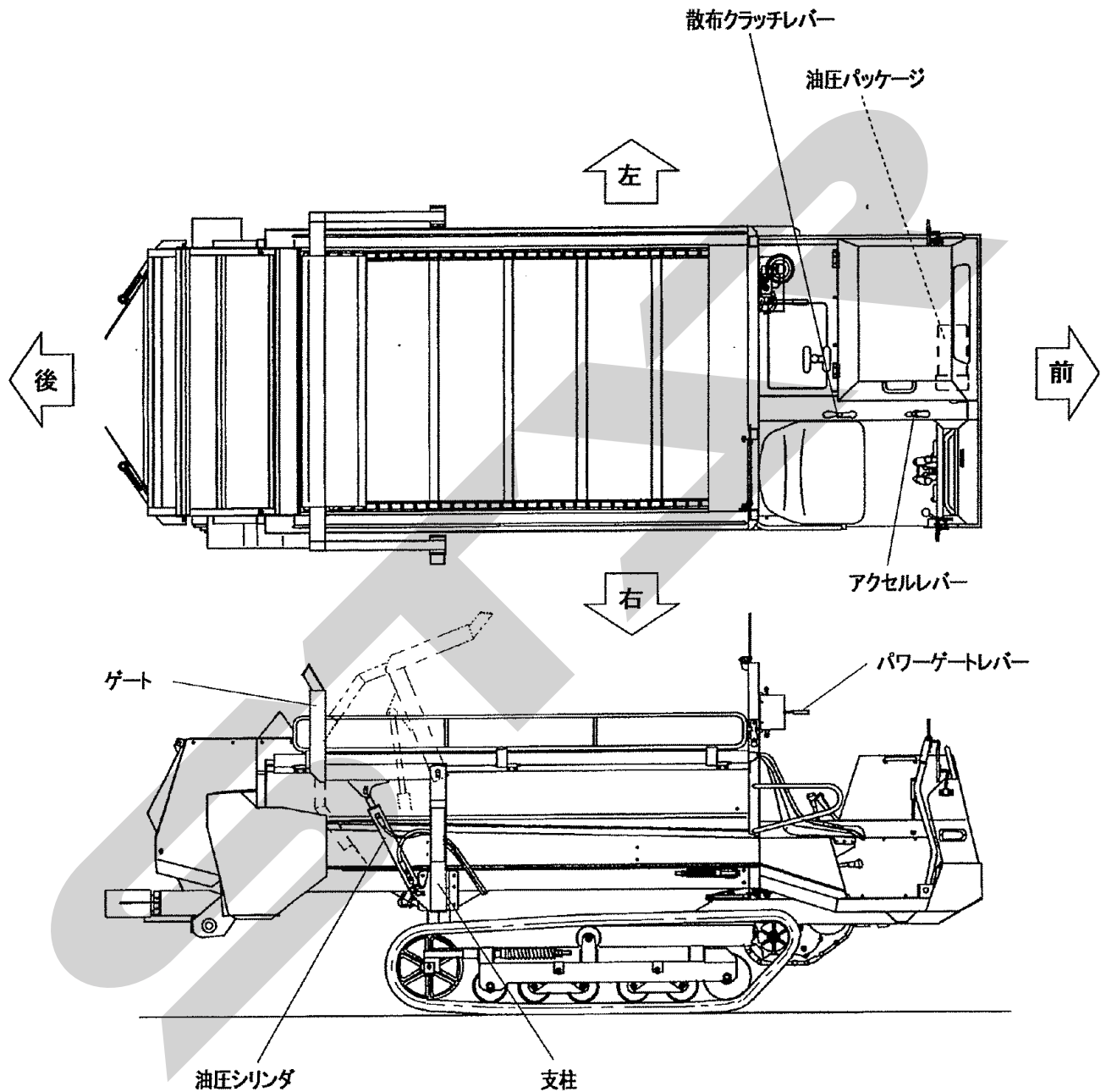
堆肥積み込み時はいっぱい下げておきます。

散布時はいっぱい上げます。

堆肥運搬以外に使用しないでください。

また、改造は行わないでください。

## ■各部の名称と仕様諸元



AJG1810をTHM1820（ディスクピータ仕様）に取り付けた状態です。  
パワーゲートアタッチメント付仕様は、車両質量が約110kg増加します。

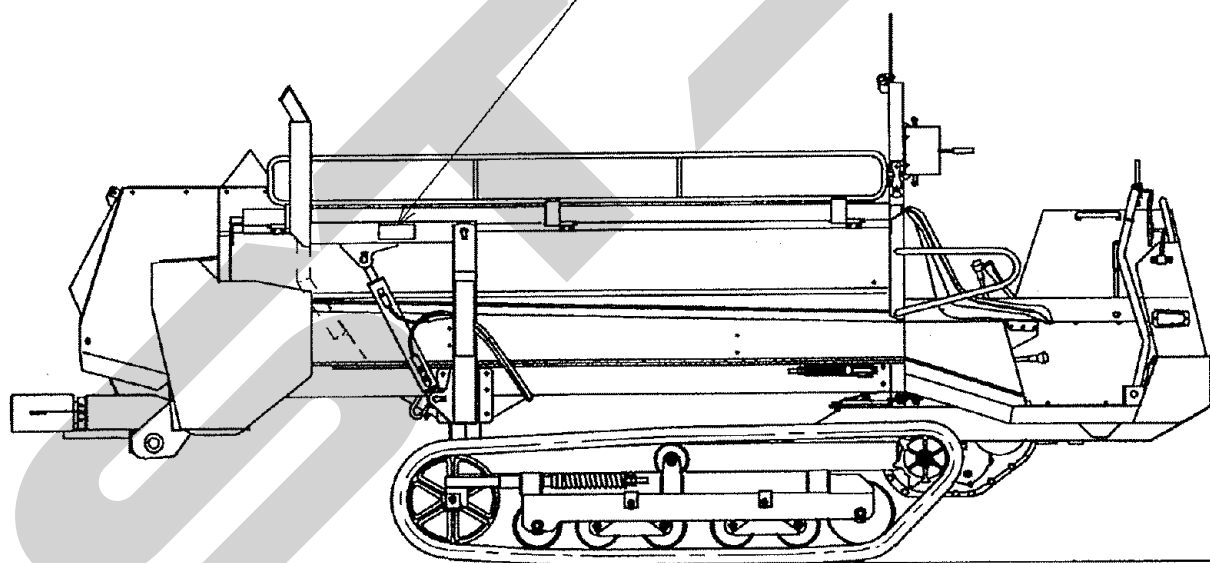
## ■安全銘板の張り付け位置

安全に作業していただくための安全銘板の張り付け位置、名称、部品番号を示します。  
安全銘板はいつも汚れや破損のないようにし、もし破損した場合は新しいものを購入して張り直してください。

「危険 パワーゲートに近づかない」

部品番号

12953-47570





## ■操作方法



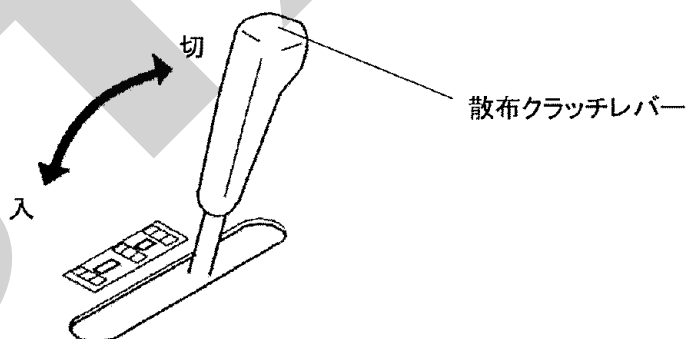
- ・作業中のパワーゲートに近づかないでください。
- ・作業終了時はパワーゲートを下げておいてください。  
守らないと、はさまれて、死亡事故や傷害事故を引き起こすおそれがあります。

- (1) マニアスプレッダのエンジンを始動し、低速回転にします。  
操作中は、エンジンを「低速」にしておきます。

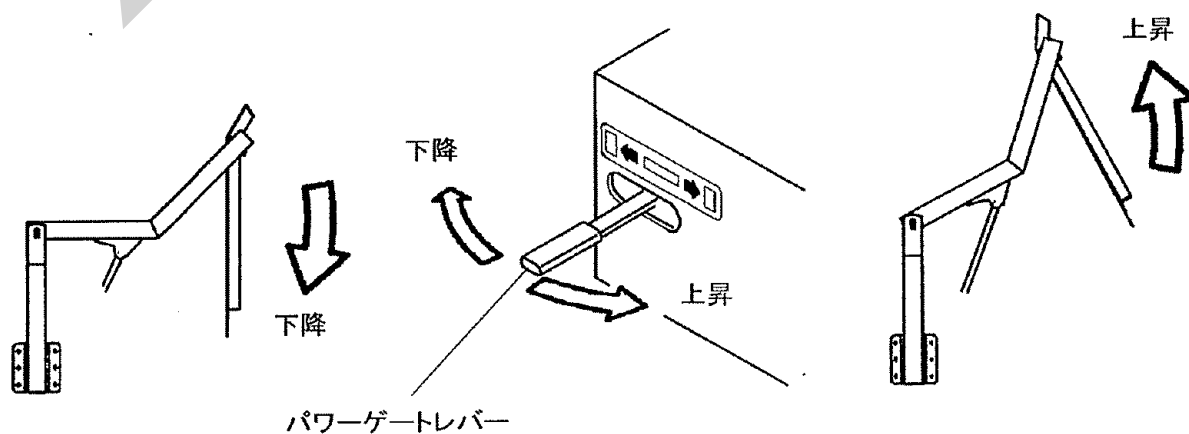
### [取扱いの注意]

- ・エンジン回転を中速以上にしないでください。  
動作速度が速くなって危険であるばかりか、油圧系統の故障の原因になります。

- (2) 散布クラッチレバーは「切」にしておきます。



- (3) ゲートの上げ下げ  
パワーゲートレバーを「上昇」方向、または「下降」方向に動かします。



堆肥積み込み時はいっぱい下げておきます。  
散布時はいっぱい上げます。

[取扱いの注意]

- ・ゲートが上昇あるいは下降しきったら、すぐにレバーから手をはなしてください。
- ・散布時はゲートをいっぱい上げてください。  
下げたまま、あるいはいっぱい上げないで散布作業を始めると、ゲート破損の原因になります。
- ・エンジン回転中はいつでもパワーゲートが動きます。  
パワーゲート操作をしないときは、パワーゲートレバーにさわらないでください。

(4) 格納

作業終了後は清掃してから格納してください。  
長時間格納する場合は、給油脂を充分に行い、油圧シリンダのロッドにグリースを塗布してください。  
また、なるべく屋内に格納してください。  
野外に置く場合はシート等をかけてください。

## ■点検と整備

### ▲注意

- ・点検、整備、修理をする時は、危険のない平坦な場所で行ってください。
- ・点検、整備、修理あるいは清掃するときは、必ずエンジンを停止してください。
- ・エンジンカバーを開けたときは、必ずステーを立ててください。
- ・点検、整備等で取り外したカバー類は必ず取り付けてください。守らないと、機械に巻き込まれて、傷害事故を引き起こすおそれがあります。

## 1. 点検整備一覧表

点検・整備内容	点検・整備間隔				
	作業前	1ヶ月毎	6ヶ月毎	1年毎	2年毎
前回作業での不具合箇所	○		○		
ゲート上げ下げの作動状態	○		○		
ボルトのゆるみ、脱落	○		○		
ピン類の過度の摩耗、脱落	○		○		
油圧配管の損傷、油もれ	○		○		
その他各部の損傷や異常	○		○		
作動油の量	○		○		
作動油の交換					○交換
油圧ホースの交換					○交換
油圧パッケージVベルトの張り	○		○		

### [取扱いの注意]

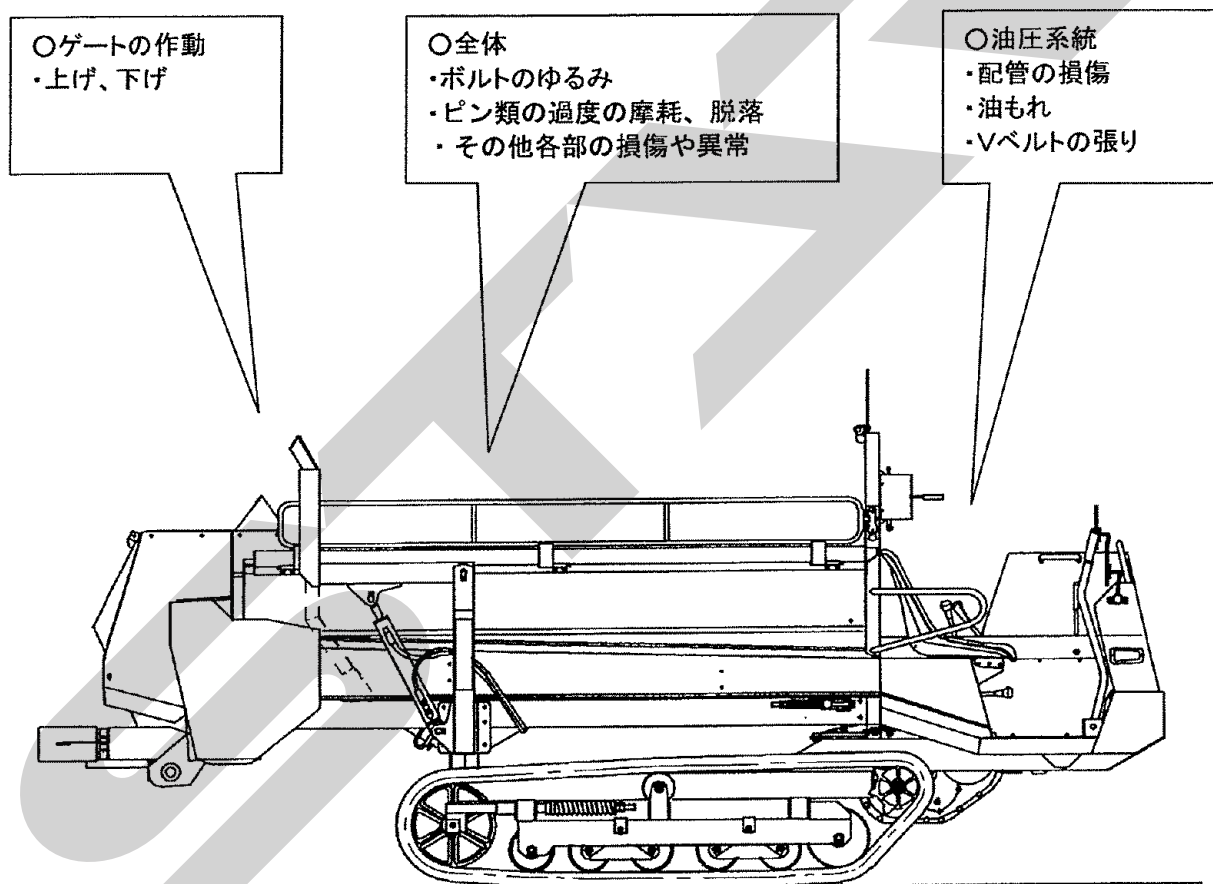
- ・作業条件が悪い場合や、過酷な条件下で作業する場合、適宜に規定の間隔より早めに点検・整備をしてください。

## 2. 点検整備要領

### (1) 作業前の点検

点検：作業前

作業前の点検は、作業の安全・能率・機械の寿命に影響します。  
作業前にパワーゲート装置全体を見回って点検してください。



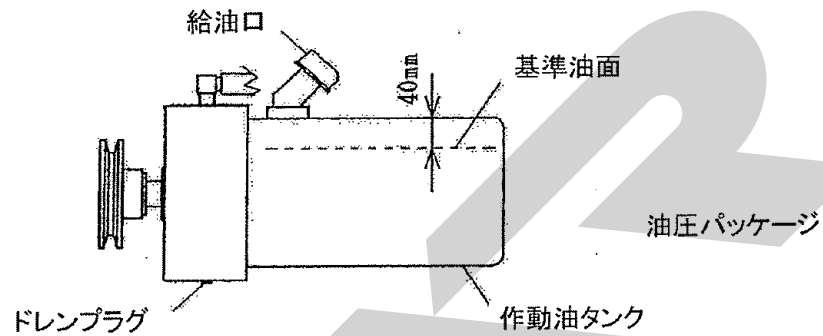
## (2) 作動油の点検、交換

点検：作業前、6ヶ月 交換：2年毎

作動油量は油圧シリンダをいっぱい縮めた状態で、作動油タンクの8分目が基準油量です。

入れすぎると、油圧シリンダ作動中に給油口からあふれます。

作動油の交換はドレンプラグを取り外して作動油を排出し、ドレンプラグを確実に締めてから、給油口より清浄な作動油を給油してください。



●使用作動油	シェル テラスS2V32
●タンク容量	3リットル

### [取扱いの注意]

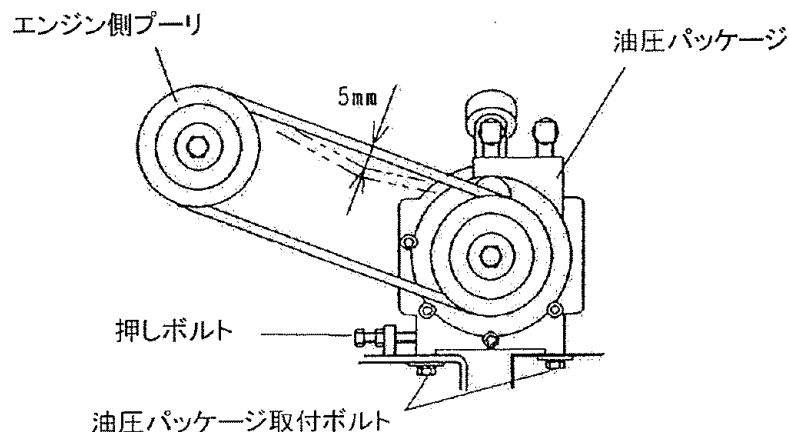
- ・作動油の点検および交換は、水平な場所で行ってください。
- ・作動油は同じ銘柄のものを補給してください。
- ・交換した油脂類をむやみに投棄すると公害の原因になります。処分は、専門の業者に依頼するか、油脂購入先にご相談ください。

## (3) 油圧パッケージVベルトの張り

点検：作業前、6ヶ月

Vベルトの張りは、押しボルトで油圧パッケージを移動させて行います。

張りの程度は、ベルト中央部のたわみを5mm（押力約4kgf）にします。



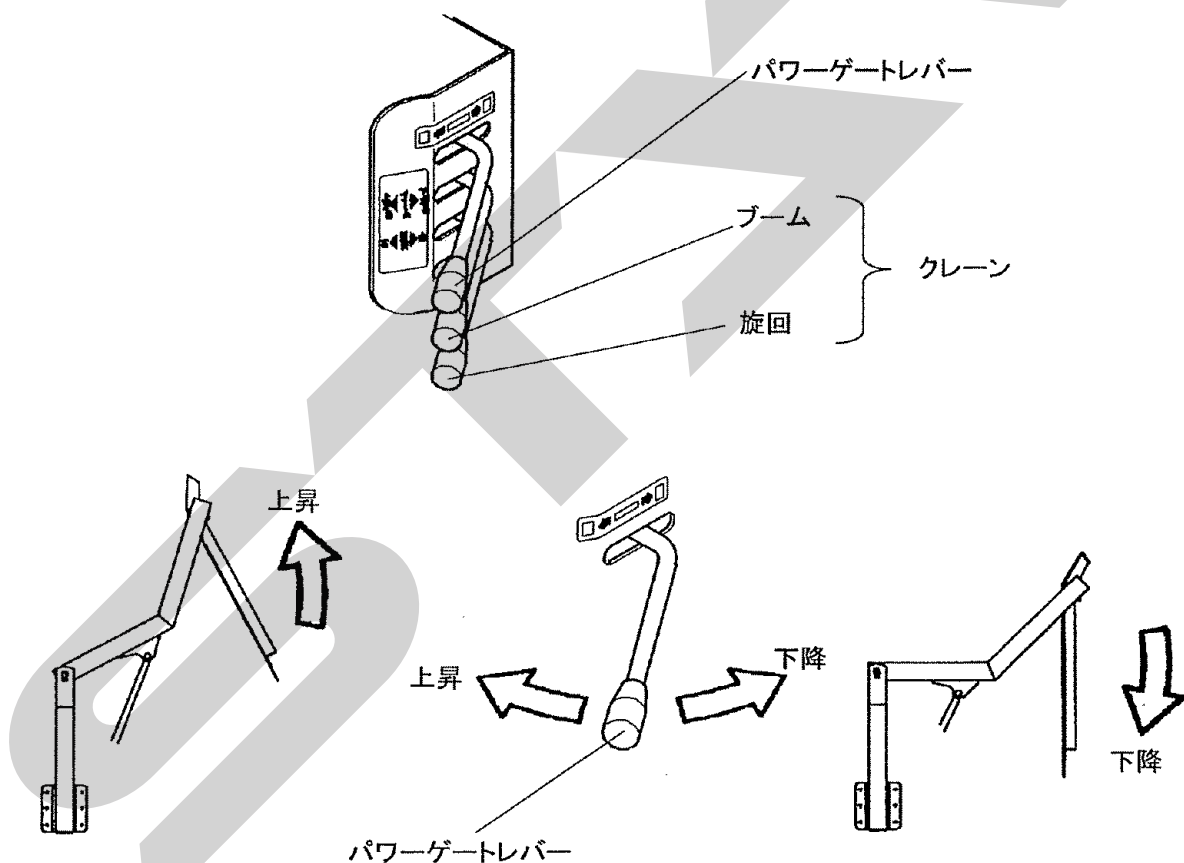
## ■クレーンアタッチメント共着仕様の操作方法

- (1) マニアスプレッダのエンジンを始動し、低速回転にします。  
操作中は、エンジンを「低速」にしておきます。

[取扱いの注意]

- ・エンジン回転を中速以上にしないでください。  
動作速度が速くなって危険であるばかりか、油圧システムの故障の原因になります。

- (2) ゲートの上げ下げ  
パワーゲートレバーを「上昇」方向、または「下降」方向に動かします。



堆肥積み込み時はいっぱい下げておきます。  
散布時はいっぱい上げます。

[取扱いの注意]

- ・ゲートが上昇あるいは下降しきったら、すぐにレバーから手をはなしてください。
- ・散布時はゲートをいっぱい上げてください。  
下げたまま、あるいはいっぱい上げないで散布作業を始めると、ゲート破損の原因になります。
- ・ゲートとクレーンが接触しないように注意してください。

## ■故障と対策

ここには、簡単な故障の原因とその対策方法を載せてあります。

もし、機械の調子が悪い時は、この表を参考にしてください。

原因がわからない場合、対策が困難な場合は、早めにお買上げの販売店・サービス工場へご相談ください。

状 況	原 因	対 策
パワーゲートが動かない	エンジンがかかっていない	エンジンをかける
	油圧パッケージVベルトのゆるみ	Vベルトを張る
	作動油の不足	補給する
	油圧システムの故障	サービス工場での修理

本 社 066-8555 千 歳 市 上 長 都 1 0 6 1 番 地 2  
TEL 0123-26-1123  
FAX 0123-26-2412

千 歳 営 業 所 066-8555 千 歳 市 上 長 都 1 0 6 1 番 地 2  
TEL 0123-22-5131  
FAX 0123-26-2035

豊 富 営 業 所 098-4100 天 塩 郡 豊 富 町 字 上 サ ロ ベ ツ 1 1 9 1 番 地 4 4  
TEL 0162-82-1932  
FAX 0162-82-1696

帯 広 営 業 所 080-2462 帯 広 市 西 2 2 条 北 1 丁 目 1 2 番 地 4  
TEL 0155-37-3080  
FAX 0155-37-5187

中 標 津 営 業 所 086-1152 標 津 郡 中 標 津 町 北 町 2 丁 目 1 6 番 2  
TEL 0153-72-2624  
FAX 0153-73-2540

花 巻 営 業 所 028-3172 岩 手 県 花 巻 市 石 鳥 谷 町 北 寺 林 第 1 1 地 割 1 2 0 番 3  
TEL 0198-46-1311  
FAX 0198-45-5999

仙 台 営 業 所 983-0013 宮 城 県 仙 台 市 宮 城 野 区 中 野 字 神 明 1 7 9 - 1  
TEL 022-388-8673  
FAX 022-388-8735

小 山 営 業 所 323-0158 栃 木 県 小 山 市 梁 2 5 1 2 - 1  
TEL 0285-49-1500  
FAX 0285-49-1560

岡 山 営 業 所 700-0973 岡 山 県 岡 山 市 北 区 下 中 野 7 0 4 - 1 0 3  
TEL 086-243-1147  
FAX 086-243-1269

犬 山 出 張 所 484-0894 愛 知 県 犬 山 市 羽 黒 字 合 戦 橋 5 番 1  
TEL 0568-69-1200  
FAX 0568-69-1210

熊 本 営 業 所 861-8030 熊 本 県 熊 本 市 小 山 町 1 6 3 9 - 1  
TEL 096-389-6650  
FAX 096-389-6710

都 城 営 業 所 885-1202 宮 崎 県 都 城 市 高 城 町 穂 満 坊 1 0 0 3 - 2  
TEL 0986-53-2222  
FAX 0986-53-2233