

STAR

マニュアルアタッチメント

取扱説明書

製品コード

K54400

型

式

AMN5000

部品ご注文の際は、ネームプレートをお確かめの上
部品供給型式を必ずご連絡下さい。

“必読”機械の使用前には必ず読んでください。

スター農機株式会社

⚠ 安全に作業するために

安全に関する警告について

本機には、⚠ 印付きの警告ラベルを貼付しています。安全上、特に重要な項目を示しています。警告を守り、安全な作業を行ってください。

警告ラベルについて

⚠ 危険

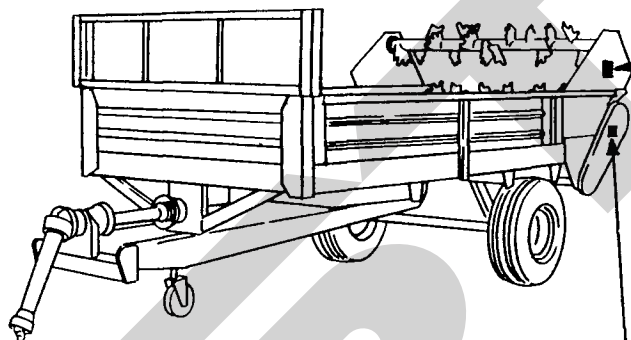
その警告に従わなかった場合、死亡または重傷を負う危険性が高いことを示します。

⚠ 警告


その警告に従わなかった場合、死亡または重傷を負う可能性があることを示します。

⚠ 注意

その警告に従わなかった場合、ケガを負うおそれがあることを示します。




⚠ 危険



運転中又は回転中、ブータに接触すると巻き込まれ、ケガをする事があります。
周囲に人を近づけないで下さい。
ブータを回転させての、荷台内の清掃は危険です。止めて下さい。

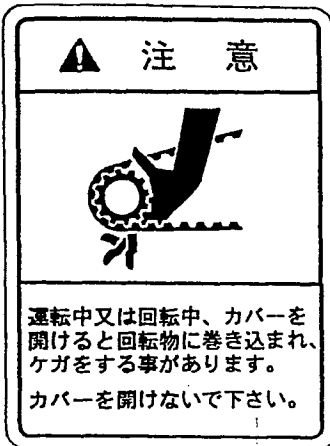
部品番号 106242

⚠ 注意



運転中又は回転中、カバーを開けると回転物に巻き込まれ、ケガをする事があります。
カバーを開けないで下さい。

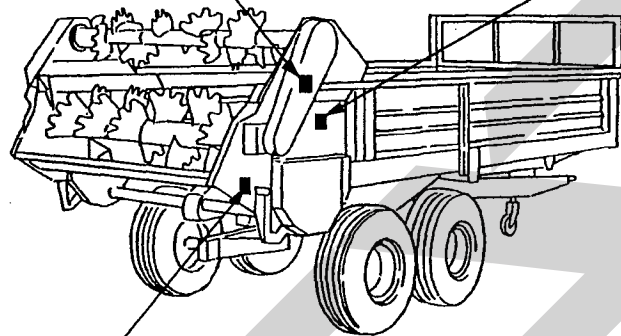
部品番号 106241



部品番号 106171



部品番号 106246



スター農機株式会社 STAR FARM MACHINERY MFG. CO., LTD.	
型 式 MODEL	
部品供給 型 式	
製造番号 MFG. NO.	
<small>★必ずこのラベルを大切にしてください。</small>	

— ラベルが損傷した時は —

警告ラベルは、使用者および周囲の作業員などへ危険を知らせる大事なものです。
ラベルが損傷した時は、すみやかに貼り替えてください。
注文の際には、この図に示す 部品番号 をお知らせください。

安全操作上の注意点

ここに記載されている注意事項を守らないと、死亡を含む傷害を生じる恐れがあります。

作業前には、作業機およびトラクタの取扱説明書をよくお読みになり、十分に理解してから行ってください。

作業前に

取扱説明書は製品に近接して保存を

▲注意

- 機械の取り扱いで分からない事があった時、取扱説明書を製品に近接して保存していないため、自分の判断だけで対処すると思わぬ事故を起こし、ケガをする事があります。取扱説明書は、分からない事があった時にすぐに取り出せるよう、製品に近接して保存してください。

取扱説明書をよく読んで作業を

▲注意

- 取扱説明書に記載されている安全上の注意事項や取扱要領の不十分な理解のまま作業すると、思わぬ事故を起こす事があります。作業を始める時は、製品に貼付している警告ラベル、取扱説明書に記載されている安全上の注意事項、取扱要領を十分に理解してから行ってください。

こんな時は運転しないでください

▲警告

- 体調が悪い時、機械操作に不慣れな場合などに運転すると、思わぬ事故を起こす事があります。次の場合は、運転しないでください。
 - 過労、病気、薬物の影響、その他の理由により作業に集中できない時。
 - 酒を飲んだ時。
 - 機械操作が未熟な人。
 - 妊娠している時。

服装は作業に適していますか

▲警告

- 作業に適さない服装で機械を操作すると、衣服の一部が機械に巻き込まれ、死亡を含む傷害をまねく事があります。次に示す服装で作業してください。
 - 袖や裾は、だぶつきのないものを着用する。
 - ズボンや上着は、だぶつきのないもの

を着用する。

- ヘルメットを着用する。
- はちまき、首巻きタオル、腰タオルなどはしない。

機械を他人に貸す時は

▲警告

- 機械を他人に貸す時、取扱説明書に記載されている安全上の注意事項や取扱要領が分からないため、思わぬ事故を起こす事があります。取扱い方法をよく説明し、取扱説明書を渡して使用前にはよく読むように指導してください。

機械の改造禁止

▲注意

- 機械の改造や、当社指定以外のアタッチメント・部品などを取り付けて運転すると、機械の破損や傷害事故をまねく事があります。機械の改造はしないでください。アタッチメントは、当社指定製品を使用してください。部品交換する時は、当社が指定するものを使用してください。

始業点検の励行

▲注意

- 始業点検を怠ると、機械の破損や傷害事故をまねく事があります。作業を始める前には、取扱説明書に基づき点検を行ってください。

作業機を着脱する時は

▲警告

- アタッチメントを装着する時、トラクタのエンジンを止めずに行くと、第三者の不注意により、不意にトラクタが動いたりして、事故を起こす事があります。エンジンをとめて、マニュアルスプレッダの車輪に輪止めをして行ってください。

荷物を積載する時は

▲注意

- 過積載あるいは片荷積載をすると、旋回時や傾斜地での作業時、作業機が転倒し、ケガをする事があります。指定された積載量あるいは積載高さ以上の積載はしないでください。ほぼ平坦になるように積載してください。

作業中は

作業する時は

▲危険

- 運転中又は回転中、ビータに接触すると巻き込まれ、ケガをする事があります。周囲に人を近づけないでください。
- 堆肥や鶏糞の中に、石や木片、氷塊が混入していると、ビータにより飛散し運転者や周囲の人がケガをする事があります。混入しないようにしてください。
- 運転中又は回転中、ビータによる飛散物によりケガをする事があります。周囲に人を近づけないでください。

▲警告

- 作業をする時、周囲に人を近づけると、機械に巻き込まれ、ケガをする事があります。周囲に人を近づけないでください。
- 作業機指定のPTO回転数を超えて作業すると、機械の破損により、ケガをする事があります。指定回転数を守ってください。
- 作業機の上に人を乗せると、転落し、思わぬ事故を招く事があります。作業機の上には、人を乗せないでください。

▲注意

- 運転中又は回転中、カバーを開けると回転物に巻き込まれ、ケガをする事があります。カバーを開けないでください。
- 機械の調整や、付着物の除去などを行う時、PTOおよびエンジンをとめずに作業すると、第三者の不注意により、不意に作業機が駆動され、思わぬ事故を起こす事があります。PTOを切り、エンジンをとめ、回転部や回動部がとまっていることを確かめて行ってください。

作業が終わったら

機体を清掃する時は

▲危険

- 運転中又は回転中、ビータに接触すると巻き込まれ、ケガをする事があります。ビータを回転させての、荷台内の清掃は危険です。やめてください。

▲注意

- 動力を切らずに、回転部・可動部の付着物の除去作業などを行うと、機械に巻き込まれてケガをする事があります。PTOを切り、エンジンをとめ、回転部や可動部がとまっている事を確かめて行ってください。

終業点検の励行

▲注意

- 作業後の点検を怠ると、機械の調整不良や破損などが放置され、次の作業時にトラブルを起こしたり、ケガをする事があります。作業が終わったら、取扱説明書に基づき点検を行ってください。

不調処置・点検・整備をする時

▲注意

- 機械に異常が生じた時、そのまま放置すると、破損やケガをする事があります。取扱説明書に基づき行ってください。
- PTOおよびエンジンをとめずに作業すると、第三者の不注意により、不意に作業機が駆動され、思わぬ事故を起こす事があります。PTOを切り、エンジンをとめ、回転部や回動部がとまっていることを確かめて行ってください。
- 不調処置・点検・整備のために外したカバー類を取り付けずに作業すると、回転部や回動部に巻き込まれ、ケガをする事があります。元通りに取り付けてください。

も く じ



安全に作業するために

安全に関する警告について	1	作 業 中 は	4
安全操作上の注意点	3	作業が終わったら	4
作 業 前 に	3	不調処置・点検・整備をする時	4

1 ワゴンボディへの装着

1 各部の名称とはたらき	7	3 マニユアアタッチメントの組立・装着	
2 適応トラクタの範囲	8		8

2 運転を始める前の点検

1 運 転 前 の 点 検	10	2 ワゴンボディの点検	10
1 マニユアアタッチメントの点検	10	3 給油箇所一覧表	10
2 エンジン始動での点検	10		
1 駆動系統の点検	10		

3 作業の仕方

1 本アタッチメントの使用目的	11	4 作 業 要 領	12
2 各 部 の 調 整	11	1 P T O 回転数	12
1 ローラチェーンのテンション	11	2 堆肥・鶏糞の積み込み方	12
3 床コンベヤ変速段と散布量	11	3 散布作業の仕方	13

4 作業が終わったら

1 作業後の手入れ …… 13

2 長期格納する時 …… 13

5 点検と整備について

1 点検整備一覧表 …… 14

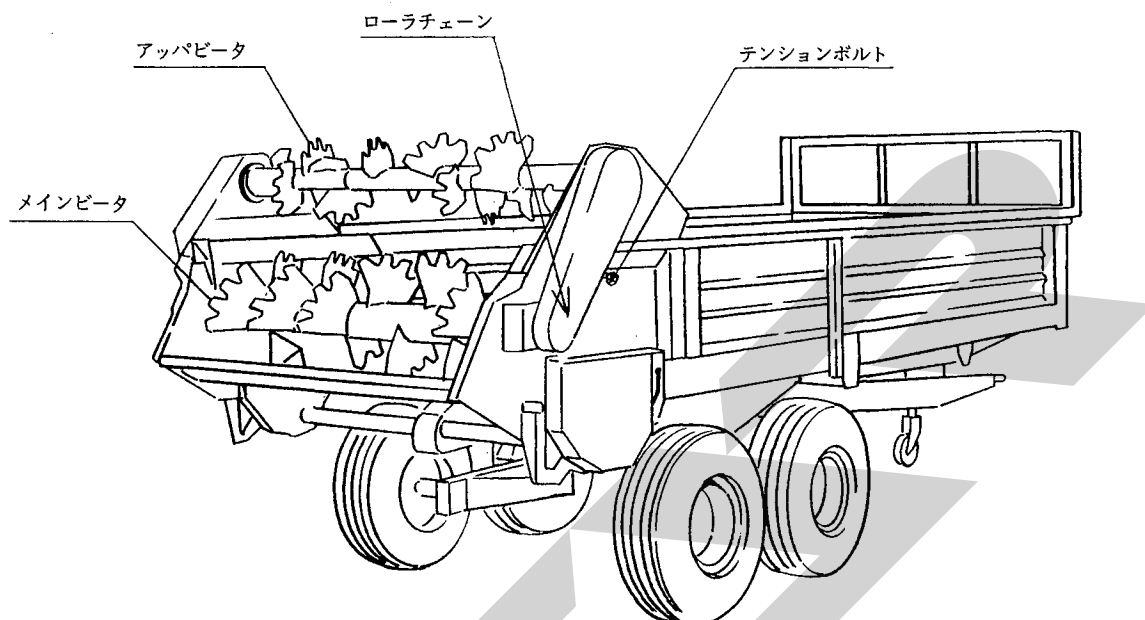
2 ビータブレードの配列 …… 15

6 不調時の対応

1 不調処置一覧表 …… 16

1 ワゴンボディへの装着

1 各部の名称とはたらき



1. テンションボルト

このボルトを回わして、チェーンのテンション調整をします。

2. メインビータ

堆肥をくだきながら散布します。

3. アッパービータ

積載された堆肥をならし、メインビータに定量供給します。

4. ローラチェーン

作業機本体からアタッチメントへの動力伝達、およびメインビータからアッパービータへ動力を伝達します。

2 適応トラクタの範囲

本製品は適切なトラクタとの装着により的確に性能を発揮できるように設計されています。

不適切なトラクタとの装着によっては、本製品の耐久性に著しく影響を及ぼしたり、トラクタの運転操作に著しい悪影響を及ぼすことがあります。

この製品は適応トラクタと最大積載量は次のとおりです。

型 式	適応トラクタ	最大積載量
TMB2530 TMB2550 + AMN5000	26~59kW (35~80PS)	2,500kg
TMB2540 TMB2560 + AMN5000	33~59kW (45~80PS)	
TMB3030 TMB3050 + AMN5000	26kW~ (35PS~)	3,000kg
TMB3040 TMB3060 + AMN5000	33kW~ (45PS~)	
TMB4050 + AMN5000	29.5kW~ (40PS~)	4,000kg
TMB5050 + AMN5000	33kW~ (45PS~)	5,000kg

3 マニユアアタッチメントの組立・装着

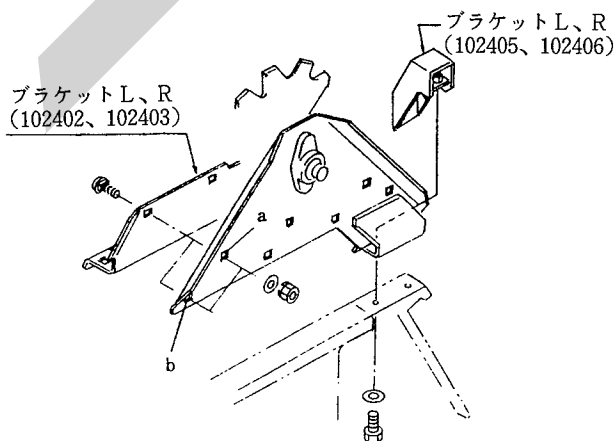
▲ 警 告

- アタッチメントを装着する時、トラクタのエンジンをとめずに行うと、第三者の不注意により、不意にトラクタが動いたりして、事故を起こす事があります。エンジンをとめて、作業機の車輪に輪止めをして行ってください。

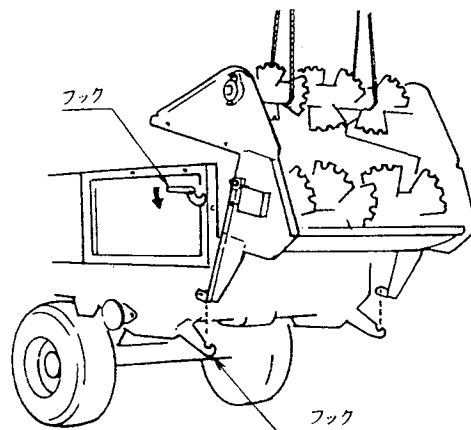
木枠に固定している部品をほどき、同梱の梱包明細に基づき、必要部品が揃っているか確認してください。

1. ブラケット ; L, R (102402, 102403) を、ワゴンボディ TMB3030, 3040, 3050, 3060, 5050 に取付ける場合は a の穴、TMB2530, 2540, 2550, 2560, 4050 に取付ける場合は、b の穴に組み付けて下さい。

また、TMB3030, 3040, 3050, 3060, 5050 に取付ける場合は、ブラケット ; L, R (102405, 102406) を組み付けてください。

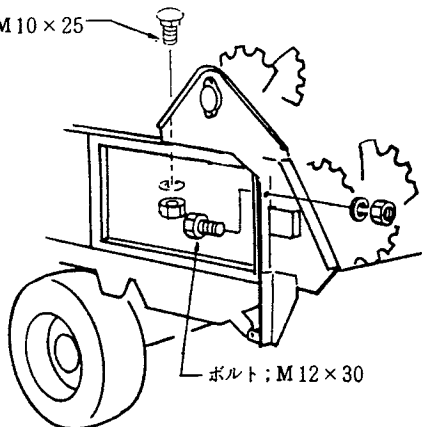


2. アッパービータをフロントローダ等で吊り上げ、ワゴンボディのフックに乗せてワゴン上部のフックで仮止めしてください。

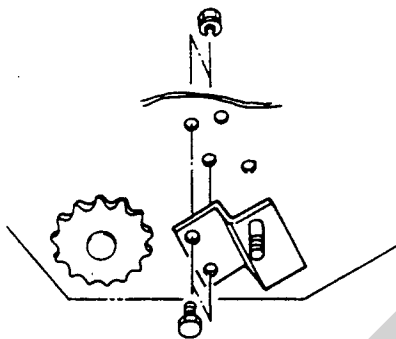


3. マニュアルアタッチメントをワゴンボディにボルトで固定してください。

カクネボルト; M10×25



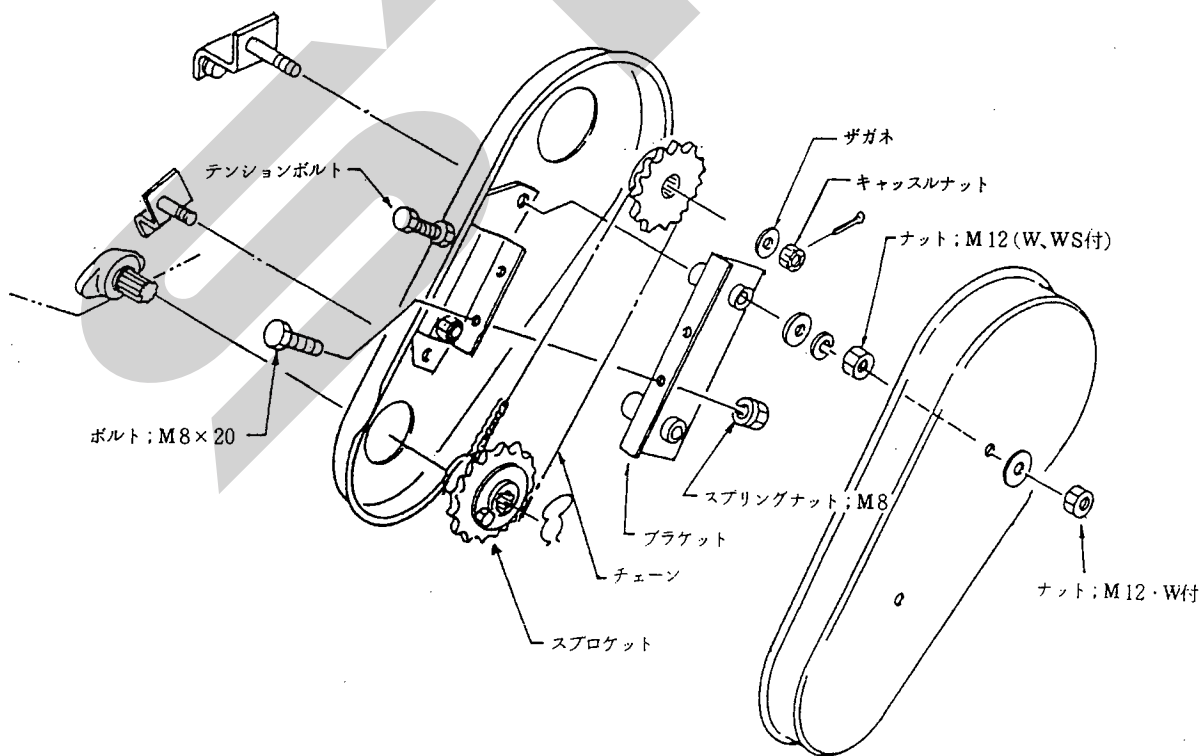
4. ブラケットをワゴンボディとビータフレームに組み付けてください。



5. カバーアッセをボルトに通してスプロケットにローラチェーンを掛けたままボスの向きに注意して組み込んでください。

6. ブラケットを固定してローラチェーンの張り側での緩みが5~10mmになるようテンションボルトで調整してください。

尚、ローラチェーンには初期伸びがあります。堆肥を2~3台散布した後、再度張りを調整してください。



2 運転を始める前の点検

1 運転前の点検

1. マニュアルアタッチメントの点検

- (1) アタッチメント駆動用ローラチェーンの張りは適正か。
不具合が見つかった時は「3-2-3 ローラチェーンのテンション」の説明に基づき張りを調整してください。
- (2) 損傷部品はないか。
不具合が見つかったら部品の補修または交換をしてください。
- (3) 各部の給油は十分か。
不具合が見つかった時は「2-3 給油箇所一覧表」に基づき給油してください。
- (4) ワゴンボディ・ワゴン2P倍角ボディに付属している取扱説明書の「運転前の点検」の説明に基づきワゴン標準ボディ・ワゴン2P倍角ボディを点検してください。

2 エンジン始動での点検

▲ 警告

- PTOを切らないでエンジンを始動すると、急に作業機が駆動され、周囲にいる人がケガをする事があります。
PTOを切ってから始動してください。

1. 駆動システムの点検

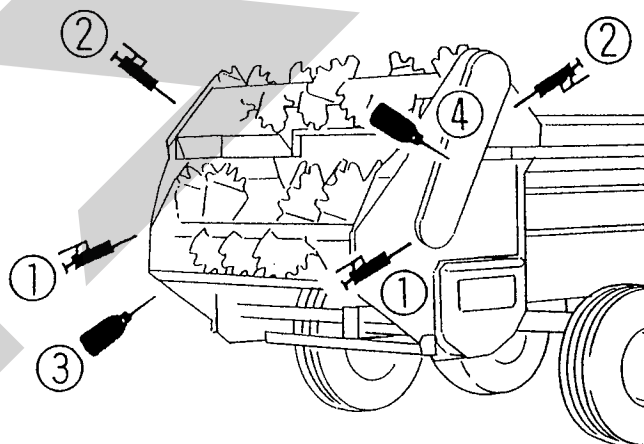
- トラクタのエンジンをかけ、PTOを接続し、低速で回転させた時、駆動部及び回転部に異音あるいは異常振動はないか。
不具合が見つかった時は、「6-1 不調処置一覧表」に基づき不具合を解消してください。

2. ワゴンボディの点検

ワゴン標準ボディ・ワゴン2P倍角ボディに付属している取扱説明書の「エンジン始動での点検」の説明に基づきワゴン標準ボディ・ワゴン2P倍角ボディを点検してください。

3 給油箇所一覧表

- 給油、塗布するオイルは清浄なものを使用してください。
- グリースを給脂する場合、適量とは古いグリースが排出され新しいグリースが出るまでです。



No.	給油箇所	個数	潤滑油の種類	交換時期	量	備考
1	メインビータ軸々受	2	グリース	使用毎	適量	グリースニップル
2	アッパービータ軸々受	2	〃	〃	〃	〃
3	ローラチェーン (ワゴン～メインビータ)	1	オイル	〃	〃	塗布
4	ローラチェーン (メインビータ～アッパービータ)	1	〃	〃	〃	〃

3 作業の仕方

安全を確認して、慎重に作業してください。

1 本アタッチメントの使用目的

本アタッチメントは堆肥や鶏糞の散布作業に使用します。

他の用途には使用しないでください。

取扱い上の注意

堆肥や鶏糞以外のものを散布するとワゴンボディおよびアタッチメントが破損する事があります。本作業機の使用目的以外での使用は、やめてください。

また、堆肥や鶏糞の中に石・木片・氷塊などが混入していると、機体の破損原因となる事があります。混入しないように日常から管理してください。散布時に、混入が見つかったら、取り除いてから作業してください。

2 各部の調整

1. ローラチェーンのテンション

- (1) ローラチェーンが入っているカバーを開けてください。
- (2) テンションボルトのロックナットをゆるめてください。
- (3) ローラチェーンの張り側でのたわみが5～10mmになるようテンションボルトを回わし、チェーンを張ってください。
- (4) ロックナットを締めてください。
- (5) カバーを元通り、取り付けてください。

3 床コンベヤ変速段と散布量

床コンベヤ変速段と散布量の関係は、下記の通りです。堆肥の性状と希望散布量から、床コンベヤ変速段とトラクタの車速を決め、作業してください。

コンベヤ速度	堆肥 走行速度	未完熟堆肥 (400kg/m ³)		完熟堆肥 (950kg/m ³)	
		3 km/hr	5 km/hr	3 km/hr	5 km/hr
5	速	8.5 (ton/10 a)	5.0 (ton/10 a)	20.0 (ton/10 a)	12.0 (ton/10 a)
4	速	6.8	4.0	16.0	9.6
3	速	5.1	3.0	12.0	7.2
2	速	3.4	2.0	8.0	4.8
1	速	1.7	1.0	4.0	2.4

4 作業要領

▲ 危険

- 運転中又は回転中、ビータに接触すると巻き込まれ、ケガをする事があります。周囲に人を近づけないでください。
- 堆肥や鶏糞の中に、石や木片、氷塊が混入していると、ビータにより飛散し運転者や周囲の人がケガをする事があります。混入しないようにしてください。
- 運転中又は回転中、ビータによる飛散物によりケガをする事があります。周囲に人を近づけないでください。

▲ 警告

- 作業機指定のPTO回転数を超えて作業すると、機械の破損により、ケガをする事があります。指定回転数を守ってください。
- 傾斜地で速度を出しすぎると、暴走事故をまねく事があります。低速で作業してください。下り作業をする時、坂の途中で変速すると、暴走する原因となります。坂の前で低速に変速して、ゆっくりとおってください。

▲ 注意

- 運転中又は回転中、カバーを開けると回転物に巻き込まれ、ケガをする事があります。カバーを開けないでください。

1. PTO回転数

本作業機の適正回転数は、540rpm です。

取扱い上の注意

エンジンが高速回転の状態ですべてPTOクラッチを入れると、取り付けしているシャーボルトが切断される場合があります。PTOクラッチを入れる時は、エンジン回転を低速に入れてください。

2. 堆肥・鶏糞の積み込み方

取扱い上の注意

堆肥・鶏糞積載時には、スタンドをセットしないでください。破損の原因となります。

- (1) 荷台の前方から後方に向かって、積み込みしてください。

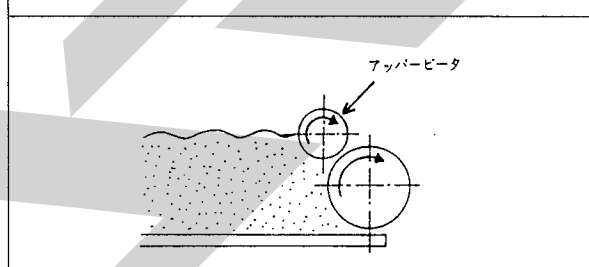
取扱い上の注意

前方から後方に向かって積み込みをすることにより、散布時に堆肥や鶏糞がほぐれやすく、機体に無理がかかりません。

積み込みの順序を、後ろに積んだり、前に積んだりなどのようにバラバラに行くと、無理な力がかかったり、散布ムラの原因になる事があります。

- (2) 積み込み高さは、下記を目安として、できる限り均一にしてください。

アッパービータの中心まで



取扱い上の注意

積み込み過ぎや不均一な積み込みで散布すると、ビータ部で詰まりが起きたり、散布ムラの原因になる事があります。また機体の破損原因になる事があります。

適正な積み込み高さにして、さらに均一に積み込んで作業することにより、トラブルのない順調な作業ができます。

下表の最大積載量を守ってください。

型 式	最 大 積 載 量
TMB 2530 TMB 2550 + AMN5000	2,500kg
TMB 2540 TMB 2560 + AMN5000	
TMB 3030 TMB 3050 + AMN5000	3,000kg
TMB 3040 TMB 3060 + AMN5000	
TMB 4050 + AMN5000	4,000kg
TMB 5050 + AMN5000	5,000kg

3. 散布作業の仕方

- (1) 床コンベヤ変速を希望する散布量から選択して、セットしてください。
- (2) 希望する散布量から、トラクタ車速に見合った変速位置にセットしてください。

- (3) 走行クラッチを切った状態で、エンジンを低速で回転させ、PTOクラッチを入れてください。
- (4) PTO回転数を本作業機の適正回転数(540rpm)にセットします。
- (5) ビータから堆肥が散布され始めたら、走行クラッチを接続し、散布作業をはじめてください。

4 作業が終わったら

長持ちさせるために、手入れは必ずしましょう。マニュアル標準ボディ・マニュアル2P倍角ボディに付属している、取扱説明書の「作業が終わったら」の説明に基づき手入れを行なってください。

▲ 危険

- 運転中又は回転中、ビータに接触すると巻き込まれ、ケガをする事があります。ビータを回転させての、荷台内の清掃は危険です。やめてください。

▲ 注意

- 動力を切らずに、回転部・可動部の付着物の除去作業などを行うと、機械に巻き込まれてケガをする事があります。PTOを切り、エンジンをとめ、回転部がとまっている事を確かめて行ってください。

2 長期格納する時

1. 機械各部の清掃をしてください。
2. 摩耗した部品、破損した部品は、交換してください。
3. 「2-3 給油箇所一覧表」に基づき、油脂を補給してください。
また、回転、回動支点および摺動部には注油してください。
4. 塗装損傷部を補修塗装、または、油を塗布し、さびの発生を防いでください。
5. 格納は風通しの良い屋内に保管してください。

1 作業後の手入れ

1. 機械に付着していたり残っている堆肥等は、ほ場の中できれいに取り除いてください。特に、回転部に巻き付いたワラやトワインなどは、シール部品、軸受部品などを傷つけますので、完全に取り除いてください。
2. ボルト、ナット、ピン類の緩み、脱落がないか。又、破損部品がないか確認してください。
異常があれば、ボルトの増締め、部品の交換をしてください。
3. 各部の給油箇所は、「2-3 給油箇所一覧表」に基づき給油してください。

5 点検と整備について

調子よく作業するために、定期的に行いましょう。

機械の整備不良による事故などを未然に防ぐために、「点検整備一覧表」に基づき、各部の点検・整備を行い、機械を最良の状態で、安心して作業が行えるようにしてください。

▲ 注意

- PTOおよびエンジンをとめずに作業すると、第三者の不注意により、不意に作業機が駆動され、思わぬ事故を起こす事があります。PTOを切り、エンジンをとめ、回転部や可動部がとまっている事を確かめて行ってください。
- 点検整備のために外したカバー類を取り付けずに作業すると、回転部や回動部に巻き込まれ、ケガをする事があります。元通りに取り付けてください。

ワゴン標準ボディ・ワゴン2P倍角ボディに付属している取扱説明書の「点検と整備」の説明に基づきワゴン標準ボディ・ワゴン2P倍角ボディを点検整備してください。

1 点検整備一覧表

	時間	項目	処置	備考
マニユアータツチメント	使用毎	機械の清掃 ビータブレードの摩耗 各部の損傷、部品脱落 ローラチェーンのテンション 各部のボルト・ナットのゆるみ 各部の給油	早めの部品交換 部品交換、取付 「3-2-3 ローラチェーンのテンション」に基づき調整 増し締め 「2-3 給油箇所一覧表」に基づき給油	
	シーズン終了後	機械の清掃 各部の損傷、部品脱落 ローラチェーンの伸び 各部のボルト・ナットのゆるみ 各部の給油 塗装損傷部	部品交換、取付 早めの部品交換 全ボルト・ナットの増し締め 「2-3 給油箇所一覧表」に基づき給油 塗装または油塗布	

2 ビータブレードの配列

ブレードは、本機後方より見て図のように配列されています。この配列をくずしますと、振動が発生し機体に悪影響を与えます。部品交換する時は、図に従って確実に取り付けてください。

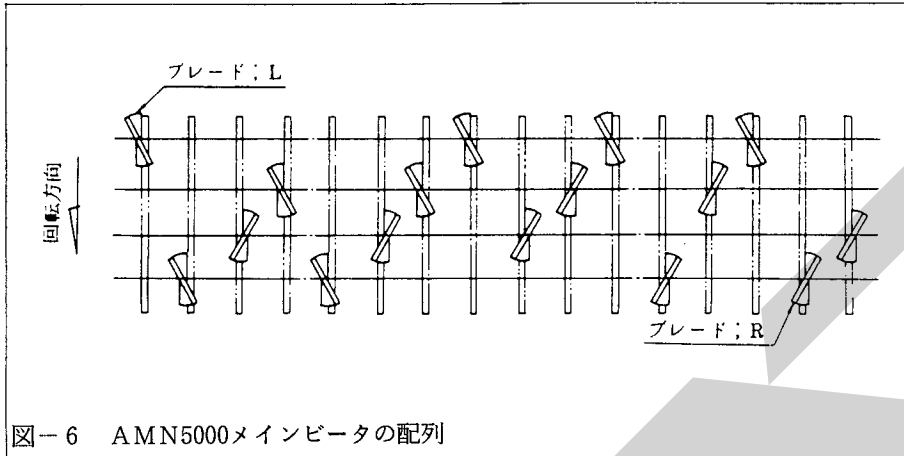


図-6 AMN5000メインビータの配列

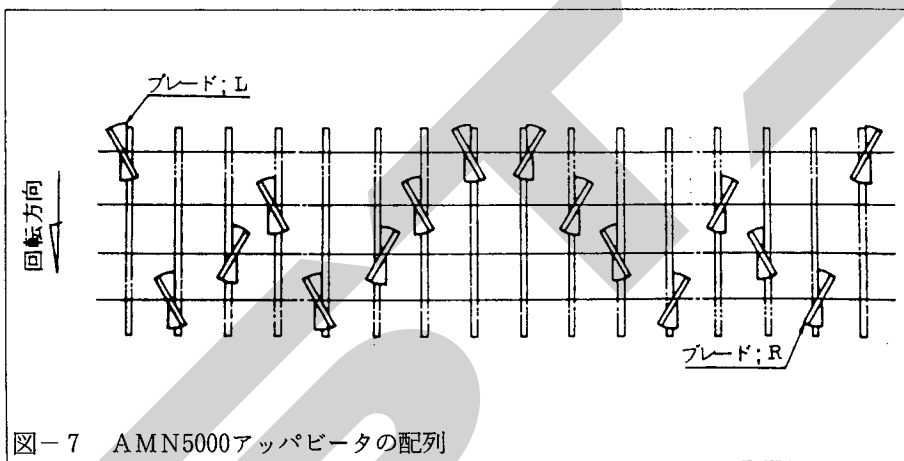


図-7 AMN5000アップビータの配列

6 不調時の対応

エンジンを止めてから処置してください。

トラブルが発生したら「6-1 不調処置一覧表」に従って処置してください。

ワゴン標準ボディ・ワゴン2P倍角ボディにトラブルが生じたら付属している取扱説明書の「不調時の対応」の説明に基づき処置してください。

▲ 注意

- PTOおよびエンジンをとめずに作業すると、第三者の不注意により、不意に機械が回転し、思わぬ事故を起こす事があります。PTOを切り、エンジンをとめ、回転部や回動部がとまっている事を確かめて行ってください。
- 不調処置のために外したカバー類を取り付けずに作業すると、回転部や回動部に巻き込まれ、ケガをする事があります。元通りに取り付けてください。

1 不調処置一覧表

	症 状	原 因	処 置	備 考
マ ア ニ ッ チ ユ メ ン ア ト	ビータが回転しない	ローラーチェーンが外れている	ローラーチェーンをかけ直す	
		ローラーチェーンがゆるい	「3-2-3 ローラーチェーンのテンション」に基づき張り直す	

原因や処置の仕方がわからない場合は、下記事項とともに購入先にご相談ください。

1. 製品名
2. 部品供給型式（型式）
3. 製造番号
4. 故障内容（できるだけ詳しく）

STARR

STARR

調 整

S-031205L

本 社	066-8555	千 歳 市 上 長 都 1 0 6 1 番 地 2 TEL0123-26-1123 FAX0123-26-2412
千 歳 営 業 所	066-8555	千 歳 市 上 長 都 1 0 6 1 番 地 2 TEL0123-22-5131 FAX0123-26-2035
旭 川 営 業 所	070-8004	旭 川 市 神 楽 4 条 9 丁 目 3 番 3 5 号 TEL0166-61-6131 FAX0166-62-8985
豊 富 営 業 所	098-4100	天 塩 郡 豊 富 町 字 上 サ ロ ベ ッ 1 1 9 1 番 地 TEL0162-82-1932 FAX0162-82-1696
帯 広 営 業 所	080-2462	帯 広 市 西 2 2 条 北 1 丁 目 1 2 番 地 TEL0155-37-3080 FAX0155-37-5187
北 見 営 業 所	090-0001	北 見 市 小 泉 3 0 2 TEL0157-24-3880 FAX0157-61-1344
中 標 津 営 業 所	086-1152	標 津 郡 中 標 津 町 北 町 2 丁 目 1 6 番 2 TEL01537-2-2624 FAX01537-3-2540
花 巻 営 業 所	025-0312	岩 手 県 花 巻 市 二 枚 橋 第 三 地 割 3 3 3 - 1 TEL0198-26-5741 FAX0198-26-5746
盛 岡 事 務 所	020-0173	岩 手 県 岩 手 郡 滝 沢 村 滝 沢 字 根 堀 坂 5 5 2 - 3 TEL019-694-1661 FAX019-694-1662
仙 台 営 業 所	985-0845	宮 城 県 多 賀 城 市 町 前 2 丁 目 4 番 2 7 号 TEL022-367-4573 FAX022-367-4846
小 山 営 業 所	323-0158	栃 木 県 小 山 市 梁 2 5 1 2 - 1 TEL0285-49-1500 FAX0285-49-1560
名 古 屋 営 業 所	480-0102	愛 知 県 丹 羽 郡 扶 桑 町 大 字 高 雄 字 南 屋 敷 1 9 1 TEL0587-93-6888 FAX0587-93-5416
岡 山 営 業 所	700-0973	岡 山 県 岡 山 市 下 中 野 7 0 4 - 1 0 3 TEL086-243-1147 FAX086-243-1269
熊 本 営 業 所	862-0939	熊 本 県 熊 本 市 長 嶺 南 1 丁 目 2 番 1 号 TEL096-381-7222 FAX096-384-3525
都 城 営 業 所	885-0004	宮 崎 県 都 城 市 都 北 町 3 5 3 7 - 1 TEL0986-38-1045 FAX0986-38-4644