

STAR

パワーゲートアタッチ

取扱説明書

製品コード K34350

型 式 APG4030

“必読” 機械の使用前には必ず読んでください。

株式会社IHIスター

SFAA

はじめに

- ・このたびは、スターパワーゲートアタッチメントマニアスプレッドをお求めいただきありがとうございました。
この取扱説明書はパワーゲートアタッチメントの正しい取り扱い方と日常の点検，整備について記載してあります。
この取扱説明書およびマニアスプレッド本体取扱説明書，トラクタ取扱説明書をよくお読みになって、充分ご活用いただき、いつまでもご愛用ください。
- ・お読みになった後はいつでも取り出せるように保管し、わからないことがあったときにお読みください。
- ・マニアスプレッドを貸与または譲渡される場合には、この取扱説明書も添付しておわたしください。
- ・この取扱説明書を紛失された場合は、お買上げの販売店にご注文ください。
- ・下記のマークのついた項目は、安全上、特に重要な項目ですので、必ず守ってください。



- ―― この項目を守らなかった場合、死亡または重傷を負うことになるものを示します。



- ―― この項目を守らなかった場合、死亡または重傷を負う危険性があるものを示します。



- ―― この項目を守らなかった場合、けがを負うおそれがあるものを示します。

- [取扱いの注意] ―― 操作上特に注意すべきことや、本機固有の事項ならびに、守らないと本機の性能，寿命に影響をおよぼす事項を示します。

- ・なお、品質，性能向上のため、部品の変更を行う場合があります。その際、本書の内容と一部異なる場合がありますのでご了承ください。

目 次

■ 安全に作業するために	2
■ サービスについて	4
■ 本製品の使用目的について	4
■ 付属部品	5
■ 開梱のしかた	5
■ 各部の名称	5
■ 安全銘板の張り付け位置	6
■ 使用の前に	6
■ 操作方法	7
1. 作業前の点検	7
2. トラクタとの連結	7
3. パワーゲートの操作	7
4. トラクタとの切り離し	8
5. 格納	8
■ 点検と整備	9
1. 点検整備一覧表	9
2. 給油脂	9
3. 点検整備要領	10
■ 故障と対策	11

■安全に作業するために

ここに記載されている注意事項を守らないと死亡を含む傷害事故や、機械の破損を生じるおそれがあります。

●全般の注意事項



警告

こんな時は運転しない

過労，病気，薬物の影響，その他の理由により
作業に集中できないとき。

酒を飲んだとき。

妊娠しているとき。18才未満のひと。

★守らないと

思わぬ事故を引き起こすおそれがあります。



警告

作業に適した服装をする

すべりやすいはきもの、だぶついた服装、
腰てぬぐい等は禁止です。

ヘルメット、滑り止めのついた靴等、作業に
適した服装をしてください。

★守らないと

機械に巻き込まれたり、転倒してけがをするおそれがあります。



警告

機械を貸す時は取扱いを説明する

取扱い方法をよく説明し、作業前に
「取扱説明書」を必らず読むように
指導してください。

★守らないと

死亡事故や重大な傷害、機械の破損をまねくおそれがあります。



警告

機械の改造禁止

改造をしないでください。

★守らないと

事故，けが，機械の故障をまねくおそれがあります。



注意

日常点検をする

作業前にパワーゲートの点検を行ってください。

- ・ゲートの上げ下げ。
- ・油圧配管の損傷，油洩れの有無。

★守らないと

整備不良による事故，けが，機械の故障をまねくおそれがあります。

●作業時の注意事項



危険

パワーゲートに近づかない

作業中のパワーゲートに近づかないで
ください。

作業終了時は下げておいてください。

★守らないと

はさまれて死亡事故や傷害事故を引き起こすおそれがあります。

■ サービスについて

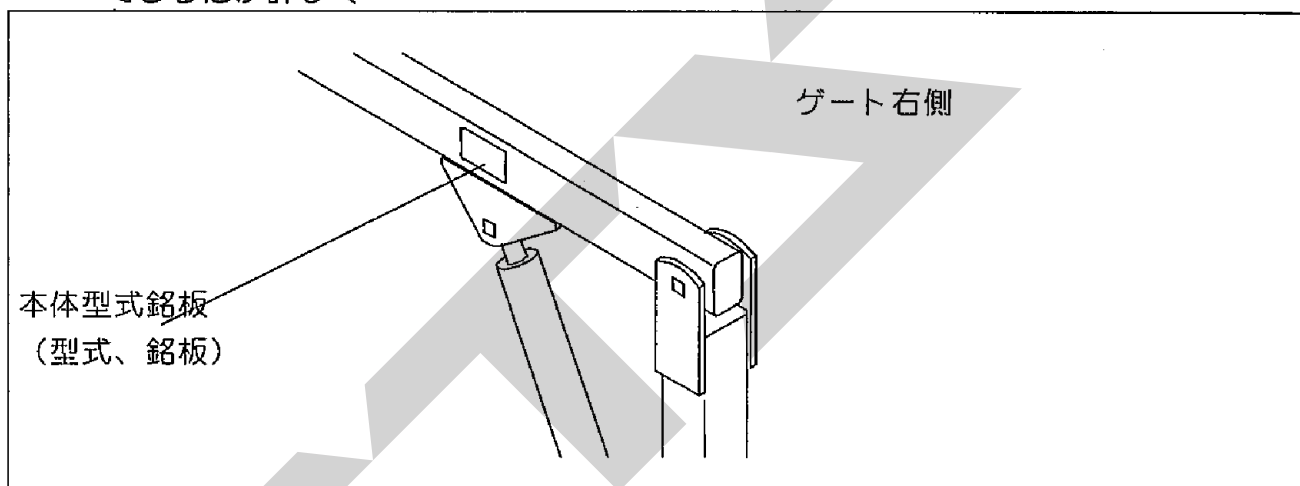
アフターサービスについて

機械の調子が悪い時は11ページの「故障と対策」に従って、点検してください。
なお不具合がある場合はお買上げの販売店にご連絡ください。

連絡していただきたい内容

型式
製造番号
購入年月日
オプションの有無
使用状況
不具合が発生した時の状況を
できるだけ詳しく

覚 え	
型 式	APG4030
製 造 番 号	
購 入 年 月 日	



補修部品の供給年限について

この製品の補修用部品の供給年限（期間）は、製造打ち切り後9年です。
ただし供給年限内であっても、特殊部品については納期などをご相談させていただく
場合もあります。補修用部品の供給は、原則的には上記の供給年限で終了しますが、
供給年限経過後であっても、部品供給のご要請があった場合には、納期および価格に
ついてご相談させていただきます。

■ 本製品の使用目的について

本マニアスプレッタは、堆肥の運搬、散布を目的とし、サラサラの堆肥から流動性の高い堆肥まで確実に送り出す油圧シリンダのゲートを持つ、けん引型マニアスプレッタです。

堆肥散布や運搬以外に使用しないでください。

また、改造は行わないでください。

■ 付属部品

標準付属部品として次のものが付属しています。

- ・油圧取出部品 ----- 1式 (トラクタによっては付属しないこともあります)
- ・パワーゲート取扱説明書 ---- 1部

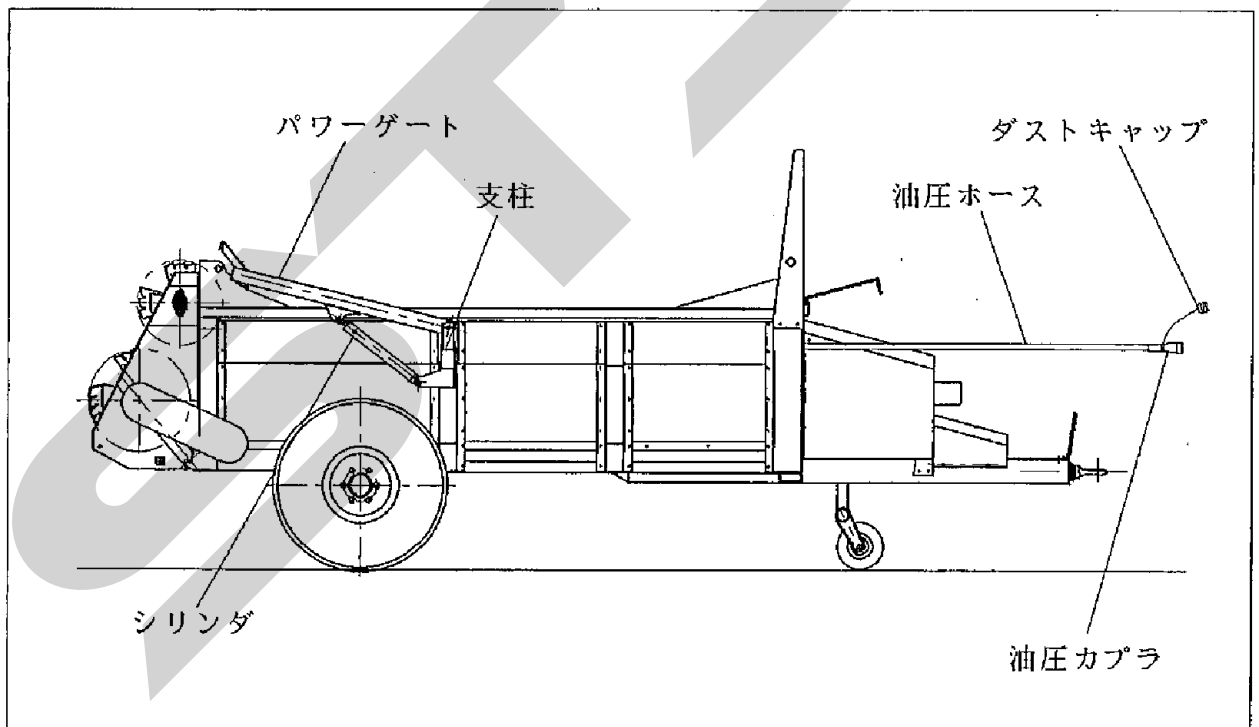
■ 開梱のしかた

油圧取出部品はトラクタによって異なります。

ご使用前にトラクタに取り付けてください。

取付方法は、油圧取出部品に付属の取付説明書と、トラクタ取扱説明書の外部油圧取出について記載されている部分をご覧ください。

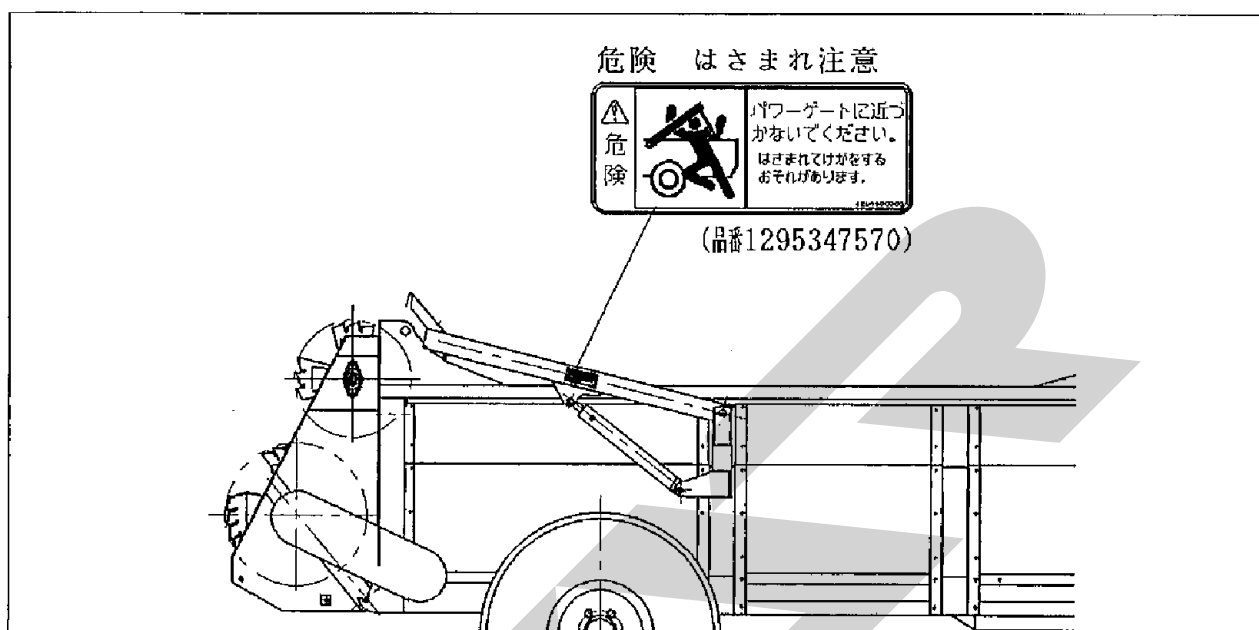
■ 各部の名称



■安全銘板張り付け位置

安全に作業していただくための安全銘板の張り付け位置を示します。

安全銘板はいつも汚れや破損のないようにし、もし破損した場合は新しいものを購入し張りなおしてください。



■使用の前に

・油圧取出

パワーゲートにはトラクタの油圧を使用します。油圧取出方法は下記3通りのいずれかになります。

1. トラクタに単動または単動・複動油圧取出ユニットが付いている場合。
パワーゲートの油圧カップラを単動油圧取出口に接続してください。(油圧カップラが合わない場合は、販売店または弊社にご相談ください。)
2. トラクタオプション部品の油圧取出ユニットを新たに取付ける場合。
販売店にご相談ください。
3. パワーゲートに付属の油圧取出部品により油圧を取り出す場合。
油圧取出部品をトラクタへ取付けてください。取付方法と取付部品については「油圧取出部品取付説明書」およびトラクタ取扱説明書の外部油圧取出についての記載をご覧ください。なお、油圧取出部品はトラクタによって異なります。違うトラクタでご使用になる場合は、そのトラクタの油圧取出部品をお求めください。

■ 操作方法



- ・作業中のパワーゲートに近づかないでください。
- ・作業終了時はパワーゲートを下げておいてください。
守らないと、はさまれて、死亡事故や傷害事故を引き起こすおそれがあります。

1. 作業前の点検



- ・作業前に機械を点検してください。
守らないと、事故を引き起こしたり、機械を損傷するおそれがあります。

作業の前に機械の周りを一巡して異常がないか点検してください。
点検項目、注意事項は10ページの点検整備要領をご覧ください。

2. トラクタとの連結

油圧カブラをトラクタの油圧取出口に接続します。
ソケットのスリーブを引きながらプラグに押し込みます。スリーブを戻すとロックします。

[取扱いの注意]

- ・油圧ホースは、旋回した時にもタイヤや路面に接触したり、ロアリンクやけん引かんではさんだり、引っ張られたりすることがないように取り回してください。
油圧ホースが損傷し、油もれを起こしたり、操作できなくなります。
- ・油圧カブラは油圧のかかった状態では接続できません。例えば、パワーゲートが完全に降りていない場合や、トラクタの油圧コントロールレバーが油圧の出る位置にある場合などです。

3. パワーゲートの操作

トラクタの油圧コントロールレバーを操作してパワーゲートを上げ下げします。
堆肥積み込み時はいっぱい下げおきます。
散布時はいっぱい上げます。

油圧コントロールレバーの操作方法はトラクタの取扱説明書をご覧ください。

4. トラクタとの切り離し

油圧カプラをはずし、ダストキャップをはめます。
ソケットのスリーブを引きながら引っ張るとはずれます。

[取扱いの注意]

- ・油圧カプラは油圧のかかった状態ではずさないでください。
次に接続することができなくなります。
トラクタの油圧コントロールレバーを操作して荷台を完全に下げ、油圧を抜いてから油圧カプラをはずしてください。

5. 格納

作業終了後は清掃をしてから格納してください、長期間格納する場合は給油脂を充分に行ない、油圧シリンダのロッドにグリースを塗布してください。
またなるべく屋内に格納してください、野外に置く場合はシート等をかけてください。

■ 点検と整備



注意

- ・点検，整備，修理をするときは，必ずエンジンを停止してください。
- ・点検，整備作業は，危険のない平坦な場所で行ってください。

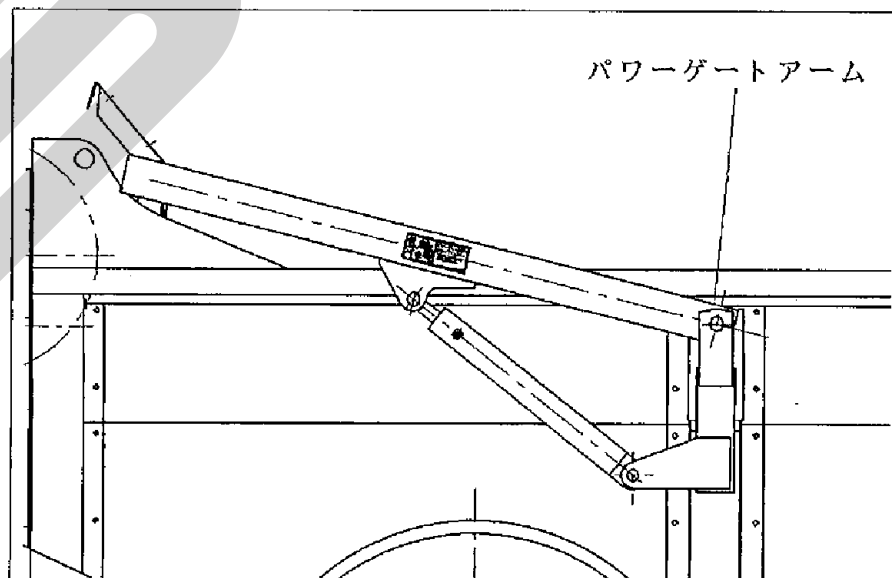
1. 点検整備一覧表

点検・整備内容	点 検 ・ 整 備 間 隔				
	作業前	1ヶ月毎	6ヶ月毎	1年毎	2年毎
前回の作業での不具合箇所	○		○		
ゲート上げ下げの作動状態	○		○		
ボルトのゆるみ、脱落	○		○		
ピン類の過度の摩耗、脱落	○		○		
油圧配管の損傷、油もれ	○		○		
その他各部の損傷や異常	○		○		
油圧カプラの作動状態	○		○		
給油脂			○		
油圧ホースの交換					○交換

[取扱いの注意]

- ・作業条件が悪い場合や、過酷な条件下で作業する場合、適宜に規定の間隔より早めに点検、整備をしてください。

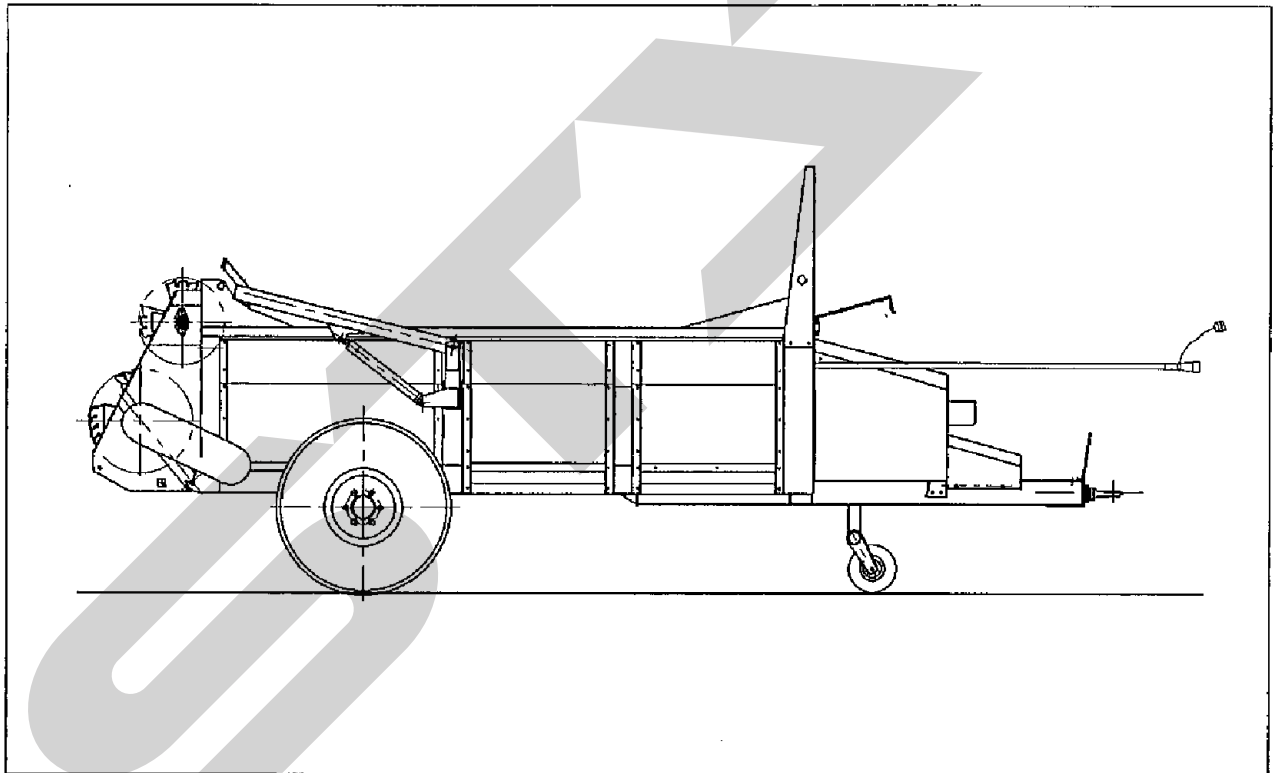
2. 給油脂 (グリースアップ)



3. 点検整備要領

作業前の点検は作業の安全、能率、機械の寿命に影響しますので、作業前にパワーゲート装置全体を見回って点検してください。

- ゲートの作動
 - ・上げ、下げ
- 全体
 - ・ボルトのゆるみ
 - ・ピン類の過度の摩耗、脱落
 - ・その他各部の損傷、異常
- 油圧系統
 - ・配管の損傷
 - ・油もれ



■故障と対策

ここには、簡単な故障の原因とその対策方法を載せてあります。

もし、機械調子が悪い時は、この表を参考にしてください。

原因がわからない場合、対策が困難な場合は、早めにお買上げの販売店、サービス工場へご相談ください。

状 況	原 因	対 策
パワーゲートが上がらない 上がりが悪い	積み過ぎている	積荷を減らす
	トラクタから油圧が出ていない	トラクタを点検する
パワーゲートが降りない 降りが悪い	油温が低く油がかたい	しばらく走行して油温を上げる
	トラクタに油がもどらない	トラクタを点検する
油圧カプラが接続できない	油圧カプラのメーカーまたは種類が異なる	メーカーと種類を合わせる
	油圧配管内に圧力が残っている	圧力を抜く
油圧シリンダから油もれする	シールの損傷	シールを交換する 販売店に相談

SFAA

本社 066-8555 千歳市上長都 1 0 6 1 番地 2
TEL 0123-26-1123
FAX 0123-26-2412

千歳営業所 066-8555 千歳市上長都 1 0 6 1 番地 2
TEL 0123-22-5131
FAX 0123-26-2035

豊富営業所 098-4100 天塩郡豊富町字上サロベツ 1 1 9 1 番地 4 4
TEL 0162-82-1932
FAX 0162-82-1696

帯広営業所 080-2462 帯広市西 2 2 条北 1 丁目 1 2 番地 4
TEL 0155-37-3080
FAX 0155-37-5187

中標津営業所 086-1152 標津郡中標津町北町 2 丁目 1 6 番 2
TEL 0153-72-2624
FAX 0153-73-2540

花巻営業所 028-3172 岩手県花巻市石鳥谷町北寺林第 1 1 地割 1 2 0 番 3
TEL 0198-46-1311
FAX 0198-45-5999

仙台営業所 983-0013 宮城県仙台市宮城野区中野字神明 1 7 9 - 1
TEL 022-388-8673
FAX 022-388-8735

小山営業所 323-0158 栃木県小山市梁 2 5 1 2 - 1
TEL 0285-49-1500
FAX 0285-49-1560

岡山営業所 700-0973 岡山県岡山市北区下中野 7 0 4 - 1 0 3
TEL 086-243-1147
FAX 086-243-1269

犬山出張所 484-0894 愛知県犬山市羽黒字合戦橋 5 番 1
TEL 0568-69-1200
FAX 0568-69-1210

熊本営業所 861-8030 熊本県熊本市小山町 1 6 3 9 - 1
TEL 096-389-6650
FAX 096-389-6710

都城営業所 885-1202 宮崎県都城市高城町穂満坊 1 0 0 3 - 2
TEL 0986-53-2222
FAX 0986-53-2233