

# STAR

## 縦置き装置

### 取扱説明書

製品コード

K 49496

型

式

ASP1000

部品ご注文の際は、ネームプレートをお確かめの上  
部品供給型式を必ずご連絡下さい。

“必読”機械の使用前には必ず読んでください。

---

株式会社IHIスター

START

# も く じ

## 1 作業機への取付

1 各部の名称とはたらき	..... 2	2 組立部品	..... 3
1. ASP1000取付ブラケット	..... 2	1. 解 梱	..... 3
2. ベールガイド部	..... 2	2. 組立部品の明細	..... 3
3. サスペンション部	..... 2	3. 組立要領	..... 3
4. ベール受け部	..... 2	3 給油箇所	..... 4
5. ロックピン	..... 2		
6. 切替えピン	..... 2		

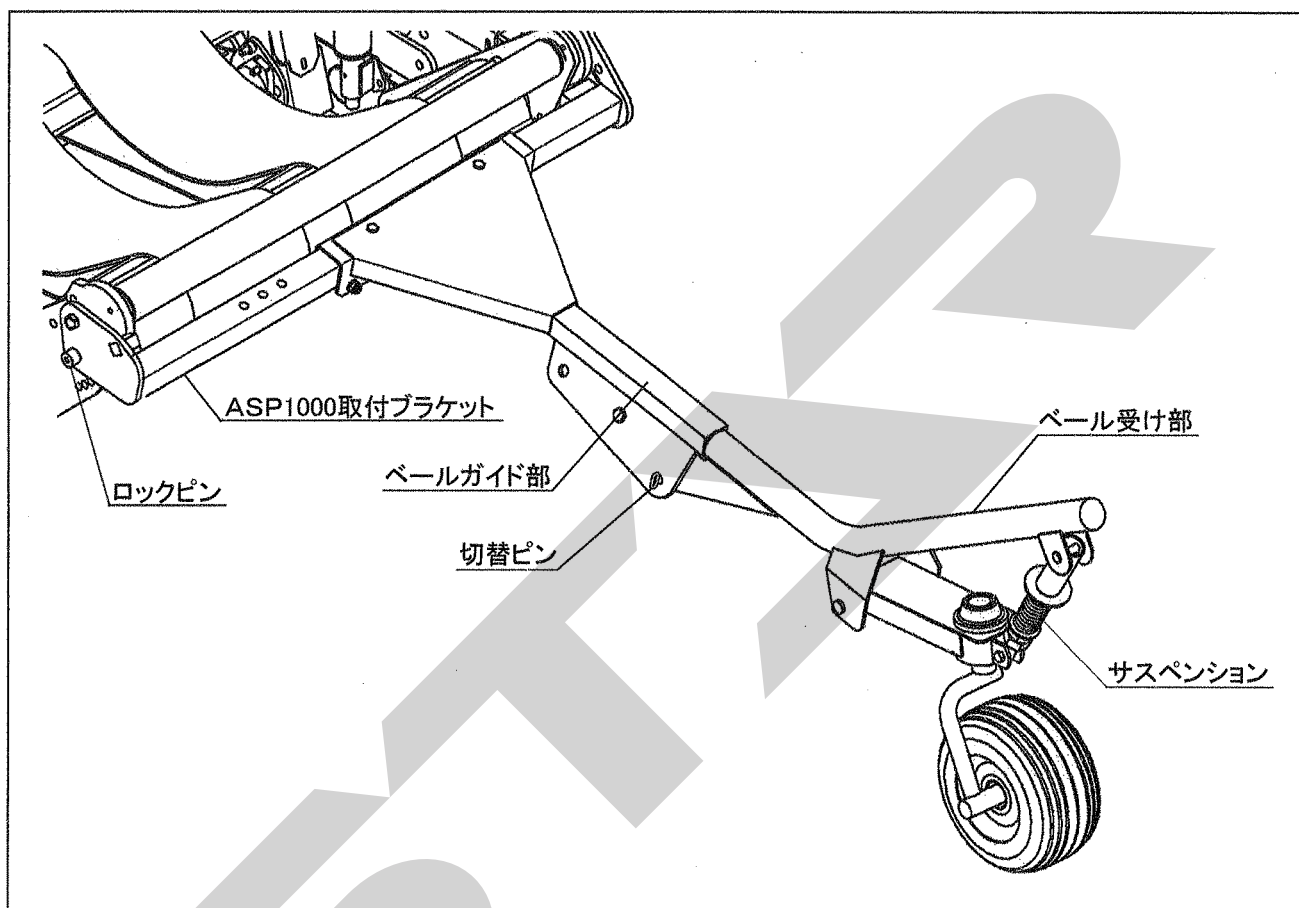
## 2 作業の仕方

1 本製品の使用目的	..... 5	3 作業状態・運搬状態の切替	..... 6
2 作業のための調整	..... 5	1. 移動状態から作業状態への切替	..... 6
1. ベールガイドの調整	..... 5	2. 作業状態から移動状態への切替	..... 8
2. サスペンションの調整	..... 5		

# 1 作業機への装着

適切な装着で安全な作業をしましょう。

## 1 各部の名称とはたらき



### 1. ASP1000取付ブラケット

TBW2210WNとASP1000（縦置き装置アタッチ）を連結させる部品です。

取付には、付属のボルト類を使用します。

### 2. ベールガイド部

放出されたベールを、ベール受け部まで運ぶ部分です。

縦置きする方向を左右に調整することが出来ます。又、ベールが縦に反転し易いように調整することが出来ます。

### 3. サスペンション部

放出されたベールの衝撃をやわらげると共に、ベールを縦に反転し易いように補助する部分です。

### 4. ベール受け部

ベールが縦に反転し易いように補助する部分です。

### 5. ロックピン

移動姿勢時にASP1000が倒れるのを防止するピンです。

### 6. 切替ピン

移動姿勢と作業姿勢を切替えるピンです。

## 2 組立部品

### 1. 解 梱

枠に固定している部品をほどいてください。

### 2. 組立部品の明細

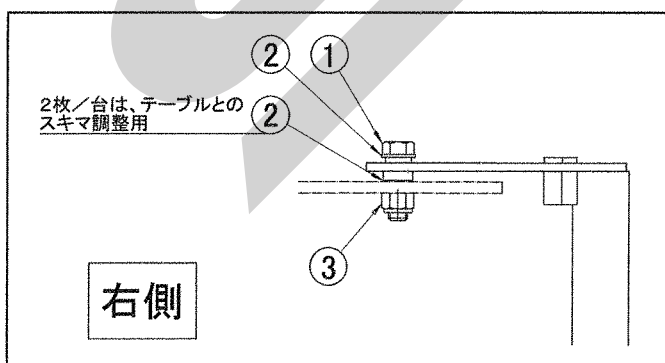
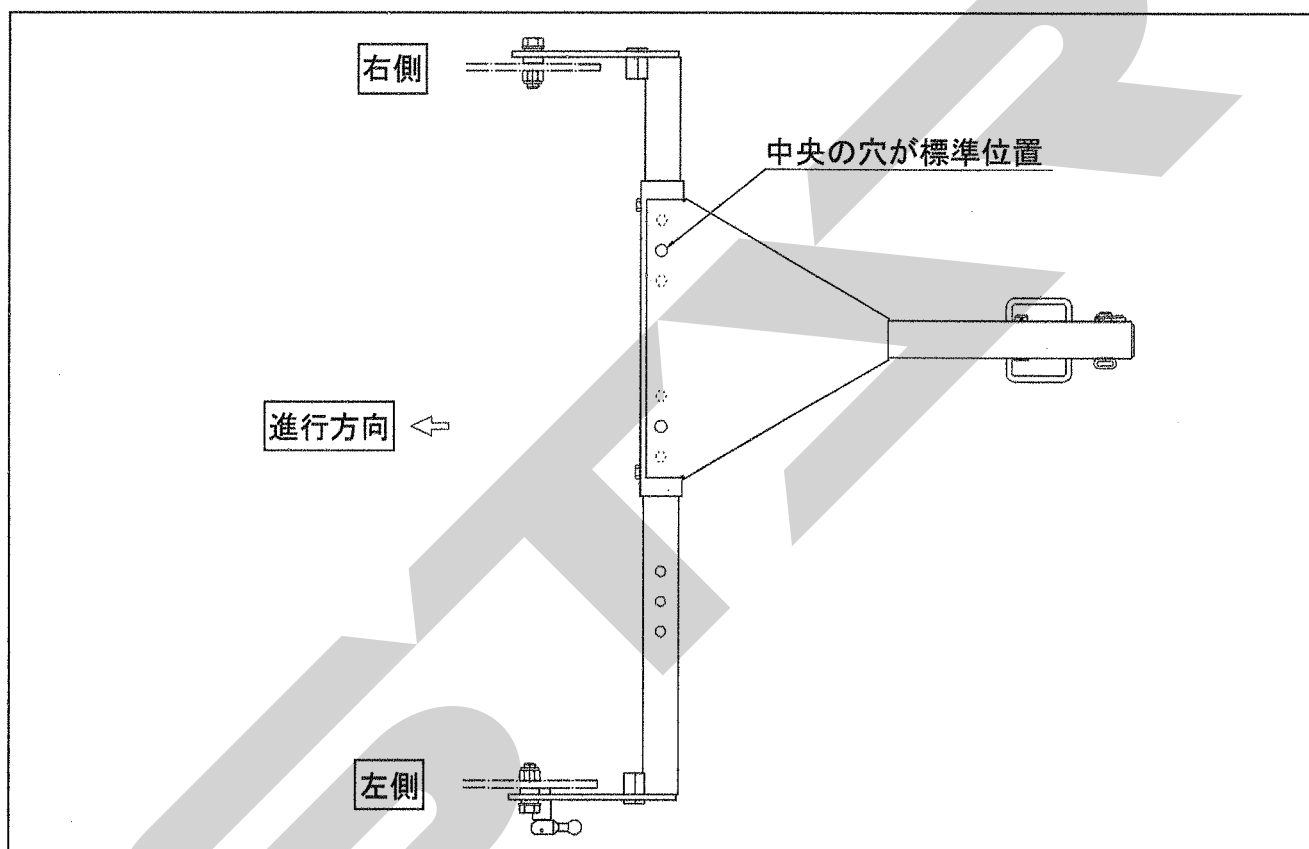
梱包に同梱されている梱包明細にもとづき、必要部品が揃っているか確認してください。

### 3. 組立要領

組立時はTBW2210WN本体のテーブルを下げた状態で組立ててください。

各部の標準組立位置及び寸法は下図の通りです。

#### <ASP1000標準組立位置>

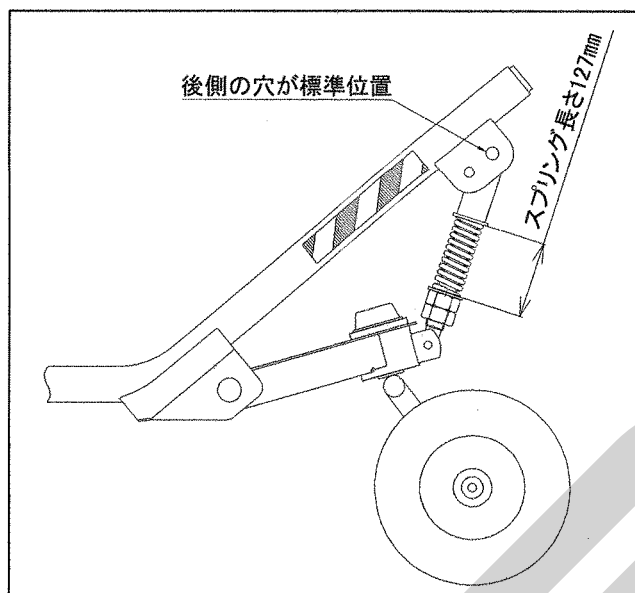


#### 取付用部品

符号	部品番号	部品名称	使用個数
①	BZ20070	ボルト M20×70	2ヶ/台
②	WRA20	ヒラザガネ M20	2ヶ/台
③	NN20	ナイロンナット M20	2ヶ/台

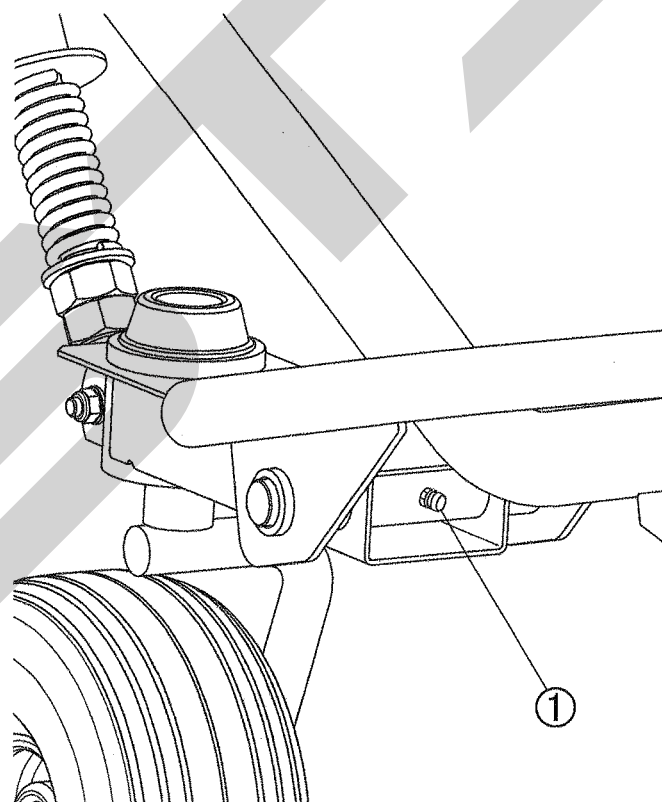
②の2ヶは、テーブルとのスキマ調整用

<サスペンション標準位置>



3 給油箇所一覧表

- 給油、塗布するオイルは清浄なものを使用してください。
- グリースを給脂する場合、適量とは古いグリースが排出され、新しいグリースが出るまでです。
- 出荷時には、十分給油してありますが、使用前に確認してください。



No	給油場所	箇所	潤滑油の種類	給油時間	備考
1	アクスルブラケット支点部	1	グリース	使用毎	グリースニップル付

## 2 作業の仕方

### 1 本製品の使用目的

1. 本製品はTBW2210WNへ装着し、放出したベールを縦の状態に地面に置く装置です。他の用途には使用しないでください。
2. 良質なサイレージを作るため雨降り時や濃霧状態で牧草水分が多くなる場合や、ぬかるみのある場所、湿気の高い場所では、作業を行わないでください。
3. フィルムの損傷を防ぐため、地面の突起（石など）は取り除いて作業を行ってください。又、フィルムの巻き層は6層以上を推奨します。

### 2 作業のための調整

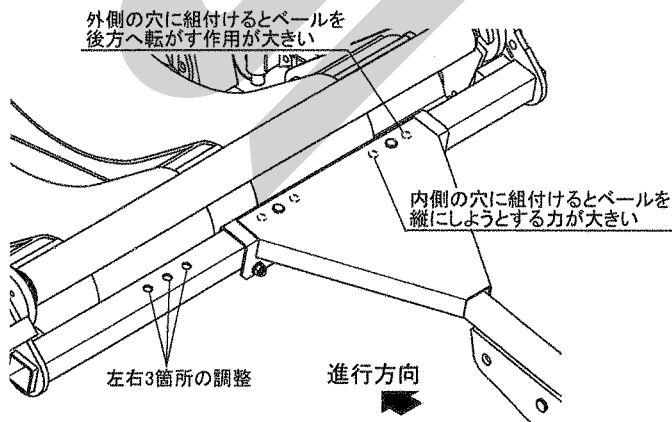
本製品はベール重量・形状等の状態に合わせて、各部を調整することにより、巻付けたフィルムの損傷を最小限に抑え、ベールを縦置き状態にすることができます。

#### 1. ベールガイドの調整

ベールを放出して縦置きする方向を左右に切替えることができます。圃場の旋回方向により縦置きする方向を調整してください。

例) 左旋回の圃場・・・ベールガイドを左側に取付けてベールを右側に縦置きします。

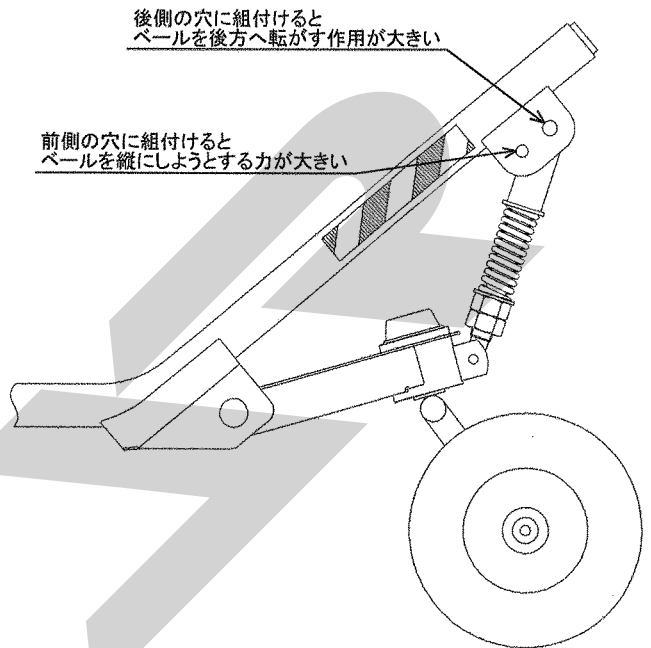
ベールガイド取付部に左右3箇所の調整穴があります。



※ 標準は中央の穴で使用します。

#### 2. サスペンションの調整

サスペンション取付部を前後方向に切替えることができます。



※ 標準は後側の穴で使用します。

※ 圃場状態によっては、サスペンションを前側に組付けた場合、フィルム巻付け時にローテーションアームと縦置き装置が干渉する場合がありますので、その時は、サスペンションを後方へ組付けてください。



### 3 作業状態・運搬状態の切替

#### 取扱い上の注意

作業姿勢や移動姿勢への切替時は、平坦な場所で行ってください。又、機体は、下げた状態で行ってください。

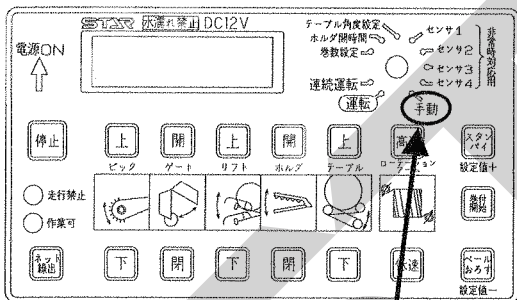
作業姿勢や移動姿勢への切替時に、テーブルを下げずに行くと、不意に倒れることがありますので切替作業時には、テーブルを下げた状態で行ってください。

#### ▲ 注意

作業姿勢や移動姿勢への切替時に、ベールガイドの間に手を入れると挟まれ、ケガをすることがありますので、手を入れないでください。

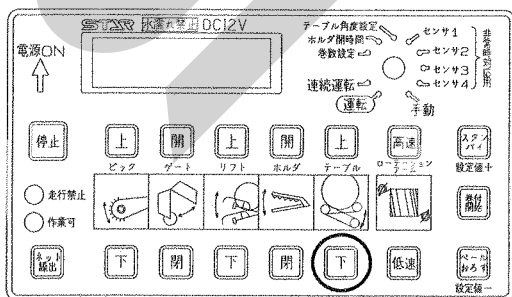
#### 1. 移動状態から作業状態への切替

- ① コントロールボックスのダイヤルを『手動』に合わせPTOを入れます。

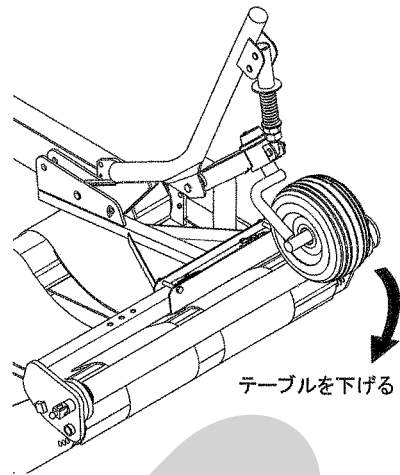


手動に合わせる

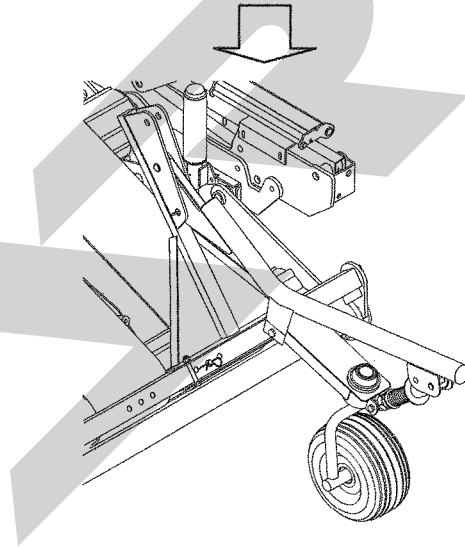
- ② シートスイッチの『テーブル 下』を押して、テーブルを下げます。



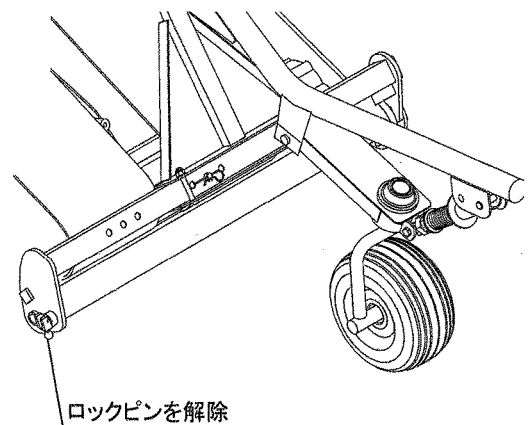
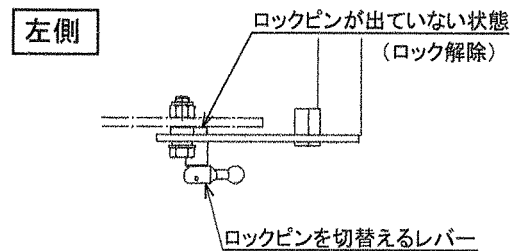
テーブルを下げる



テーブルを下げる



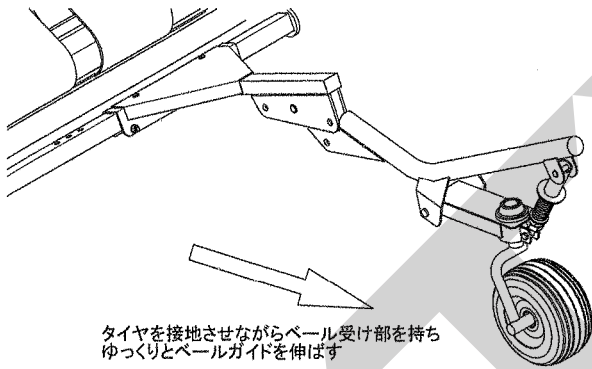
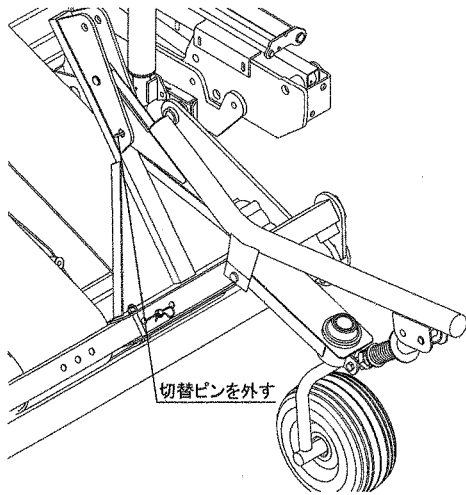
- ③ ブラケットの左側にあるロックピンを解除して、縦置き装置を後方へ回動してタイヤを接地させます。



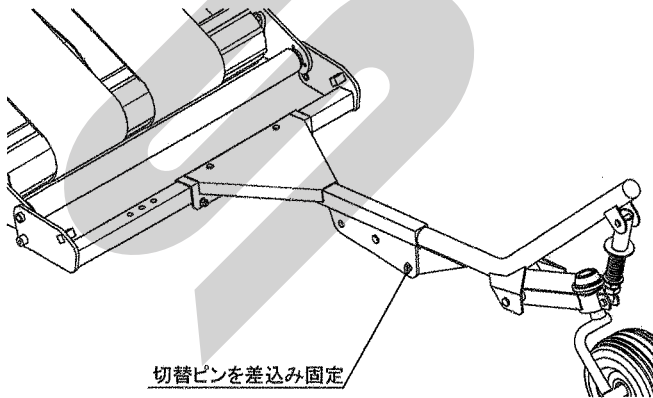
ロックピンを解除



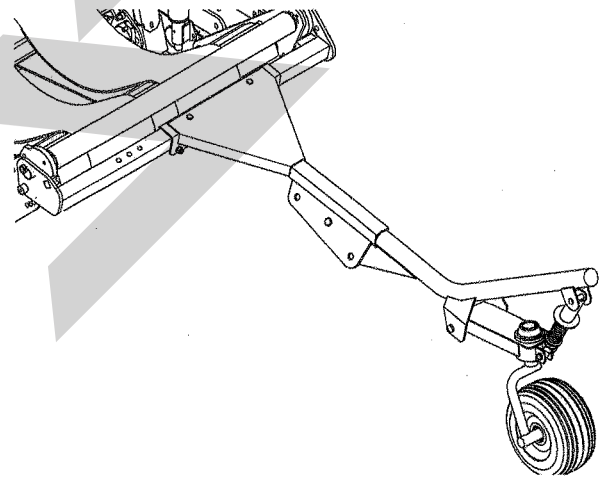
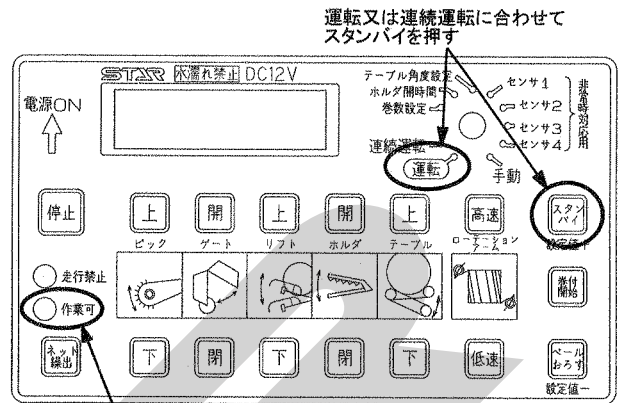
- ④ ベールガイドの切替ピンを外して、ベールガイドを後方へ伸ばします。



- ⑤ ベールガイドの切替ピンを作業位置側に差込み、リンチピンで抜け止めをします。

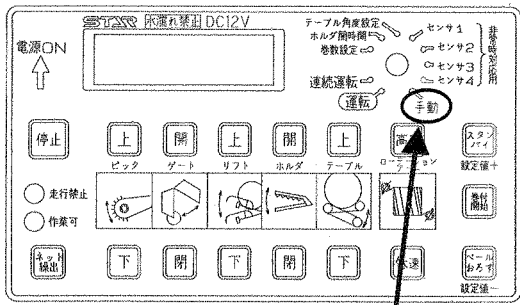


- ⑥ コントロールボックスのダイヤルを『運転』又は『連続運転』に合わせ、『スタンバイ』を押します。ローテーションアームが回転し、テーブルが初期位置になり、『作業可』のLEDが点灯したのを確認して、作業を始めてください。



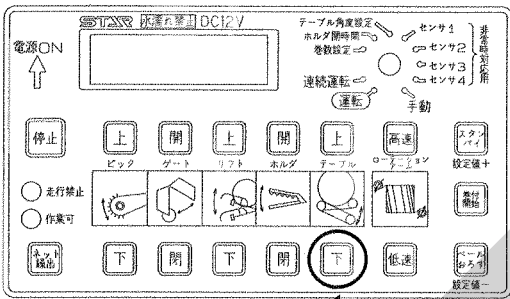
## 2. 作業状態から移動状態への切替

- ① コントロールボックスのダイヤルを『手動』に合わせPTOを入れます。

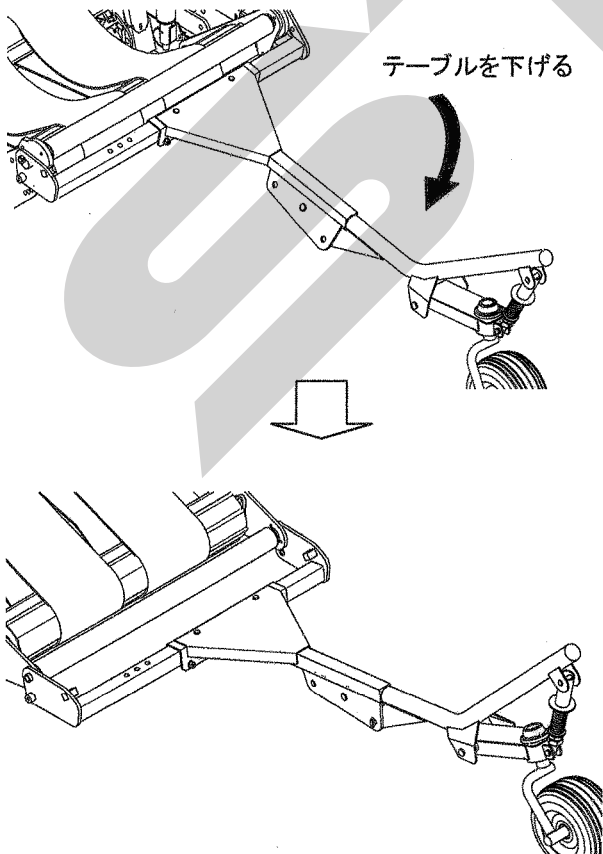


手動に合わせる

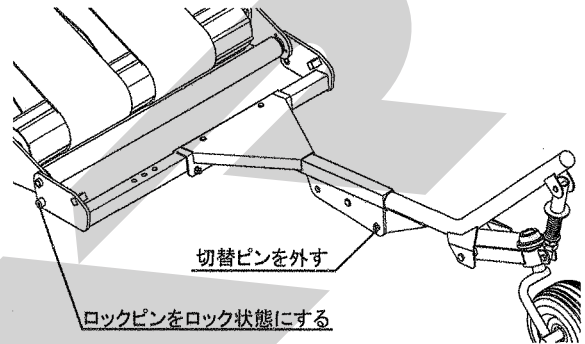
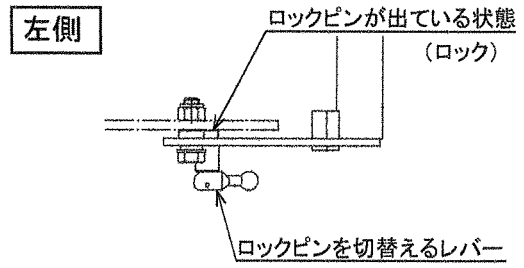
- ② シートスイッチの『テーブル 下』を押して、テーブルを下げます。



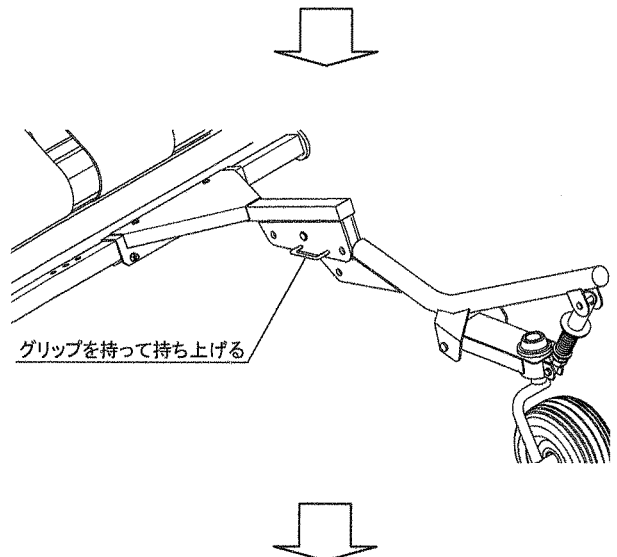
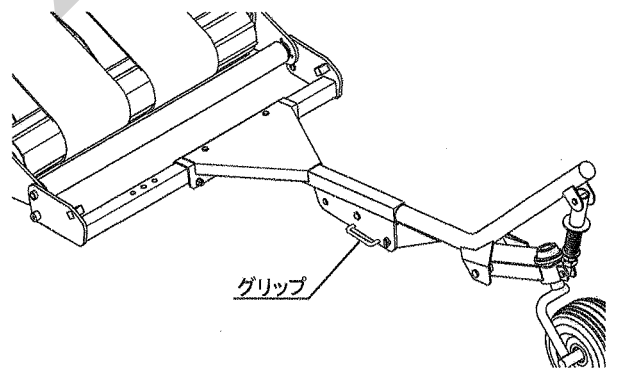
テーブルを下げる

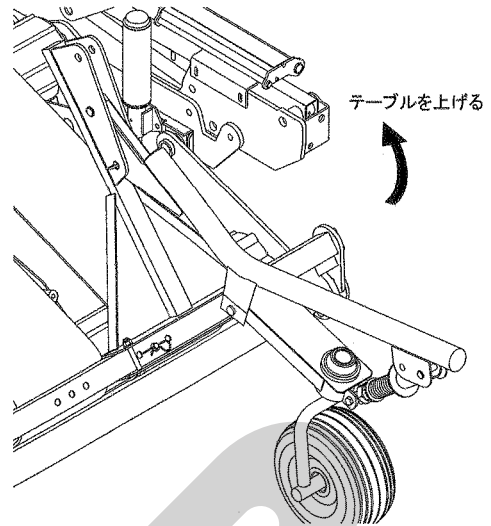
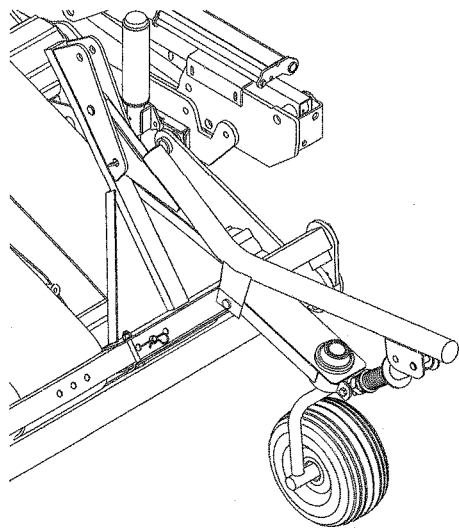


- ③ ブラケットの左側にあるロックピンをロック位置にして、ベールガイドの切替ピンを外します。

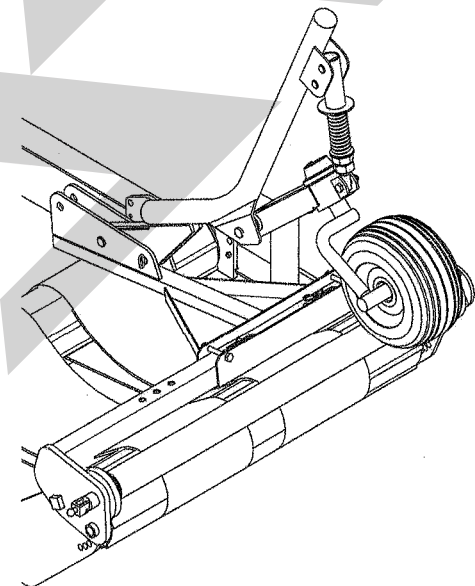
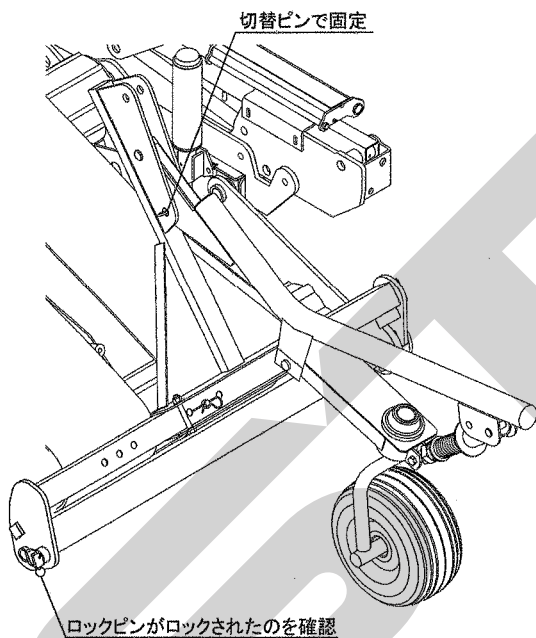


- ④ ベールガイド横のグリップを持って、ベールガイドを持ち上げます。

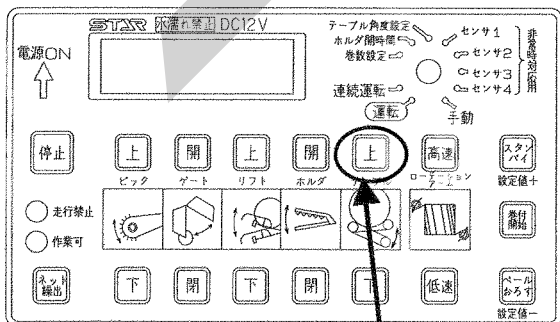




- ⑤ ロックピンがロックされたのを確認し、切替ピンを移動位置に差し込み、リンチピンで抜け止めをします。

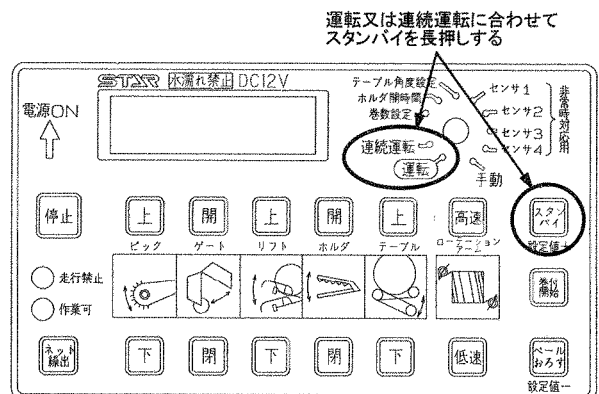


- ⑥ シートスイッチの『テーブル 上』を押して、テーブルを上げます。



テーブルを上げる

- ⑦ コントロールボックスのダイヤルを『運転』又は『連続運転』に合わせ、『スタンバイ』を長押しします。ローテーションアームが回転し、ローテーションアームが機体幅内に収まっているのを確認し、移動してください。



調整

S-100129B

本社	066-8555	千歳市上長都1061番地2 TEL0123-26-1123 FAX0123-26-2412
千歳営業所	066-8555	千歳市上長都1061番地2 TEL0123-22-5131 FAX0123-26-2035
豊富営業所	098-4100	天塩郡豊富町字上サロベツ1191番地44 TEL0162-82-1932 FAX0162-82-1698
帯広営業所	080-2462	帯広市西22条北1丁目12番地4 TEL0155-37-3080 FAX0155-37-5187
中標津営業所	086-1152	標津郡中標津町北町2丁目16番2 TEL0153-72-2624 FAX0153-73-2540
花巻営業所	028-3172	岩手県花巻市石鳥谷町北寺林第11地割120番3 TEL0198-46-1311 FAX0198-45-5999
仙台営業所	983-0013	宮城県仙台市宮城野区中野字神明179-1 TEL022-388-8673 FAX022-388-8735
小山営業所	323-0158	栃木県小山市梁2512-1 TEL0285-49-1500 FAX0285-49-1560
岡山営業所	700-0973	岡山県岡山市北区下中野704-103 TEL086-243-1147 FAX086-243-1269
熊本営業所	861-8030	熊本県熊本市小山町1639-1 TEL096-389-6650 FAX096-389-6710
都城営業所	885-1202	宮崎県都城市高城町穂満坊1003-2 TEL0986-53-2222 FAX0986-53-2233