

STAR

縦置き装置

取扱説明書

製品コード

K 49442

型

式

ASP1600

部品ご注文の際は、ネームプレートをお確かめの上
部品供給型式を必ずご連絡下さい。

“必読”機械の使用前には必ず読んでください。

スター農機株式会社

SFAA

もくじ

1 作業機への取付

1 各部の名称とはたらき 2	2 組立部品 3
1. ASP1600取付ブラケット 2	1. 解 梱 3
2. ベールガイド部 2	2. 組立部品の明細 3
3. サスペンション部 2	3. 組立要領 3
4. ベール受け部 2	3 給油箇所 5
5. 運搬用固定 2		

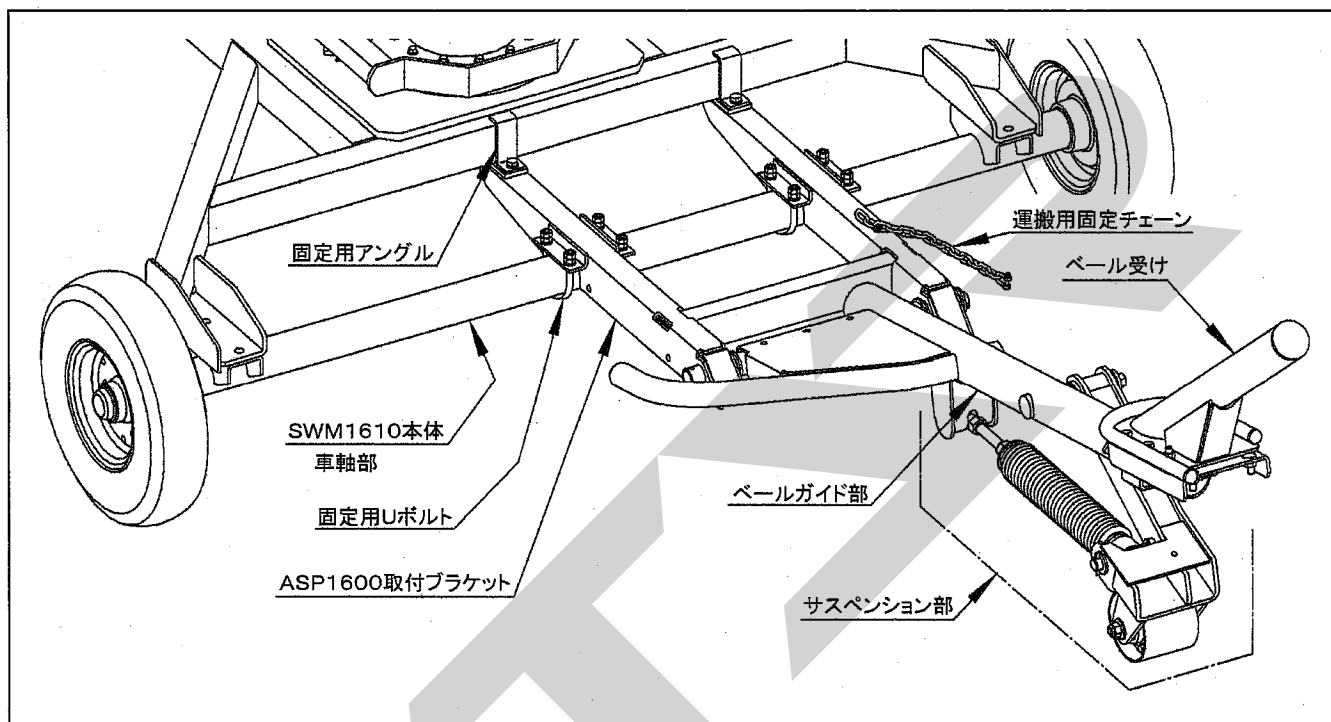
2 作業の仕方

1 本製品の使用目的 6	2. サスペンション Springs の張り調整 6
2 作業をするための調整 6	3. ベール受け位置の調整 7
1. ASP1600取付け位置の調整 6	3 作業状態・運搬状態の切替 8

1 作業機への装着

適切な装着で安全な作業をしましょう。

1 各部の名称とはたらき



1. ASP1600取付ブラケット

SWM1610本体とASP1600（縦置き装置アタッチ）を連結させる部品です。

SWM1610との取付には、付属のUボルト（4ヶ所）とアンクル（2ヶ所）を使用します。ASP1600全体の左右位置の調整を行う部品です。

2. ベールガイド部

SWM1610から荷降ろしされたベールを、ベール受け部まで運ぶ部分です。

3. サスペンション部

SWM1610から荷降ろしされたベールの衝撃をやわらげると共に、ベールを縦に反転させる力を発生させる部分です。

スプリングは調製式となっています。

4. ベール受け部

ベールが縦に反転し易いように補助する部分です。

調整用ブラケットにより前後方向に位置を調整出来ます。

5. 運搬用固定

運搬時ASP1600を折りたたんだ状態で、取付けブラケットとベールガイド部をつなぎ、ASP1600が倒れるのを防止するチェーンです。

2 組立部品

1. 解 梱

枠に固定している部品をほどいてください。

2. 組立部品の明細

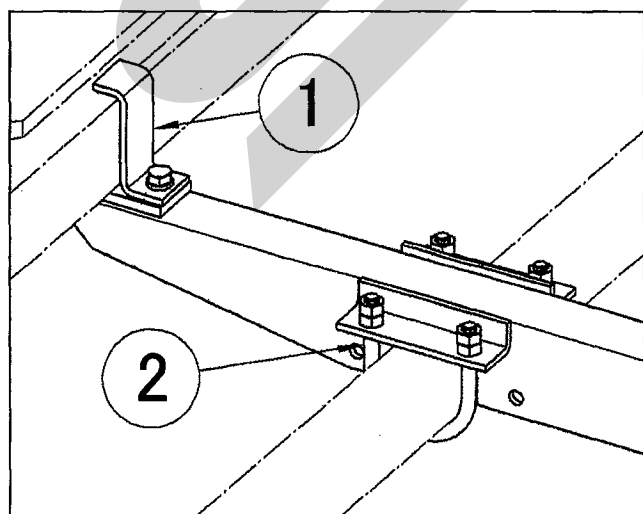
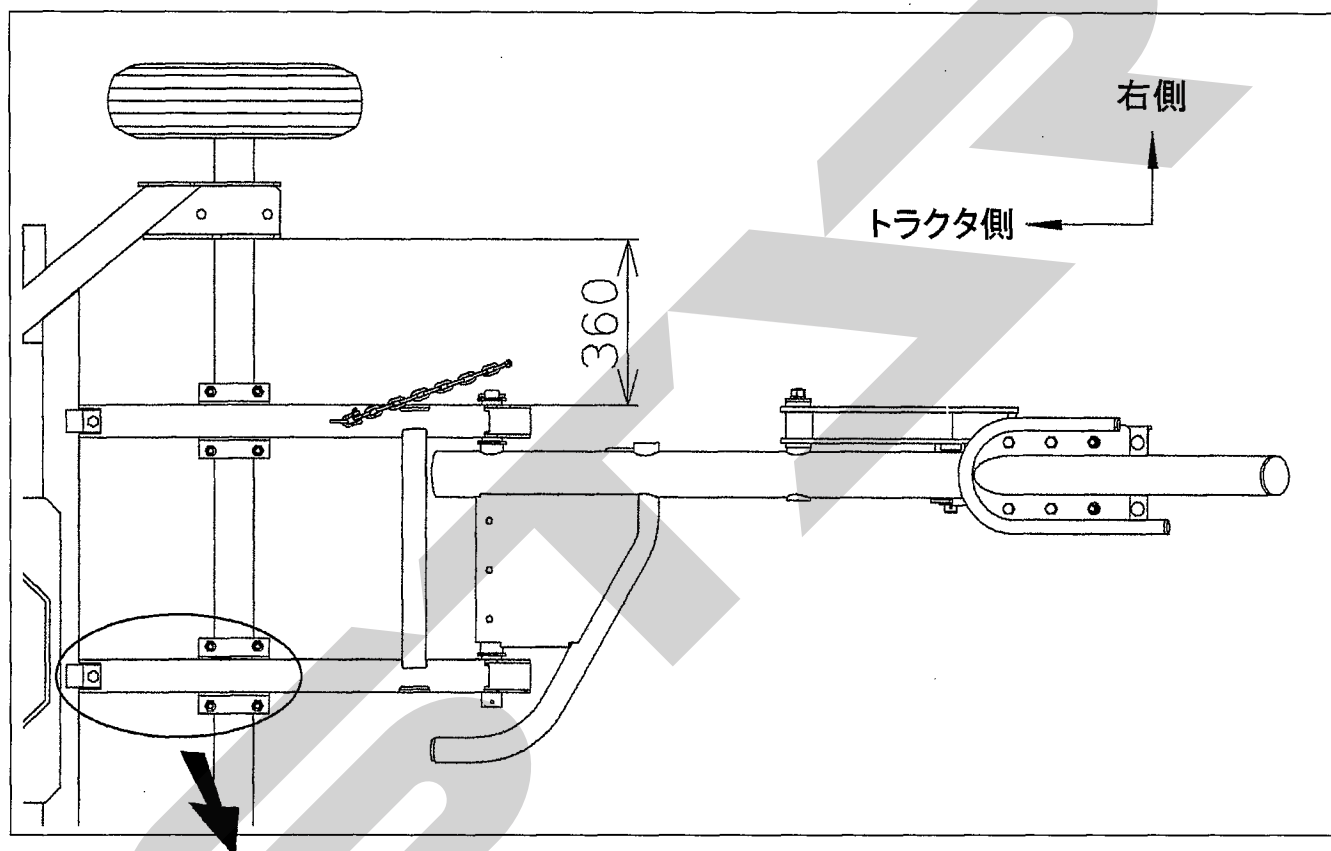
梱包に同梱されている梱包明細にもとづき、必要部品が揃っているか確認してください。

3. 組立要領

組立時はSWM1610本体の後ローラを上げた状態で組立ててください。

各部の組立標準寸法等は下図の通りです。

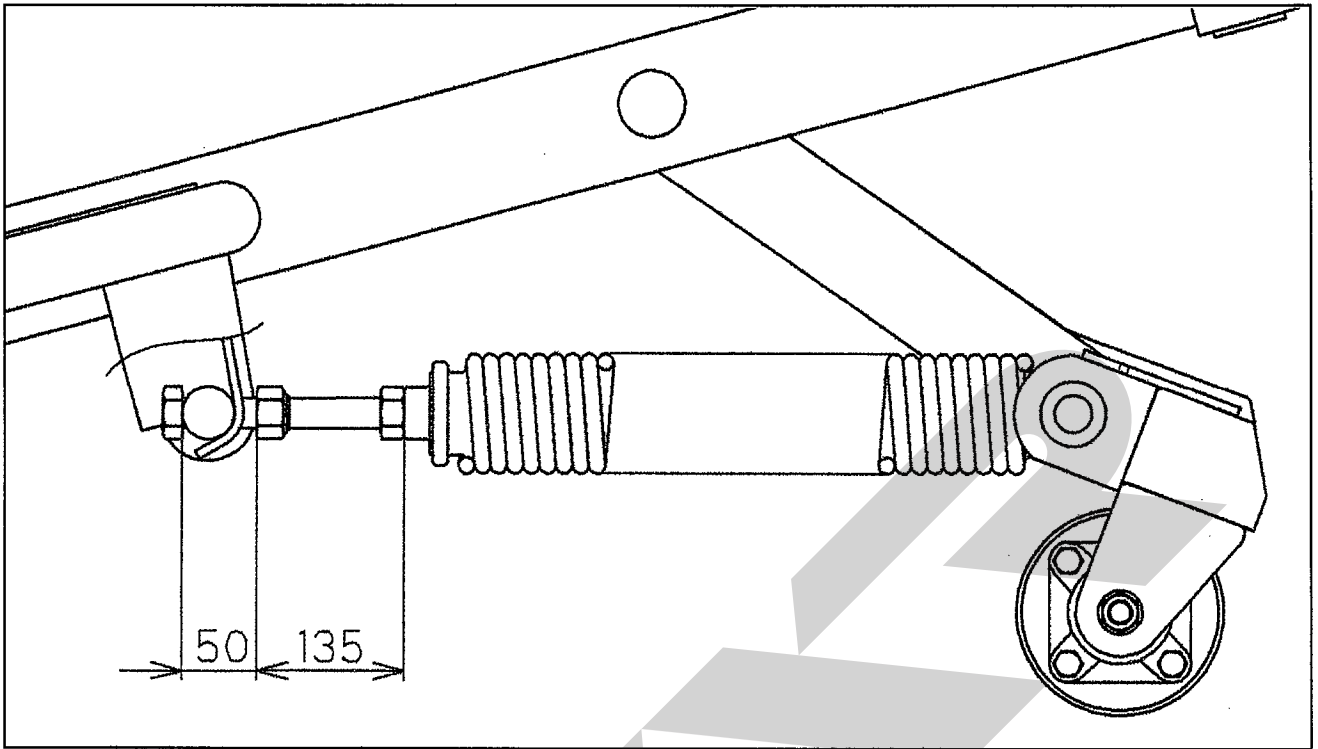
<ASP1600取付け標準寸法>



固定用部品

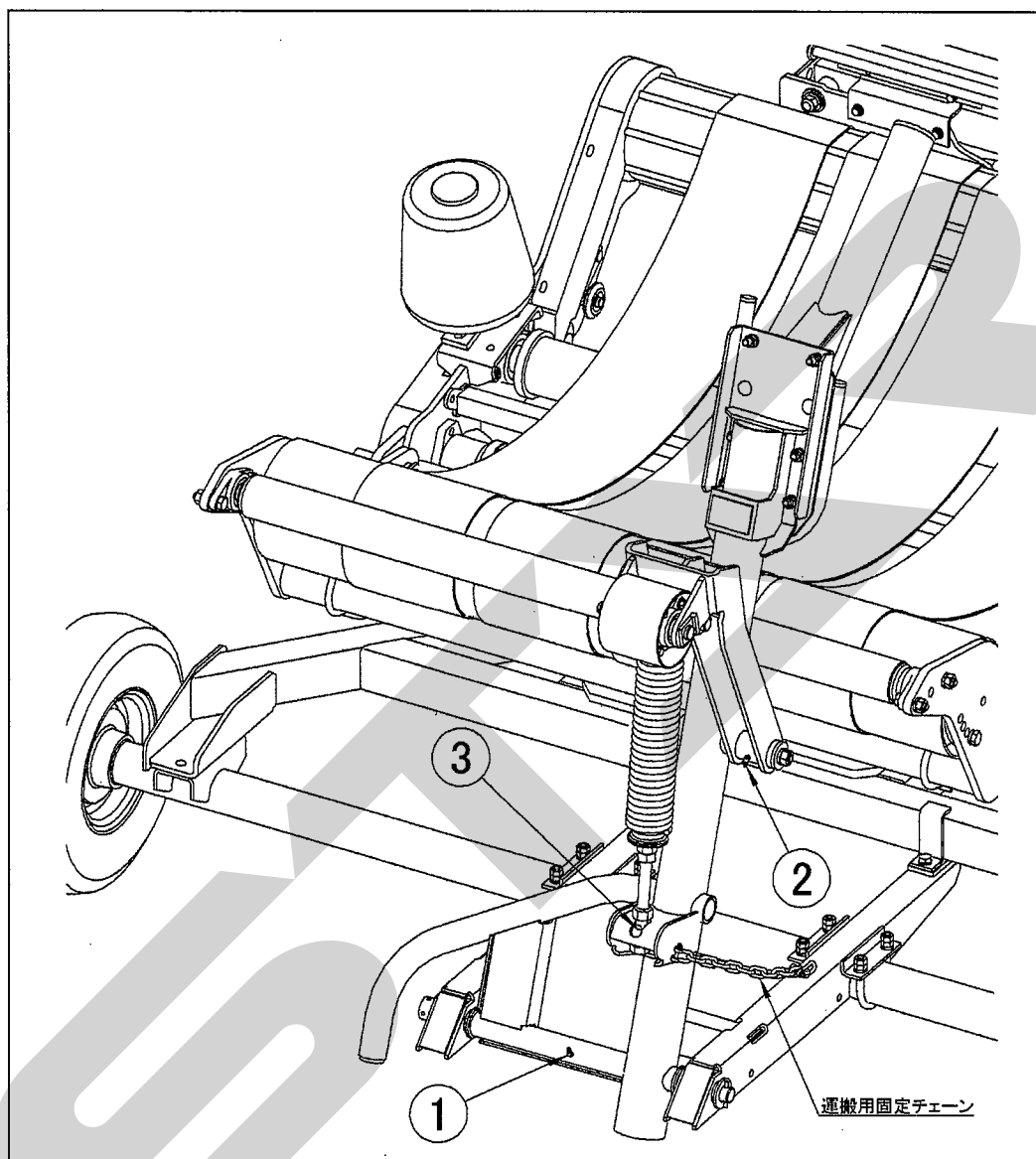
符号	部品番号	部品名称	使用個数
①	140949 000M	アングル	1×2=2個
	BZ12025	ボルト M12×25	1×2=2個
	WSA12	バネザガネ M12	1×2=2個
②	140948 000M	Uボルト 65C	1×4=4個
	NZ12	ナット M12	4×4=16個

<サスペンション出荷時寸法>



3 給油箇所一覧表

- 給油、塗布するオイルは清浄なものを使用してください。
- グリースを給脂する場合、適量とは古いグリースが排出され、新しいグリースが出るまでです。
- 出荷時には、十分給油してありますが、使用前に確認してください。



給油・給脂する場合には、ASP1600を折りたたみ、運搬状態で行ってください。

(注) 運搬用固定チェーンの接続は確実に行ってください。

No	給油場所	箇所	潤滑油の種類	給油時間	備考
1	ボールガイド回転支点	1	グリース	使用毎	グリースニップル付
2	サスペンションアーム回転支点	1	〃	〃	〃
3	サスペンション調整用ボルト部	1	グリース又はオイル	〃	
4	その他滑動部	1	〃	〃	

2 作業の仕方

1 本製品の使用目的

1. 本製品はSWM1610へ装着し、ラッピング後のベールを縦の状態に地面に置く装置です。他の用途には使用しないでください。
2. 良質なサイレージを作るため雨降り時や濃霧状態で牧草水分が多くなる場合や、ぬかるみのある場所、湿気の高い場所では、作業を行わないでください。
3. フィルムの損傷を防ぐため、地面上の突起（石等）は取り除いて作業を行ってください。又、フィルムの巻き層は6層以上を推奨します。

2 作業のための調整

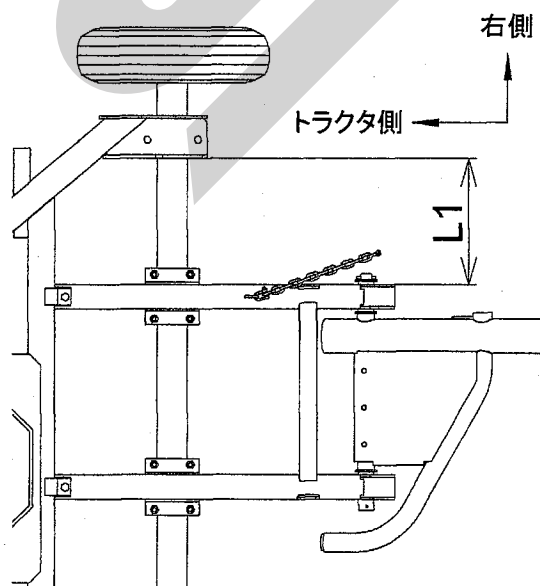
本製品はベール重量・形状等の状態に合わせて、各部を調整することにより、巻付けたフィルムへの損傷を最小限に抑え縦置き状態にすることができます。

1. ASP1600取付け位置の調整

下図のL1寸法を300～450mmの範囲で調整します。

- ・ L1寸法を広げるとベールを縦にしようとする力が強く働きます。
- ・ L1寸法を縮めるとベールを後方へ転がす作用が大きくなります。

縦置き装置とベールのこすれにより、フィルムに傷がつきやすい場合にはL1寸法を縮めると解消する場合があります。



2. サスペンションスプリングの張り調整

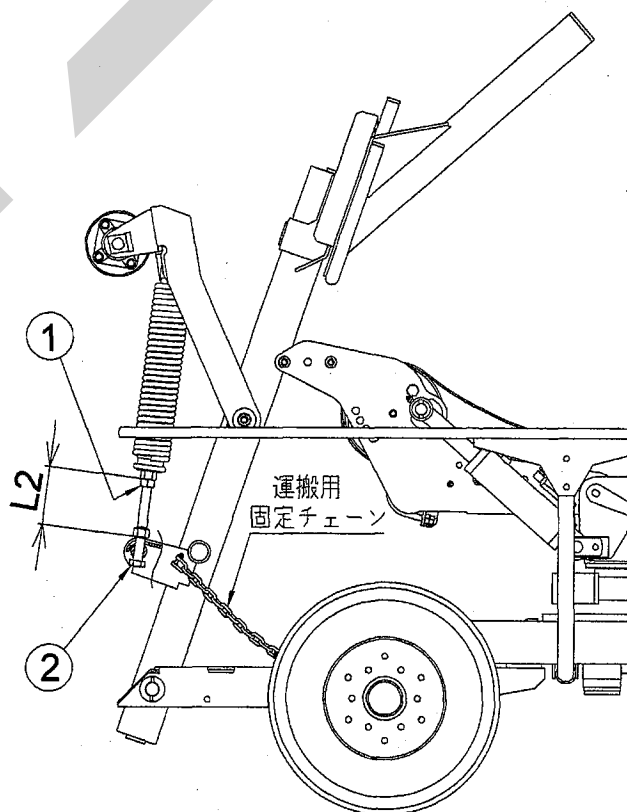
下図のL2寸法を100～200mmの範囲で調整します。

調整はASP1600を折りたたみ、移動状態で行ってください。

(注) 運搬用固定チェーンの接続は確実に行ってください。

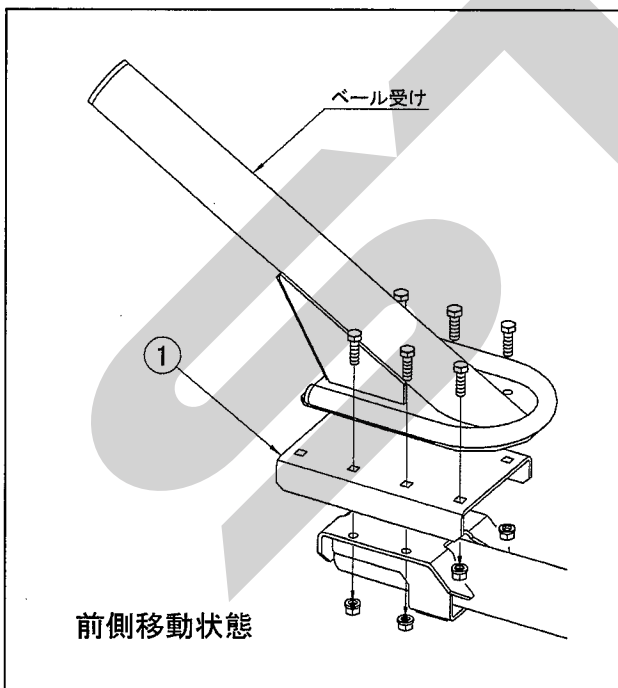
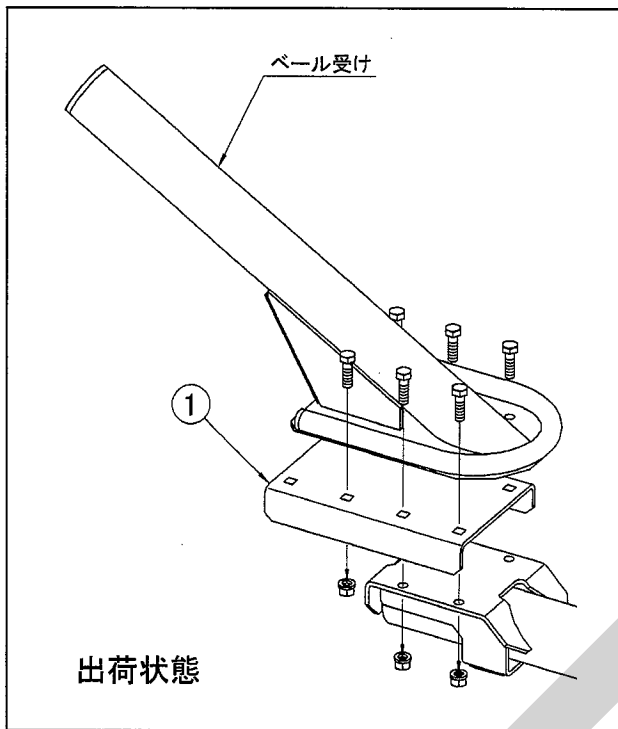
ASP1600を移動状態にし符合①のロックナットを緩め符号②のボルトにより調整します。

- ・ L2寸法を広げるとベールを後方へ転がす作用が大きくなります。
- ・ L2寸法を縮めるとベールを縦にしようとする力が強く働きます。
- ・ 縦置き装置とベールのこすれにより、フィルムに傷がつきやすい場合にはL2寸法を広げると解消する場合があります。



3. ベール受け位置の調整

通常は出荷状態で使用しますが、ベールが軽い場合等ベールの勢いが弱い場合には符号①ブラケット及びボルト類を組替えてベール受けを前側へ移動させます。



3 作業状態・運搬状態の切替

作業状態から運搬状態への切替

- (1) 作業機の後部ローラを上げ、平坦で地盤のかたい場所でトラクタのエンジンを停止させます。
- (2) 縦置き装置の後端部を持ち上げ、作業機側後部ローラへ接触するまで倒します。
- (3) 縦置き装置の側面から、運搬用固定チェーンをベールガイド部に接続します。(接続はガタが少なくなる様、チェーンリンクで調整してください)

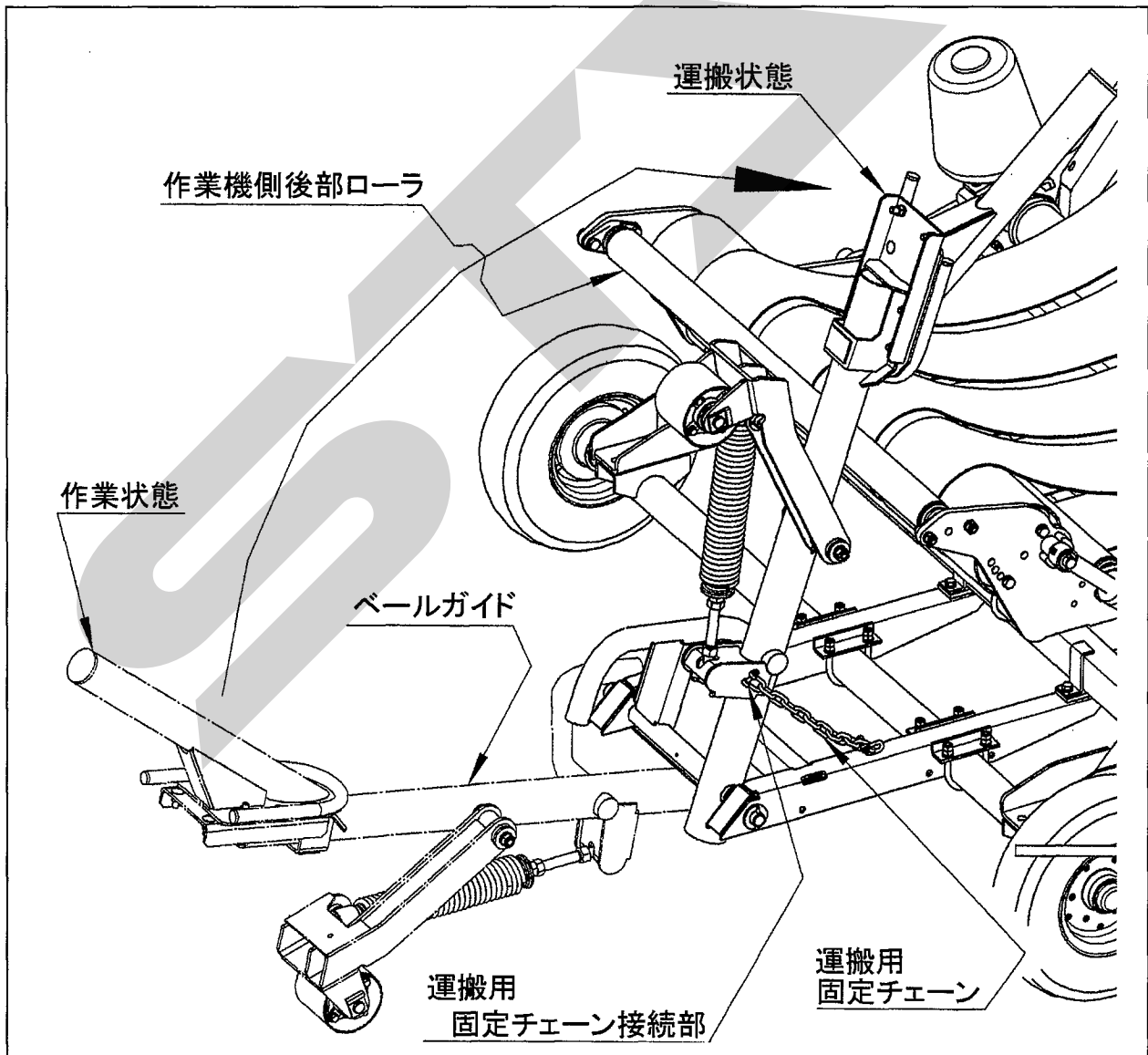
運搬状態から作業状態への切替

- (1) 平坦で地盤のかたい場所でトラクタのエンジンを停止させます。
- (2) 運搬用固定チェーンをベールガイド部から外します。
- (3) 縦置き装置の側面に立ち、ベールガイド部を作業状態へ倒します。

使用上の注意

作業機が前上がりの状態では、不意にベールガイド部が倒れる場合があります、前上がりの状態で切替作業を行わないでください。

作業状態→運搬状態の切替時、及び運搬用固定チェーンの着脱時に、不意にベールガイド部が倒れてきた場合にケガをしないよう、ベールガイド部の後方に立入らないでください。



START

調 整

S-080116A

本 社	066-8555	千 歳 市 上 長 都 1 0 6 1 番 地 2 TEL0123-26-1123 FAX0123-26-2412
千 歳 営 業 所	066-8555	千 歳 市 上 長 都 1 0 6 1 番 地 2 TEL0123-22-5131 FAX0123-26-2035
旭 川 営 業 所	070-8004	旭 川 市 神 楽 4 条 9 丁 目 3 番 3 5 号 TEL0166-61-6131 FAX0166-62-8985
豊 富 営 業 所	098-4100	天 塩 郡 豊 富 町 字 上 サ ロ ベ ッ 1 1 9 1 番 地 4 4 TEL0162-82-1932 FAX0162-82-1696
帯 広 営 業 所	080-2462	帯 広 市 西 2 2 条 北 1 丁 目 1 2 番 地 4 TEL0155-37-3080 FAX0155-37-5187
中 標 津 営 業 所	086-1152	標 津 郡 中 標 津 町 北 町 2 丁 目 1 6 番 2 TEL0153-72-2624 FAX0153-73-2540
花 巻 営 業 所	028-3172	岩 手 県 花 巻 市 石 鳥 谷 町 北 寺 林 第 1 1 地 割 1 2 0 番 3 TEL0198-46-1311 FAX0198-45-5999
仙 台 営 業 所	983-0013	宮 城 県 仙 台 市 宮 城 野 区 中 野 字 神 明 1 7 9 - 1 TEL022-388-8673 FAX022-388-8735
小 山 営 業 所	323-0158	栃 木 県 小 山 市 梁 2 5 1 2 - 1 TEL0285-49-1500 FAX0285-49-1560
名 古 屋 営 業 所	480-0102	愛 知 県 丹 羽 郡 扶 桑 町 大 字 高 雄 字 南 屋 敷 1 9 1 TEL0587-93-6888 FAX0587-93-5416
岡 山 営 業 所	700-0973	岡 山 県 岡 山 市 下 中 野 7 0 4 - 1 0 3 TEL086-243-1147 FAX086-243-1269
熊 本 営 業 所	861-8039	熊 本 県 熊 本 市 長 嶺 南 1 丁 目 2 番 1 号 TEL096-381-7222 FAX096-384-3525
都 城 営 業 所	885-1202	宮 崎 県 都 城 市 高 城 町 穂 満 坊 1 0 0 3 - 2 TEL0986-53-2222 FAX0986-53-2233