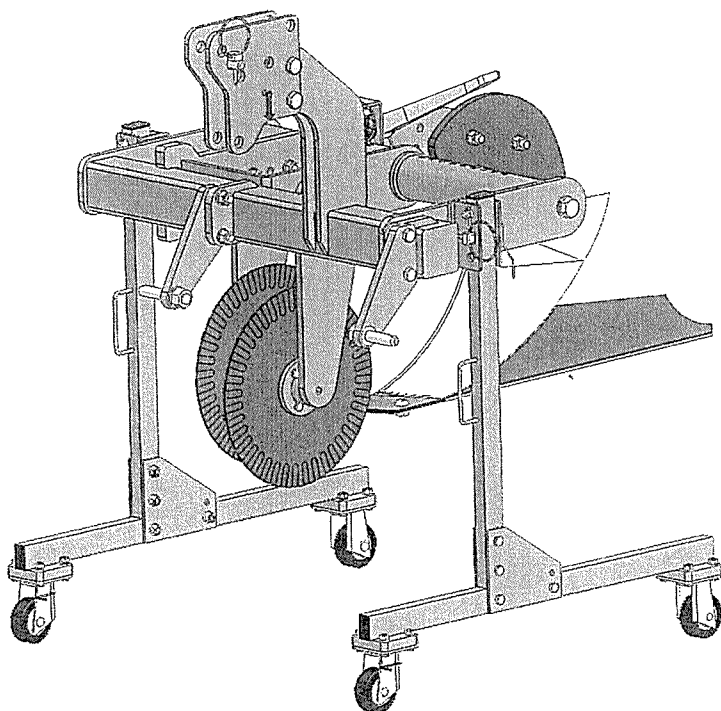


STAR

溝掘り機

取扱説明書



製品コード K23043

型 式 FAMH15

製品コード K23044

型 式 FAMH15-0S

“必読”機械の使用前には必ず読んでください。

株式会社IHIスター

IHI スター溝掘り機をお買い上げいただき、ありがとうございます。

この説明書は IHI スターの下記の機種に適合します。

・ FDMHJ ・ FDMHJ—OS

商品のご注文やお問合せなどで必要になりますので、型式・規格・機番
などを記入してください。

型式 :

規格 :

機番 :




購入年月日 :

購入先 :

はじめに

- この取扱説明書は溝堀り機の取り扱い方法と使用上の注意事項について記載してあります。ご使用前には必ず、この取扱説明書を熟知するまでお読みの上、正しくお取り扱いいただき、最良の状態でご使用ください。
- お読みになった後も必ず製品に近接して保存してください。
- 製品を貸与または譲渡される場合は、この取扱説明書を製品に添付してお渡しください。
- この取扱説明書を紛失または損傷された場合は、速やかに当社または販売店にご注文下さい。
- なお、品質・性能向上あるいは安全上、使用部品の変更を行うことがあります。その際は本書の内容及び写真・イラストなどの一部が本製品と一致しない場合がありますのでご了承ください。
- ご不明なことやお気づきのことがございましたら、当社またはお近くの販売店にご相談ください。

▲印付きの下記マークは安全上特に重要な項目ですので必ずお守りください。

 危険	その警告文に従わなかった場合、死亡または重傷を負うことになるものを示します。
 警告	その警告文に従わなかった場合、死亡または重傷を負う危険性があるものを示します。
 注意	その警告文に従わなかった場合、ケガを負うおそれのあるもの、または製品の重大な破損を招くおそれのあるものを示します。

安全に作業をするために



警告

こんな時は運転しないでください

- 過労、病気、薬物の影響、その他の理由により作業に集中できないとき
- 酒を飲んだ時
- 妊娠しているとき
- 18歳未満の人



警告

作業に適した服装を

- はち巻き、首巻き、腰タオルは禁止です。ヘルメット、滑り止めの付いた靴を着用し、作業に適したダブつきのない服装をしてください。
- [守らないと]
溝堀り機に巻き込まれたり、滑って転倒するおそれがあります。



警告

機械を他人に貸すときは

- 取扱方法をよく説明し、使用前に「取扱説明書」を必ず読むよう指導してください。
- [守らないと]
死亡事故や重大な障害、機械の損傷をまねくおそれがあります。



注意

点検・整備を行う

- 溝堀り機を使用する前後には必ず点検・整備をしてください。特にボルト・ナットは増し締めしてください。
- [守らないと]
事故やケガ、溝堀り機の故障をまねくおそれがあります。

点検・整備時の注意事項



警告

点検・整備は平坦で安定した場所で行う

- 溝堀り機が倒れたり動いたりしない平坦で安定した場所で、点検・整備してください。
- [守らないと]
溝堀り機が転倒するなど、事故をまねくおそれがあります。



警告

点検・整備は一人で行う

- 点検・整備は一人で行ってください。二人以上の共同作業を行うときは、作業ごとに合図をしてください。
- [守らないと]
溝堀り機が動いて、事故をまねくおそれがあります。



警告

ヘルメットを着用する

- 溝堀り機は金属です。特に刃先やコールタは鋭利になっていますので、ヘルメットを必ず着用してください。
- [守らないと]
何かの拍子で溝堀り機に接触して、傷害事故をまねくおそれがあります。



警告

手袋を着用する

- 作業時は、特に手のケガを防ぐために手袋をしてください。
- [守らないと]
事故やケガをまねくおそれがあります。



警告

溝堀り機の落下防止を行う

- トラクタの油圧リフトだけで支えられた状態で、溝堀り機の下に入って点検・整備をしないでください。また持ち上げた状態で放置しないでください。
- [守らないと]
溝堀り機が落下し、傷害事件をまねくおそれがあります。

注意 無理に力をかけない

- 錆などでボルトやナットが緩みにくいことがあります。無理に緩めようとするとボルトが折れたり、ナットをなめたりすることがありますので、潤滑油等を使って適正な工具で無理の無いよう作業してください。
- [守らないと]
事故やケガ、溝堀り機の破損や故障をまねくおそれがあります。

警告 着脱は一人で行う

- 着脱は一人で作業を行ってください。二人以上の共同作業を行うときには、作業ごとに合図をしてください。
- [守らないと]
溝堀り機が動いて、事故をまねくおそれがあります。

警告 着脱は平坦な場所で行う

- 溝堀り機の着脱は、倒れたり動いたりしない平坦で安定した場所で、駐車ブレーキをかけてから行ってください。
- [守らないと]
溝堀り機が転倒するなど、事故をまねくおそれがあります。

警告 着脱時は周辺に注意をする

- トラクタを移動して溝堀り機を着脱するときは、トラクタの周辺に人や動物・家畜を近づけないでください。また、トラクタと溝堀り機の間に入らないようにしてください。
- [守らないと]
トラクタや溝堀り機に接触したりはさまれたりするなど、傷害事故をまねくおそれがあります。

警告 溝堀り機の下にもぐらない、足を入れない

- 溝堀り機を上げたときに、その下にもぐったり、足を入れたりしないでください。
- [守らないと]
何かの原因で下がったときに、傷害事故をまねくおそれがあります。

警告 装着時は旋回に注意する

- 溝堀り機装着時は全長が長くなるので、旋回時には周囲の人や物に注意してください。
- [守らないと]
溝堀り機が周囲に接触して、事故をまねくおそれがあります。

注意 3点リンクを確実にロックする

- トラクタに3点で確実に装着していることを確認してください。
- [守らないと]
溝堀り機が脱落して、事故をまねくおそれがあります。

注意 フロントウェイトでバランスをとる

- 溝堀り機を装着したときは、トラクタのフロントに適正なウェイトを付けてバランスを保ってください。
- [守らないと]
バランスを崩して、事故をまねくおそれがあります。

移動時の注意事項

警告 移動時はトラクタの振れ止めを張る

- 作業時は振れ止めをタイヤにぶつからない程度まで緩めますが、移動時は振れ止めを張って下さい。
- [守らないと]
作業機が左右に振られ、トラクタが転倒するおそれ、また作業機の破損や傷害事故をまねくおそれがあります。

警告 移動時は路肩や旋回に注意

- 溝のある農道や両側が傾斜している農道では、バランスが崩れやすいため、路肩や旋回に十分注意してください。
- [守らないと]
トラクタが転倒して、破損や傷害事故をまねくおそれがあります。



警告

タイヤの空気圧をチェックする

- 移動などの走行時にはタイヤに規定の空気圧が保たれているか確認してください。
- [守らないと]
安定した走行ができず、事故をまねくおそれがあります。



警告

溝堀り機の上に人や物を乗せない

- 移動時は人や物を溝堀り機の上に乗せないでください。
- [守らないと]
転落して、傷害事故をまねくおそれがあります。



警告

溝堀り機を適正な高さにして移動する

- トラクタに装着された溝堀り機を移動するときは、必要以上の高さに持ち上げないでください。
- [守らないと]
重心が高くなりトラクタが転倒して、破損や傷害事故をまねくおそれがあります。



注意

公道走行時は溝堀り機の装着禁止

- 公道を走行するときは、溝堀り機を取り外してください。
- [守らないと]
道路交通法違反です。公道では道路交通法を遵守してください。

調整時の注意事項



警告

調整時は刃先と回転部に注意する

- 溝堀り機を調整するときは、鋭利になっている刃先と回転部に細心の注意を払ってください。
- [守らないと]
溝堀り機に巻き込まれたりして、重大な傷害事故をまねくおそれがあります。

作業時の注意事項

危険 人や動物・家畜は近づけない

- 運転者はトラクタの座席より運転作業を行い、人や動物・家畜がいないか確認してください。
- [守らないと]
溝堀り機に巻き込まれ、重大な傷害事故をまねくおそれがあります。

警告 傾斜地での急旋回はしない

- 傾斜地では、バランスが崩れやすいので急旋回はしないでください。
- [守らないと]
トラクタが転倒して、破損や傷害事故をまねくおそれがあります。

警告 溝堀り機の上に人や物を乗せない

- 作業時は人や物を溝堀り機の上に乗せないでください。
- [守らないと]
転落して、傷害事故をまねくおそれがあります

作業終了後及び格納時の注意事項

警告 トラクタのエンジンを停止する

- トラクタの運転席を離れるときは、エンジンを停止させ、始動キーを抜き、油圧コントロールレバーを適正な位置に入れて、機械類が思わぬ動きをしないようにしてください。
- [守らないと]
溝堀り機に巻き込まれたり、はさまれたりするなど、傷害事故をまねくおそれがあります。



警告

平坦で硬い場所に格納する

- 格納時に倒れたり動いたりしないよう、平坦な硬い場所においてください。
- [守らないと]
転倒して、破損や傷害事故をまねくおそれがあります。



注意

移動時はキャスターを使う

- 本体を格納庫など他の場所へ移動するときはキャスターを使用してください。
- [守らないと]
事故やケガをまねくおそれがあります。



注意

溝堀り機の刃先は素手で触らない

- 洗浄や摩耗部に油を塗るときは、直接素手では先に触れないでください。
- [守らないと]
鋭利になっているので、ケガをするおそれがあります。



注意

溝堀り機の刃先は足で蹴らない

- 洗浄や泥落しをするときは足で刃先を蹴らないでください。
- [守らないと]
鋭利になっているので、ケガをするおそれがあります。



注意

部品は純正品を使用する

- 使用によって消耗した刃先、また誤って作業機を破損したときは、速やかに部品交換を行ってください。その際、必ず純正部品を使用してください。
- [守らないと]
機械の破損をまねくおそれがあります。

本製品の使用目的について

本製品は水田表面の余分な水を排水し、土を乾かし地温を上昇させる農業作業機です。

重要

使用目的以外（抜根、石掘りなど）の作業は絶対に行わないでください。守らないと、トラクタや溝堀り機の破損・故障をまねくおそれがあります。また、保証の対象になりません。（詳細は保証書をご覧ください。）

作業開始にあたって

警告

トラクタ適応馬力範囲内で使用してください

- 本製品のトラクタ適応馬力は、18馬力～30馬力範囲で使用してください。
- [守らないと]
機械の破損をまねくおそれがあります。

注意

安全ボルトは純正品を使用する

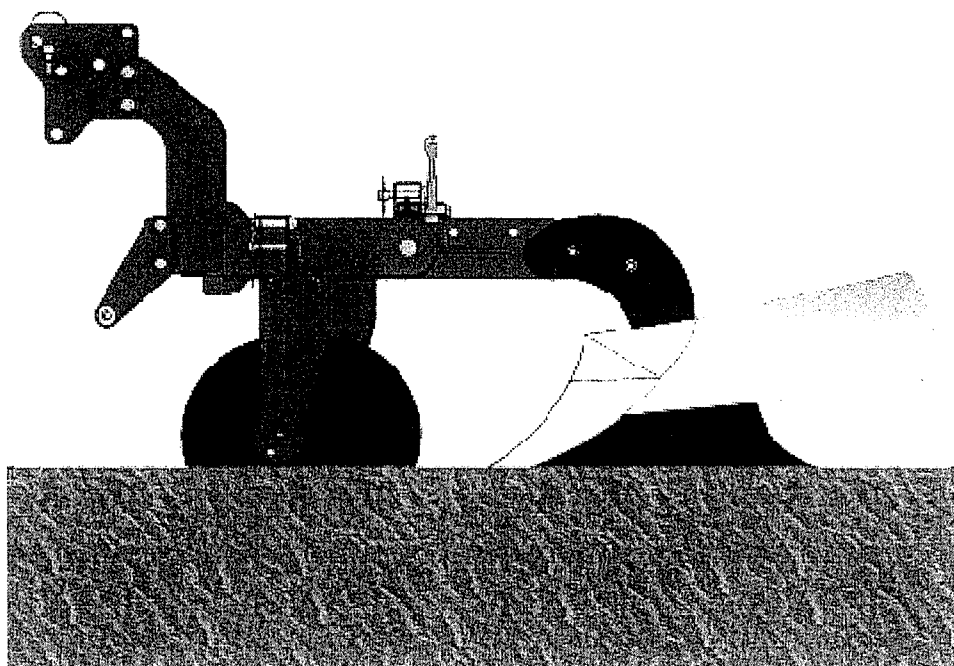
- 本製品は土の中の障害物その他にぶつかると、安全ボルトが切れ、ビームとボトムが後方に振れます。そのときは、安全ボルトを入れ替えてください。安全ボルトの規格は M16×65 (SW、N) (4.8) 部品番号 E2010-065 を使用してください。
- [守らないと]
機械の破損をまねくおそれがあります。

注意

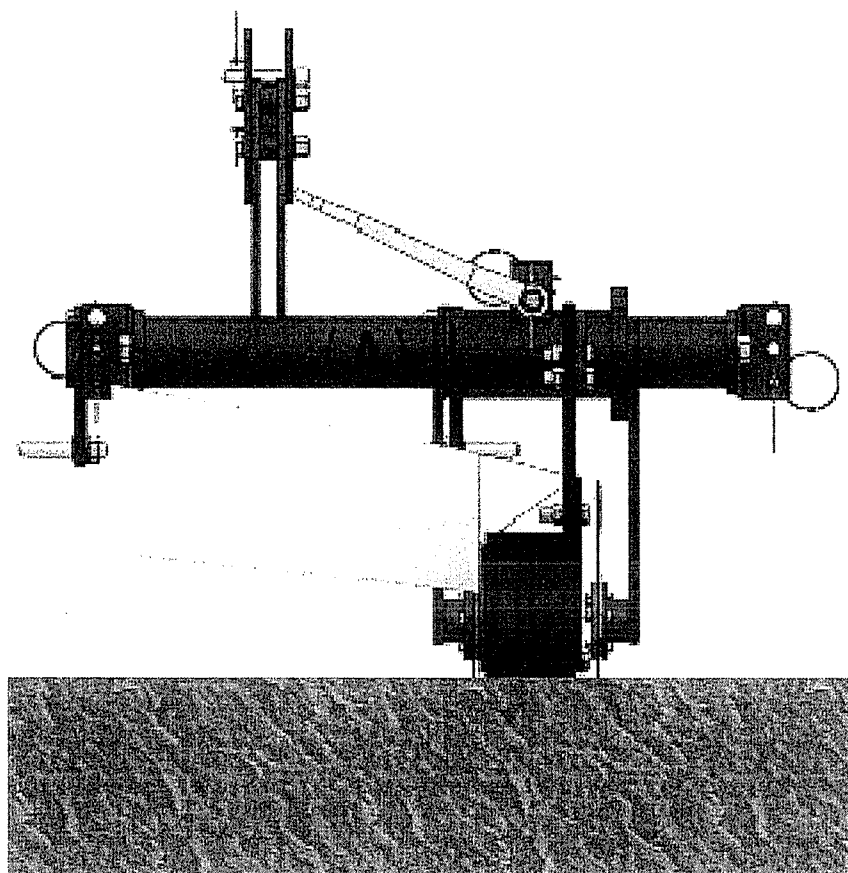
規定の速度で直進のみ使用する

- 本製品の作業は直進のみ使用可能です。作業速度は2～6km/hです。
- [守らないと]
機械の破損をまねくおそれがあります。

- 所定の深さに刺した状態で本製品を横から見て、マストプレートの水準器が真下に向くようにトップリンクで調節してください。



- 所定の深さに刺した状態で本製品を後方から見て、地面とフレーム (A) が平行になるようにトラクタのレベリングハンドルで調整してください。



溝掘り機の整備・保管について

- 以下に記載されている整備作業の実施は、使用頻度や圃場の土質、ほこりの多少、季節による劣化など、使用条件が厳しくなれば、整備も頻繁に行う必要があります。

1.1 日常の点検整備

- ・ボルト・ナットに緩みがないか確認してください。

注意

○金属タワシや砂入りの粗い洗剤などは、傷の原因となりますので使用しないでください。

1.2 消耗部品の点検交換

- ・摩耗の激しい部品（刃先など）は、シーズン前に交換を済ませてください。

2 保管について

- (1) 溝掘り機の泥や汚れを洗浄して、乾燥させてください。
- (2) 損傷や摩耗している箇所があれば、部品を交換してください。
- (3) 全てのボルト・ナットをしっかり締めてください。
- (4) 塗装が剥がれている箇所があれば、錆止め油を塗って下さい。
- (5) 長期保管の場合は、防水シートをかぶせて乾燥した場所へ移動して保管してください。
- (6) 溝掘り機を再び使用するときは、再度点検・確認を行ってください。
- (7) 全ての注油箇所に注油してください。

サービスと保証について

●保証書について

「保証書」はお客様が保証修理を受けられる際に必要となるものです。お読みになった後は大切に保管してください。

●アフターサービスについて

機械の調子が悪い時や点検・修理をしてもなお不具合があるときは、お買い上げいただいた販売店・農協、または当社までご連絡ください。

●連絡して頂きたい内容

- ・製品型式、規格、機番
- ・使用トラクタ（メーカー名、型式、所有馬力、駆動方式）
- ・使用条件（圃場の種類、土質条件）
- ・使用状況（何速で、どのような作業をしていたときに発生したか。）
- ・使用面積、時間（何アールか。また、何時間か。）

不具合が発生した時の状況をできるだけ詳しく教えてください。

●補修部品の供給年限について

本製品の補修用部品の供給年限（期間）は、製造打ち切り後9年です。ただし供給年限内であっても特注製品の特殊部品については、納期などをご相談させていただく場合もあります。補修用部品の供給は、原則的には上記の供給年限で終了しますが、供給年限経過後であっても部品供給のご要請があった場合には、納期及び価格についてご相談させていただきます。

●補修部品のご注文について

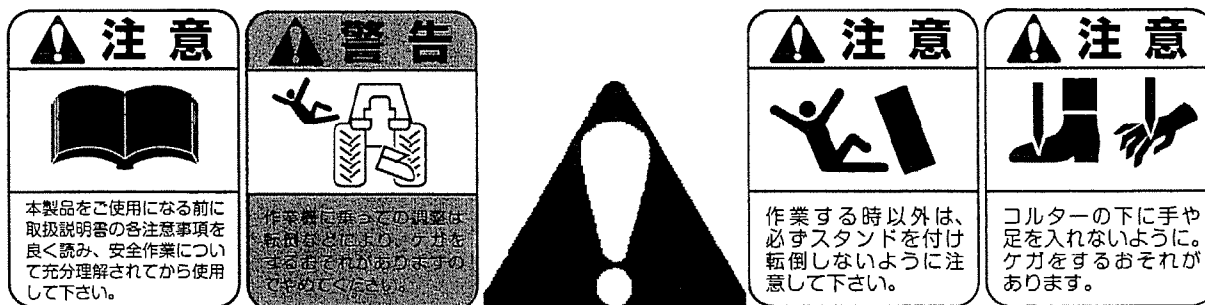
本製品の補修部品は、最後のページの「部品表」に掲載しております。この部品表によりご注文をお願いします。

●免責事項

本取扱説明書に従った正しい使い方をしてください。記載されている禁止事項や注意事項を遵守しなかったり、不適当な使い方をしますと、本製品を破損したり周囲の機械等の破損、人身事故につながるおそれがあります。この場合の損害等に対しては責任を負いかねます。また中古で購入の場合やお客様による製品の改造は当社の保証範囲外ですので予めご了承ください。

安全銘板の貼り付け位置

●安全に作業して頂くために安全銘板の貼り位置を示したものです。安全銘板は常に汚れや破損の内容に保ち、もし破損、紛失した場合は新しいものに貼り直してください。安全銘板の購入は近くの販売店にお申し付けください。



①

②

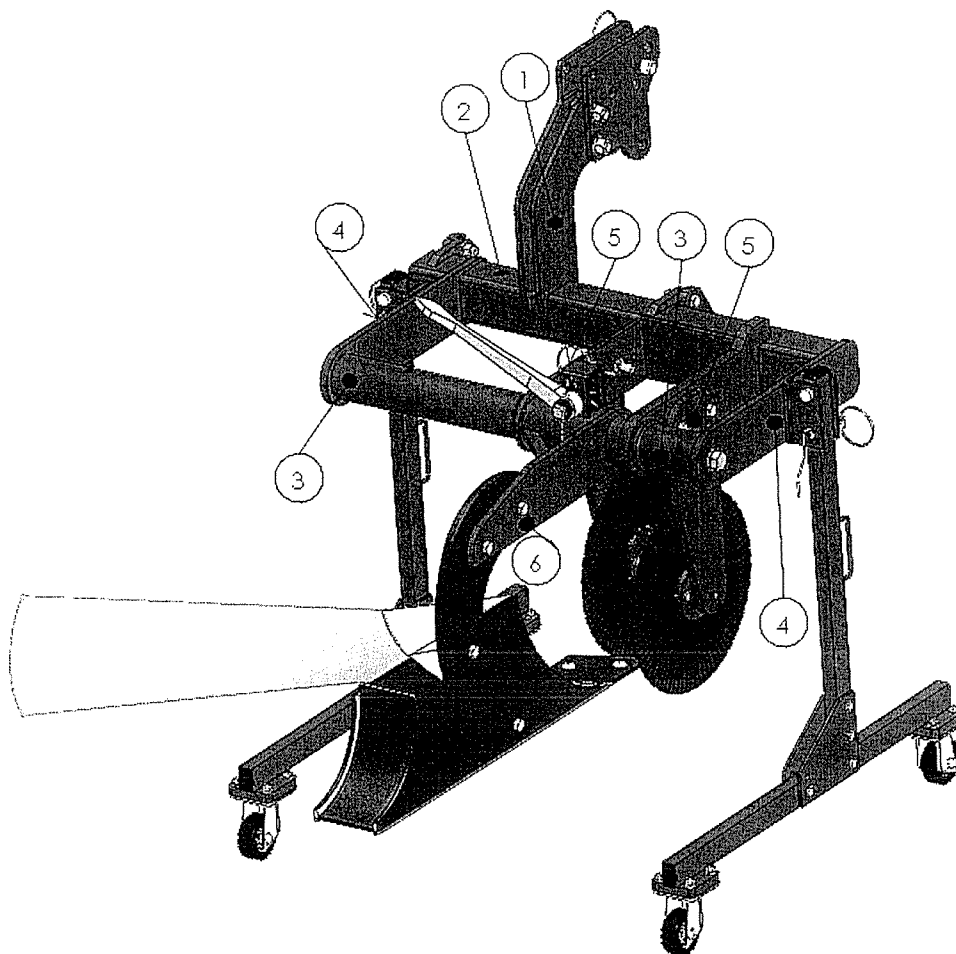
③

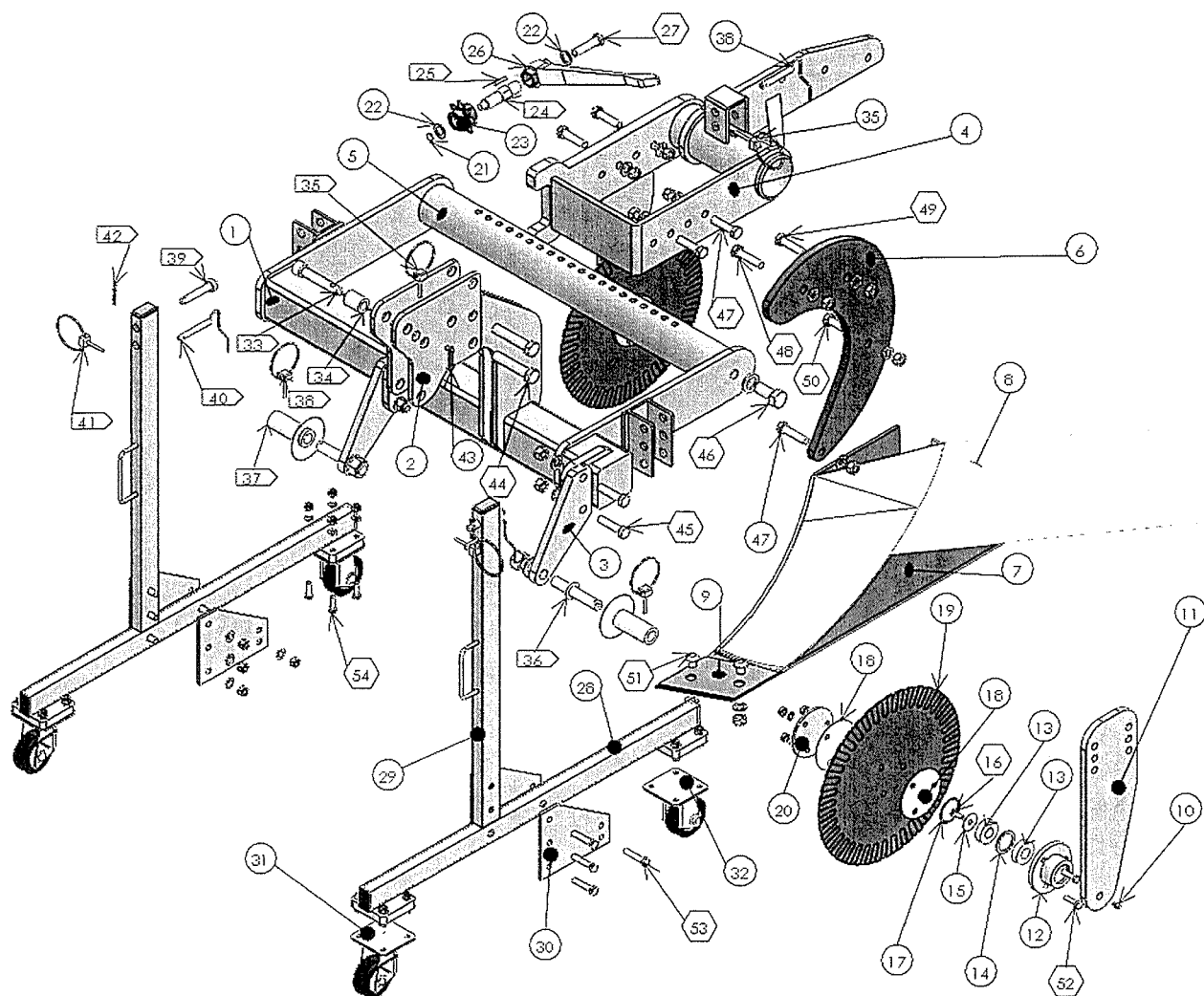
④

⑤

安全ボルト(ヒューズ)のため
鋼製及び焼入ボルトの使用を禁じます。

⑥





No.	品番	部品名	規格	個数	No.	品番	部品名	規格	個数
1	E2301-100	フロントフレーム		1	27	E2010-133	ボルト	M10X25SWN	1
2	E2300-101	マストプレート		2	28	E2927-301	スタンドパイプ横	30X50X950	2
3	E2300-102	ヒッチプレート		2	29	E2927-313	スタンドパイプ縦	30×50×610	2
4	E2300-002	リアフレーム		1	30	E2955-050	固定プレート		4
5	E2301-003	スライドパイプ		1	31	E2955-051	キャスター	STM-100 VSW-3	2
6	E2300-006	ビーム	t16	1	32	E2955-052	キャスター	SKM-100 VA	2
7	E2300-005	ボトム		1	33	E2700-055	トップリンクピン	CAT I 110mm	1
8	E2300-009	樹脂ボード	(ボルト付)	1	34	E2700-097	カラー	0S用	1
9	E2300-010	シェア	(ボルト付)	1	35	E2625-101	リンチピン	10mm	1
10	E2811-023	グリスニップル	M6P1	2	36	E2700-010	ロアリンクピン	110mm	2
11	E2300-015	コールドアーム	R	1	37	E2700-096	ガイドCP	0S用	2
	E2300-025	コールドアーム	L	1	38	E2625-101	リンチピン	0S用	2
12	E2811-010	コールドアーム		2	39	E2927-302	固定ピン	16×75	2
13	E2811-013	ベアリング	6006LU	4	40	E2927-303	セットピン	16×90	3
14	E2811-026	ベアリング座金	3.2×50/2.3	2	41	E2625-100	リンチピン	6mm	3
15	E2811-027	ベアリング座金	10.5×40×2.3	2	42	E2927-304	Rピン	4mm	2
16	E2010-163	ボルト	M10×15	1	43	E2910-007	水準器		1
	E2010-164	ボルト	L・M10X15	1	44	E2010-100	ボルト	M20×110SWN	2
17	E2811-012	スナップリング	穴用55mm	2	45	E2010-063	ボルト	M16×65SWN	4
18	E2811-021	オイルシール		4	46	E2010-127	ボルト	M22×50SW	2
19	E2710-003	コールドアーム	16	2	47	E2010-038	ボルト	M14×60SWN	4
20	E2811-017	ハブ座金		2	48	E2010-065	安全ボルト	M16×65SWN	1
21	E2700-066	スナップリング	軸用16mm	1	49	E2010-091	ボルト	M18×70SWN	1
22	E2300-013	ワッシャ		2	50	E2010-059	皿ボルト	M16×50SWN	2
23	E2860-061	スプロケット		1	51	E2010-007	皿根角ボルト	M10×35SWN	2
24	E2860-015	スライドピン		1	52	E2010-006	ボルト	M10×35SWN	6
25	E2700-083	スペル		1	53	E2010-023	ボルト	M12×55SWN	8
26	E2700-062	ラチェットレンチ	27×24	1	54	E2010-005	ボルト	M10×30SWN	16

Memo

本 社	066-8555	千歳市上長都 1 0 6 1 番地 2	TEL 0123-26-1123 FAX 0123-26-2412
千歳営業所	066-8555	千歳市上長都 1 0 6 1 番地 2	TEL 0123-22-5131 FAX 0123-26-2035
豊富営業所	098-4100	天塩郡豊富町字上サ口ベツ 1 1 9 1 番地 4 4	TEL 0162-82-1932 FAX 0162-82-1696
帯広営業所	080-2462	帯広市西 2 2 条北 1 丁目 1 2 番地 4	TEL 0155-37-3080 FAX 0155-37-5187
中標津営業所	086-1152	標津郡中標津町北町 2 丁目 1 6 番 2	TEL 0153-72-2624 FAX 0153-73-2540
花巻営業所	028-3172	岩手県花巻市石鳥谷町北寺林第 1 1 地割 1 2 0 番 3	TEL 0198-46-1311 FAX 0198-45-5999
仙台営業所	983-0013	宮城県仙台市宮城野区中野字神明 1 7 9 - 1	TEL 022-388-8673 FAX 022-388-8735
小山営業所	323-0158	栃木県小山市梁 2 5 1 2 - 1	TEL 0285-49-1500 FAX 0285-49-1560
岡山営業所	700-0973	岡山県岡山市北区下中野 7 0 4 - 1 0 3	TEL 086-243-1147 FAX 086-243-1269
犬山出張所	484-0894	愛知県犬山市羽黒字合戦橋 5 番 1	TEL 0568-69-1200 FAX 0568-69-1210
熊本営業所	861-8030	熊本県熊本市東区小山町 1 6 3 9 - 1	TEL 096-389-6650 FAX 096-389-6710
都城営業所	885-1202	宮崎県都城市高城町穂満坊 1 0 0 3 - 2	TEL 0986-53-2222 FAX 0986-53-2233