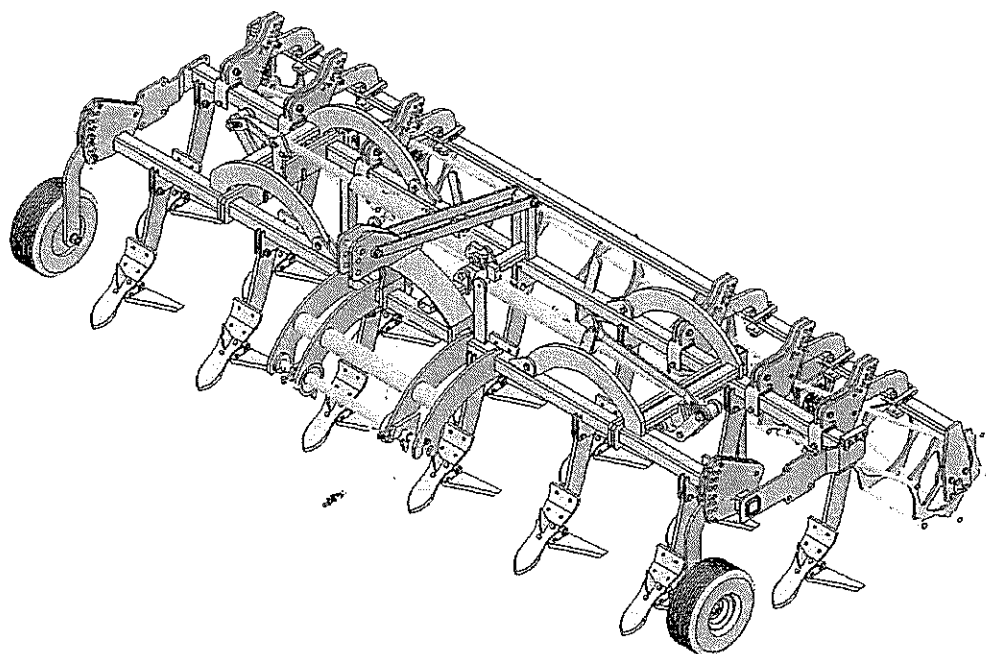


STAR

スーパーソイル

取扱説明書



製品コード	28164
型 式	FDSS131

製品コード	28165
型 式	FDSS131F

“必読”機械の使用前には必ず読んでください。

株式会社 IHI アグリテック

IHI アグリテックスーパーソイルをお買い上げいただき、ありがとうございます。

この説明書は IHI アグリテックの下記の機種に適合します。

FDSS-131

商品のご注文やお問い合わせなどで必要になりますので、型式・規格・機番などを記入してください。

型式：

規格：

製造番号：




購入年月日：

購入先：

はじめに

- この取扱説明書はスーパーソイルの取り扱い方法と使用上の注意事項について記載してあります。ご使用前には必ず、この取扱説明書を熟知するまでお読みの上、正しくお取り扱いいただき、最良の状態でご使用ください。
- お読みになった後も必ず製品に近接して保存してください。
- 製品を貸与または譲渡される場合は、この取扱説明書を製品に添付してお渡しください。
- この取扱説明書を紛失または損傷された場合は、速やかに当社または販売店にご注文下さい。
- なお、品質・性能向上あるいは安全上、使用部品の変更を行うことがあります。その際は本書の内容及び写真・イラストなどの一部が本製品と一致しない場合がありますのでご了承ください。
- ご不明なことやお気づきのことがございましたら、当社またはお近くの販売店にご相談ください。

▲印付きの下記マークは安全上特に重要な項目ですので必ずお守りください。

 危険	その警告文に従わなかった場合、死亡または重傷を負うことになるものを示します。
 警告	その警告文に従わなかった場合、死亡または重傷を負う危険性があるものを示します。
 注意	その警告文に従わなかった場合、ケガを負うおそれのあるもの、または製品の重大な破損を招くおそれのあるものを示します。

安全に作業をするために



警告

こんな時は運転しないでください

- 過労、病気、薬物の影響、その他の理由により作業に集中できないとき
- 酒を飲んだ時
- 妊娠しているとき
- 18歳未満の人



警告

作業に適した服装を

- はち巻き、首巻き、腰タオルは禁止です。ヘルメット、滑り止めの付いた靴を着用し、作業に適したダブつきのない服装をしてください。
- [守らないと] スーパーソイルに巻き込まれたり、滑って転倒するおそれがあります。



警告

機械を他人に貸すときは

- 取扱方法をよく説明し、使用前に「取扱説明書」を必ず読むよう指導してください。
- [守らないと] 死亡事故や重大な障害、機械の損傷をまねくおそれがあります。



注意

点検・整備を行う

- スーパーソイルを使用する前後には必ず点検・整備をしてください。特にボルト・ナットは増し締めしてください。
- [守らないと] 事故やケガ、スーパーソイルの故障をまねくおそれがあります。

点検・整備時の注意事項



警告

点検・整備は平坦で安定した場所で行う

- スーパーソイルが倒れたり動いたりしない平坦で安定した場所で、点検・整備してください。
- [守らないと] スーパーソイルが転倒するなど、事故をまねくおそれがあります。



警告

点検・整備は一人で行う

- 点検・整備は一人で行ってください。二人以上の共同作業を行うときは、作業ごとに合図をしてください。
- [守らないと] スーパーソイルが動いて、事故をまねくおそれがあります。

警告 ヘルメットを着用する

- スーパーソイルは金属です。特に刃先は鋭利になっていますので、ヘルメットを必ず着用してください。
- [守らないと] 何かの拍子でスーパーソイルに接触して、傷害事故をまねくおそれがあります。

警告 手袋を着用する

- 作業時は、特に手のケガを防ぐために手袋をしてください。
- [守らないと] 事故やケガをまねくおそれがあります。

警告 スーパーソイルの落下防止を行う

- トラクタの油圧リフトだけで支えられた状態で、スーパーソイルの下に入って点検・整備をしないでください。また持ち上げた状態で放置しないでください。
- [守らないと] スーパーソイルが落下し、傷害事件をまねくおそれがあります。

注意 無理に力をかけない

- 錆などでボルトやナットが緩みにくいことがあります。無理に緩めようとするとうボルトが折れたり、ナットをなめたりすることがありますので、潤滑油等を使って適正な工具で無理の無いよう作業してください。
- [守らないと] 事故やケガ、スーパーソイルの破損や故障をまねくおそれがあります。

警告 着脱は一人で行う

- 着脱は一人で作業を行ってください。二人以上の共同作業を行うときには、作業ごとに合図をしてください。
- [守らないと] スーパーソイルが動いて、事故をまねくおそれがあります。

警告 着脱は平坦な場所で行う

- スーパーソイルの着脱は、倒れたり動いたりしない平坦で安定した場所で、駐車ブレーキをかけてから行ってください。
- [守らないと] スーパーソイルが転倒するなど、事故をまねくおそれがあります。

警告 着脱時は周辺に注意をする

- トラクタを移動してスーパーソイルを着脱するときは、トラクタの周辺に人や動物・家畜を近づけないでください。また、トラクタとスーパーソイルの間に人が入ら

ないようにしてください。

- [守らないと] トラクタやスーパーソイルに接触したりはさまれたりするなど、傷害事故をまねくおそれがあります。

警告 スーパーソイルの下にもぐらない、足を入れない

- スーパーソイルを上げたときに、その下にもぐったり、足を入れたりしないでください。
- [守らないと] 何かの原因で下がったときに、傷害事故をまねくおそれがあります。

警告 装着時は旋回に注意する

- スーパーソイル装着時は全長が長くなるので、旋回時には周囲の人や物に注意してください。
- [守らないと] スーパーソイルが周囲に接触して、事故をまねくおそれがあります。

注意 3点リンクを確実にロックする

- トラクタに3点で確実に装着していることを確認してください。
- [守らないと] スーパーソイルが脱落して、事故をまねくおそれがあります。

注意 フロントウェイトでバランスをとる

- スーパーソイルを装着したときは、トラクタのフロントに適正なウェイトを付けてバランスを保ってください。
- [守らないと] バランスを崩して、事故をまねくおそれがあります。

移動時の注意事項

警告 移動時はトラクタの振れ止めを張る

- 作業時は振れ止めをタイヤにぶつからない程度まで緩めますが、移動時は振れ止めを張って下さい。
- [守らないと] 作業機が左右に振られ、トラクタが転倒するおそれ、また作業機の破損や傷害事故をまねくおそれがあります。

警告 移動時は路肩や旋回に注意

- 溝のある農道や両側が傾斜している農道では、バランスが崩れやすいため、路肩や旋回に十分注意してください。

- [守らないと] トラクタが転倒して、破損や傷害事故をまねくおそれがあります。

警告 タイヤの空気圧をチェックする

- 移動などの走行時にはタイヤに規定の空気圧が保たれているか確認してください。
- [守らないと] 安定した走行ができず、事故をまねくおそれがあります。

警告 スーパーソイルの上に人や物を乗せない

- 移動時は人や物をスーパーソイルの上に乗せないでください。
- [守らないと] 転落して、傷害事故をまねくおそれがあります。

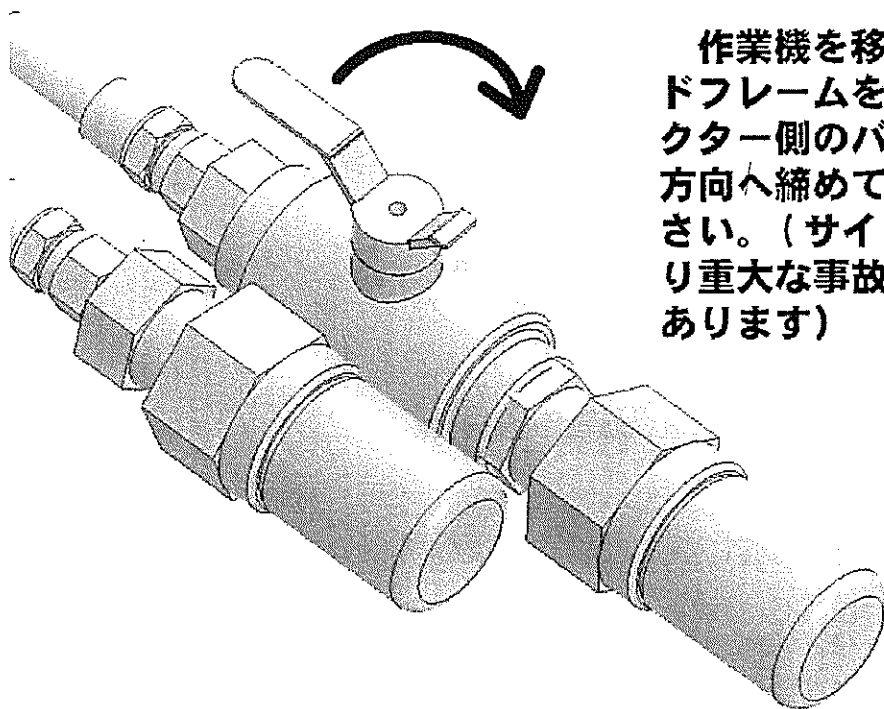
警告 スーパーソイルを適正な高さにして移動する

- トラクタに装着されたスーパーソイルを移動するときは、必要以上の高さに持ち上げないでください。
- [守らないと] 重心が高くなりトラクタが転倒して、破損や傷害事故をまねくおそれがあります。

注意 公道走行時はスーパーソイルの装着禁止

- 公道を走行するときは、スーパーソイルを取り外してください。
- [守らないと] 道路交通法違反です。公道では道路交通法を遵守してください。

※ 警告



作業機を移動する場合はサイドフレームを折りたたみ、トラクター側のバルブを必ず矢印の方向へ締めて油圧を止めてください。(サイドフレームが下がり重大な事故につながる危険があります)

調整時の注意事項

警告 調整時は刃先と回転部に注意する

- スーパーソイルを調整するときは、鋭利になっている刃先と回転部に細心の注意を払ってください。
- [守らないと] スーパーソイルに巻き込まれたりして、重大な傷害事故をまねくおそれがあります。

作業時の注意事項

危険 人や動物・家畜は近づけない

- 運転者はトラクタの座席より運転作業を行い、人や動物・家畜がいないか確認してください。
- [守らないと] スーパーソイルに巻き込まれ、重大な傷害事故をまねくおそれがあります。

警告 傾斜地での急旋回はしない

- 傾斜地では、バランスが崩れやすいので急旋回はしないでください。
- [守らないと] トラクタが転倒して、破損や傷害事故をまねくおそれがあります。

警告 スーパーソイルの上に人や物を乗せない

- 作業時は人や物をスーパーソイルの上に乗せないでください。
- [守らないと] 転落して、傷害事故をまねくおそれがあります。

作業終了後及び格納時の注意事項

警告 トラクタのエンジンを停止する

- トラクタの運転席を離れるときは、エンジンを停止させ、始動キーを抜き、油圧コントロールレバーを適正な位置に入れて、機械類が思わぬ動きをしないようにしてください。
- [守らないと] スーパーソイルに巻き込まれたり、はさまれたりするなど、傷害事故をまねくおそれがあります。

警告 平坦で硬い場所に格納する

- 格納時に倒れたり動いたりしないよう、平坦な硬い場所においてください。
- [守らないと] 転倒して、破損や傷害事故をまねくおそれがあります。

注意 移動時はリフトを使う

- 本体を格納庫など他の場所へ移動するときにはリフトを使用してください。フロントローダーなどで吊らないでください。
- [守らないと] 事故やケガをまねくおそれがあります。

注意 スーパーソイルの刃先は素手で触らない

- 洗浄や摩耗部に油を塗るときは、直接素手では先に触れないでください。
- [守らないと] 鋭利になっているので、ケガをするおそれがあります。

注意 スーパーソイルの刃先は足で蹴らない

- 洗浄や泥落としをするときは足で刃先を蹴らないでください。
- [守らないと] 鋭利になっているので、ケガをするおそれがあります。

注意 部品は純正品を使用する

- 使用によって消耗した刃先、また誤って作業機を破損したときは、速やかに部品交換を行ってください。その際、必ず純正部品を使用してください。
- [守らないと] 機械の破損をまねくおそれがあります。

本製品の使用目的について

本製品は畑地・水田の耕起をするための農業作業機です。

重要

使用目的以外（抜根、石掘りなど）の作業は絶対に行わないでください。守らないと、トラクタやスーパーソイルの破損・故障をまねくおそれがあります。また、保証の対象になりません。（詳細は保証書をご覧ください。）

作業開始にあたって

警告 トラクタ適応馬力範囲内で使用してください

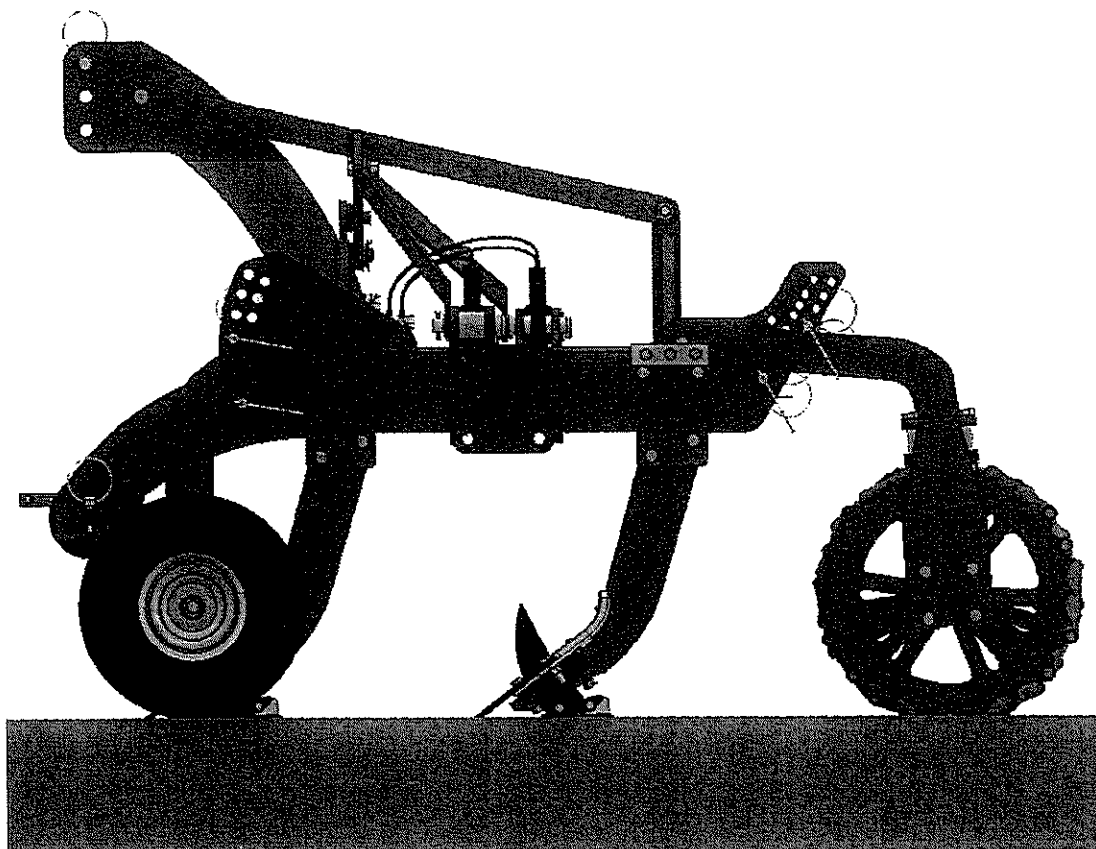
- 本製品のトラクタ適応馬力は、80馬力～135馬力範囲で使用してください。
- [守らないと] 機械の破損をまねくおそれがあります。

注意 安全ボルトは純正品を使用する

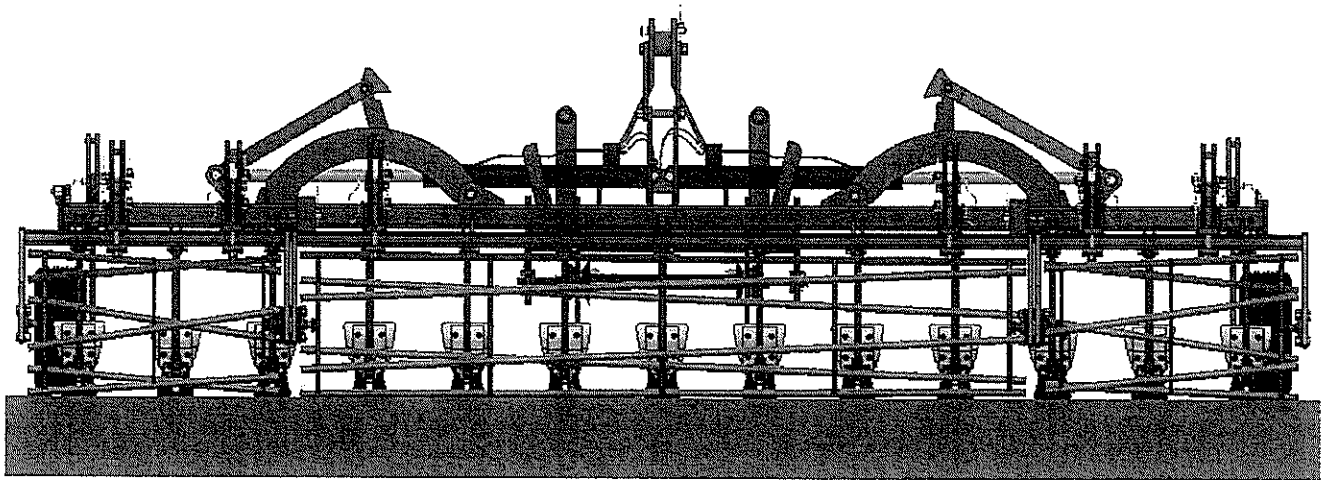
- 本製品は土の中の障害物その他にぶつかると、安全ボルトが切れ、ナイフが後方に振れます。そのときは、安全ボルト(純正溝切り)を入れ替えてください。安全ボルトの規格は太さ12mm長さ55mm硬さ8t (M12×55)を使用してください。
- [守らないと] 機械の破損をまねくおそれがあります。

注意 規定の速度で直進のみ使用する

- 本製品の作業は直進のみ使用可能です。作業速度は4～8km/hです。
 - [守らないと] 機械の破損をまねくおそれがあります。
- 所定の深さに刺した状態で本製品を横から見て、地面とフレームが平行になるようにトップリンクで調節してください。



- 所定の深さに刺した状態で本製品を後方から見て、地面とフレームが平行になるようにトラクタのレベリングハンドルで調整してください。



スーパーソイルの整備・保管について

- 以下に記載されている整備作業の実施は、使用頻度や圃場の土質、ほこりの多少、季節による劣化など、使用条件が厳しくなれば、整備も頻繁に行う必要があります。

1.1 日常の点検整備

- ・ボルト・ナットに緩みがないか確認してください。

注意

○金属タワシや砂入りの粗い洗剤などは、傷の原因となりますので使用しないでください。

1.2 消耗部品の点検交換

- ・摩耗の激しい部品（刃先など）は、シーズン前に交換を済ませてください。

2 保管について

- (1) スーパーソイルの泥や汚れを洗浄して、乾燥させてください。
- (2) 損傷や摩耗している箇所があれば、部品を交換してください。
- (3) 全てのボルト・ナットをしっかり締めてください。
- (4) 塗装が剥がれている箇所があれば、錆止め油を塗って下さい。
- (5) 長期保管の場合は、防水シートをかぶせて乾燥した場所へ移動して保管してください。
- (6) スーパーソイルを再び使用するときは、再度点検・確認を行ってください。
- (7) 全ての注油箇所に注油してください。

サービスと保証について

●保証書について

「保証書」はお客様が保証修理を受けられる際に必要となるものです。お読みになった後は大切に保管してください。

●アフターサービスについて

機械の調子が悪い時や点検・修理をしてもなお不具合があるときは、お買い上げいただいた販売店・農協、または当社までご連絡ください。

●連絡して頂きたい内容

- ・製品型式、規格、機番
- ・使用トラクタ（メーカー名、型式、所有馬力、駆動方式）
- ・使用条件（圃場の種類、土質条件）
- ・使用状況（何速で、どのような作業をしていたときに発生したか。）
- ・使用面積、時間（何アールか。また、何時間か。）

不具合が発生した時の状況をできるだけ詳しく教えてください。

●補修部品の供給年限について

本製品の補修用部品の供給年限（期間）は、製造打ち切り後 10 年です。ただし供給年限内であっても特注製品の特殊部品については、納期などをご相談させていただく場合があります。補修用部品の供給は、原則的には上記の供給年限で終了しますが、供給年限経過後であっても部品供給のご要請があった場合には、納期及び価格についてご相談させていただきます。

●補修部品のご注文について

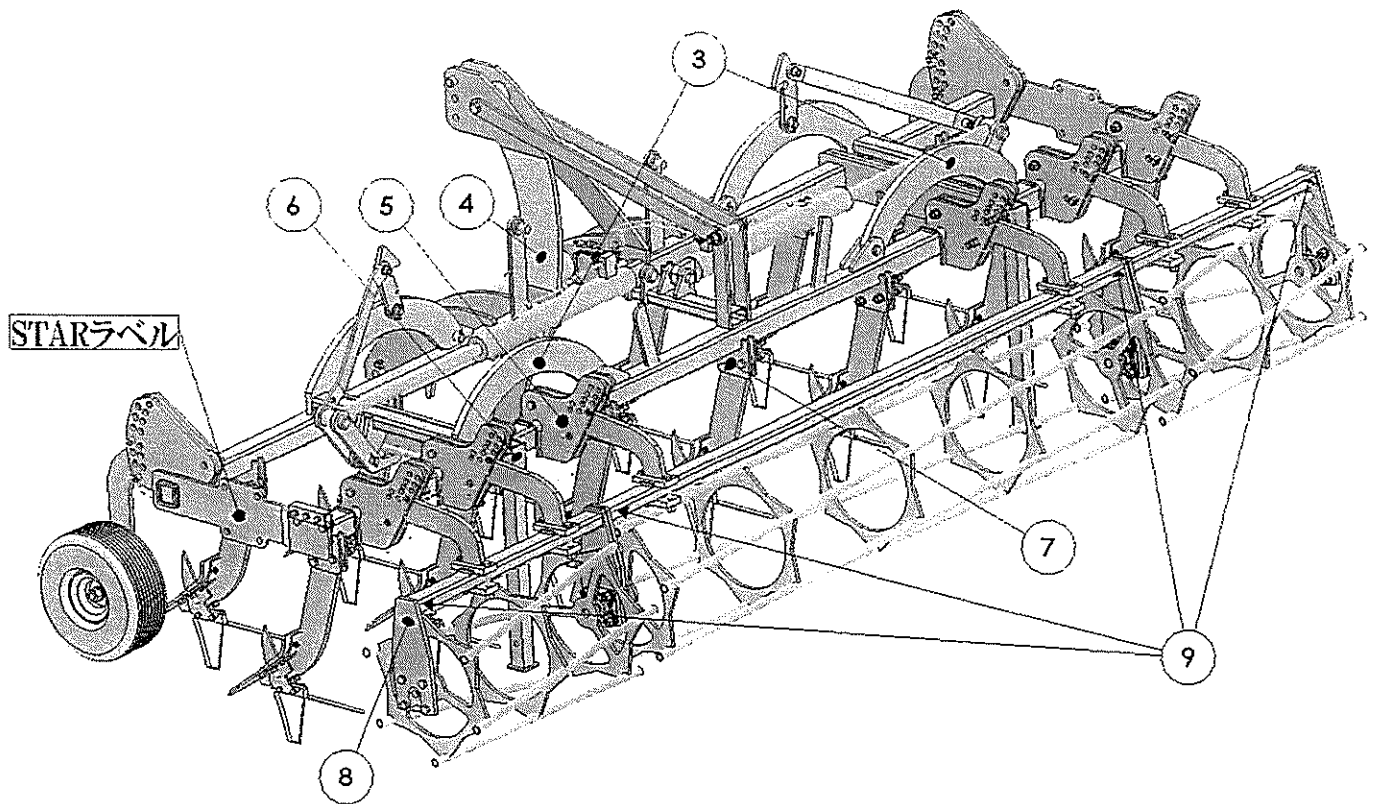
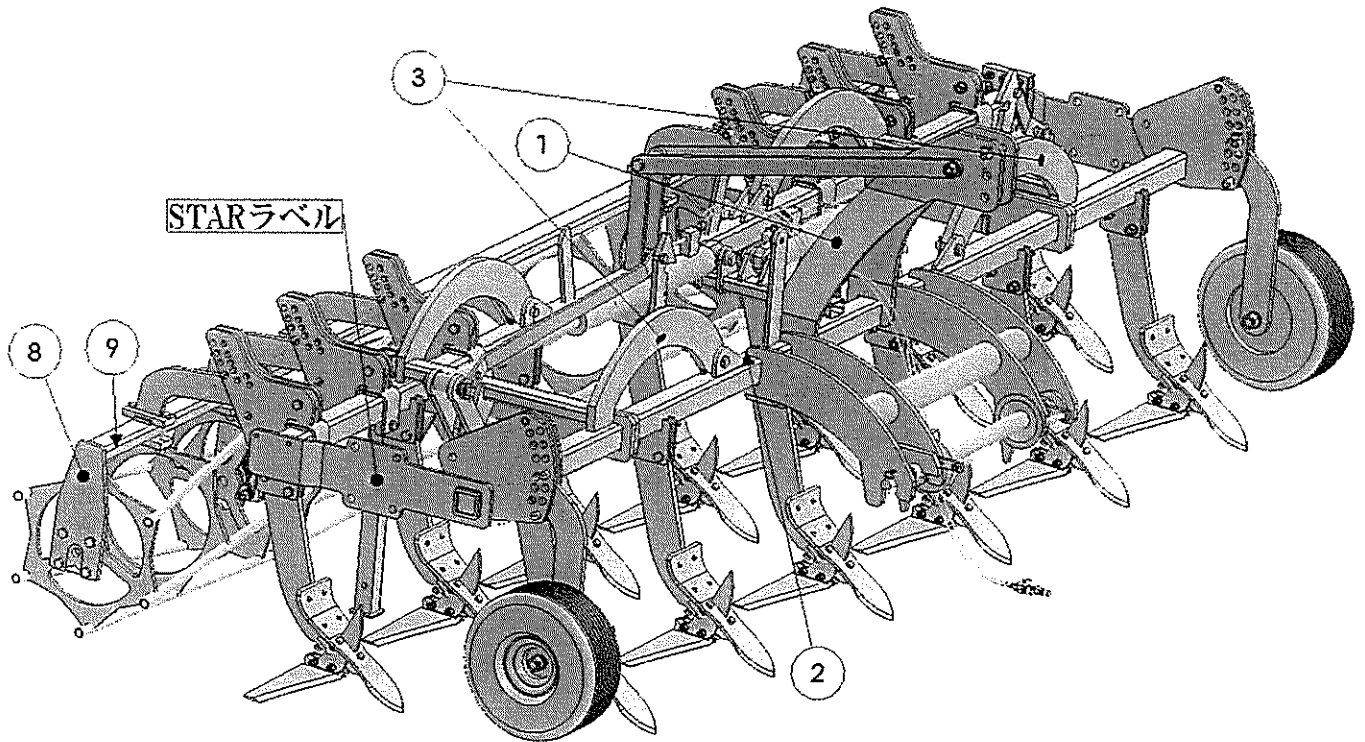
本製品の補修部品は、最後のページの「部品表」に掲載しております。この部品表によりご注文をお願いします。

●免責事項

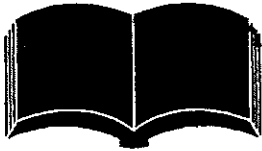
本取扱説明書に従った正しい使い方をしてください。記載されている禁止事項や注意事項を遵守しなかったり、不適当な使い方をしますと、本製品を破損したり周囲の機械等の破損、人身事故につながるおそれがあります。この場合の損害等に対しては責任を負いかねます。また中古で購入の場合やお客様による製品の改造は当社の保証範囲外ですので予めご了承ください。

安全銘板の貼り付け位置

- 安全に作業して頂くために安全銘板の貼り位置を示したものです。安全銘板は常に汚れや破損の内容に保ち、もし破損、紛失した場合は新しいものに貼り直してください。安全銘板の購入は近くの販売店にお申し付けください。



注意



本製品をご使用になる前に取扱説明書の各注意事項を良く読み、安全作業について充分理解されてから使用して下さい。

①

警告




作業機に乗っての調整は転倒などにより、ケガをするおそれがありますのでやめてください。

②

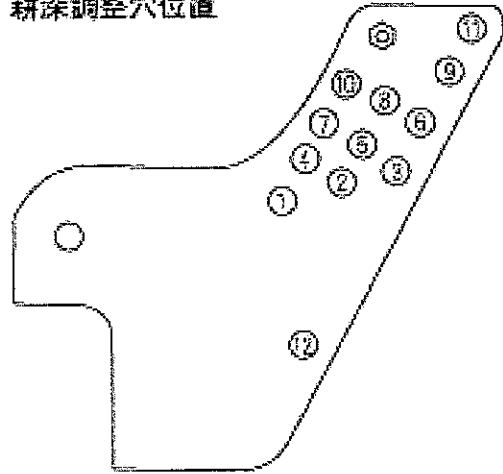
警告

運転中は手を差し出さないこと挟まれて怪我をします。



③

耕深調整穴位置



深さ位置 (ローラ沈み分5cm含む)


① 0cm	⑥ 15cm	⑪ 27.5cm
② 5cm	⑦ 17.5cm	⑫ 下限規制穴
③ 7.5cm	⑧ 20cm	
④ 10cm	⑨ 22.5cm	
⑤ 12.5cm	⑩ 25cm	

深さはあくまでも規定値で調整の発生は必ず発生いたします。

④(銘板)

⑤

注意



作業する時以外は、必ずスタンドを付け転倒しないように注意して下さい。

⑥

安全ボルト(ヒューズ)のため鋼製及び焼入ボルトの使用を禁じます。

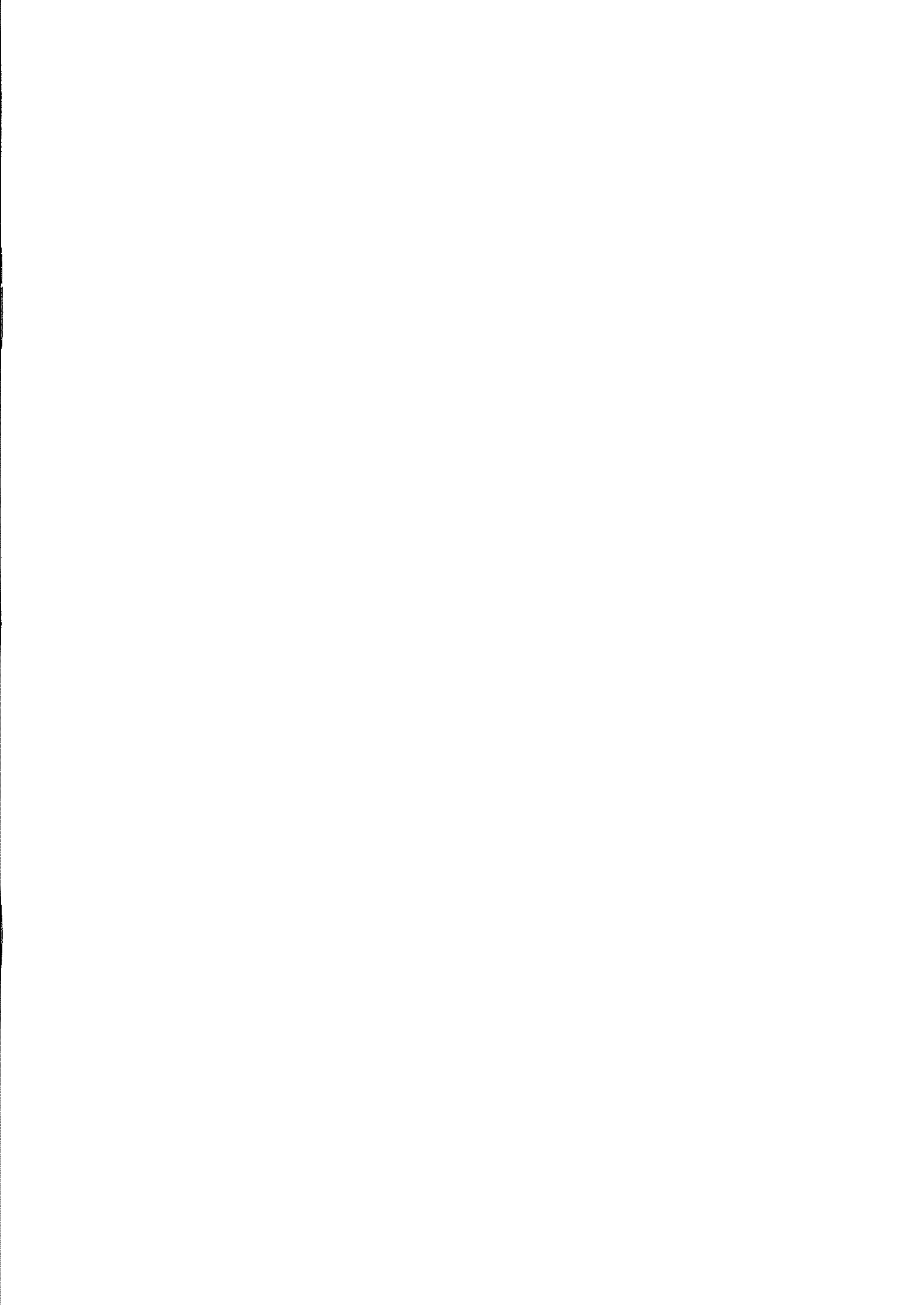
⑦



⑧



⑨



千歳 本社 066-8555 千歳市上長都 1 0 6 1 番地 2
 TEL 0123-26-1123
 FAX 0123-26-2412

千歳 営業所 066-8555 千歳市上長都 1 0 6 1 番地 2
 TEL 0123-22-5131
 FAX 0123-26-2035

豊富 営業所 098-4100 天塩郡豊富町字上サロベツ 1 1 9 1 番地 4 4
 TEL 0162-82-1932
 FAX 0162-82-1696

帯広 営業所 080-2462 帯広市西 2 2 条北 1 丁目 1 2 番地 4
 TEL 0155-37-3080
 FAX 0155-37-5187

中標津 営業所 086-1152 標津郡中標津町北町 2 丁目 1 6 番 2
 TEL 0153-72-2624
 FAX 0153-73-2540

花巻 営業所 028-3172 岩手県花巻市石鳥谷町北寺林第 1 1 地割 1 2 0 番 3
 TEL 0198-46-1311
 FAX 0198-45-5999

仙台 営業所 983-0013 宮城県仙台市宮城野区中野字神明 1 7 9 - 1
 TEL 022-388-8673
 FAX 022-388-8735

小山 営業所 323-0158 栃木県小山市梁 2 5 1 2 - 1
 TEL 0285-49-1500
 FAX 0285-49-1560

岡山 営業所 700-0973 岡山県岡山市北区下中野 7 0 4 - 1 0 3
 TEL 086-243-1147
 FAX 086-243-1269

犬山 出張所 484-0894 愛知県犬山市羽黒字合戦橋 5 番 1
 TEL 0568-69-1200
 FAX 0568-69-1210

熊本 営業所 861-8030 熊本県熊本市東区小山町 1 6 3 9 - 1
 TEL 096-389-6650
 FAX 096-389-6710

都城 営業所 885-1202 宮崎県都城市高城町穂満坊 1 0 0 3 - 2
 TEL 0986-53-2222
 FAX 0986-53-2233