

STAR

ソイルクランプラ

取扱説明書

製品コード

K28107

型 式

FDTB-7RC

部品ご注文の際は、ネームプレートをお確かめの上
型式を必ずご連絡下さい。

“必読”機械の使用前には必ず読んでください。

株式会社IHIスター

START

IHI スターソイルクランブラをお買い上げいただき、ありがとうございます。

この説明書は IHI スターの下記の機種に適合します。

・ FDTB-7RC

商品のご注文やお問い合わせなどで必要になりますので、型式・規格・機番などを記入してください。

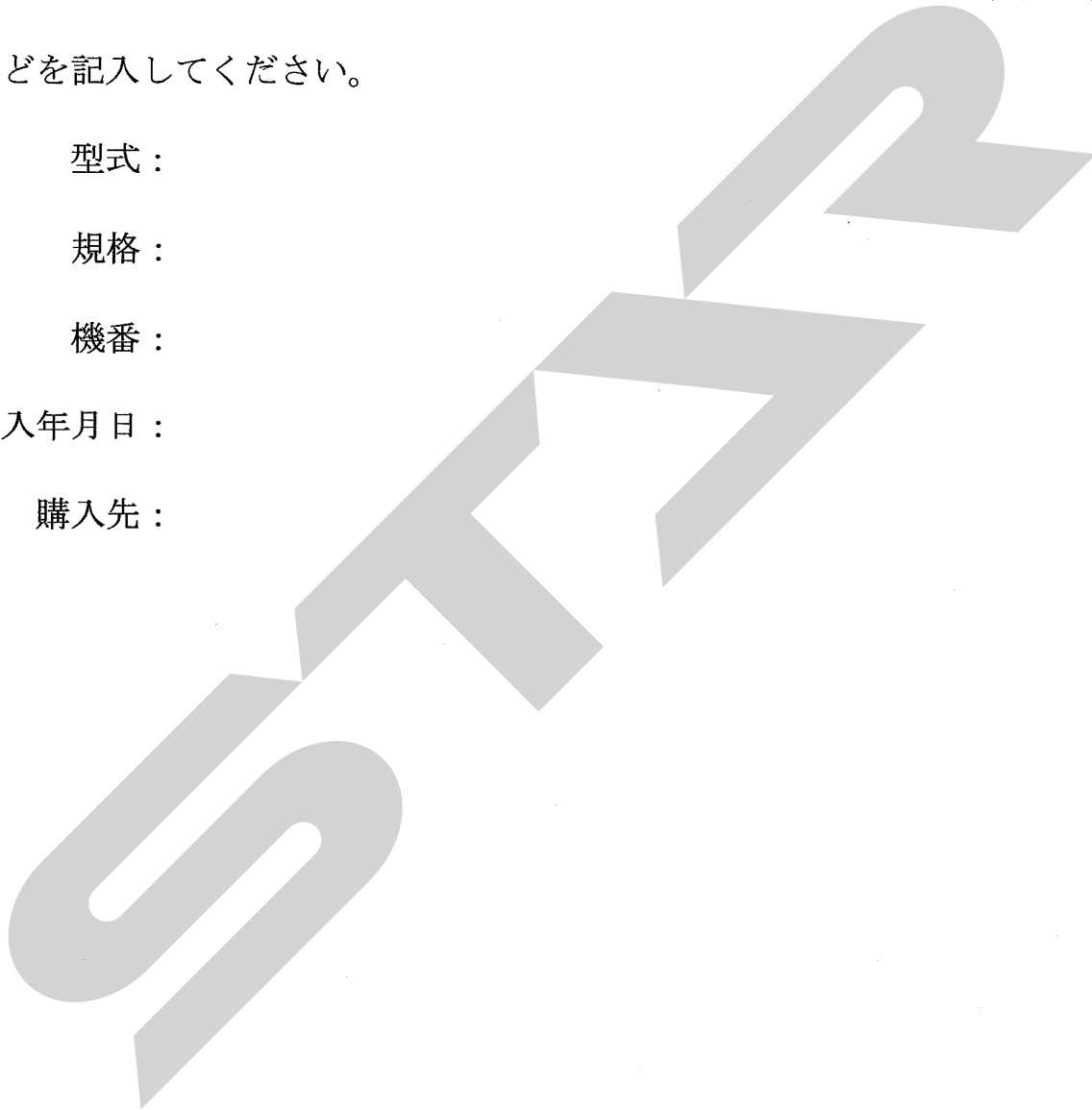
型式：

規格：

機番：

購入年月日：

購入先：



はじめに

- この取扱説明書は IHI スターソイルクランブラの使用方法と使用上の注意事項について記載してあります。ご使用前には必ずこの取扱説明書を熟知するまでお読みのうえ、正しくお取り扱いいただき、最良の状態でご使用ください。
- お読みになったあとも必ず製品に近接して保存してください。
- 製品を貸与または譲渡される場合は、この取扱説明書を製品に添付してお渡してください。
- この取扱説明書を紛失または損傷された場合は、速やかに当社または販売店にご注文ください。
- 品質や性能の向上のため、使用部品の変更を行うことがあります。その際には、本書の内容及び写真やイラストなどの一部が本製品と一致しない場合がありますので、あらかじめご了承ください。
- ご不明なことやお気付きのことがございましたら、当社または販売店にご相談ください。
- この取扱説明書には安全に作業していただくために、安全上のポイント「安全に作業をするために」を記載してあります。使用前に必ずお読みください。

もくじ

1. 安全に作業をするために.....	2
2. 本製品の仕様について.....	12
3. 本製品の使用目的について.....	13
4. サービスと保証について.....	14
5. 各部の名称と安全銘板の貼り付け位置.....	16
6. ソイルクランブラの操作説明.....	18
7. ソイルクランブラの整備・保管について.....	24

安全に作業をするために

この取扱説明書の安全に関わるすべての項目には下記のマークと見出しが付いています。安全上特に重要な項目なので厳守してください。

危険

その警告文に従わなかった場合、死亡または重傷を負うに至る切迫した危険性があり、また同時に重大な機械の破損が想定されることを示します。

警告

その警告文に従わなかった場合、死亡または重傷を負う可能性があり、重大な機械の破損が想定されることを示します。

注意

その警告文に従わなかった場合、ケガを負うおそれのあるもの、機械の破損が予想されるものを示します。

※「注意」に記載した事項でも、状況によっては重大な結果に結びつくおそれがあります。

安全に作業をするために

● 一般的な注意事項

⚠ 警告 こんなときは運転しない

- 過労、病気、薬物の影響、その他の理由により作業に集中できないとき
- 酒を飲んだとき
- 18歳未満の人
- 運転免許を取得していない人

守らないと、思わぬ事故の原因になります。

⚠ 警告 作業に適した服装をする

はちまき・首まき・腰タオルは禁止です。ヘルメットや滑り止めの付いた靴を着用し、作業に適した防護服などを付け、だぶつきのない服装をしてください。

守らないと、ソイルクランブラに巻き込まれたり、滑って転倒するおそれがあります。

⚠ 警告 他人に貸すときは取り扱い方法を説明する

取り扱い方法をよく説明し、使用前に「取扱説明書」を必ず読むように指導してください。

守らないと、死亡事故や重大な傷害、ソイルクランブラの破損をまねくおそれがあります。

安全に作業をするために

⚠ 注意 点検・整備をおこなう

ソイルクランブラを使用する前後には必ず点検・整備をしてください。特にボルト・ナットは、増し締めしてください。

守らないと、事故やケガ、ソイルクランブラの故障をまねくおそれがあります。

● 点検・整備時の注意事項

⚠ 警告 点検・整備は平坦で安定した場所でおこなう

ソイルクランブラが倒れたり動いたりしない平坦で安定した場所で、点検・整備してください。

守らないと、ソイルクランブラが転倒するなど、事故をまねくおそれがあります。

⚠ 警告 点検・整備は一人でおこなう

点検・整備は、一人で作業を行ってください。二人以上の共同作業をおこなうときは、作業ごとに合図をしてください。

守らないと、ソイルクランブラが動いて、事故をまねくおそれがあります。

⚠ 警告 ヘルメットを着用する

ソイルクランブラは金属です。特に、刃先は鋭利になっていますので、ヘルメットを必ず着用してください。

守らないと、何かの拍子でソイルクランブラに接触して、傷害事故をまねくおそれがあります。

安全に作業をするために

⚠ 警告 手袋を着用する

作業時は、特に手のケガを防ぐために手袋をして下さい。

守らないと、事故やケガをまねくおそれがあります。

⚠ 警告 ソイルクランブラの落下防止をおこなう

トラクタの油圧リフトだけで支えられた状態で、ソイルクランブラの下に入って点検・整備をしないでください。また、ソイルクランブラを持ち上げた状態で放置しないでください。

守らないと、ソイルクランブラが落下し、傷害事故をまねくおそれがあります。

⚠ 注意 無理に力をかけない

錆などでボルトやナットが緩みにくいことがあります。無理に緩めようとするとボルトが折れたりナットをなめたりすることがありますので、潤滑油等を使って適正な工具で無理の無いよう作業をしてください。

守らないと、事故やケガ、ソイルクランブラの破損や故障をまねくおそれがあります。

⚠ 警告 着脱は一人でおこなう

着脱は一人で作業を行ってください。二人以上の共同作業をおこなうときは、作業ごとに合図をしてください。

守らないと、ソイルクランブラが動いて、事故をまねくおそれがあります。

安全に作業をするために

⚠ 警告 着脱は平坦な場所でおこなう

ソイルクランブラの着脱は、倒れたり動いたりしない平坦で安定した場所で、駐車ブレーキをかけてからおこなってください。

守らないと、ソイルクランブラが転倒するなど、事故をまねくおそれがあります。

⚠ 警告 着脱時は周辺に注意する

トラクタを移動してソイルクランブラを着脱するときは、トラクタの周辺に人や動物・家畜を近づけないでください。また、トラクタとソイルクランブラとの間に人が入らないようにしてください。

守らないと、トラクタやソイルクランブラに接触したりはさまれたりするなど、傷害事故をまねくおそれがあります。

⚠ 警告 ソイルクランブラの下にもぐらない、足を入れない

ソイルクランブラを上げたときに、その下にもぐったり、足を入れたりしないでください。

守らないと、何かの原因でソイルクランブラが下がったときに、傷害事故をまねくおそれがあります。

⚠ 警告 装着時は旋回に注意する

旋回時は周囲の人や物に注意してください。

守らないと、ソイルクランブラ周囲に接触して、事故をまねくおそれがあります。

安全に作業をするために

⚠ 注意 3点リンクを確実にロックする

トラクタに3点で確実に装着していることを確認してください。

守らないと、ソイルランブラが脱落するなど、事故をまねくおそれがあります。

⚠ 注意 フロントウェイトでバランスをとる

ソイルランブラを装着したときは、トラクタのフロントに適正なウェイトをつけて、バランスを保ってください。

守らないと、バランスをくずして、事故をまねくおそれがあります。

● 移動時の注意事項

⚠ 警告 移動時はトラクタの振れ止めを張る

作業時は、振れ止めをタイヤにぶつからない程度まで緩めますが、移動時は振れ止めを張ってください。

守らないと、作業機が左右に振られ、トラクタが転倒するおそれ、また作業機の破損や傷害事故をまねくおそれがあります。

⚠ 警告 移動時は路肩や旋回に注意

溝のある農道や両側が傾斜している農道では、バランスが崩れやすいため、路肩や旋回に十分注意してください。

守らないと、トラクタが転倒して、破損や傷害事故をまねくおそれがあります。

安全に作業をするために

⚠ 警告 タイヤの空気圧をチェックする

移動などの走行時にはタイヤに規定の空気圧が保たれているか確認してください。

守らないと、安定した走行ができず、事故をまねくおそれがあります。

⚠ 警告 ソイルクランブラの上に人や物を乗せない

移動時は、人や物などをソイルクランブラの上に乗せないでください。

守らないと、転落して傷害事故をまねくおそれがあります。

⚠ 警告 ソイルクランブラを適正な高さにして移動する

トラクタに装着されたソイルクランブラを移動するときは、必要以上の高さに持ち上げないでください。

守らないと、重心が高くなりトラクタが転倒して、破損や傷害事故をまねくおそれがあります。

⚠ 注意 公道走行時はソイルクランブラの装着禁止

公道を走行するときは、ソイルクランブラを取り外してください。

守らないと、道路交通法違反です。公道では道路交通法を遵守してください。

安全に作業をするために

● ソイルクランブラ調整時の注意事項

⚠ 危険 調整時は回転部に注意する

ソイルクランブラを調整するときは、シャフト、カゴローラーなどの回転部に細心の注意を払ってください。

守らないと、ソイルクランブラに巻き込まれて、重大な傷害事故をまねくおそれがあります。

⚠ 警告 調整はお互いに合図をする

二人以上の共同作業をおこなうときは、作業ごとに合図をしてください。

守らないと、ソイルクランブラが動いて、事故をまねくおそれがあります。

● 作業時の注意事項

⚠ 危険 人や動物・家畜は近づけない

運転者はトラクタの座席より運転作業をおこない、人や動物・家畜がいないか確認してください。

守らないと、ソイルクランブラに巻き込まれて、重大な傷害事故をまねくおそれがあります。

⚠ 警告 傾斜地での急旋回はしない

傾斜地では、バランスが崩れやすいので急旋回はしないでください。

守らないと、トラクタが転倒して、破損や傷害事故をまねくおそれがあります。

安全に作業をするために

⚠ 警告 ソイルクランブラの上に人や物を乗せない

作業時は、人や物などをソイルクランブラの上に乗せないでください。
守らないと、転落して傷害事故をまねくおそれがあります。

● 作業終了後及び格納時の注意事項

⚠ 警告 トラクタのエンジンを停止する

トラクタの運転席を離れるときは、エンジンを停止させ、始動キーを抜き、油圧コントロールレバーを適正な位置に入れて、機械類が思わぬ動きをしないようにしてください。

守らないと、ソイルクランブラに巻き込まれたり、はさまれたりするなど、傷害事故をまねくおそれがあります。

⚠ 警告 平坦な硬い場所に格納する

ソイルクランブラを格納するときは、倒れたり動いたりしないような平坦な硬い場所に置いてください。

守らないと、転倒して破損や傷害事故をまねくおそれがあります。

⚠ 警告 保管時はスタンドのキャスターを固定する

ソイルクランブラを格納するときは、必ずスタンドのキャスターのストッパーをかけ、ブレーキがかかっていることを確認してください（前側キャスター）。

守らないと、転倒して破損や傷害事故をまねくおそれがあります。

安全に作業をするために

⚠ 警告 移動時はリフトを使う

ソイルクランブラ本体を格納庫など他の場所へ移動するときは、リフトを使用してください。フロントローダーなどで吊らないでください。

守らないと、転落して傷害事故をまねくおそれがあります。

⚠ 注意 ソイルクランブラの刃先は素手でさわらない

洗浄や回転部・摩耗部に油を塗るときは、直接素手で刃先に触らないでください。

守らないと、鋭利になっているので、ケガをするおそれがあります。

⚠ 注意 ソイルクランブラの刃先は足で蹴らない

洗浄や泥落としをするときは、足で刃先を蹴らないでください。

守らないと、鋭利になっているので、ケガをするおそれがあります。

⚠ 注意 安全ボルトは純正品を使用する

本製品は土の中の障害物その他にぶつかると、安全ボルトが切れ、ナイフが後方に振れます。そのときは、安全ボルトを入れ替えてください。安全ボルト規格は、**M12×55 強度 4.8**です。

守らないと、機械の破損をまねくおそれがあります。

⚠ 注意 部品は純正品を使用する

使用によって消耗した刃先、また誤って作業機を破損した時は、速やかに部品交換を行ってください。その際、必ず純正部品を使用してください。

守らないと、機械の破損をまねくおそれがあります。

本製品の仕様について

● 主要諸元

型式	規格	全長 mm	全幅 mm	全高 mm	作業幅 mm	作業深さ mm	重量 kg	適応馬力 PS
FDTB	7RC	1,870	2,130	1,350	2,100	50~300	330	25~50

重 要

本製品は、上記の範囲で設計されています。この範囲内でご使用ください。守らないと、トラクタやソイルクランブラの破損・故障をまねくおそれがあります。また、保証の対象にならない場合があります。（詳細は保証書をご覧ください。）

本製品の使用目的について

本製品は、適応トラクタの3点ヒッチに装着して、畑地・水田・ハウスの耕起をするための農作業にご使用ください。作業速度は、3～6km/hです。

重 要

使用目的以外（抜根、石掘りなど）の作業は絶対におこなわないでください。守らないと、トラクタやソイルクランブラの破損・故障をまねくおそれがあります。また、保証の対象になりません。（詳細は保証書をご覧ください。）

サービスと保証について

●保証書について

「保証書」はお客様が保証修理を受けられる際に、必要となるものです。お読みになった後は大切に保管してください。

●アフターサービスについて

機械の調子が悪いときや、点検・調整をしてもなお不具合があるときは、お買い上げいただいた販売店・農協、または当社までご連絡ください。

●連絡していただきたい内容

- ・ 製品型式、規格、機番
- ・ 使用トラクタ（メーカー名、型式、所有馬力、駆動方式）
- ・ 使用条件（圃場の種類、土質条件）
- ・ 使用状況（何速で、どのような作業をしていたときに発生したか。）
- ・ 使用面積、時間（何アールか。また、何時間か。）

（不具合が発生したときの状況をできるだけ詳しく教えてください。）

●補修部品の供給年限について

本製品の補修用部品の供給年限（期間）は、製造打ち切り後 10 年です。ただし、供給年限内であっても特注製品の特殊部品については、納期などをご相談させていただく場合もあります。補修用部品の供給は、原則的には上記の供給年限で終了しますが、供給年限経過後であっても部品供給のご要請があった場合には、納期および価格についてご相談させていただきます。

●補修部品のご注文について

本製品の補修用部品は、別冊の「部品表」に掲載しております。この部品表によりご注文をお願いいたします。

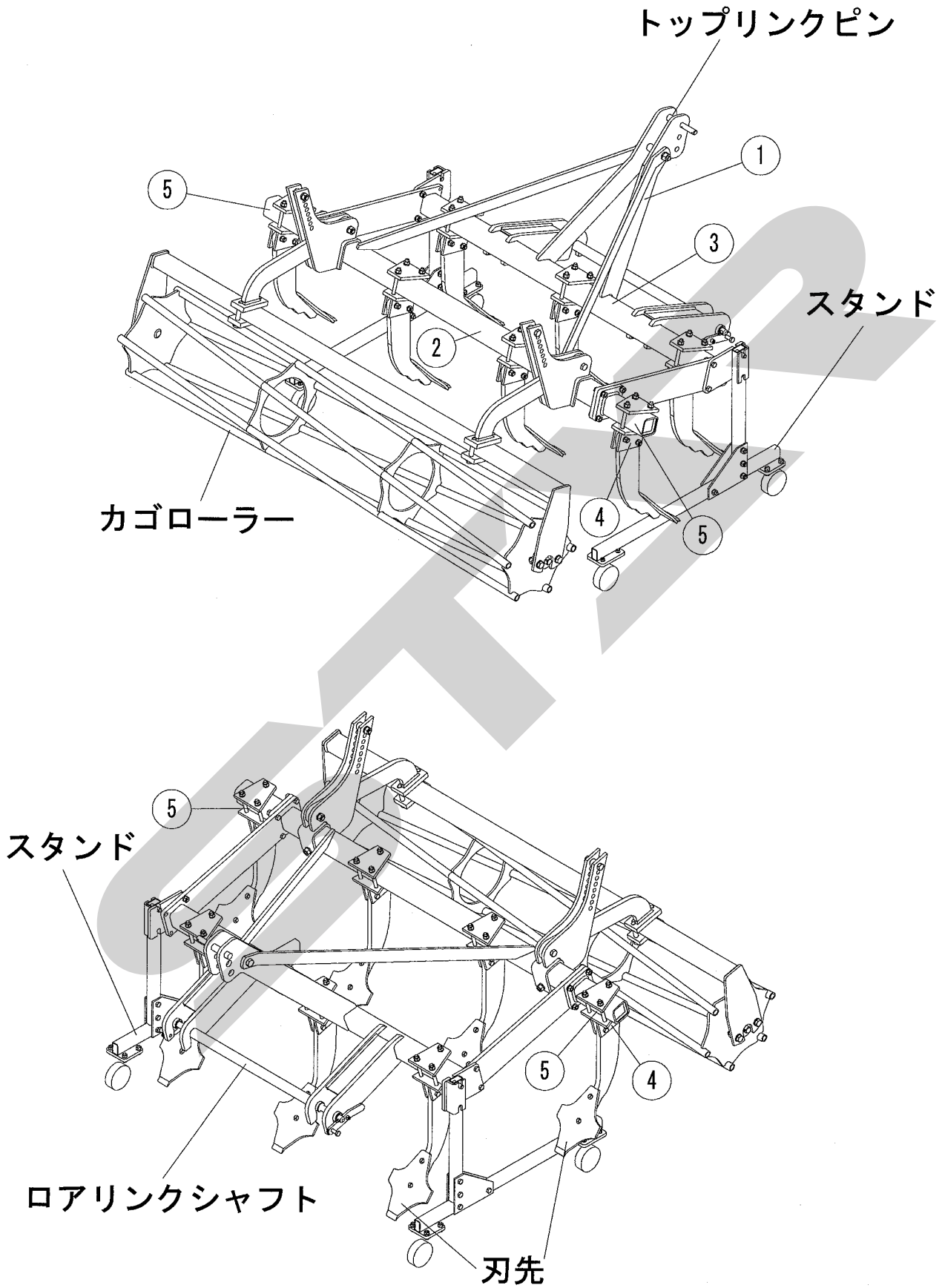
サービスと保証について

● 免責事項

本取扱説明書に従った正しい使い方をしてください。記載されている禁止事項や注意事項を遵守しなかったり、不適当な使い方をしますと、本製品を破損したり周囲の機械等の破損、人身事故につながるおそれがあります。この場合の損害等に対しては責任を負いかねます。また、中古で購入の場合や、お客様による製品の改造は当社の保証範囲外ですので責任を負いかねます。

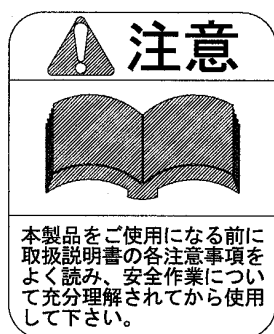
各部名称と安全銘板の貼り付け位置

◆ 〈FDTB-7RC〉



各部名称と安全銘板の貼り付け位置

- 安全に作業していただくために、安全銘板の指示を守ってください。
- 安全銘板は汚れたり、はがれたりしないように常に注意して下さい。
- 破損・紛失の際には、販売店・農協または当社までご注文ください。



①



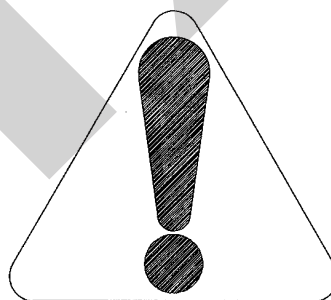
②



③

安全ボルト（ヒューズ）のため
銅製及び焼入ボルトの使用を禁じます。

④



⑤

ソイルクランブラの操作説明

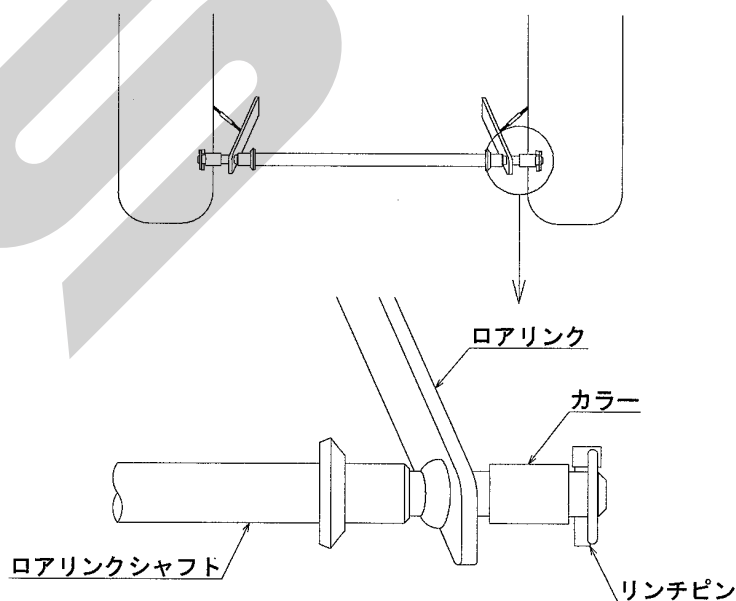
1 トラクタへ装着する前に

ソイルクランブラをトラクタへ装着する前に以下の点を確認して下さい。

- (1) ソイルクランブラに故障や異常がないこと。
- (2) 摩耗と損傷を受けやすいすべての部品が正常に使用できる状態にあること。
- (3) すべての安全装備・安全装置が損傷のない状態で適切に取り付けられていること。

2 トラクタへの装着

- (1) ソイルクランブラのロアリンクシャフトを外しトラクタにセットします。リンチピンで確実に固定してください。(図・1)
※ロアリンクの長穴は使用出来ません。
- (2) 振れ止めにタイヤにぶつからない程度まで緩め、左右の振れ止めの長さを合わせてください。(移動時は、振れ止めに張ってください。※「安全に作業をするために」参照。)



図・1

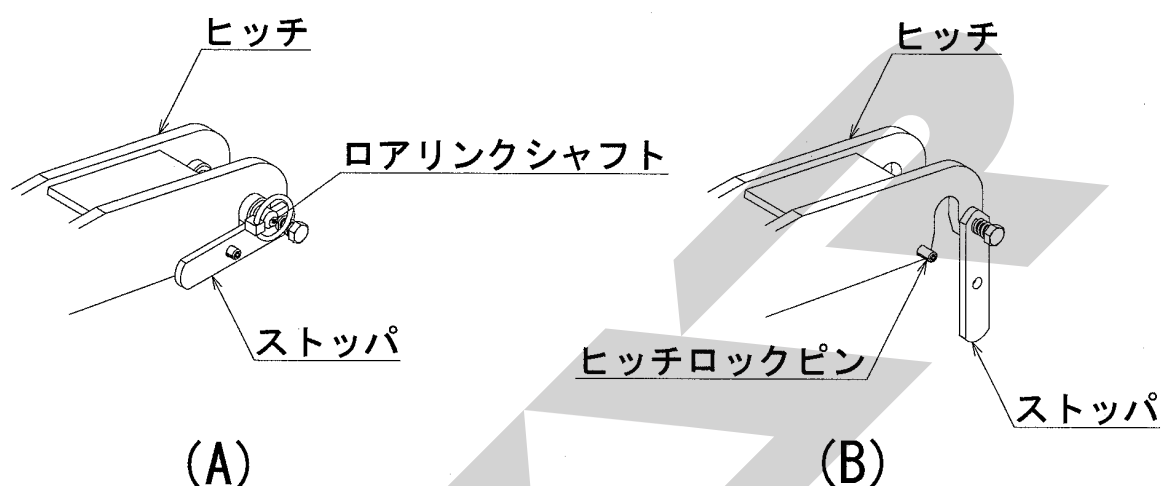
ソイルクランブラの操作説明

(3) トラクタをゆっくりバックさせ、ソイルクランブラにセットする。

(図・2)

(A)は、ロアリンクシャフトロック状態。

(B)は、ロアリンクシャフトを外したり入れたりする状態。



図・2

※ヒッチのヒッチロックピンがストップパのピン穴に確実に入っていることを確認してください。

(4) トップリンクをマストに取り付けます。

(5) 装着後、ソイルクランブラと地面が平行になっていることを確認して下さい。平行になっていない場合はトップリンクを調整して下さい。左右の平行も確認し、傾いている場合はトラクタのリフティングロッドで調節して下さい。

(6) ソイルクランブラをゆっくりリフトアップし、トラクタに接触しないか確認してスタンドを外して下さい。

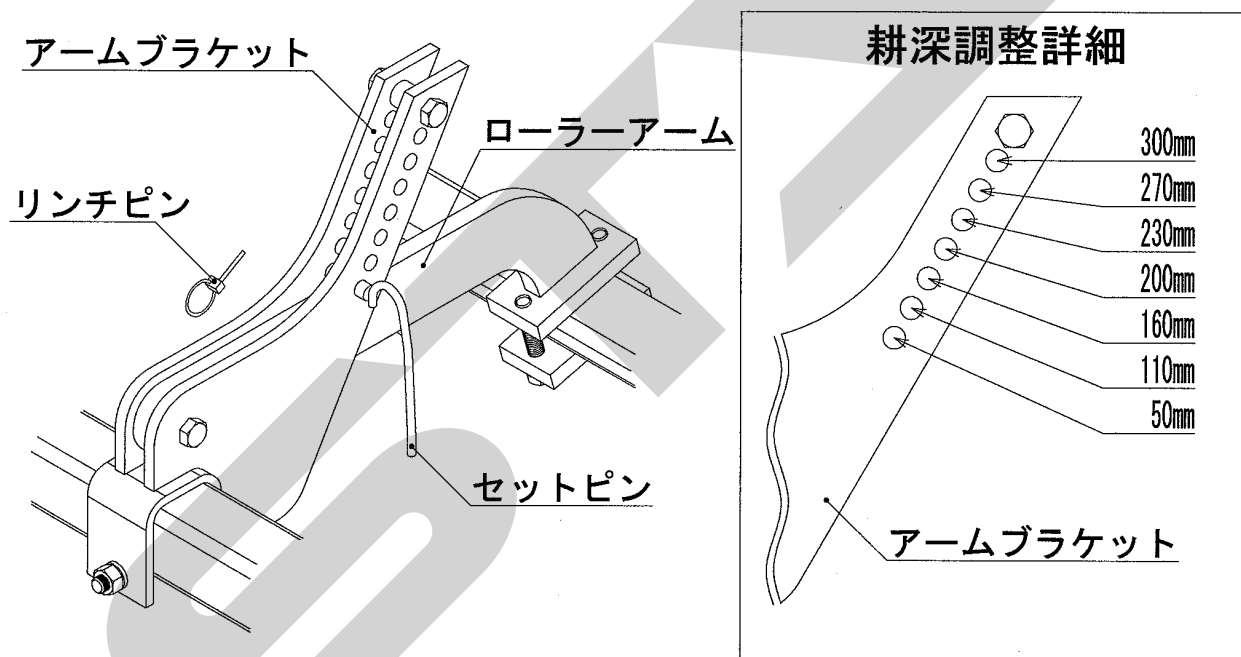
(7) トラクタに装着されたソイルクランブラを移動するときは、3点リンクの高さを調節し、地面から40～50cm以上の高さに持ち上げないように注意して下さい。

ソイルクラブラの操作説明

3 耕深の調整について

〈カゴローラーの調整〉

カゴローラーをセットすることによって、耕深が安定し、一定の深さで作業することが出来ます。下図（右）を参考に、耕起したい深さのセット穴にセットピンを挿し、リンチピンでロックしてください。耕深は、50mm から 300mm まで 8 段階で調整出来ます。（図・3）



図・3

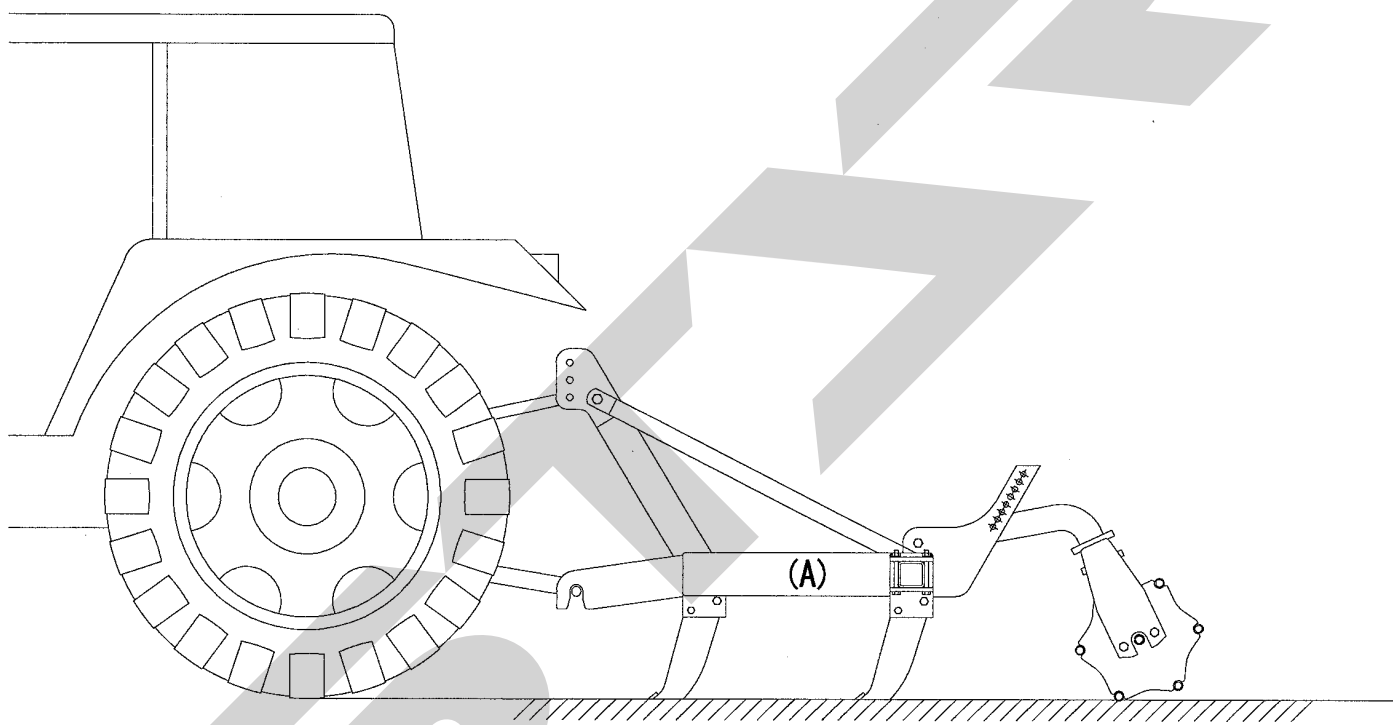
4 刃先について

刃先の損傷の有無と摩耗の状態は作業ごとに点検してください。もし変形や欠落があった場合は、作業に支障があるので交換してください。また、取り付けは必ず指定のボルトを使用してください。

ソイルクラブラの操作説明

4 作業の開始にあたって

本製品の作業速度は、6km/h 以内です。耕起深さはカゴローラーで調整し、セットピンで任意の深さに合わせ、リンチピンで確実にロックしてください。所定の深さに刺した状態で本製品を横から見て、地面とフレーム(A)が平行になるようにトップリンクで調整してください。(図・4)

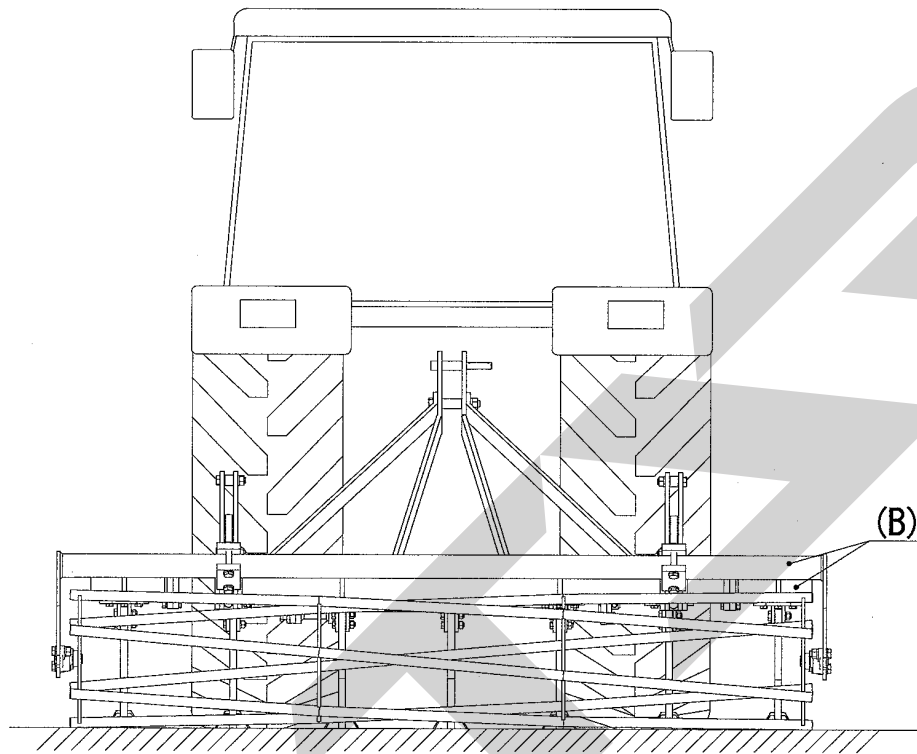


図・4

ソイルクランブラの操作説明

所定の深さに刺した状態で本製品を後方から見て、地面とフレーム(B)が平行になるように、トラクタのレベリングハンドルで調整してください。

(図・5)



図・5

下降の衝撃で作業機を傷めないために、作業機は、ゆっくり下降するようにトラクタの油圧で調整してください。

ソイルクランブラの操作説明

5 トラクタからの取り外し

- (1) ソイルクランブラを平坦な地面に下ろしてから、トラクタのエンジンを停止してください。
- (2) トップリンクを外してください。
- (3) ロアリンクを外してください。
- (4) トラクタをソイルクランブラからゆっくり離してください。

ソイルクランブラの整備・保管について

以下に記載されている整備作業の実施は、使用頻度や圃場の土質、ほこりの多少、季節による劣化など、使用条件が厳しくなれば、整備も頻繁に行う必要があります。

1.1 日常の点検整備

- (1) ボルト・ナットに緩みがないか確認してください。
- (2) ローラーの両端のベアリングにグリスを注入してください。

注意

○金属タワシや砂入りの粗い洗剤などは、傷の原因となりますので使用しないでください。

1.2 消耗部品の点検交換

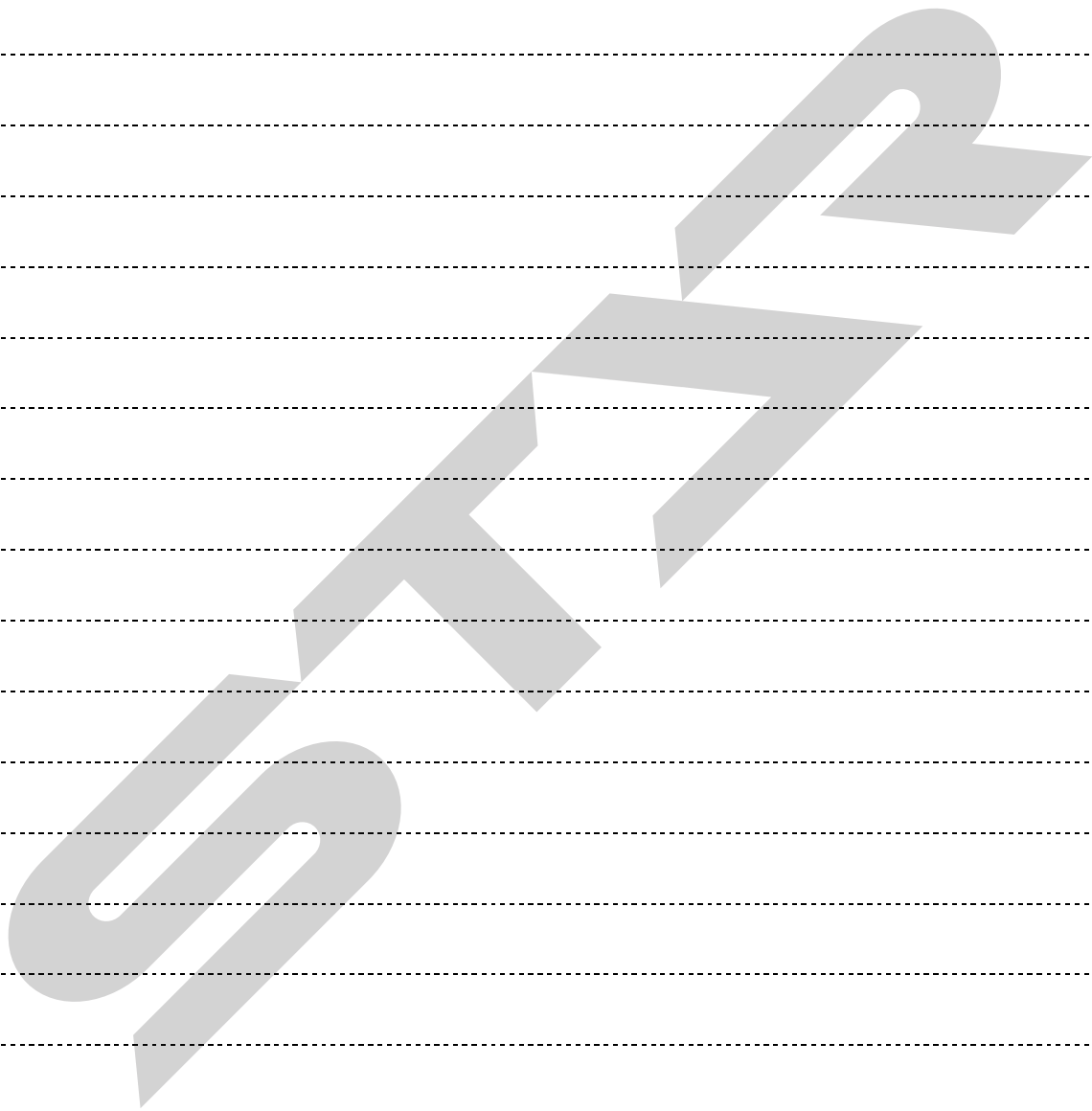
摩耗のはげしい部品(刃先など)は、シーズン前に交換を済ませてください。

ソイルクランブラの整備・保管について

2 保管について

- (1) ソイルクランブラの泥や汚れを洗浄して、乾燥させてください。
- (2) 損傷や摩耗している箇所があれば、部品を交換してください。
- (3) 全てのボルト・ナットをしっかり締めてください。
- (4) 塗装が剥がれている箇所があれば、錆止め油を塗ってください。
- (5) スタンドを取り付け、キャスターが動かないようにブレーキで固定されていることを確認し、平坦な場所に保管してください。
- (6) 全ての注油箇所に注油してください。
- (7) 長期保管の場合は、防水シートをかぶせて乾燥した場所へ移動して保管してください。
- (8) ソイルクランブラを再び使用する時は、再度、点検・確認を行ってください。

MEMO



SFAA

本 社	066-8555	千歳市上長都1061番地2 TEL 0123-26-1123 FAX 0123-26-2412
千歳営業所	066-8555	千歳市上長都1061番地2 TEL 0123-22-5131 FAX 0123-26-2035
旭川営業所	070-8004	旭川市神楽4条9丁目3番35号 TEL 0166-61-6131 FAX 0166-62-8985
豊富営業所	098-4100	天塩郡豊富町字上サロベツ1191番地44 TEL 0162-82-1932 FAX 0162-82-1696
帯広営業所	080-2462	帯広市西22条北1丁目12番地4 TEL 0155-37-3080 FAX 0155-37-5187
中標津営業所	086-1152	標津郡中標津町北町2丁目16番2 TEL 0153-72-2624 FAX 0153-73-2540
花巻営業所	028-3172	岩手県花巻市石鳥谷町北寺林第11地割120番3 TEL 0198-46-1311 FAX 0198-45-5999
仙台営業所	983-0013	宮城県仙台市宮城野区中野字神明179-1 TEL 022-388-8673 FAX 022-388-8735
小山営業所	323-0158	栃木県小山市梁2512-1 TEL 0285-49-1500 FAX 0285-49-1560
岡山営業所	700-0973	岡山県岡山市下中野704-103 TEL 086-243-1147 FAX 086-243-1269
熊本営業所	861-8039	熊本県熊本市長嶺南1丁目2番1号 TEL 096-381-7222 FAX 096-384-3525
都城営業所	885-1202	宮崎県都城市高城町穂満坊1003-2 TEL 0986-53-2222 FAX 0986-53-2233