

STAR

ドラムロータリ

製品コード 84003

型 式 HDR 7050

取扱説明書 部品表 部品資料

“必読” 機械の使用前には必ず読んでください。

スター農機株式会社

STAIR

ご購入の皆様へ

このたび当社製品をお買い上げいただきありがとうございました。

この取扱説明書は、正しい取扱方法と正しい調整点検について説明してあります。よくお読みいただき、日常の作業の安全に又この機械の末永いご使用のためにお役立てください。

安全作業のために、これだけはぜひ守りましょう。

< 安全作業のお願い >

1. 各部の点検・調整・給油・清掃などを行う時は、トラクタ（ティラー）エンジンを完全に止めてから始めてください。
2. トラクタ（ティラー）から離れる時は、エンジンを止めPTOを完全に止めてから駐車ブレーキ（輪留め）を、かけてください。
3. 作業内容に合った正しい服装と、保護具を着用してください。
4. 運転操作中、特に旋回・後退時には周囲に気をつけ、人を近づけないでください。
5. 作業の前後には各部を点検し、調整・給油・整備を十分に行ってください。
6. 取扱説明書に示す、正しい取扱方法によらない使い方をして、機械の損傷を招いたり、使用者が過失を起こしても、当社では、責任を負いかねます。

部品の注文について

1. 部品のご注文の際は、下記項目をご連絡ください。

- ① 機 械 名
- ② 型 式 名
- ③ コ ー ド No
- ④ 部 品 番 号
- ⑤ 部 品 名 称
- ⑥ 個 数

2. 略 語 説 明

- ① B；ボ ル ト
- ② N；ナ ッ ト
- ③ W；ワ ッ シ ャ
- ④ バネB；座金組込六角ボルト
- ⑤ バネW；スプリングワッシャ
- ⑥ ミガキW；平座金（ミガキ）
- ⑦ シール；オイルシール

ご購入の皆様へ

このたびは、「ファームメイトシリーズ」の作業機をご購入いただきありがとうございました。
 ご購入いただいた作業機の他に、下記の通り豊富な作業機をシリーズで用意しております。
 各作業機の着脱は工具なしでワンタッチでできます。ぜひ、皆様の作業に合わせご購入のご検討をお願い致します。

※ ロータリモーアに装着するコーンアタッチメントは別売りとなっています。

鉋的ティラー 「ファームメイト」 作業機 ファームメイト シリーズ	5~6PS	7~8PS	鉋的ティラー 「ファームメイト」 作業機 ファームメイト シリーズ	5~6PS	7~8PS
	HTK5050 HTS5150	HTK8050 HTS8150 HTY8050		HTK5050 HTS5150	HTK8050 HTS8150 HTY8050
牧草刈に！ フロントモーア HFM1350			果樹園の 下草刈に！ 下草刈モーア HRC9050		
牧草・コーン刈に！ ロータリモーア (往復刈) HRM9050	コーンアタッチメント 	コーンアタッチメント 	果樹園の 中耕除草に！ ドラムロータリ HDR7050		
牧草・コーン刈に！ ロータリモーア (片刈) HRM9150	コーンアタッチメント 	コーンアタッチメント 	雑草刈に！ フレールモーア HFC7050		
牧草の 集草反転に！ ヘーメーカ HHM1250			耕耘に！ サイドロータリ HSR7050		
牧草の 集草反転に！ ヘーメーカ HHM1550			運搬作業に！ 汎用キャリア HMC1050		
コーンの 刈取集束に！ コーンモーア HCM1050			コーン・牧草の 細断に！ カッターキャリア HCC1450		
肥料散布に！ ブロードカスタ HBC1050			防除作業に！ 動噴セットキャリア HSP3050		
石灰散布に！ ライムソーワ HLS1250			除雪作業に！ スノーブローワ HSB8050		

保守・点検

作業前後には、各部ボルト・ナットのゆるみのないことを点検して下さい。耕耘爪及びローターに針金等の障害物が巻き付いていないことを確認して下さい。

使用前に給油の項を参照し、給油を行って下さい。使用後は、汚れを取り除き（特にカバーの下側及び両サイド）保管して下さい。

調整

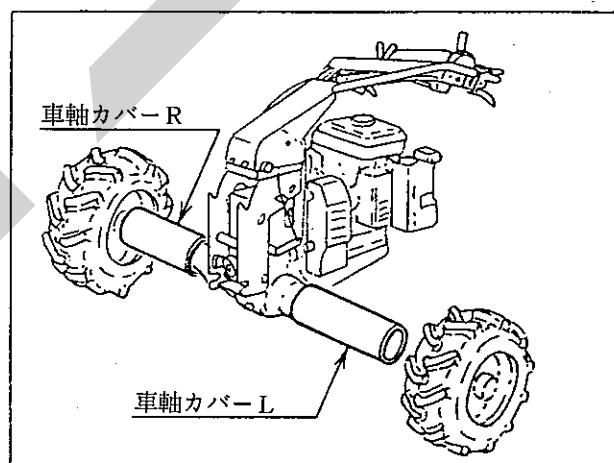
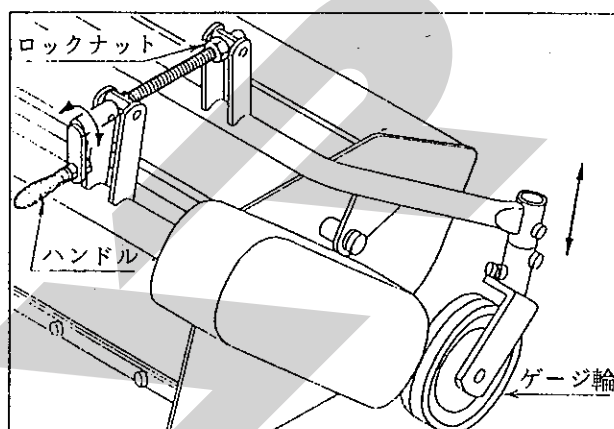
耕深の調整

- 1) ロックナットを緩め、ハンドルを回し、ゲージ輪を希望の高さにセットし、ロックナットを締めて下さい。

耕深 0～70mm

- 2) 車軸の塩ビパイプを交換し、ホイールチューブの内側の穴を利用し、タイヤトレッドを狭くして御利用ください。

(パーツ見出番号62、63参照)



給油

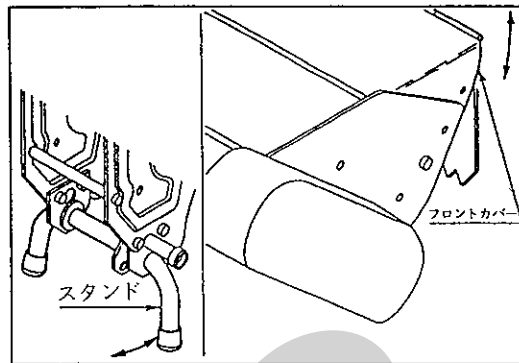
工場出荷時には適量を給油してありますが、使用前には確認して下さい。

給油場所	箇所	潤滑油の種類	交換時間	給油量	備考
ギヤボックス	1	ギヤオイルSAE90	1年ごと	0.9ℓ	給油栓
ハンドルシャフト	1	グリース	適宜	適宜	塗布

※ チェーンケースにはグリースを1kg封入しておりますので、交換は不要です。

作 業

- 1) 作業前に保守・点検の項を参照し、本機をチェックして下さい。
- 2) スタンドを作業状態にして下さい。
- 3) 前進方向で作業をします。
- 4) 石などが飛び出す場合は、フロントカバーを下げして下さい。

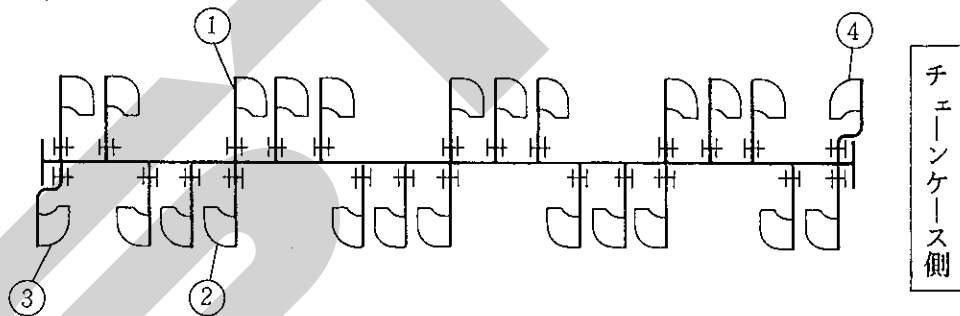


耕耘爪について

(1) 種類と本数

耕耘爪の種類と本数は、下表の通りです。それぞれの爪に下表の刻印が打ってありますから、それで判別し交換して下さい。

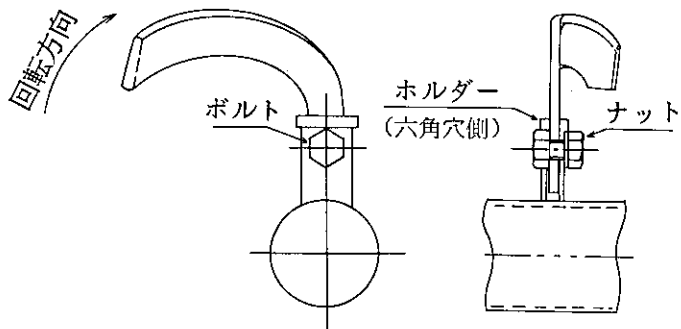
No.	部品名称	刻印	1台分使用数	図 番	パーツリストNo.
1	Y198 標準刃 L	T 6 L	11	34901-R33-000	4
2	Y198 標準刃 R	T 6 R	11	34902-R33-000	5
3	Y199 偏芯刃 L	T 6 S L	1	34903-R33-000	6
4	Y199 偏芯刃 R	T 6 S R	1	34904-R33-000	7



平面耕配列図

(2) 取付方法

- (a) 爪ホルダーの片側が六角穴になっていますので、六角穴側からボルトを入れます。爪立ち上がり方向は六角穴側と反対方向になること
- (b) ナットはメガネレンチかスパナで緩みのないよう締付けてください。



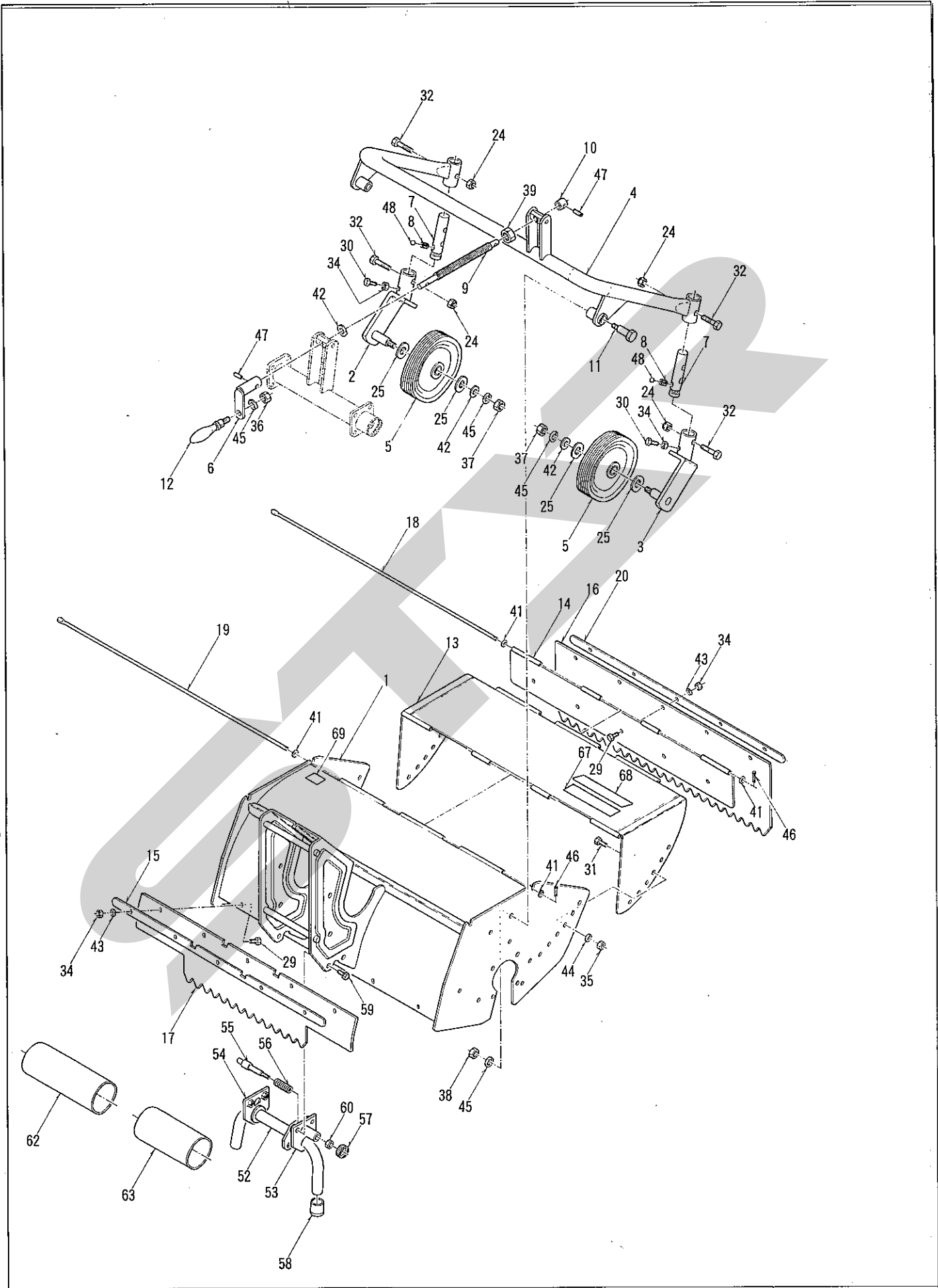
パ ー ツ 表



1. 本体フレーム・安定輪関係

ドラムロータリ HDR7050

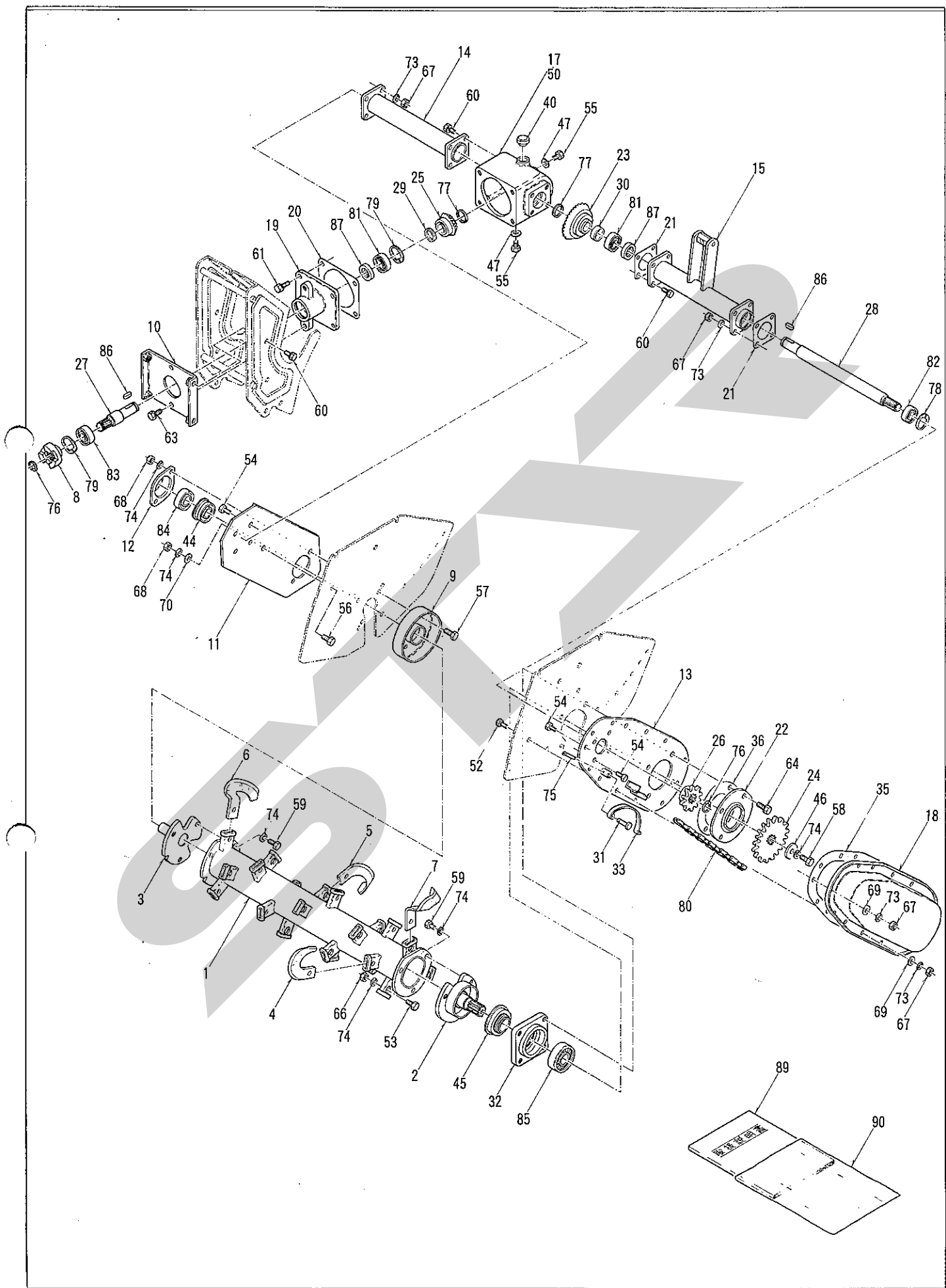
見出番号	部品番号	部品名称	個数	備考	見出番号	部品番号	部品名称	個数	備考
1	31100-R33-00	本体フレーム COMP	1		46	94210-20100	ワリピン 2×10	2	
2	36100-M49-00	安定輪フォークL COMP	1		47	94319-05022	スプリングピン 5×22	2	
3	36200-M49-00	安定輪フォークR COMP	1		48	96391-10318	スチールボール 13/32	2	
4	36300-M49-00	安定輪ビーム COMP	1		49				
5	36400-M49-00	Ø175車輪	2		50				
6	36500-M49-00	ハンドル COMP	1		51				
7	36901-M49-00	シャフト	2		52	46100-M49-00	スタンド COMP	1	
8	36902-M49-00	スプリング	2		53	46200-M47-00	ブラケットA COMP	1	
9	36903-M49-00	ハンドルシャフト	1		54	46300-M47-00	ブラケットB COMP	1	
10	36904-M49-00	ボス	1		55	46901-M47-00	ピン	1	
11	36905-M49-00	段付ボルト	2		56	46902-M47-00	スプリング 1.4×14×48	1	
12	36906-M49-00	ナイロン回軸グリップ	1		57	46903-M47-00	ミニノブ KY30	1	
13	38200-M49-00	フロントカバーA COMP	1		58	91354-2430	パイプ用ゴム足 C-31-2	2	
14	38300-M49-00	フロントカバーB COMP	1		59	93020-0802014	コガタバネ B8×20	4	
15	38906-M49-00	ゴムオサエ	2		60	94003-08411	コガタ N8	1	
16	38907-M49-00	フロントゴム	1		61				
17	38908-M49-00	リヤゴム	1		62	26901-M49-00	車軸カバーL	1	
18	38909-M49-00	ピン 756	1		63	26902-M49-00	車軸カバーR	1	
19	38910-M49-00	ピン 766	1		64				
20	38911-M49-00	ゴムオサエ	1		65				
21					66				
22					67	E86246	スターマークラベル(白),25	1	
23					68	D91655	ラベル. ファームメイトシリーズ	1	
24	91233-104110	Uナット 10	4		69	S S-D-7102A	D型ネームプレート	1	
25	91251-2040321	丸座金 20×40×3.2	4		70				
26					71				
27					72				
28					73				
29	92020-0602074	B6×20	10		74				
30	92020-0602077	B6×20 (7T)	2		75				
31	92220-0802074	コガタ B8×20	2		76				
32	92226-1004577	コガタ B10×45 (7T)	4		77				
33					78				
34	94001-06411	N 6	12		79				
35	94003-08411	コガタ N8	2		80				
36	94003-12411	コガタ N12	1		81				
37	94005-12411	コガタ N12×1.25	2		82				
38	94005-12413	コガタ N12×1.25 (3種)	2		83				
39	94003-16411	コガタ N16	1		84				
40					85				
41	94101-05010	ミガキ W5	4		86				
42	94101-12010	ミガキ W12	3		87				
43	94111-06012	バネ W6	10		88				
44	94111-08012	バネ W8	2		89				
45	94111-12012	バネ W12	5		90				



2. 伝達関係

ドラムロータリ HDR7050

見出番号	部品番号	部品名称	個数	備考	見出番号	部品番号	部品名称	個数	備考
1	34100-R33-00	爪軸 COMP	1		46	91251-1040451	丸座金 10×40×4.5	1	
2	34200-R32-00	ローター軸 A COMP	1		47	91691-1018202	丸パッキン 10×18×2	2	
3	34300-R32-00	ローター軸 B COMP	1		48				
4	34901-R33-00	Y198 標準刃 L	11		49				
5	34902-R33-00	Y198 標準刃 R	11		50	91931-090	ギヤオイル #90	0.9	
6	34903-R33-00	Y199 偏芯刃 L	1		51				
7	34904-R33-00	Y199 偏芯刃 R	1		52	92225-0802574	コガタ B8×25	6	
8	34903-M47-00	カプラ	1		53	92020-1002077	B10×20 (7T)	24	
9	34905-R32-00	グストカバー	1		54	92220-0802074	コガタ B8×20	15	
10	38500-M49-00	ギヤケースブラケットCOMP	1		55	92215-1001574	コガタ B10×15	2	
11	61908-R32-00	サイドプレートL	1		56	92220-1002074	コガタ B10×20	1	
12	48901-R20-00	ベアリングケース 52	1		57	92225-1002577	コガタ B10×25 (7T)	2	
13	61100-R33-00	チェーンケースイタ COMP	1		58	92425-1002577	コガタ B10×1.25×25 (7T)	1	
14	61100-M49-00	パイプフレームL COMP	1		59	92415-1001577	コガタ B10×1.25×15 (7T)	6	
15	61200-R32-00	パイプフレームR COMP	1		60	93020-0802014	コガタバネ B8×20	12	
16					61	93025-0802514	コガタバネ B8×25	4	
17	61901-M49-00	ギヤケース	1		62				
18	61901-R29-00	チェーンケース	1		63	93020-1002014	コガタバネ B10×20	2	
19	61902-M49-00	ハウジング	1		64	93030-1003017	コガタバネ B10×30(7T)	4	
20	61903-M49-00	パッキンA	1		65				
21	61904-M49-00	パッキンB	2		66	94001-10411	N10	24	
22	61904-R32-00	ジクウケオサエ 72	1		67	94003-08411	コガタ N8	21	
23	62901-M49-00	ベベルギヤ M4.5×22	1		68	94003-10411	コガタ N10	3	
24	62902-R29-00	スプロケット 60×18	1		69	94101-08010	ミガキ W8	13	
25	62902-M49-00	ベベルギヤ M4.5×12	1		70	94101-10010	ミガキ W10	1	
26	62903-R32-00	スプロケット 60×10	1		71				
27	64901-R32-00	入力軸	1		72				
28	64902-R33-00	出力軸	1		73	94111-08012	バネ W8	21	
29	64905-R32-00	スラスト座金 25×3	1		74	94111-10012	バネ W10	34	
30	64906-R33-00	スラスト座金 25×9.5	1		75	94210-30300	ワリピン 3×30	1	
31	65901-R06-00	タイトナーシャフト	1		76	94510-19080	Cジクトメワ 19	2	
32	65901-R32-00	ツメジクケース	1		77	94512-25080	C形同心トメワ 25	2	
33	65902-R29-00	タイトナーズプリング	1		78	94520-42080	Cアナトメワ 42	1	
34					79	94520-47080	Cアナトメワ 47	2	
35	69901-R06-00	チェーンケースパッキン	1		80	95101-0600440	ローラーチェーン60×44(エンドレス)	1	
36	69903-R32-00	ツメジクケースパッキン	1		81	96100-26005	ベアリング 6005	2	
37					82	96105-26004	ベアリング 6004U U	1	
38					83	96105-26204	ベアリング 6204U U	1	
39					84	96105-06205	ベアリング 6205U U	1	
40	19901-R21-00	オイル栓 KRM-B20	1		85	96100-06306	ベアリング 6306	1	
41					86	97114-022241	キー 7×7×22R R	2	
42					87	98211-304208	シール S30428	2	
43					88				
44	91501-R20-00	軸付シール25・52・11.5・18	1		89	91901-R33-00	取扱説明書	1	
45	91501-R29-00	軸付シール35・70・12・23	1		90	91301-A88-00	ポリ袋 230×340×0.10	1	





本社・営業本部 066 千歳市上長都 1 0 6 1 番地 2
 TEL 0123-26-1123
 FAX 0123-26-2412

本州営業統括部 307-02 栃木県小山市梁 2 5 1 2 - 1
 TEL 0285-49-1400
 FAX 0285-49-1410

千歳センター 066 千歳市上長都 1 0 6 1 番地 2
 TEL 0123-26-1126
 FAX 0123-23-0517

関東センター 307-02 栃木県小山市梁 2 5 1 2 - 1
 TEL 0285-49-1430
 FAX 0285-49-1440

札幌営業所 066 千歳市上長都 1 0 6 1 番地 2
 TEL 0123-22-5131
 FAX 0123-26-2035

旭川営業所 070 旭川市神楽 4 条 9 丁目
 TEL 0166-61-6131
 FAX 0166-62-8985

豊富営業所 098-41 天塩郡豊富町字上サロベツ 1 1 9 1 番地
 TEL 0162-82-1932
 FAX 0162-82-1696

浜頓別出張所 098-57 枝幸郡浜頓別町字智福ホクレン宗谷機械センター内
 TEL 01634-2-3177
 FAX 01634-2-4118

帯広営業所 080-24 帯広市西 22 条北 1 丁目 12 番地
 TEL 0155-37-3080
 FAX 0155-37-5187

北見営業所 090 北見市小泉 3 0 2
 TEL 0157-24-3880
 FAX 0157-81-1344

中標津営業所 086-11 標津郡中標津町北町 2 丁目 16 番 2
 TEL 01537-2-2624
 FAX 01537-3-2540

盛岡営業所 020-01 岩手県盛岡市みたけ 2 丁目 4 番 7 号
 TEL 0196-41-4811
 FAX 0196-41-5529

青森出張所 034 青森県十和田市東 12 番町 18 番 31 号
 TEL 0176-22-9151
 FAX 0176-22-9152

仙台営業所 985 宮城県多賀城市町前 2 丁目 87 番地
 TEL 022-367-4573
 FAX 022-367-4846

関東営業所 307-02 栃木県小山市梁 2 5 1 2 - 1
 TEL 0285-49-1500
 FAX 0285-49-1560

東関東出張所 301 茨城県竜ヶ崎市南中島町 112-6 高島ビル 1F
 TEL 0297-66-5911
 FAX 0297-66-5436

前橋出張所 371 群馬県前橋市総社町総社 1 0 7 0
 TEL 0272-53-8538
 FAX 0272-53-8798

名古屋営業所 480-01 愛知県丹羽郡扶桑町大字高雄字南屋敷 1 9 1
 TEL 0587-93-6888
 FAX 0587-93-5416

松本営業所 399 長野県松本市芳野 14 番 10 号
 TEL 0263-27-0897
 FAX 0263-27-1449

岡山営業所 700 岡山県岡山市下中野 7 0 4 - 1 0 3
 TEL 0862-43-1147
 FAX 0862-43-1269

熊本営業所 862 熊本県熊本市長嶺町 2 2 5 5 - 4 2 9
 TEL 096-381-7222
 FAX 096-384-3525

鳥栖出張所 841 佐賀県鳥栖市真木町字長田 1 7 6 4 - 1
 TEL 0942-85-3717
 FAX 0942-85-3726

南九州営業所 885 宮崎県都城市都北町 3 5 3 7 - 1
 TEL 0986-38-1045
 FAX 0986-38-4644