

STAR

フロントモーター

製品コード 86127

型式-HFM1310

ロータリモーター

製品コード 86128・86129

型式-HRM0910・0700

フロントレーキ

製品コード 87029

型式-HFR1000

コーンアタッチメント

製品コード 86125

型式-ACT0910

取扱説明書

(HTS5000, 7000テイラー用)

STAR-農機株式会社

STARR

ご購入の皆様へ

このたび当社製品をお買い上げいただきありがとうございました。

この取扱説明書は、正しい取扱方法と正しい調整点検について説明してあります。よくお読みいただき、日常の作業の安全に又この機械の末永いご使用のためにお役立てください。

安全作業のために、これだけはぜひ守りましょう

本機は安全な作業を行えるように、安全カバーなどに十分な配慮がなされておりますが、ご使用にあたっては下記の事項及び本書の注意内容について、十分に注意をはらってください。

安全作業のお願い

1. 各部の点検・調整・給油・清掃などを行なう時は、トラクタ（ティラー）エンジンを完全に止めてから始めてください。
2. トラクタ（ティラー）から離れる時は、エンジンを止めPTOを完全に止めてから駐車ブレーキ（輪留め）を、かけてください。
3. 作業内容に合った正しい服装と、保護具を着用してください。
4. 運転操作中、特に旋回・後退時には周囲に気をつけ、人を近づけないでください。
5. 作業の前後には各部を点検し、調整・給油・整備を十分に行ってください。

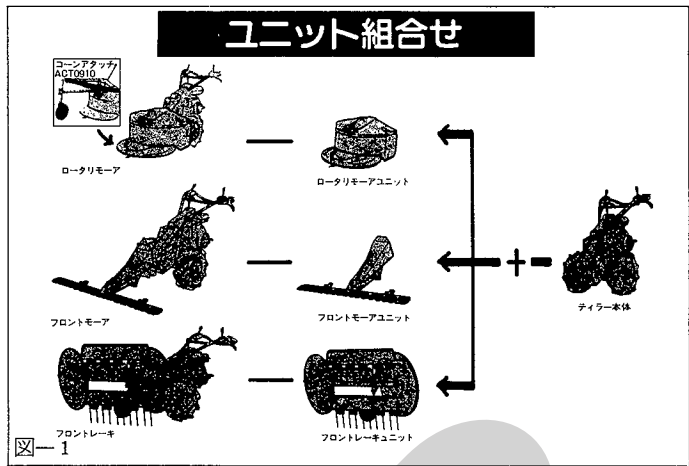
ユニット型式について

本機は下記ユニットの組み合わせにより、構成されています。

機 械 名	組 合 せ 型 式	ティラーの型式	作業機のユニット型式（機械名）
フロントモータ	HFM1310	HTS5000	AFM1310 (フロントモータユニット)
ロータリモータ	HRM0910 HRM0700	HTS7000 HTS5000	ARM0910 ARM0700 (ロータリモータユニット)
フロントブレーキ	HFR1000	HTS5000	AFR1000 (フロントブレーキユニット)
コーンアタッチメント	ACT0910		(※本機はHRM0910・0700用アタッチメントです。)

尚、HTS7000には上記作業機をすべて装着できます。

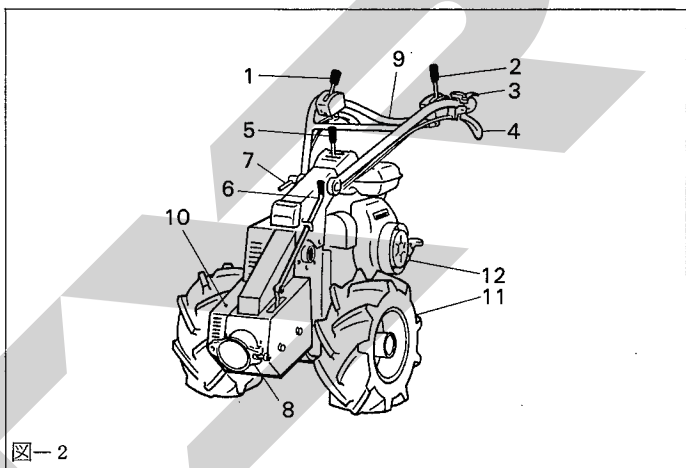
各部の名称



〈ティラー〉

(図-2)

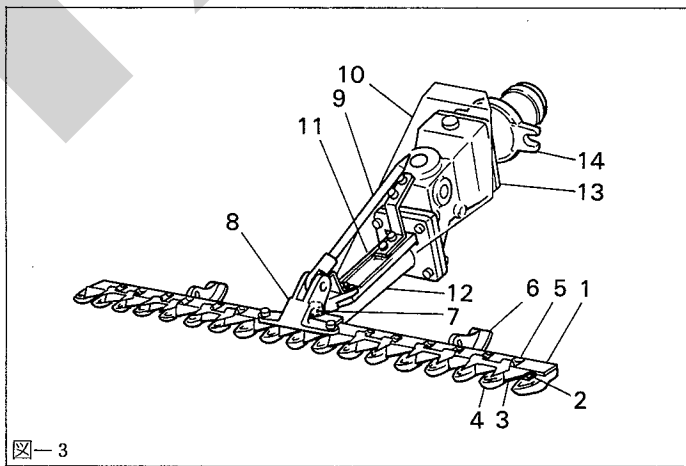
1. 走行クラッチレバー
2. 作業クラッチレバー
3. スロットルレバー
4. サイドクラッチレバー
5. チェンジレバー
6. PTO切替レバー
7. ハンドルクラムプレバー
8. クラッチハウジング
9. ハンドル
10. ベルトカバー
11. タイヤ
12. エンジン



〈フロントモアユニット〉

(図-3)

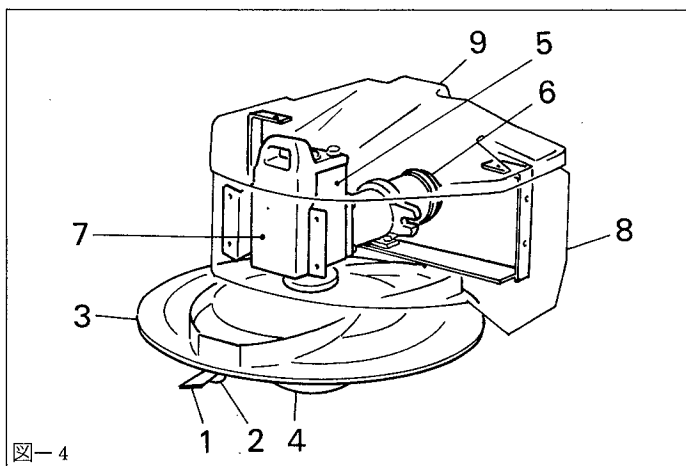
1. カッターバー
2. ナイフバー
3. ナイフセクション
4. チップレスカード
5. ナイフクリップ
6. ソール
7. スイングボール
8. ナイフヘッド
9. プンソウボウ
10. ピットマンカバー
11. ピットマンレバー
12. フレーム
13. クランクケース
14. ハウジング



〈ロータリモアユニット〉

(図-4)

1. ナイフ
2. ナイフボルト
3. ディスク
4. ソール
5. ギヤボックス
6. ハウジング
7. ウェイト
8. フロントボード
9. カバー



〈フロントレーキユニット〉 (図-5)

1. タイム
2. フロントボード
3. ロータプレート; F
4. ロータプレート; RE
5. プーリカバー
6. レバー
7. タイヤ (ゲージホイール)
8. フレーム; A
9. フレーム; B
10. ハウジング

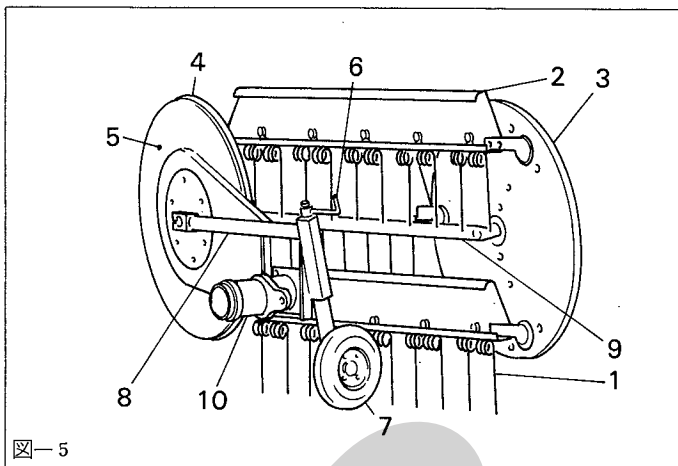


図-5

〈コーンアタッチメント〉 (図-6)

1. フレーム
2. サポート
3. パイプ
4. レバー
5. ブラケット
6. アーム
7. ゲージバー
8. タイヤ
9. 山付ベルト
10. ロータリモーターユニット

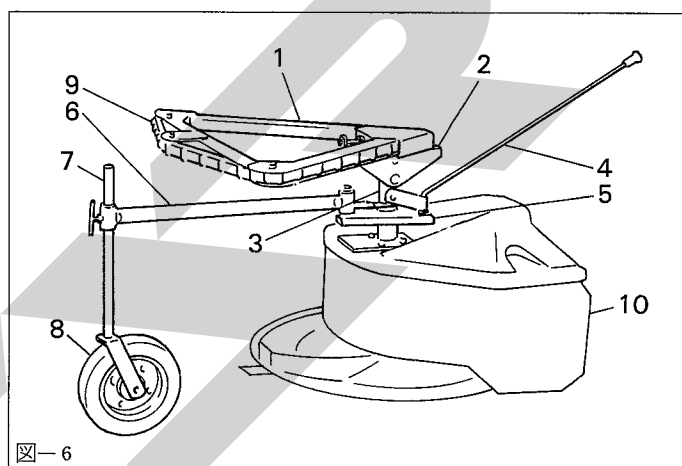


図-6

テ イ ラ ー

作業機の装着

ティラーに作業機を差し込み、ナットを締めます。 (図-7)

給 油

エンジンを除き、工場出荷時には適量を給油してありますが、使用前には確認してください。

注意 エンジンオイルは入っていないので、納品の際は必ず給油してください。

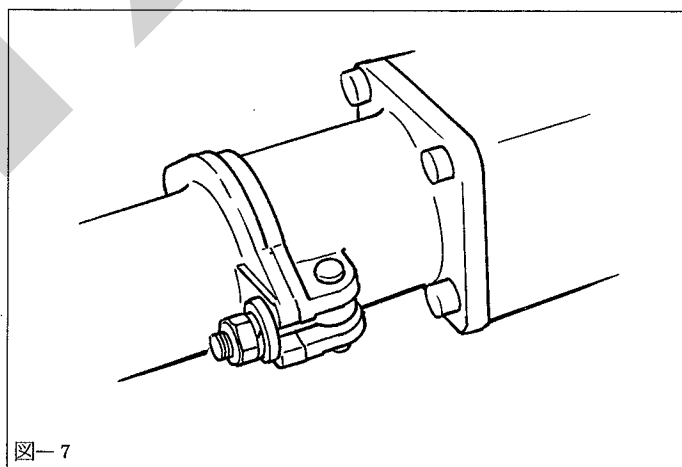


図-7

No.	給 油 場 所	箇所	潤滑油・燃料の種類	交換時間	給油量	備 考
1	燃料タンク	1	無鉛ガソリン		3.5 l	HTS5000
					5.0 l	HTS7000
2	エンジン	クランクケース	エンジンオイル 夏期 SAE30 冬期 SAE20	50時間ごと (1回目のみ 20時間後)	0.55 l	HTS5000
					0.8 l	HTS7000
3	エアークリーナー	1		適 宜	適 量	
4	ミッションケース	1	ギヤオイル	1年ごと	1.6 l	
5	ベベルボックス	1	SAE90		0.4 l	
6	ワイヤ類	6				摺動部に注油
7	ホイールチューブ(車軸)	2	ギヤオイル 又は	適 宜	適 宜	タイヤ取付部に注油
8	テンションアーム	2	モーターオイル			摺動部に注油
9	各摺動部					

(1) クランクケース (図-8)

エンジンオイルはSC級・SD級・SE級の良質で新しいものを使用してください。

夏期……SAE 30、SAE 10W-30

SAE 10W-40

冬期……SAE 20、SAE 10W-30

オイル交換はエンジンが暖いうちに行くと、きれいに排油できます。

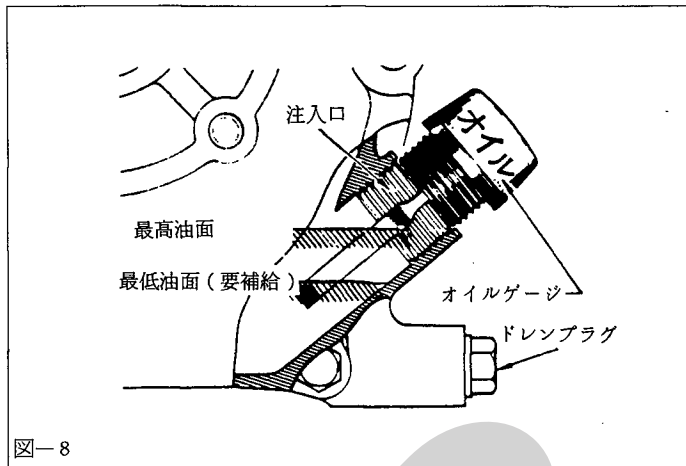


図-8

(2) エアークリーナ (図-9)

エレメントの清掃は灯油で洗浄後、よく絞って乾燥させます。

その後、エレメントを新しいエンジンオイルに浸し、固く絞って余分なオイルを振り落してから取り付けます。

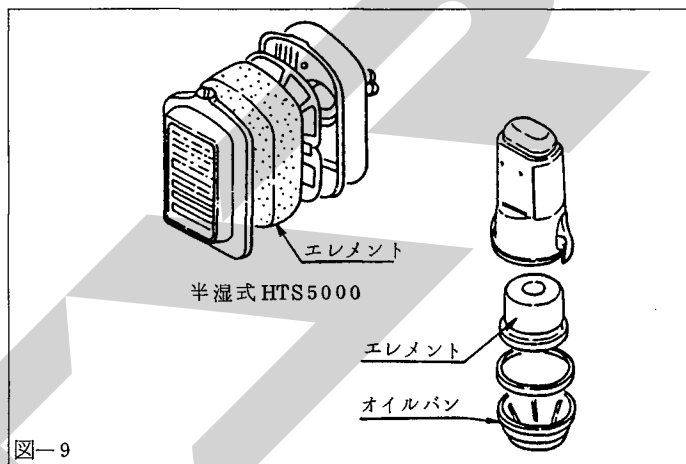


図-9

(3) ミッションケース (図-10)

オイル量は注油口から油面が見える程度が適当です。

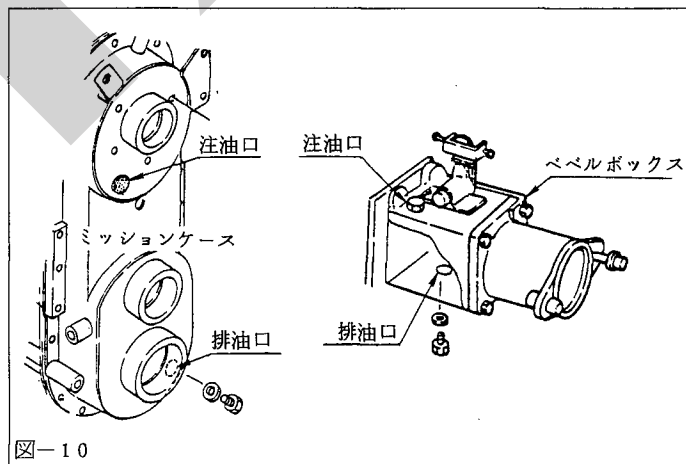


図-10

調整

〈走行クラッチと作業クラッチの調整〉(図-11)

クラッチはベルトの緊張によって行いますので、この調整には特に気をつけてください。

(1) ベルトの張り

① ベルトの張りが弱い時はワイヤの調節ねじで調整します。

② 調節ねじで調整できない場合は、エンジン固定ナットを緩め、エンジンを後方へ移動します。

注意 ベルトの張りが弱いと、ベルトが早く傷み、伝達効率も悪くなります。又、張りが強いと、クラッチが切れず大変危険です。

(2) ベルト押え

ベルト押えはクラッチを切った時に、ベルトがプーリの溝に浮いているように調整します。

ベルトを張った時に、ベルトとベルト押えのすき間は、上側 3~5 mm、下側 5~8 mm になるのが適正です。

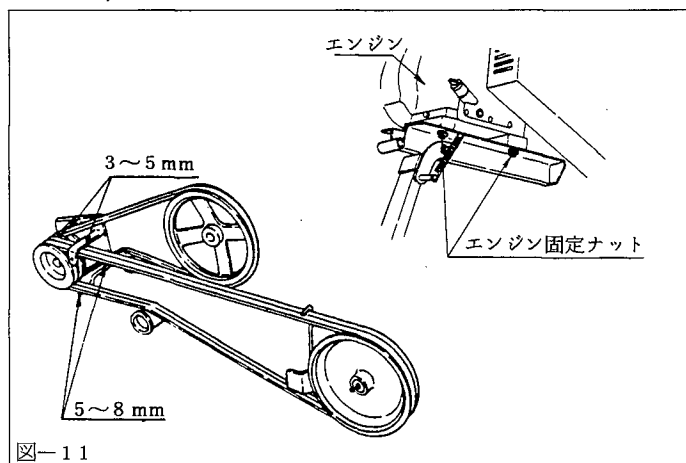


図-11

〈サイドクラッチの調整〉 (図-12)

アウタ受を回して調整します。

レバー付け根の所で0~2mm位の遊びがあるのが適正です。

〈タイヤ; AGP19×7.50-8の空気圧〉

標準空気圧は0.6Kg/cm²です。

作業方法

〈エンジンの操作〉

エンジンの取扱説明書を参照してください。

(1) エンジンの始動

① 燃料コックを「開」にし、スイッチを「ON」にする。 (図-15)

② スロットルレバーを「S」にする。(図-13)

③ チョークレバー (図-14)

エンジンが冷えている時は「閉」にする。

再始動する時は「開」又は「半開」にする。

④ リコイルスタータ

チョークレバーを「閉」にして、リコイルスタータを勢いよく3回位引張っても始動しない場合は、チョークレバーを「開」にしてやりなおしてください。

注意 チョークレバーを「閉」のまま、何回もリコイルを引張ると、燃料の吸過ぎとなり、点火プラグが濡れて始動不良になります。

⑤ エンジンが始動したら、3分間位負荷をかけずに、暖気運転してください。

(2) エンジンの停止 (図-15)

停止の仕方には2つの方法があります。

① スロットルレバーを「L」にし、2~3分間アイドリング運転する。次に、スイッチを「OFF」にしてエンジンを止め、燃料コックを「閉」にする。

② 長期間使用しない場合は、燃料コックを「閉」にし、気化器内の燃料がなくなり、自然に止まるまで放置する。

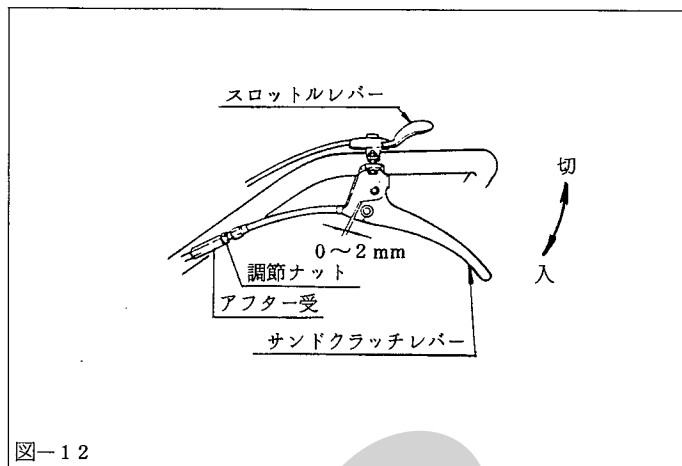


図-12

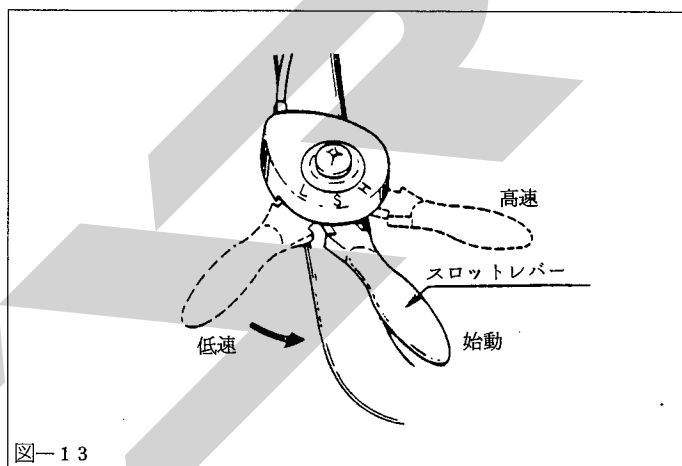


図-13

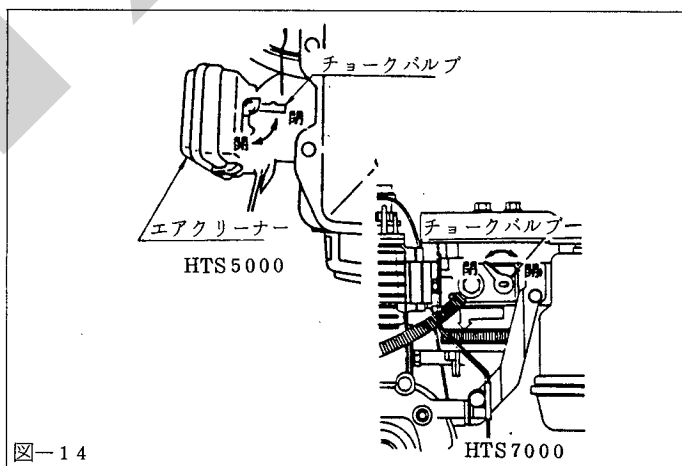


図-14

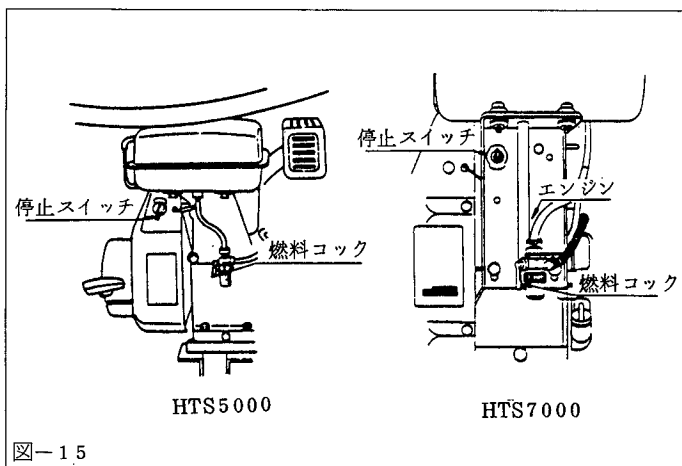


図-15

〈ティラーの操作〉

(1) 走行クラッチ、作業クラッチ (図-16)

クラッチは図-16の位置で「切」「入」となります。

作業クラッチレバーを「切」位置からさらに後方に倒すと、ブレーキが作動し、PTO軸を急停止させることができます。

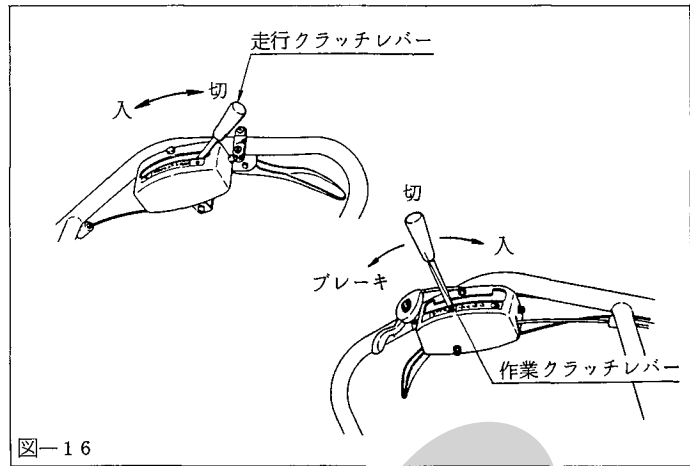


図-16

(2) 主変速 (図-17)

チェンジレバーにより、前進3段、後退1段の変速ができます。

注意 チェンジレバーは必ず走行クラッチを切った状態で操作してください。

(3) PTO切替レバー (図-17)

PTO軸はレバーを後方の位置にすると、PTO軸に向かって正転(右)します。前方の位置にすると、逆転(左)します。

注意 PTO切替レバーは必ず作業クラッチを切った状態で操作してください。

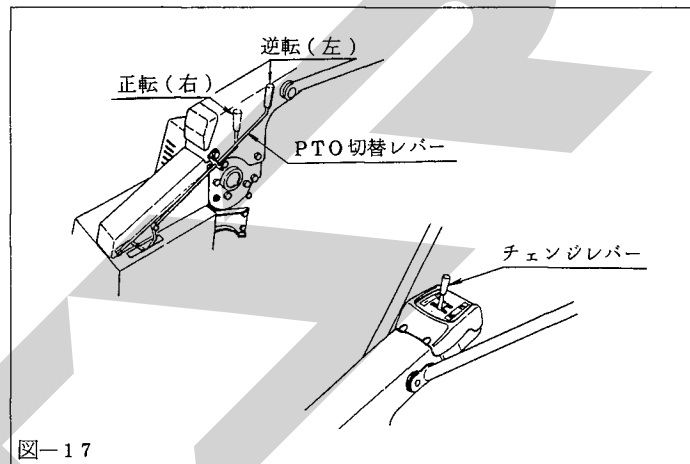


図-17

(4) ハンドル (図-18)

ハンドルの高さはクランプレバーを回すことにより調整できます。

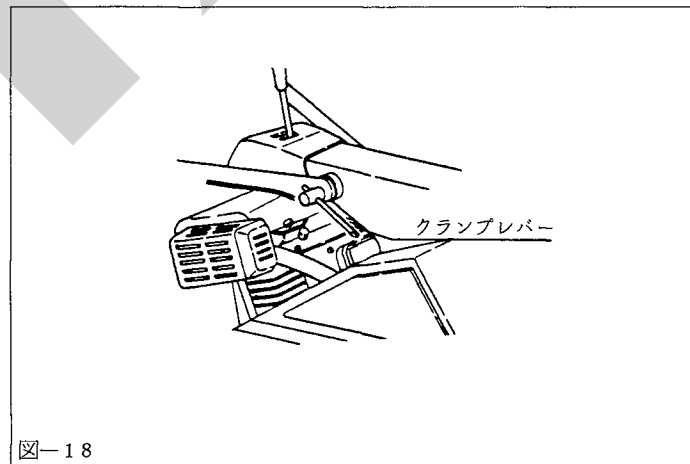


図-18

長期格納時の保管方法

長期間運転しない時は次の手入を必ず行ってください。

(1) 燃料タンク、キャブレター、燃料コック内のガソリンを完全に抜きとります。

キャブレターの燃料はフロート室下部のボルトを緩めて抜きます。

注意 長期間運転しないと、ガソリンが劣化してキャブレターを詰まらせ、エンジンが始動しなくなります。

(2) シリンダ内の錆付防止

点火プラグ穴から、エンジンオイルを約10cc注入し、リコイルスタータで数回空転させてから、点火プラグを取付けます。

(3) クラッチレバーを切って、ベルトをたるませます。

(4) 本機を清掃し、各回転部、摺動部にたっぷりと油をさします。

(5) 各部のオイルを交換します。

フロントモーターユニット

点検と給油

〈点検〉

作業前後には各部のボルト・ナットのゆるみを点検してください。

特に ○カッター関係取付ボルト ○ナイフヘッド取付ボルト ○ピットマンレバー取付ボルト

〈給油〉

工場出荷時には適量を給油してありますが、使用前には確認してください。

№	給油場所	箇所	潤滑油の種類	交換時間	給油量	備考
1	クランクケース	1	ギヤオイル SAE 90	1年ごと	0.6ℓ	注油穴と各摺動部に注油
2	ナイフヘッド	2		使用ごと		
3	ナイフセクション				適宜	
4	ハウジング	1	グリース	適宜		接続部外筒に塗布

調整

〈ナイフセクションの研磨〉 (図-19)

ナイフセクションが磨耗し切れ味が悪くなりましたら、研磨又は交換してください。

A-新品のナイフ

B-研磨不良：切断角度が変わるため、切れ味が悪くなります。

C-研磨良

D-研磨不良：ナイフのセンターがずれるため、切れ味が悪くなり、刈り残しが発生します。

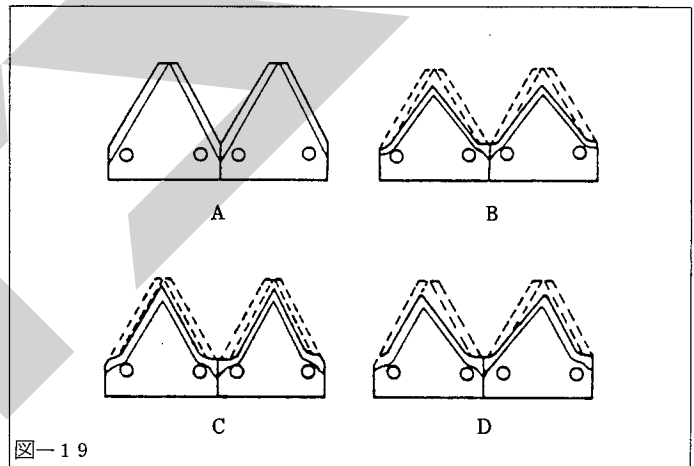


図-19

〈ナイフクリップとウェアリングプレートの調整〉

重要な調整ですので、正しく行ってください。

(図-20)

- (1) クリップとナイフの隙間が 0.1 ~ 0.2 mm になるように、シムで調整します。
- (2) ナイフの先端がガードに接していない時は、ウェアリングプレートを出して調整します。
- (3) クリップの先端が上がっている場合は、クリップを下に曲げて調整してください。
- (4) ガードが曲がったり、磨耗したときは、すぐに交換してください。

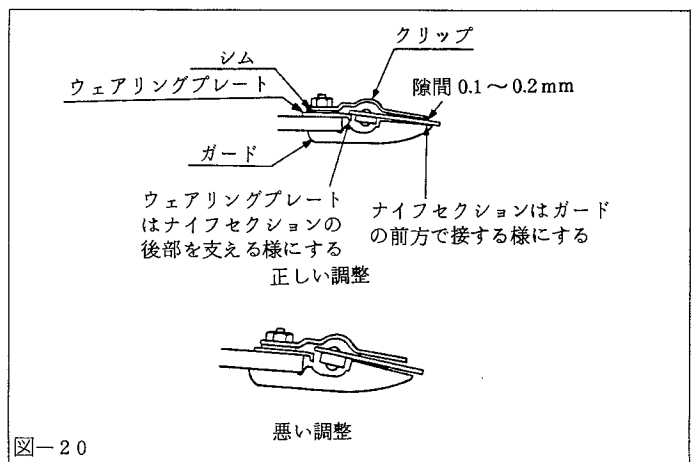


図-20

作業方法

- (1) 刈高さは圃場状態や作業条件に合わせ、ソールの高さで調整します。30 ~ 60 mm の刈高さ調整ができます。
- (2) 作業時には、運搬車輪をエンジン下部のシャーシフレームに装着できるようになっています。

消耗部品

№	部品番号	部品名称	備考
1	62394ASY	ナイフバーASY	
2	58321	ナイフセクション	
3	62396	ナイフセクション; 2	ナイフヘッド取付用穴有
4	PR5016	マルリベット; 5×16	ナイフセクション取付用
5	58301	チップレスガード(W)	
6	62390	チップレスガード(W); R	カッターバーの右端に取付
7	62389	チップレスガード(W); L	カッターバーの左端に取付
8	26755	スイングボール	

ロータリモーターユニット

ティラーへの装着

(1) ティラーの下側にゴムプレート①を取付けます。
ARM0910のみ、プレート②を取付けます。
(図-21)

(2) ARM0700を装着する場合のみ、ティラー左側のエンビパイプを取りはずし、タイヤトレッドを狭くします。

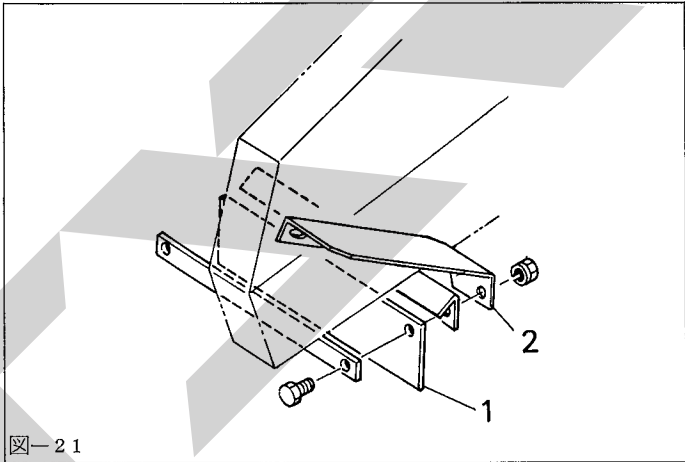


図-21

点検と給油

〈点検〉

- (1) 作業前後には各部のボルト・ナットのゆるみを点検してください。特にナイフボルト。
- (2) ナイフが磨耗したら、交換又は研磨してください。

〈給油〉

工場出荷時には適量を給油してありますが、使用前には確認してください。

№	給油場所	箇所	潤滑油の種類	交換時間	給油量	備考
1	ギヤボックス	1	ギヤオイルSAE90	1年ごと	0.4ℓ	
2		1	グリース	適宜	適宜	ギヤボックス上部のシャフトに塗布
3	ハウジング	1				接続部外筒に塗布

作業方法

刈高さはソールを上下させて調整します。
40・70・100mmの3段階に調整できます。
(図-22)

消耗部品

№	部品番号	部品名称
1	42323	ナイフ; R
2	69409	ナイフボルト

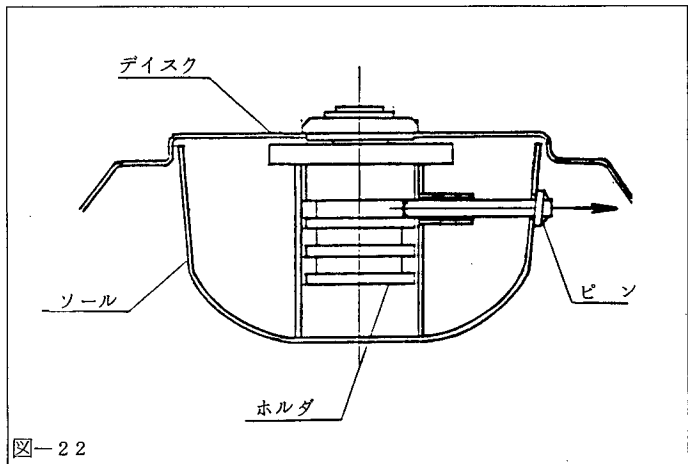


図-22

フロントレーキユニット

給油

No.	給油場所	箇所	潤滑油の種類	交換時間	給油量	備考
1	スピンドル	1	グリース	適宜	適宜	ゲージホイールのねじ部に塗布
2	ハウジング	1				接続部外筒に塗布

調整

〈タイヤ：3.50-5-4PRの空気圧〉

標準空気圧は 2.5 Kg/cm^2 です。

〈Vベルトの張り〉 (図-23)

Vベルトは上側中間(プーリカバー点検穴)部を 3 Kg で押して 10 mm たわむのが適正です。

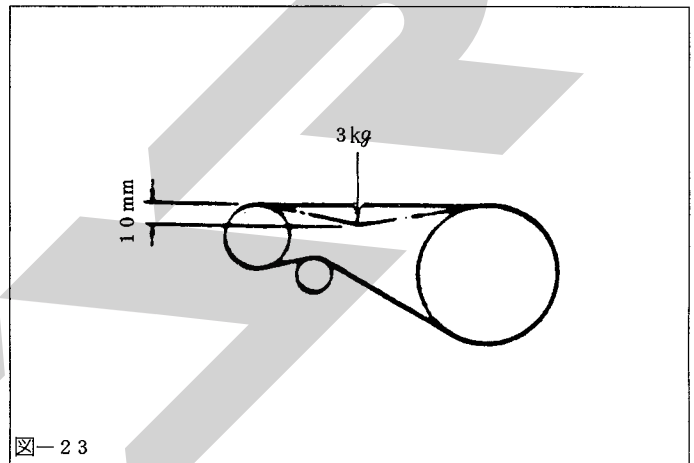


図-23

作業方法

(1) タイン地上高は圃場状態や作業目的に合わせて、ゲージホイールで調整します。

- 牧草・長ワラータイン先端と地面の間隔を 15 mm 前後にする。

- 切断ワラ ($5 \sim 20 \text{ cm}$)
— タイン先端が $5 \sim 15 \text{ mm}$ 程、地面と接するようにする。

(2) 本機は集草作業の他に図-24、25のような作業ができます。

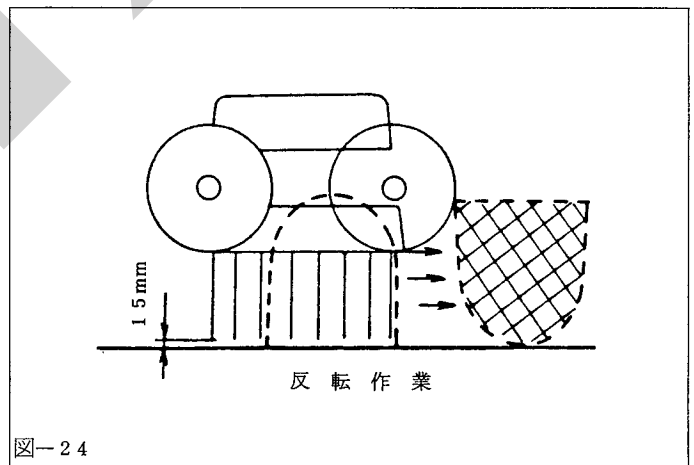


図-24

消耗部品

No.	部品番号	部品名称
1	72770	タイン

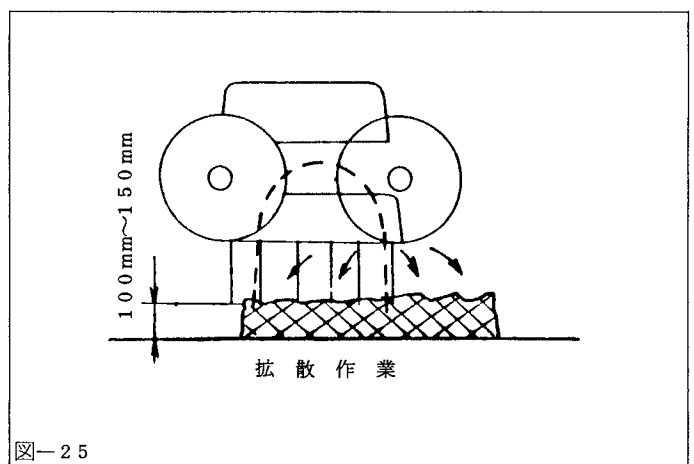


図-25

コーンアタッチメント

ロータリモータへの装着

- (1) ギヤボックス上部のウェイトを取りはずし、本機を取付けます。
- (2) ナイフ固定用のストッパをディスクに取付けます。

(図-26)

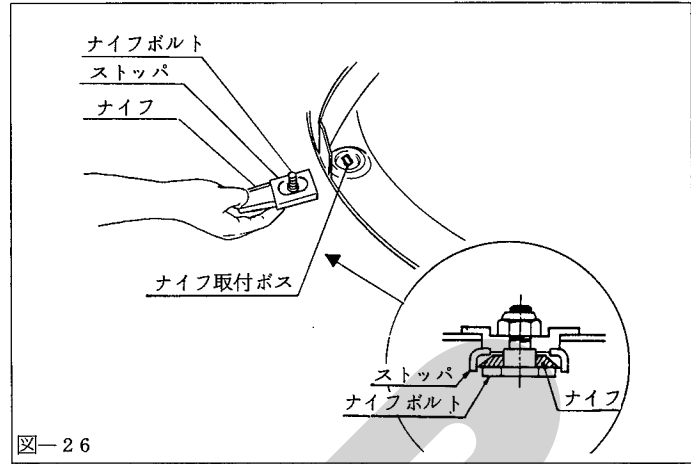


図-26

給油

№	給油場所	箇所	潤滑油の種類	交換時間	給油量	備考
1	シャフト	1	グリース	適宜	適宜	駆動接続部に塗布
2	ブラケット	2				摺動部に塗布
3	タイヤ	1				軸受摺動部に塗布
4	ゲージバー	1				グリースニップル部

調整

〈山付ベルトの張り〉 (図-27)

山付ベルトの張りはフレーム前部のプーリの中間位置を 5kg で引張った時、たわみ H が 20 mm になるのが適正です。

注意 強く張りすぎるとプーリや山付ベルトが破損する原因になります。

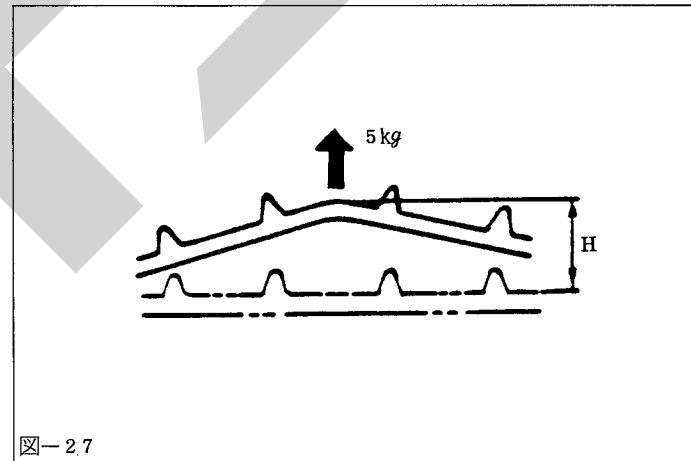


図-27

作業方法

- (1) ソールは刈高さが最低になる位置にします。
- (2) 刈高さはゲージバーで調整します。
- (3) 搬送部の高さはサポートの長穴でフレームの角度を変えることにより、調整できます。通常は長穴の中央が良い。
- (4) エンジン回転数は牧草を刈取る時の半分位 (1,200 rpm) に落として作業します。
- (5) 刈取りは1条ずつ行ないます。

注意 ばら播きの圃場では搬送が安定しないので、作業精度が著しく悪くなり作業できません。又、畦間は 6.5 cm 以上になるように作付けしてください。

消耗部品

№	部品番号	部品名称
1	65210	山付ベルト; MS260-2500

STARR

STARR

STARR



本社・営業本部	066	千歳市上長都1061番地2
営業1部		TEL 0123-26-1123
		FAX 0123-26-2412
本州事業所	328	下都賀郡大平町大字北武井72-1
		TEL 0282-22-6222
		FAX 0282-22-6484
輸出部		TEL 0282-22-6411
		FAX 0282-22-6484
商品総合センター	066	千歳市上長都1061番地2
		TEL 0123-26-1126
		FAX 0123-23-0517
関東センター	328	下都賀郡大平町大字北武井72-1
		TEL 0282-22-6668
		FAX 0282-22-6125
札幌営業所	066	千歳市上長都1061番地2
		TEL 0123-22-5131
		FAX 0123-26-2412
旭川営業所	070	旭川市神楽4条9丁目
		TEL 0166-61-6131
		FAX 0166-62-8985
浜頓別出張所	098-57	枝幸郡浜頓別町字智福ホクレン宗谷機械センター内
		TEL 01634-2-3177
		FAX 01634-2-4118
帯広営業所	080-24	帯広市西22条北1丁目12番地
		TEL 0155-37-3080
		FAX 0155-37-5187
北見営業所	090	北見市小泉302
		TEL 0157-24-3880
		FAX 0157-24-1344
中標津営業所	086-11	標津郡中標津町西6条北2丁目
		TEL 01537-2-2624
		FAX 01537-3-2540
盛岡営業所	020-01	盛岡市みたけ2丁目4番7号
		TEL 0196-41-4811
		FAX 0196-41-5529
青森出張所	034	十和田市東12番町18番31号
		TEL 0176-22-9151
		FAX 0176-22-9152
仙台営業所	983	仙台市福田町2丁目4-20 佐正ビル内
		TEL 0222-58-7301
		FAX 0222-59-2285
関東営業所	328	下都賀郡大平町大字北武井72-1
		TEL 0282-22-6811
		FAX 0282-22-6274
松本営業所	399-65	松本市大字芳川村井町高畑942-2
		TEL 0263-58-2850
		FAX 0263-58-1195
名古屋営業所	483	江南市古知野町牧森227
		TEL 05875-4-5231
		FAX 05875-4-8144
岡山営業所	700	岡山市下中野703番地
		TEL 0862-43-1147
		FAX 0862-43-1269
熊本営業所	862	熊本市長嶺町2255-429
		TEL 096-381-7222
		FAX 096-384-3525
宮崎営業所	885	都城市花繰町14号6-2
		TEL 0986-23-0274
		FAX 0986-24-7567