

STAR

ヘーメーカー

取扱説明書

製品コード

K87044

型

式

HHM1270

製品コード

K87045

型

式

HHM1570

部品ご注文の際は、ネームプレートをお確かめの上部品供給型式を必ずご連絡下さい。

“必読” 機械の使用前には必ず読んでください。

スター農機株式会社

⚠️ 安全に作業するために

安全に関する警告について

本機には、⚠️印付きの警告ラベルを貼付しています。安全上、特に重要な項目を示しています。警告を守り、安全な作業を行ってください。

警告ラベルについて



危険

その警告に従わなかった場合、死亡または重傷を負う危険性が高いことを示します。



警告

その警告に従わなかった場合、死亡または重傷を負う可能性があることを示します。

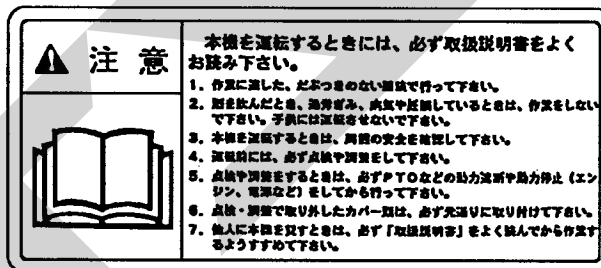


注意

その警告に従わなかった場合、ケガを負うおそれがあることを示します。

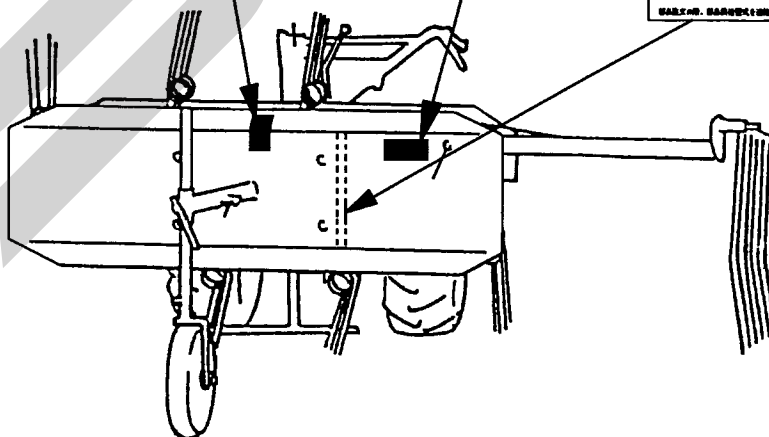


部品番号 106487



部品番号 106164

スター農機株式会社 STAR FARM MACHINERY MFG. CO., LTD.	
型 式	
MODEL	
部品供給	
型 式	
製造番号	
MFG. NO.	



— ラベルが損傷した時は —

警告ラベルは、使用者および周囲の作業員などへ危険を知らせる大事なものです。ラベルが損傷した時は、すみやかに貼り替えてください。

注文の際には、この図に示す 部品番号 をお知らせください。

安全操作上の注意点

ここに記載されている注意事項を守らないと、死亡を含む傷害を生じる恐れがあります。

作業前には、作業機およびティラーの取扱説明書をよくお読みになり、十分に理解をしてから行ってください。

作業前に

取扱説明書は製品に近接して保存を

▲注意

- 機械の取り扱いで分からない事があった時、取扱説明書を製品に近接して保存していないため、自分の判断だけで対処すると思わぬ事故を起こしケガをすることがあります。取扱説明書は、分からない事があった時にすぐに取り出せるよう、製品に近接して保存してください。

取扱説明書をよく読んで作業を

▲注意

- 取扱説明書に記載されている安全上の注意事項や取扱要領の不十分な理解のまま作業すると、思わぬ事故を起こすことがあります。作業を始める時は、製品に貼付している警告ラベル、取扱説明書に記載されている安全上の注意事項、取扱要領を十分に理解してから行ってください。

こんな時は運転しないでください

▲警告

- 体調が悪い時、機械操作に不慣れな場合などに運転すると、思わぬ事故を起こすことがあります。次の場合は、運転しないでください。
 - 過労、病気、薬物の影響、その他の理由により作業に集中できない時。
 - 酒を飲んだ時。
 - 機械操作が未熟な人。
 - 妊娠している時。

服装は作業に適していますか

▲警告

- 作業に適さない服装で機械を操作すると、衣服の一部が機械に巻き込まれ、死亡を含む傷害をまねく事があります。次に示す服装で作業してください。
 - 袖や裾は、だぶつきのないものを着用する。

- ズボンや上着は、だぶつきのないものを着用する。
- ヘルメットを着用する。
- はちまき、首巻きタオル、腰タオルなどはしない。

機械を他人に貸す時は

▲警告

- 機械を他人に貸す時、取扱説明書に記載されている安全上の注意事項や取扱要領が分からないため、思わぬ事故を起こす事があります。取扱い方法をよく説明し、取扱説明書を渡して使用前にはよく読むように指導してください。

機械の改造禁止

▲注意

- 機械の改造や、当社指定以外のアタッチメント・部品などを取り付けて運転すると、機械の破損や傷害事故をまねく事があります。機械の改造はしないでください。アタッチメントは、当社指定製品を使用してください。部品交換する時は、当社が指定するものを使用してください。

始業点検をする時は

▲注意

- 始業点検を怠ると、機械の破損や、傷害事故をまねく事があります。作業を始める前には、取扱説明書に基づき点検を行ってください。

エンジン始動・発進する時は

▲警告

- 室内で始動する時、排気ガスにより中毒になる事があります。窓、戸などを開け、十分に換気してください。

▲注意

- エンジンを始動する時、走行クラッチ及びPTOクラッチを切り、チェンジレバーを「N」にして、行わないと、ティラーが暴走したり、作業機が駆動され、思わぬ事故を起こす事があります。走行クラッチ・PTOクラッチを切り、チェンジレバーを「N」にして行ってください。

作業機を着脱する時は

▲注意

- 作業機をティラーに着脱する時、エンジンをとめずに行うと、誤操作によりティラーが暴走したり、不意に作業機が回転し思わぬ事故を起こすことがあります。
エンジンをとめ、回転部がとまっている事を確かめて行ってください。
- 作業機をティラーに着脱する時、傾斜地や凹凸地または軟弱地などで行うと、ティラーが不意に動き出し、思わぬ事故を起こす事があります。
平坦で地盤のかたい所で行ってください。

移動走行する時は

▲警告

- 坂道でサイドクラッチを操作すると、ティラーが思わぬ方向に急旋回し、事故を起こす事があります。
速度を遅くしてハンドル操作で旋回してください。
- 後進する時、足元や後方に障害物があると、転倒しティラーに巻き込まれたり障害物との間に挟まれてケガをすることがあります。
障害物をさげ、低速で後進してください。

▲注意

- 坂道・凹凸地・急カーブで速度を出しすぎると、転倒事故を起こす事があります。
低速走行してください。
- 高速で走行する時、旋回のためにサイドクラッチを切るとティラーが急旋回し、思わぬ事故をまねく事があります。
ハンドル操作で旋回してください。
- 側面が傾斜していたり、側溝がある通路で路肩を走行すると転落事故を起こすことがあります。
路肩は走行しないでください。
- 高低差が大きい段差を乗り越えようとすると、ティラーが転倒あるいは横転し、ケガをする事があります。
あゆみ板を使用してください。

▲注意

- 作業機への動力を切らないで走行すると、周囲の人を回転物に巻き込み、ケガを負わせる事があります。
移動走行する時は、PTOクラッチを切ってください。

作業中は

作業する時は

▲警告

- ハウス内などの室内作業をする時、排気ガスにより中毒になる事があります。
窓、戸などを開け、十分に換気をしてください。
- 運転中または回転中、タイヤに接触すると巻き込まれ、ケガをする事があります。
周囲に人を近づけないでください。

▲注意

- 傾斜地で走行クラッチを操作したりチェンジレバーを「N」にすると、暴走する事があります。
走行クラッチ、チェンジレバーを操作しないでください。
- 機械の調整や、付着物の除去などを行う時、エンジンをとめずに作業すると、第三者の不注意により、不意に機械が駆動され、思わぬ事故を起こす事があります。
PTOクラッチを切り、エンジンをとめ、回転部がとまっていることを確かめて行ってください。

ティラーから離れる時は

▲注意

- ティラーから離れる時、ティラーのエンジンをとめずに傾斜地や凹凸地などに駐車すると、第三者の不注意によりティラーが暴走して思わぬ事故を起こす事があります。
平坦で安定した場所に駐車し、ティラーのエンジンをとめてください。

作業が終わったら

機体を清掃する時は

▲注意

- エンジンをとめずに、回転部の付着物の除去作業などを行うと、誤操作または第三者の不注意によりティラーが暴走したり、不意に作業機が駆動され、巻き込まれてケガをする事があります。
P T Oクラッチを切り、エンジンをとめ、回転部がとまっている事を確かめて行ってください。

終業点検の励行

▲注意

- エンジンをとめず点検すると、誤操作または第三者の不注意によりティラーが暴走したり、不意に作業機が駆動され、巻き込まれてケガをすることがあります。P T Oクラッチを切り、エンジンをとめ、回転部がとまっていることを確かめてから行ってください。

不調処置・点検・整備をする時

▲注意

- 傾斜地や凹凸地または軟弱地などで行うと、ティラーや作業機が不意に動き出して、ケガをする事があります。
平坦で地盤のかたい所で行ってください。
- エンジンをとめずに行うと、誤操作または第三者の不注意により、ティラーが暴走したり、不意に作業機が駆動され、思わぬ事故を起こす事があります。
P T Oクラッチを切り、エンジンをとめ、回転部がとまっている事を確かめて行ってください。
- 不調処置・点検・整備のため外したカバー類を取り付けずに作業すると作業時、回転部に巻き込まれ、ケガをする事があります。
元通りに取り付けてください。

も く じ



安全に作業するために

安全に関する警告について	.. 1	作業が終わったら	.. 4
作業前に	.. 2	不調処置・点検・整備をする時	.. 4
作業中は	.. 3		

1 ティラーへの装着

1 適応 ティラー	.. 7	3 ティラーへの装着	.. 7
2 組立部品	.. 7	1. ティラーへの連結 7
1. 解 梱 7		
2. 組立部品の明細 7		
3. 組立要領 7		

2 運転を始める前の点検

1 運 転 前 の 点 検	.. 8	2 エンジン始動での点検	.. 8
1. ティラー各部の点検 8	3 給油箇所一覧表	.. 8
2. 連結部の点検 8		
3. 製品本体の点検 8		

3 作業の仕方

1 本製品の使用目的	.. 9	3 作 業 要 領	.. 11
2 各 部 の 調 整	.. 9	4 運 搬	.. 11
1. 駆動側Vベルトの調整 9	5 オプション部品	.. 11
2. タイン回動用Vベルトの調整 9		
3. ウィンドウ・カートの調整 9		
4. ゲージホイールの調整 9		
5. イクステンションパイプの調整 9		
6. 機体の左右の傾きの調整	... 10		
7. 作業姿勢の調整 10		

4 作業が終わったら

1 作業後の手入れ … 12

3 長期格納する時 … 12

2 ティラーからの切り離し … 12

5 点検・整備について

1 点検整備一覧表 … 13

6 不調時の対応

1 不調と処置一覧表 … 14

1 ティラーへの装着

適切な装着で安全な作業をしましょう。

1 適 応 テ ィ ラ ー

本製品は、ティラー（ニューファームメイト）との装着により的確に性能を発揮できるよう設計されています。

この製品の適応ティラーは次のとおりです。

- ・HTK8070
- ・HTM8070
- ・HTY8070

2 組 立 部 品

1. 解 梱

木枠に固定している部品をほどいてください。

2. 組立部品の明細

梱包に同梱されている梱包明細に基づき、必要部品がそろっているか確認してください。

3. 組立要領

各部品の組立に必要なボルト・ナット類は、梱包明細の符号を参照してください。

下記の順序に基づき組み立ててください。

- (1) イクステンションパイプASYをフレームにボルトで取り付けます。
- (2) ゲージホイールASYをイクステンションパイプにロックボルトで取り付けます。
- (3) スタンドを立て、作業機を水平状態にします。
- (4) コネクティングロッドを組み立て済みの所と同様にボルトで組み立てます。
- (5) カバー；F2をフレームにボルトで取り付けます。
- (6) ウインドロガードASYをタインサポートバーにリンチピンで取り付けます。

3 ティラーへの装着

1. ティラーへの連結

▲ 注意

- 作業機をティラーに着脱する時、エンジンをとめずに行うと、誤操作によりティラーが暴走したり、不意に作業機が回転し、思わぬ事故を起こす事があります。エンジンをとめ、回転部がとまっている事を確かめて行ってください。
- 作業機をティラーに着脱する時、傾斜地や凹凸地または軟弱地などで行うと、ティラーが不意に動き出し、思わぬ事故を起こす事があります。平坦で地盤のかたい所で行ってください。

- (1) ティラーのヒッチロックレバーを「解除」にしてください。
- (2) ティラーの走行クラッチレバーとPTOクラッチレバーを「切」にし、チェンジレバーを「N」にしてください。
- (3) エンジンを止めてください。
- (4) ティラーのハンドルを最下段にしてください。
- (5) ティラーのスタンドを折りたたみ、ハンドルを持ち上げるようにしてヒッチ部を合わせ、ハンドルを下へ押し下げてください。
- (6) ティラーのヒッチロックレバーを「ロック」にしてください。
- (7) 作業機のスタンドを折りたたんでください。

取扱い上の注意

PTOジョイントが入らない時は、作業機をティラーから切り離してください。PTOクラッチレバーを「入」にして、エンジンのスタータノブを少し引き、PTOジョイントの位置を変えて、最初からやり直してください。

2 運転を始める前の点検

機械を調子よく長持ちさせるため、作業前に必ず行いましょう。

1 運転前の点検

1. ティラー各部の点検

ティラーの取扱説明書に基づき点検を行ってください。

2. 連結部の点検

(1) ティラーと作業機の連結部点検

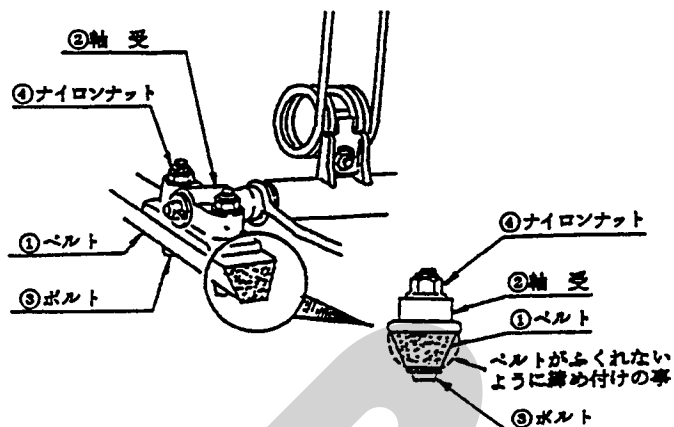
- ① ティラーのヒッチロックレバーが「ロック」になっているか。
- ② ティラーのスタンドが折りたたまれているか。
- ③ 作業機のスタンドが折りたたまれているか。
- ④ 不具合が見つかった時は、「1-3-1 ティラーへの連結」の説明に基づき不具合を解消してください。

3. 製品本体の点検

- (1) 各ボルト、ナットのゆるみはないか。
- (2) タイン取付ボルト、ナットは適時増し締めしてください。
- (3) ベルトと軸受になじみによる動きが認められたら軸受取付ボルトの増し締めをしてください。

取扱い上の注意

ベルトを変形させるほどボルトを締め込むと、プーリや軸受の破損、または摩耗を早めますので、締め付けは注意して行ってください。



- (4) 各ピンは確実に挿入されて、取り付けられているか。
- (5) 各部の給油は十分か。油脂が不足している時は、「2-3 給油箇所一覧表」の説明に基づき油脂を補給してください。

2 エンジン始動での点検

▲ 注意

- エンジンを始動する時、走行クラッチ及びPTOクラッチを切り、チェンジレバーを「N」にして行わないと、ティラーが暴走したり、作業機が駆動され、思わぬ事故を起こすことがあります。走行クラッチ・PTOクラッチを切り、チェンジレバーを「N」にして行ってください。

3 給油箇所一覧表

- 給脂するグリースは清浄なものを使用してください。
- グリースを給脂する場合、適量とは古いグリースが排出され、新しいグリースが出るまでです。

No.	給脂場所	箇所	潤滑油の種類	交換時期	量	備考
1	ホルダ	2	グリース；2号	15時間毎	適量	グリースアップル
2	ゲージバー	1	〃	使用毎	〃	〃

※ ギヤボックスには良質なりチウム系グリース；0号(250g)を封入しておりますので、交換は不要です。

3 作業の仕方

1 本製品の使用目的

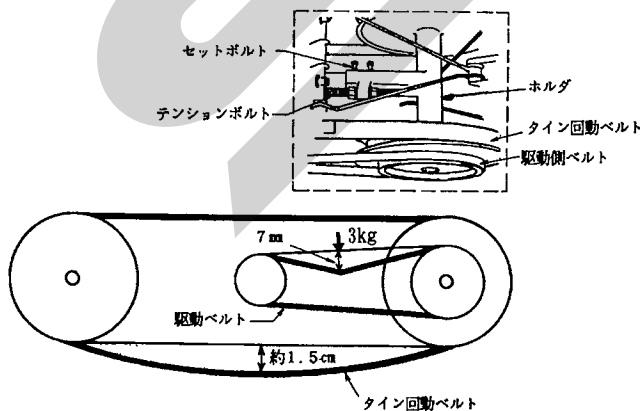
1. 本製品は、ほ場においての牧草、稲ワラ、麦かんの集草、反転、集草列拡散作業に適しています。他の用途には使用しないでください。
2. 雨上がり直後のほ場、ぬかるみのあるほ場、湿気の高いほ場では、作業を行わないでください。ほ場が良く乾いてから作業を行ってください。

2 各部の調整

1. 駆動側Vベルトの調整
セットボルトをゆるめ、テンションボルトで行います。
Vベルト上部中間を3kgで押して7mmたわむのが適正です。
2. タイム回動用Vベルトの調整
上記1項と反対側（左側）のテンションボルトで行います。
ベルトの適正な張りは図示の通り、ベルトが約1.5cmくらいたわむのが適正です。

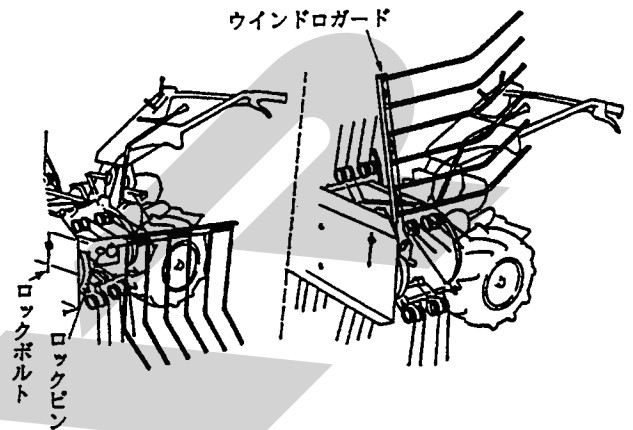
取扱い上の注意

タイム回動用ベルトを張りすぎると、機体が振動します。
また、Vプーリーが破損したり、Vベルトが早期摩耗や切損することがありますので注意してください。



3. ウィンドロガードの調整

ウィンドロガードは集草の時以外はロックピンを引き、上に上げておいてください。
ウィンドロガードはロックボルトをゆるめ、タイムサポートバーを出し入れすることにより位置を変えることができます。



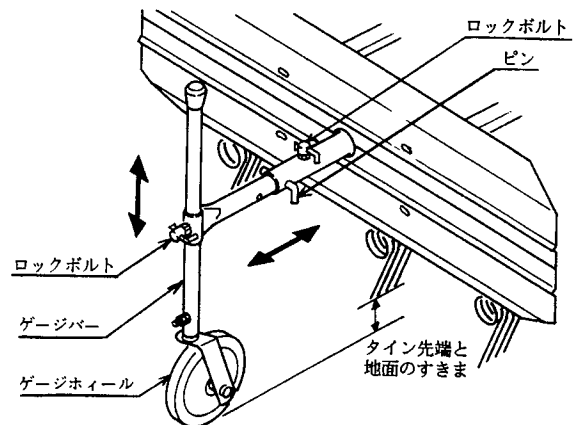
4. ゲージホイールの調整

タイム先端と地面のすきまはロックボルトをゆるめ、ゲージホイールを上下し調整してください。
ロックボルトはゲージバーの皿もみに合わせて締めてください。

5. イクステンションパイプの調整

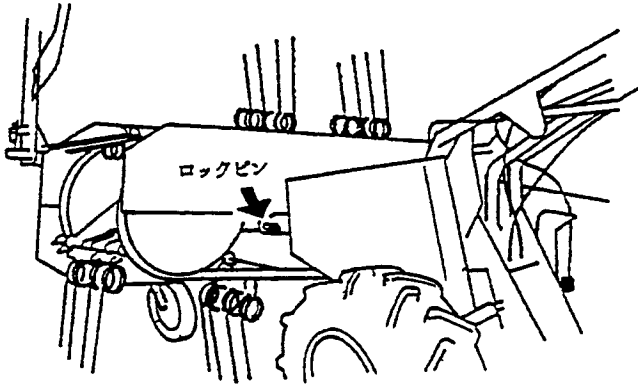
イクステンションパイプ長さはピンの差し替えで前後2段に調整できます。
ロックボルトはイクステンションパイプの皿もみに合わせて締めてください。
通常の作業では前方に伸ばして使用してください。

狭いほ場など小さく旋回したい時で、草丈が短い場合にイクステンションパイプを縮めて使用してください。



6. 機体の左右の傾きの調整

機体の左右の傾きはロックピンの位置を変えることにより、3段階に調整できます。作業の種類に合わせて選択してください。



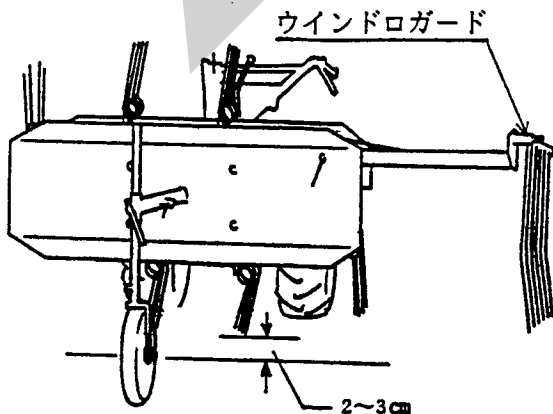
7. 作業姿勢の調整

(1) 集草作業（レーキング）

- ① 機体の左右の傾きを水平にします。
ロックピンを引き、ロックピン位置を1段目にしてください。
- ② ゲージホイルの高さを調整し、タイン先端の地上高を2～3cmにします。
- ③ ロックピンを引き、ウインドロガードを下げて使用します。
- ④ ロックボルトをゆるめ、ウインドロガードを引き出します。
集草量に応じタインで牧草をまき上げない程度にウインドロガードとフレームの間隔を調整してください。

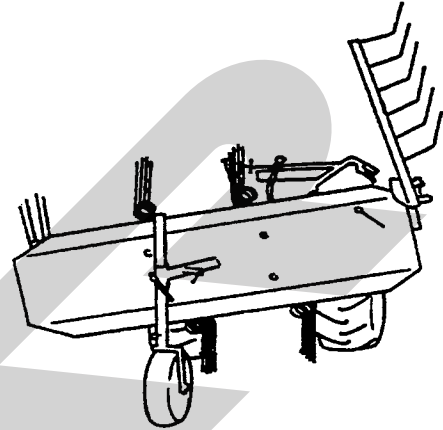
取扱い上の注意

牧草の状態によって、牧草が巻き上がることがあります。
このような時は機体の傾きを大きくし、牧草放出側のタイン地上高を高くしてください。
さらに機体の姿勢はゲージホイルを調整し、前側を高くセットしてください。
集草作業 … 2段目（傾き 中間）
反転作業 … 3段目（傾き 最大）



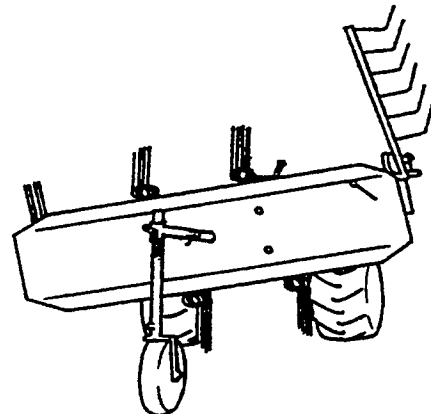
(2) 反転作業（テッディング）

- ① 機体の左右の傾きは左側（牧草放出側）を高くします。
ロックピンを引き、ロックピン位置を2段目にしてください。
- ② ゲージホイルの高さを調整し、右側のタイン先端地上高を2～3cmにします。
- ③ ロックピンを引き、ウインドロガードを上方に折りたたんでください。
- ④ ロックボルトをゆるめ、ウインドロガードを縮めてください。



(3) 集草列拡散作業（スワースプレッディング）

- ① 機体の左右の傾きは左側（牧草放出側）を高くします。
ロックピンを引き、ロックピン位置を3段目にしてください。
- ② 機体の姿勢は前側を高くします。
集草列の大きさにより、機体の高さをゲージホイルで調整してください。
- ③ ロックピンを引き、ウインドロガードを上方に折りたたんでください。
- ④ ロックボルトをゆるめ、ウインドロガードを縮めてください。



3 作 業 要 領

▲ 警告

- 運転中または回転中、タイヤに接触すると巻き込まれ、ケガをする事があります。
周囲に人を近づけないでください。

1. 草量が少ない場合、2～3本の集草列を1本にまとめると能率の良い後作業ができます。
効率の良い後作業を行うために集草列は均一で少な目に作ってください。
又、後作業機がほ場内をスムーズに作業できるような集草列の作り方を工夫しましょう。
2. 夜間は大気中の湿度が高くなります。
乾燥途中の牧草は夜間に湿気を含み、含水率が高くなる場合があります。
夜間の湿気から牧草を少しでも守るため、夕方には本作業機にて集草列を作ってください。
急な降雨があっても雨からの濡れを最小限にとどめることができます。
3. 集草列の反転、拡散作業はできるだけティラーが集草列をまたいだ状態で行ってください。

4 運 搬

1. ウインドロガードはロックピンを引き、上方に折りたたんでください。
2. ウインドロガードはロックボルトをゆるめ、フレームに近づけた位置に変え、運搬幅を狭くしてください。
3. ゲージホイールはロックボルトをゆるめて下に下げ、タイヤが地面に当たらないようにしてください。
4. ゆるめたロックボルトが締まっていることを確認し、移動を開始してください

5 オ プ シ ョ ン 部 品

本作業機にはオプション部品として、ブラシを用意しています。
ブラシを装着すると、芝刈り機等で刈り取った微細断された芝草を掃き集めることができます。

1. ブラシ（オプション）の組立要領

- (1) 下記部品を別途、注文してください。

部品番号	部品名称	個数	(対象型式)
・ 97254ASY	ブラシ(組)	8	(HHM1270)
・ "	"	10	(HHM1570)

- (2) 部品表を参照し、下記の順序に従って組み立ててください。
 - ① タインを取り外してください。
 - ② ブラシプレートをタインフレームにボルトで取り付けます。
 - ③ ブラシをブラシプレートにボルトで取り付けます。

2. 作業姿勢の調整

- (1) 機体の左右の傾きを水平にします。
ロックピンを引き、ロックピン位置を1段目にしてください。
 - (2) ゲージホイールを高さを調整し、ブラシ先端が地面に軽く接触するようにします。
 - (3) ウインドロガードは取り外してください。
(ブラシ作業用のウインドロガードは用意しておりません。)
3. 格納するときはブラシの変形を防ぐために、ブラシが地面に接触しないようにしてください。

4 作業が終わったら

長持ちさせるために、手入力は必ずしましょう。

▲ 注意

- エンジンをとめずに、回転部の付着物の除去作業などを行うと、誤操作または第三者の不注意によりティラーが暴走したり、不意に作業機が駆動され、巻き込まれてケガをする事があります。PTOクラッチを切り、エンジンをとめ、回転部がとまっている事を確かめて行ってください。

1 作業後の手入れ

1. 機械の上にかかっている牧草等は、ほ場の中できれいに取り除いてください。
特に、回転部に巻き付いた草は、シール部品、軸受部品等に傷つけますので、完全に取り除いてください。
2. ボルト、ナット、ピン類のゆるみ、脱落がないか。又、破損部品がないか確認してください。
異常があれば、ボルトの増し締め、部品の交換をしてください。
3. タインは消耗品です。早めに予備品を準備してください。
4. 回動部など、塗装されていない露出部は、錆を防ぐためグリース・オイルを塗布してください。
5. ティラーから作業機をはずす時は、スタンドを立ててから行ってください。

2 ティラーからの切り離し

▲ 注意

- 作業機をティラーに着脱する時、エンジンをとめずに行うと、誤操作によりティラーが暴走したり、不意に作業機が駆動され、思わぬ事故を起こす事があります。
エンジンをとめ、回転部がとまっている事を確かめて行ってください。
- 作業機をティラーに着脱する時、傾斜地や凹凸地または軟弱地などで行うと、ティラーが不意に動き出し、思わぬ事故を起こす事があります。
平坦で地盤のかたい所で行ってください。

1. ティラーの走行クラッチレバーとPTOクラッチレバーを「切」にし、チェンジレバーを「N」にしてください。
2. エンジンをとめてください。
3. ティラーのハンドルを最下段にしてください。
4. 作業機のスタンドを折りたたんでください。
5. ティラーのヒッチロックレバーを「解除」にしてください。
6. ティラーのハンドルを上を持ち上げるようにして、切り離してください。
7. 後方へ移動して、ティラーのスタンドを立ててください。

3 長期格納する時

1. 機械各部の清掃をしてください。
2. 摩耗した部品、破損した部品は交換してください。
3. 給油箇所一覧表に基づき、油脂を補給してください。
また、回転、回動支点および摺動部には注油してください。
4. 塗装損傷部を補修塗装、または、油を塗布し、錆の発生を防いでください。
5. 格納は風通しの良い屋内に保管してください。
6. やむをえず屋外に保管する時は、シートをかけてください。

5 点検・整備について

調子よく作業するために、定期的に行いましょう。

機械の整備不良による事故などを未然に防ぐために、「点検整備一覧表」に基づき、各部の点検整備を行い、機械を最良の状態に、安心して作業が行えるようにしてください。

タイヤは消耗部品となっています。摩耗、または折損した時は交換してください。

▲ 注意

- エンジンをとめずに行うと、誤操作または第三者の不注意によりティラーが暴走したり、不意に作業機が駆動され、思わぬ事故を起こす事があります。PTOクラッチを切り、エンジンをとめ、回転部がとまっている事を確かめて行ってください。
- 傾斜地や凹凸地または軟弱地などで行うと、ティラーや作業機が不意に動き出して、ケガをする事があります。平坦で地盤のかたい所で行ってください。

1 点 検 整 備 一 覧 表

時 間	点 検 項 目	処 置
新品使用1時間	・全てのボルト・ナットのゆるみ	・増し締め
作業前 作業後	<ul style="list-style-type: none"> ・機械の清掃 ・Vベルトと軸受のなじみによる動き ・駆動側Vベルトの張り ・タイヤ回動用Vベルトの張り ・タイヤ摩耗・折損 ・ボルト・ナット・ピン類のゆるみ、脱落 ・駆動系の異常音、異常振動 ・回転部、回動部の給油 	<ul style="list-style-type: none"> ・「2-1-3 製品本体の点検」の(3)に基づきボルトの増し締め ・「3-2-1 駆動側Vベルトの調整」に基づき調整 ・「3-2-2 タイヤ回動用Vベルトの調整」に基づき調整 ・交換 ・増し締め、部品補給 ・「6 不調時の対応」に基づき処置 ・「2-3 給油箇所一覧表」に基づき給油
シーズン終了後	<ul style="list-style-type: none"> ・破損部 ・タイヤなどの消耗部品 ・各部の清掃 ・塗装損傷部 ・回動支点、ピン等の摩耗 	<ul style="list-style-type: none"> ・補修 ・早めの部品交換 ・塗装または油塗布 ・部品交換

6 不調時の対応

万一、機械の調子が悪い場合は、不調処置一覧表により処置してください。

▲ 注意

- エンジンをとめずに行うと、誤操作または第三者の不注意によりティラーが暴走したり、不意に作業機が駆動され思わぬ事故を起こす事があります。PTOクラッチを切り、エンジンをとめ、回転部がとまっている事を確かめて行ってください。
- 傾斜地や凹凸地または軟弱地などで行うと、ティラーや作業機が不意に動き出して、ケガをすることがあります。平坦で地盤のかたい所で行ってください。

原因や処置の仕方がわからない場合は下記事項とともに購入先にご相談ください。

1. 製品名
2. 部品供給型式 (型式)
3. 製造番号
4. 故障内容 (できるだけ詳しく)

1 不調と処置一覧表

症 状	原 因	処 置
・異音の発生	・ホルダのグリース不足 ・タイン取付ボルトのゆるみ	・グリース補充 ・増し締め
・機体が振動する	・タイン回動用Vベルトの張り過ぎ	・「3-2-2 タイン回動用Vベルトの調整」に基づき調整
・タイン回動用Vベルトがずれる	・Vプーリ; D305が平行でない ・Vプーリ; D305の変形 ・フレームの曲がり	・「3-2-2 タイン回動用Vベルトの調整」に基づき調整 ・部品交換 ・部品交換
・牧草を拾い残す	・駆動側Vベルトのゆるみ ・車速が速い ・タイン地上高が高い	・「3-2-1 駆動側Vベルトの調整」に基づき調整 ・車速を下げる ・タイン地上高を下げる
・集草列がみだれる	・車速が速い ・タインの回転数が速い	・車速を下げる ・エンジン回転数を下げる
・集草列が巻き上がる	・集草列が大きい ・ウインドロガードとフレームの間隔が狭い ・刈取列表面の牧草が生乾き状態となって接着している	・集草量を少なくする ・ウインドロガードを伸ばす ・刈取後、早めに反転する 接着している時は、機体の傾きを大きくし、機体の前側を高くする

本 社	066-8555	千歳市上長都1061番地2 TEL0123-26-1123 FAX0123-26-2412
千歳営業所	066-8555	千歳市上長都1061番地2 TEL0123-22-5131 FAX0123-26-2035
旭川営業所	070-8004	旭川市神楽4条9丁目3番35号 TEL0166-61-6131 FAX0166-62-8985
豊富営業所	098-4100	天塩郡豊富町字上サロベツ1191番地44 TEL0162-82-1932 FAX0162-82-1696
帯広営業所	080-2462	帯広市西22条北1丁目12番地4 TEL0155-37-3080 FAX0155-37-5187
中標津営業所	086-1152	標津郡中標津町北町2丁目16番2 TEL0153-72-2624 FAX0153-73-2540
花巻営業所	028-3172	岩手県花巻市石鳥谷町北寺林第11地割120番3 TEL0198-46-1311 FAX0198-45-5999
仙台営業所	983-0013	宮城県仙台市宮城野区中野字神明179-1 TEL022-388-8673 FAX022-388-8735
小山営業所	323-0158	栃木県小山市梁2512-1 TEL0285-49-1500 FAX0285-49-1560
名古屋営業所	480-0102	愛知県丹羽郡扶桑町大字高雄字南屋敷191 TEL0587-93-6888 FAX0587-93-5416
岡山営業所	700-0973	岡山県岡山市下中野704-103 TEL086-243-1147 FAX086-243-1269
熊本営業所	861-8039	熊本県熊本市長嶺南1丁目2番1号 TEL096-381-7222 FAX096-384-3525
都城営業所	885-1202	宮崎県都城市高城町穂満坊1003-2 TEL0986-53-2222 FAX0986-53-2233