

STAR

ライムソーワ

取扱説明書

製品コード

K82030

型

式

HLS1270

部品ご注文の際は、ネームプレートをお確かめの上
部品供給型式を必ずご連絡下さい。

“必読”機械の使用前には必ず読んでください。

スター農機株式会社

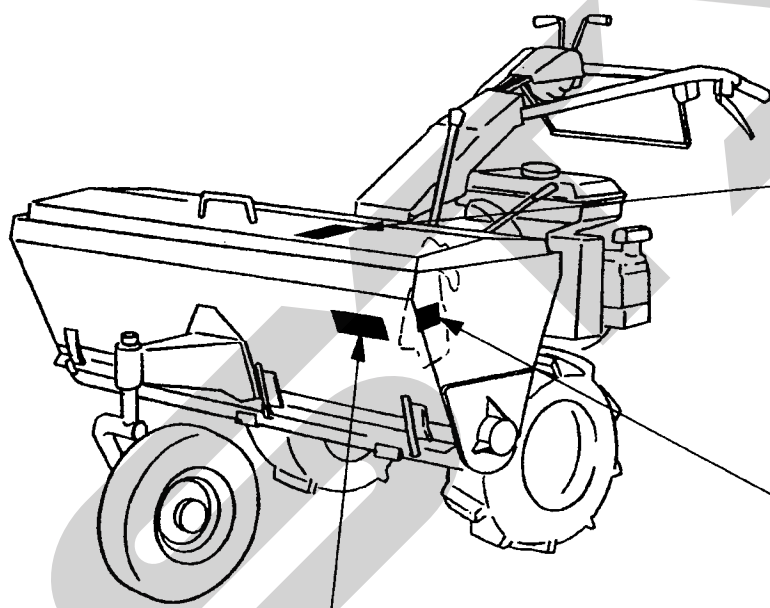
⚠ 安全に作業するために

安全に関する警告について

本機には、⚠印付きの警告ラベルを貼付しています。安全上、特に重要な項目を示しています。警告を守り、安全な作業を行ってください。

警告ラベルについて

- ⚠ 危険** その警告に従わなかった場合、死亡または重傷を負う危険性が高いことを示します。
- ⚠ 警告** その警告に従わなかった場合、死亡または重傷を負う可能性があることを示します。
- ⚠ 注意** その警告に従わなかった場合、ケガを負うおそれがあることを示します。



⚠ 警告

運転中又は回転中、アジテータに接触すると巻き込まれ、ケガをする事があります。
手を入れないで下さい。

部品番号 106495

スター農機株式会社
STAR FARM-MACHINERY MFG. CO., LTD.

型 式	
MODEL	
部品供給	
型 式	
製造番号	
MFG. NO.	

※必ずしも、必ずしも保証されません。

⚠ 注意

本機を運転するときには、必ず取扱説明書をよくお読み下さい。

- 作業に当たった、だぶつきのない服装で行ってください。
- 酒を飲んだと目、疲労感、病気や怪我しているときは、作業をしないで下さい。予備には運転をしないで下さい。
- 本機を運転するときは、周囲の安全を確認して下さい。
- 運転時には、必ず点検や調整をして下さい。
- 点検や調整をするときは、必ずPTOなどの動力源や動力停止（エンジン、電源など）をしてから行って下さい。
- 点検・調整で取り外したカバー類は、必ず元通りに取り付けて下さい。
- 他人に本機を見せるときは、必ず「取扱説明書」をよく読んでから作業するようすすめて下さい。

部品番号 106419

— ラベルが損傷した時は —

警告ラベルは、使用者および周囲の作業者などへ危険を知らせる大事なものです。ラベルが損傷した時は、すみやかに貼り替えてください。

注文の際には、この図に示す 部品番号 をお知らせください。

安全操作上の注意点

ここに記載されている注意事項を守らないと、死亡を含む傷害を生じる恐れがあります。

作業前には、作業機およびティラーの取扱説明書をよくお読みになり、十分に理解をしてからご使用ください。

作業前に

取扱説明書は製品に近接して保存を

▲ 注意

- 機械の取り扱いで分からない事があった時、取扱説明書を製品に近接して保存していないため、自分の判断だけで対処すると思わぬ事故を起こしケガをする事があります。取扱説明書は、分からない事があった時にすぐに取り出せるよう、製品に近接して保存してください。

取扱説明書をよく読んで作業を

▲ 注意

- 取扱説明書に記載されている安全上の注意事項や取扱要領の不十分な理解のまま作業すると、思わぬ事故を起こす事があります。作業を始める時は、製品に貼付している警告ラベル、取扱説明書に記載されている安全上の注意事項、取扱要領を十分に理解してから行ってください。

こんな時は運転しないでください

▲ 警告

- 体調が悪い時、機械操作に不慣れな場合などに運転すると、思わぬ事故を起こす事があります。次の場合は、運転しないでください。
 - 過労、病気、薬物の影響、その他の理由により作業に集中できない時。
 - 酒を飲んだ時。
 - 機械操作が未熟な人。
 - 妊娠している時。

服装は作業に適していますか

▲ 警告

- 作業に適さない服装で機械を操作すると、衣服の一部が機械に巻き込まれ、死亡を含む傷害をまねく事があります。次に示す服装で作業してください。
 - 袖や裾は、だぶつきのないものを着用する。

- ズボンや上着は、だぶつきのないものを着用する。
- ヘルメットを着用する。
- はちまき、首巻きタオル、腰タオルなどはしない。

機械を他人に貸す時は

▲ 警告

- 機械を他人に貸す時、取扱説明書に記載されている安全上の注意事項や取扱要領が分からないため、思わぬ事故を起こす事があります。取扱い方法をよく説明し、取扱説明書を渡して使用前にはよく読むように指導してください。

機械の改造禁止

▲ 注意

- 機械の改造や、当社指定以外のアタッチメント・部品などを取り付けて運転すると、機械の破損や傷害事故をまねく事があります。機械の改造はしないでください。アタッチメントは当社指定製品を使用してください。部品交換する時は、当社が指定するものを使用してください。

始業点検の励行

▲ 注意

- 始業点検を怠ると、機械の破損や、傷害事故をまねく事があります。作業を始める前に、取扱説明書に基づき点検を行ってください。

エンジン始動・発進する時は

▲ 警告

- 室内で始動する時、排気ガスにより中毒になる事があります。窓、戸などを開け、十分に換気してください。
- エンジンを始動する時、走行クラッチ及びPTOクラッチを切り、チェンジレバーを「N」にして行わないと、ティラーが暴走したり、作業機が駆動され、思わぬ事故を起こす事があります。走行クラッチ・PTOクラッチを切り、チェンジレバーを「N」にして行ってください。

作業機を着脱する時は

▲ 注意

- 作業機をティラーに着脱する時、エンジンをとめずに行くと、誤操作によりティラーが暴走したり、不意に作業機が駆動され、思わぬ事故を起こす事があります。
エンジンをとめ、回転部がとまっている事を確かめて行ってください。
- 作業機をティラーに着脱する時、傾斜地や凹凸地または軟弱地などで行うと、ティラーが不意に動き出し、思わぬ事故を起こす事があります。
平坦で地盤のかたい所で行ってください。

移動走行する時は

▲ 警告

- 坂道でサイドクラッチを操作すると、ティラーが思わぬ方向に急旋回し、事故を起こす事があります。
速度を遅くしてハンドル操作で旋回してください。
- 後進する時、足元や後方に障害物があると、転倒しティラーに巻き込まれたり障害物との間に挟まれてケガをする事があります。
障害物をさけ、低速で後進してください。

▲ 注意

- 坂道・凹凸地・急カーブで速度を出しすぎると、転倒事故を起こす事があります。
低速走行してください。
- 高速で走行する時、旋回のためにサイドクラッチを切るとティラーが急旋回し、思わぬ事故をまねく事があります。
ハンドル操作で旋回してください。
- 側面が傾斜していたり、側溝がある通路で路肩を走行すると転落事故を起こす事があります。
路肩は走行しないでください。
- 高低差が大きい段差を乗り越えようとする時、ティラーが転倒あるいは横転し、ケガをする事があります。
あゆみ板を使用してください。

作業中は

作業する時は

▲ 警告

- ハウス内のなどの室内作業をする時、排気ガスにより中毒になる事があります。
窓、戸などを開け、十分に換気をしてください。
- 運転中又は回転中、アジテータに接触すると巻き込まれ、ケガをする事があります。
手を入れないでください。

▲ 注意

- 傾斜地で走行クラッチを操作したりチェンジレバーを「N」にすると、暴走する事があります。
走行クラッチ、チェンジレバーを操作しないでください。
- 機械の調整や、付着物の除去などを行う時、エンジンをとめずに作業すると、第三者の不注意により、不意に作業機が駆動され、思わぬ事故を起こす事があります。
PTOクラッチを切り、エンジンをとめ、回転部がとまっていることを確認してください。

ティラーから離れる時は

▲ 注意

- ティラーから離れる時、ティラーのエンジンをとめずに傾斜地や凹凸地などに駐車すると、第三者の不注意によりティラーが暴走して思わぬ事故を起こす事があります。
平坦で安定した場所に駐車し、ティラーのエンジンをとめてください。

作業が終わったら

機体を清掃する時は

▲ 注意

- エンジンをとめずに、回転部の付着物の除去作業などを行うと、誤操作または第三者の不注意によりティラーが暴走したり、不意に作業機が回転し、巻き込まれてケガをすることがあります。
PTOクラッチを切り、エンジンをとめ、回転部がとまっている事を確かめて行ってください。

終業点検の励行

▲ 注意

- エンジンをとめず点検すると、誤操作または第三者の不注意によりティラーが暴走したり、不意に作業機が駆動され、巻き込まれてケガをすることがあります。
PTOクラッチを切り、エンジンをとめ、回転部がとまっている事を確かめてから行ってください。

不調処置・点検・整備をする時

▲ 注意

- 傾斜地や凹凸地または軟弱地などで行うと、ティラーや作業機が不意に動き出して、ケガをすることがあります。
平坦で地盤のかたい所で行ってください。
- エンジンをとめずに行うと、誤操作または第三者の不注意により、ティラーが暴走したり、不意に作業機が駆動され、思わぬ事故を起こすことがあります。
PTOクラッチを切り、エンジンをとめ、回転部がとまっている事を確かめて行ってください。
- 不調処置・点検・整備のため外したカバー類を取り付けずに作業すると作業時、回転部に巻き込まれ、ケガをすることがあります。
元通りに取り付けてください。

も く じ

▲ 安全に作業するために			
安全に関する警告について	1	作業が終わったら	4
作業前に	2	不調処置・点検・整備をする時	4
作業中は	3		

1 ティラーへの装着			
1 各部の名称とはたらき	7	4 ティラーへの装着	8
2 適応ティラー	8	1. ティラーへの連結	8
3 組立部品	8		
1. 解 梱	8		
2. 組立部品の明細	8		
3. 組立要領	8		

2 運転を始める前の点検			
1 運転前の点検	9	2 給油箇所一覧表	9
1. ティラー各部の点検	9		
2. 連結部の点検	9		
3. 製品本体の点検	9		

3 作業の仕方			
1 本製品の使用目的	10	3 作業要領	10
2 作業のための調整	10	4 運 搬	11
1. 散布量の調整	10		
2. エンジン回転数の調整	10		
3. ティラーの車速	10		

4 作業が終わったら

- | | | | |
|---------------|----------|-----------|----------|
| 1 作業後の手入れ | 11 | 3 長期格納する時 | 12 |
| 2 ティラーからの切り離し | 12 | | |

5 点検・整備について

- | | |
|-----------------------|----------|
| 1 点検整備一覧表 | 13 |
| 2 各部の調整 | 13 |
| 1. シャッタ位置の調整 | 13 |
| 2. ソコイタとシャッタの
隙間調整 | 13 |

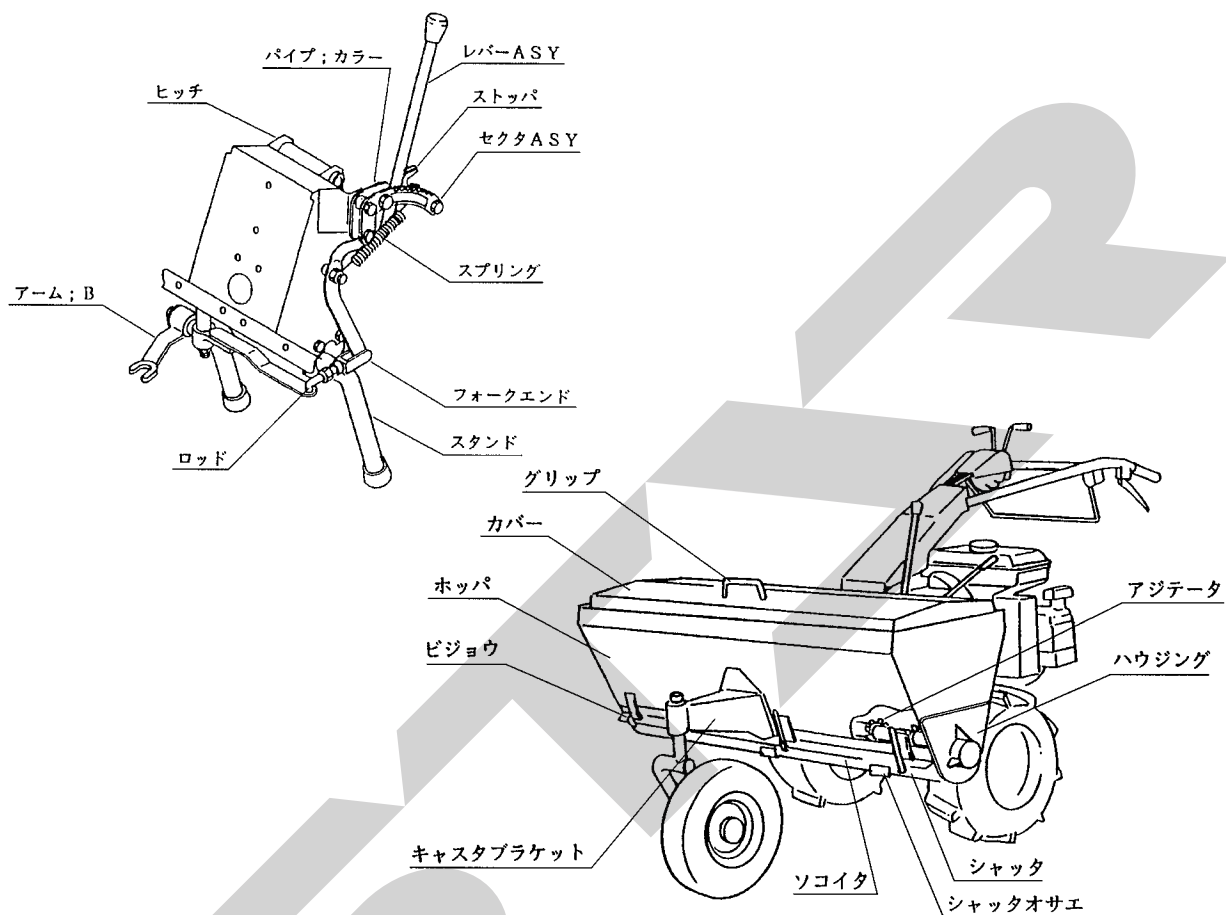
6 不調時の対応

- | | |
|-----------|----------|
| 1 不調処置一覧表 | 14 |
|-----------|----------|

1 ティラーへの装着

適切な装着で安全な作業をしましょう。

1 各部の名称とはたらき



- 1. ヒッチ**
本作業機とティラーを連結します。
- 2. スタンド**
本作業機をティラーから切り離れた時に、作業機の姿勢を維持するために使用します。
- 3. ホッパ**
肥料、石灰を入れるタンクです。
- 4. ソコイタ**
ホッパ下側の板で、肥料の落下口があります。
- 5. シャッタ**
肥料の落下口の開度を変えます。
- 6. ビジョウ**
ソコイタをホッパに固定します。
ビジョウを外すと、ソコイタが開きます。
- 7. シャッタオサエ**
シャッタがスライドするように取り付けます。
- 8. アジテータ**
肥料、石灰を落下口から繰り出します。
- 9. レバー**
肥料、石灰の散布開始および終了をこのレバーの押し引きにより行います。
手前に引くと肥料の落下口が開き、押すと落下口が閉じます。
- 10. ストッパ**
散布量を調整します。
- 11. フォークエンド**
レバー全閉時に肥料の落下口が全閉となるようにフォークエンドで微調整します。
- 12. アーム; B**
シャッタを動かします。

2 適応ティラー

本製品は、ティラー（ニューファームメイト）との装着によりの確に性能を発揮できるよう設計されています。

この製品の適応ティラーは次のとおりです。

- HTK8070
- HTM8070
- HTY8070

3 組立部品

1. 解 梱

木枠に固定している部品をほどいてください。

2. 組立部品の明細

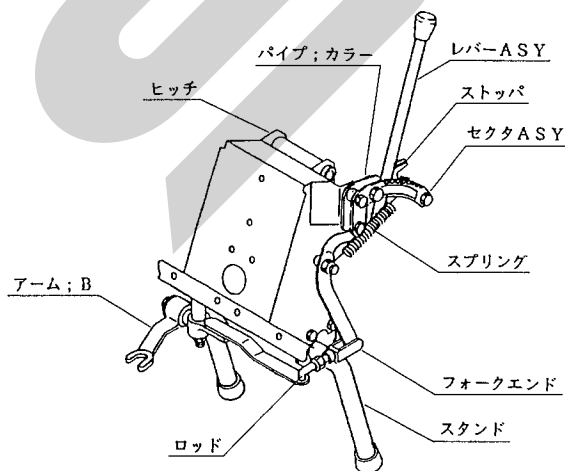
梱包に同梱されている梱包明細に基づき、必要部品がそろっているか確認してください。

3. 組立要領

各部品の組立に必要なボルト・ナット類は、梱包明細の備考欄に「使用する部品の符号」を記載していますので、参照してください。

下記の順序に基づき組み立ててください。

- (1) スタンドを立て、作業機を水平状態にします。
- (2) セクタASYをヒッチにパイプ；カラーとボルト；M8×45で取り付けます。
- (3) レバーASYをヒッチにワッシャ；M10とナイロンナット；M10で取り付けます。
- (4) スプリングをストップとヒッチのレバーASY取付部に引掛けます。



- (5) フォークエンドをレバーASYに取り付けます。

- (6) レバー全開時に肥料の落下口が全開となるように、ロッドのネジ長さをフォークエンドで調整してください。
- (7) グリップをカバーにスプリングナット；M8で取り付けます。

4 ティラーへの装着

1. ティラーへの連結

▲ 注意

- 作業機をティラーに着脱する時、エンジンをとめずに行くと、誤操作によりティラーが暴走したり、不意に作業機が駆動され、思わぬ事故を起こす事があります。エンジンをとめ、回転部がとまっている事を確かめて行ってください。
- 作業機をティラーに着脱する時、傾斜地や凹凸地または軟弱地などで行うと、ティラーが不意に動き出し、思わぬ事故を起こす事があります。平坦で地盤のかたい所で行ってください。

- (1) ティラーのヒッチロックレバーを「解除」にしてください。
- (2) ティラーの走行クラッチレバーとPTOクラッチレバーを「切」にし、チェンジレバーを「N」にしてください。
- (3) エンジンをとめてください。
- (4) ティラーのハンドルを最下段にしてください。
- (5) ティラーのスタンドを折りたたみ、ハンドルを持ち上げるようにしてヒッチ部を合わせ、ハンドルを下へ押し下げてください。
- (6) ティラーのヒッチロックレバーを「ロック」にしてください。
- (7) 作業機のスタンドを折りたたんでください。

取扱い上の注意

PTOジョイントが入らない時は、作業機をティラーから切り離してください。

PTOクラッチレバーを「入」にして、エンジンのスタータノブを少し引き、PTOジョイントの位置を変えて、最初からやり直してください。

2 運転を始める前の点検

機械を調子よく長持ちさせるため、作業前に必ず行いましょう。

1 運転前の点検

1. ティラー各部の点検

ティラーの取扱説明書に基づき点検を行ってください。

2. 連結部の点検

(1) ティラーと作業機の連結部点検

- ① ティラーのヒッチロックレバーが「ロック」になっているか。
- ② ティラーのスタンドが折りたたまれているか。
- ③ 作業機のスタンドが折りたたまれているか。
- ④ 不具合が見つかった時は、「1-4-1 ティラーへの連結」の説明に基づき不具合を解消してください。

3. 製品本体の点検

- (1) 各ボルト、ナットのゆるみはないか。
不具合が見つかった時は増し締めしてください。
- (2) シャッタの開閉レバーは軽く作動するか。
不具合が見つかったときは「6-1 不調処置一覧表」の説明に基づき不具合を解消してください。
- (3) タイヤの空気圧は十分か。
不具合が見つかった時は空気圧が275KPa (2.8kg/cm²) になるように調整してください。
- (4) 各部の給油は十分か。
油脂が不足している時は、「2-3 給油箇所一覧表」の説明に基づき、給油してください。

2 給油箇所一覧表

○給脂するグリースは清浄なものを使用してください。

○グリースを給脂する場合、適量とは古いグリースが排出され、新しいグリースが出るまでです。

No.	給油場所	箇所	潤滑油の種類	交換時間	量	備考
1	ギヤケース	1	ギヤオイル；VG220	100時間毎	0.23ℓ	
2	ハウジング	2	グリース；2号	使用毎	適量	グリースニップル
3	キャストブラケット	1	〃	〃	〃	〃
4	アーム；B	1	〃	〃	〃	〃
5	レバー回動支点	1	オイル	〃	〃	注油

3 作業の仕方

1 本製品の使用目的

本製品は、粒状肥料（高度化成など）、砂状肥料（ヨーリンなど）、粉状肥料（石灰など）の散布に使用します。

他の用途には使用しないでください。

2 作業のための調整

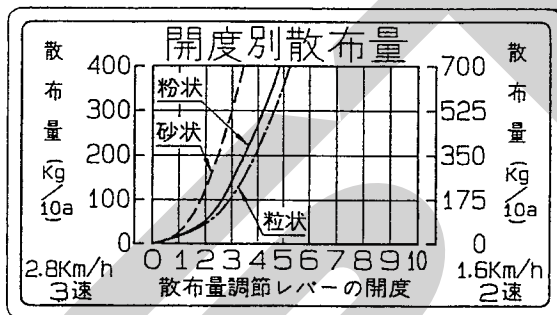
1. 散布量の調整

散布量は、下記のグラフを参照して開度を決めてください。

決めた開度の位置にストップを移動してください。

なお、このグラフは本作業機のカバーにも貼り付けてあります。

このグラフはおおよその目安ですので、正確な散布が必要な場合は時間当たりの落下量を実測し、開度調整を行ってください。



(例)

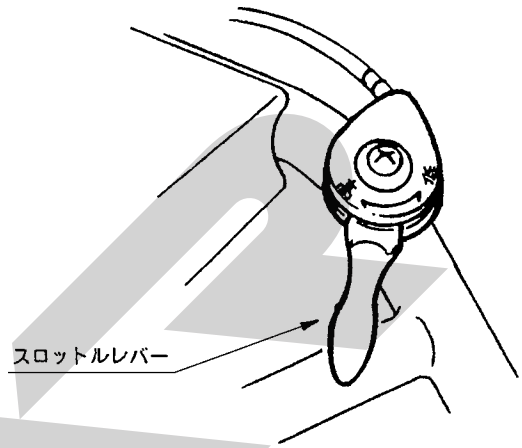
石灰（粉状肥料）を10アール当り150kg散布したい場合、ティラー車速2.8km/h（3速）で開度3にストップをセットします。

なお、肥料の種類は、次の3種に大別しております。

- ・粒状肥料（例：高度化成など）
- ・砂状肥料（例：ヨーリンなど）
- ・粉状肥料（例：石灰など）

2. エンジン回転数の調整

エンジン回転数はスロットルレバーを「低」と「高」の3分の2の位置（1,600rpm）に合わせて、作業してください。



3. ティラーの車速

車速	変速	エンジン回転数
2.8km/h	3速	1,600rpm
1.6km/h	2速	

3 作業要領

▲ 警告

- ハウス内などの室内作業をする時、排気ガスにより中毒になる事があります。窓、戸などを開け、十分に換気をしてください。
- 運転中又は回転中、アジテータに接触すると巻き込まれ、ケガをする事があります。手を入れないでください。

▲ 注意

- エンジンを始動する時、走行クラッチ及びPTOクラッチを切り、チェンジレバーを「N」にして行わないと、ティラーが暴走したり、作業機が駆動され、思わぬ事故を起こす事があります。走行クラッチ・PTOクラッチを切り、チェンジレバーを「N」にして行ってください。

1. 肥料、石灰等の散布物

乾燥したものを使用してください。

湿ったものはホップ内で固まったり、散布ムラの原因となります。

2. 肥料の投入

移動中の振動による固まりを防ぐため、肥料の投入は、ほ場に着いてから行ってください。

作業前にホップ容量と散布量を考慮し、あらかじめほ場各所に肥料を置いておくこと能率の良い作業ができます。

4 運 搬

1. ホップは空にしてください。
2. PTOクラッチを切ってください。
3. ティラーと作業機のスタンドが折りたたまれていることを確認し、移動を開始してください。

4 作業が終わったら

長持ちさせるために、手入れは必ずしましょう。

▲ 注 意

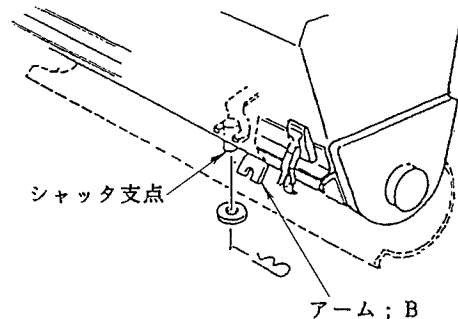
- PTOクラッチ及びエンジンを切らずに、回転部の付着物の除去作業などを行うと、誤操作または第三者の不注意によりティラーが暴走したり、不意に作業機が駆動され、巻き込まれてケガをすることがあります。PTOクラッチを切り、エンジンを止め、回転部がとまっていることを確かめて行ってください。

1 作業後の手入れ

1. ボルト、ナット、ピン類のゆるみ、脱落がないか。又、破損部品がないか確認してください。異常があれば、ボルトの増し締め、部品の交換をしてください。
2. 本作業機は清掃点検を容易にするため、ソコイタを解放できる構造となっております。作業終了時は、ソコイタを解放して肥料をきれいに除去してください。特に、ソコイタとシャッタの間はシャッタを動かしながら、又は左右に引き抜いて清掃してください。

(1) ソコイタの解放要領

- ① レバーを開度0の位置にする。
- ② シャッタ支点より、ベータピン・ワッシャを外し、アーム；Bを下方にします。
- ③ 尾錠をホップ両端より外し、最後に中央付近を外します。
最後の尾錠を外す時は、ソコイタを急激に落とさぬよう、手を添えておろします。



(2) ソコイタの装着要領

- ① ハウジング（ホップ両端）及びホップ下部（前後両側）に取り付けているゴム製シールに付着したゴミ、肥料などを取り除いてください。
 - ② ソコイタの装着は、解放時の逆の手順で行います。
 - ③ カバー、ビジョウ、レバー支点など動く部分には、注油してください。
3. ティラーから作業機をはずす時は、スタンドを立ててから行ってください。

2 ティラーからの切り離し

▲ 注意

- 作業機をティラーに着脱する時、エンジンをとめずに行うと、誤操作によりティラーが暴走したり、不意に作業機が駆動され、思わぬ事故を起こす事があります。エンジンをとめ、回転部がとまっている事を確かめて行ってください。
- 作業機をティラーに着脱する時、傾斜地や凹凸地または軟弱地などで行うと、ティラーが不意に動き出し、思わぬ事故を起こす事があります。平坦で地盤のかたい所で行ってください。

1. ティラーの走行クラッチレバーとPTOクラッチレバーを「切」にし、チェンジレバーを「N」にしてください。
2. エンジンを止めてください。
3. ティラーのハンドルを最下段にしてください。
4. 作業機のスタンドを折りたたんでください。
5. ティラーのヒッチロックレバーを「解除」にしてください。
6. ティラーのハンドルを上を持ち上げるようにして、切り離してください。
7. 後方へ移動して、ティラーのスタンドを立ててください。

3 長期格納する時

1. 機械各部の清掃をしてください。
2. 摩耗した部品、破損した部品は交換してください。
3. 給油箇所一覧表に基づき、油脂を補給してください。
また、回転、回動支点および摺動部には注油してください。
4. 塗装損傷部には補修塗装、または、油を塗布し、錆の発生を防いでください。
5. 格納は風通しの良い屋内に保管してください。
6. やむをえず屋外に保管する時は、シートをかけてください。

5 点検整備について

調子よく作業するために、定期的に行いましょう。

機械の整備不良による事故などを未然に防ぐために、「点検整備一覧表」に基づき、各部の点検整備を行い、機械を最良の状態に、安心して作業が行えるようにしてください。

▲ 注意

- エンジンをとめずに行うと、誤操作または第三者の不注意により、不意に作業機が駆動され、思わぬ事故を起こす事があります。PTOクラッチを切り、エンジンをとめ、回転部がとまっている事を確かめて行ってください。
- 傾斜地や凹凸地または軟弱地などで行うと、ティラーや作業機が不意に動き出して、ケガをする事があります。平坦で地盤のかたい所で行ってください。

1 点検整備一覧表

時 間	点 検 項 目	処 置
新品使用 1 時間	・全てのボルト・ナットのゆるみ	・増し締め
作 業 前	・ボルト・ナットのゆるみ	・増し締め
作 業 後	・部品の脱落、破損 ・回転部、可動部の給油 ・ギヤケース軸受部の油もれ ・機械の清掃 ホッパ内の肥料 ソコイタとシャッタの間の肥料	・補充、部品交換 ・「2-3 給油箇所一覧表」に基づき給油 ・オイルシール、ダストシールの交換と給油 ・「4-1 作業後の手入れ」に基づき清掃
シーズン終了後	・破損部 ・磨耗部 ・塗装損傷部 ・各部の清掃	・補修、部品交換 ・早めの部品交換 ・塗装または油塗布

2 各部の調整

1. シャッタ位置の調整

レバー全開時に肥料の落下口が全開となるように、ロッドのネジ長さをフォークエンドで調整してください。

2. ソコイタとシャッタの隙間調整

シャッタオサエのボルトをゆるめ、隙間を少なくし、再度締め込みます。

この時レバーが軽く動くことを確認してください。

取扱い上の注意

ソコイタとシャッタの隙間が大きいと、肥料が詰まり、レバーが重くなります。

6 不調時の対応

万一、機械の調子が悪い場合は、不調処置一覧表により処置してください。

▲ 注意

- エンジンをとめずに行うと、誤操作または第三者の不注意により、不意に作業機が駆動され、思わぬ事故を起こす事があります。PTOクラッチを切り、エンジンをとめ、回転部がとまっている事を確かめて行ってください。
- 傾斜地や凹凸地または軟弱地などで行うと、ティラーや作業機が不意に動き出して、ケガをする事があります。平坦で地盤のかたい所で行ってください。

1 不調処置一覧表

症 状	原 因	処 置
<ul style="list-style-type: none"> ・シャッタの開閉レバーが軽く作動しない 	<ul style="list-style-type: none"> ・ソコイタとシャッタの間に肥料が詰まっている ・回動支点が錆び付いている 	<ul style="list-style-type: none"> ・「4-1 作業後の手入れ」に基づき清掃 ・「5-2-2 ソコイタとシャッタの隙間を調整」に基づき調整 ・錆を取り除き、グリースを塗布
<ul style="list-style-type: none"> ・肥料が出ない 	<ul style="list-style-type: none"> ・使用している石灰、肥料の水分が高い ・ホッパ内で肥料がブリッジ状になる 	<ul style="list-style-type: none"> ・ホッパ内部を清掃し、乾燥した石灰、肥料を使用してください ・「4-4 オプション部品」を参照しアジテータにバーを取り付ける
<ul style="list-style-type: none"> ・肥料がこぼれる 	<ul style="list-style-type: none"> ・肥料の落下口が全閉でない 	<ul style="list-style-type: none"> ・「5-2-1 シャッタ位置の調整」に基づき調整
<ul style="list-style-type: none"> ・オイルが漏れる 	<ul style="list-style-type: none"> ・オイルシールが傷ついている 	<ul style="list-style-type: none"> ・オイルシールとダストシールを交換

原因や処置のしかたがわからない場合は、下記事項とともに購入先にご相談ください。

1. 製 品 名
2. 部品供給型式 (型式)
3. 製 造 番 号
4. 故 障 内 容 (できるだけ詳しく)

本社	066-8555	千歳市上長都1061番地2 TEL0123-26-1123 FAX0123-26-2412
千歳営業所	066-8555	千歳市上長都1061番地2 TEL0123-22-5131 FAX0123-26-2035
旭川営業所	070-8004	旭川市神楽4条9丁目3番35号 TEL0166-61-6131 FAX0166-62-8985
豊富営業所	098-4100	天塩郡豊富町字上サロベツ1191番地44 TEL0162-82-1932 FAX0162-82-1696
帯広営業所	080-2462	帯広市西22条北1丁目12番地4 TEL0155-37-3080 FAX0155-37-5187
中標津営業所	086-1152	標津郡中標津町北町2丁目16番2 TEL0153-72-2624 FAX0153-73-2540
花巻営業所	028-3172	岩手県花巻市石鳥谷町北寺林第11地割120番3 TEL0198-46-1311 FAX0198-45-5999
仙台営業所	983-0013	宮城県仙台市宮城野区中野字神明179-1 TEL022-388-8673 FAX022-388-8735
小山営業所	323-0158	栃木県小山市梁2512-1 TEL0285-49-1500 FAX0285-49-1560
名古屋営業所	480-0102	愛知県丹羽郡扶桑町大字高雄字南屋敷191 TEL0587-93-6888 FAX0587-93-5416
岡山営業所	700-0973	岡山県岡山市下中野704-103 TEL086-243-1147 FAX086-243-1269
熊本営業所	861-8039	熊本県熊本市長嶺南1丁目2番1号 TEL096-381-7222 FAX096-384-3525
都城営業所	885-1202	宮崎県都城市高城町穂満坊1003-2 TEL0986-53-2222 FAX0986-53-2233