

# **STAR**

## **ロータリモータ**

製品コード 86184

型 式 HRM9070

**取扱説明書**

“必読” 機械の使用前には必ず読んでください。

---

**スター-農機株式会社**

# 目次

項目	頁
〈はじめに〉 .....	1
〈本製品の規制について〉 .....	1
〈保証とサービスについて〉 .....	1
〈定義とシンボルマークについて〉 .....	2
〈安全に作業をするために〉 .....	2
〈各部の名称〉 .....	4
〈各部のはたらき〉 .....	5
〈仕様〉 .....	6
〈上手な作業のしかた〉 .....	6
作業前の仕業点検 .....	6
牧草刈り作業 .....	7
〈保管に関して〉 .....	8
〈オイルの点検・交換のしかた〉 .....	8
ギヤオイルの注油・交換 .....	8
〈刈高の調整〉 .....	8
〈ナイフの点検・交換〉 .....	9
ナイフの点検・交換 .....	9
〈ナイフの点検・交換のしかた〉 .....	9
ナイフの交換 .....	9
ナイフの修正 .....	10
〈アタッチメント取付要領〉 .....	11
〈工具袋、同梱品明細〉 .....	12
〈消耗品明細〉 .....	12
〈定期自主点検〉 .....	12
〈刈り取り性能診断〉 .....	13
〈機械を他人に貸すときには…〉 .....	14

## 《はじめに》

このたびは、本製品をお買い上げ頂きまして誠にありがとうございます。

この取扱説明書は本製品を常に最良の状態に保ち、安全な作業をしていただくために、正しい取扱い方法と簡単なお手入れ方法について説明してあります。

ご使用の前に必ずこの説明書を良くお読みいただき、安全な運転作業と正しい取扱方法を十分理解し、安全で能率的な作業にお役立て下さい。

又、お読みになった後は必ず大切に保管し、本製品を末永くご使用頂けますようにご活用ください。

尚、品質・性能向上及びその他の事情による部品等の変更で、お手元の製品と本書の内容が一部一致しない場合がありますので、あらかじめご了承下さい。

## 《本製品の規制について》

本製品は、農業用の草刈機として開発しておりますので、それ以外の用途には使用しないでください。又、本製品は、多目的ティラー(HTK・HTY・HTM/8070)の作業機として開発しておりますので、それ以外の機械に装着して使用しないで下さい。

## 《保証とサービスについて》

本製品の保証期間は、購入後一年、又は50使用時間（業務用として使用の場合、50使用時間又は、6ヶ月間）のどちらか短い方となっております。ご使用中の事故・御不審な点及びサービスに関するご用命は、お買い上げ頂いた販売店又は、当社営業所までお気軽にご相談下さい。その際、『商品型式と製造番号』を併せてご連絡下さい。

### ※注意:

「取扱説明書」に記載してある適正な点検・整備を怠った場合、及び仕様をこえた使用・改造等によつての故障・事故については、保証の対象外となります。

◎この製品の補修用部品の供給年限（期間）は、製造打ち切り後9年と致します。但し、供給年限内であっても、特殊部品につきましては納期等について、ご相談させていただく場合もあります。又、供給年限経過後であっても、部品供給のご要請があった場合には、納期及び価格についてご相談させていただきます。

## 《定義とシンボルマークについて》

「危険」、「注意」、「参考」について、本取扱説明書では、次のような定義とシンボルマークが使用されています。これらは安全で快適な作業を行って頂くために、特に重要な部分です。注意深くお読み頂き、十分理解して必ず守って下さい。



**危険**：人身事故防止用  
 厳守しないと人身事故が発生し、場合によっては死亡の可能性もある。



**※注意**：製品自体の損傷防止用  
 厳守又は矯正しないと、製品自体に損傷を与える。



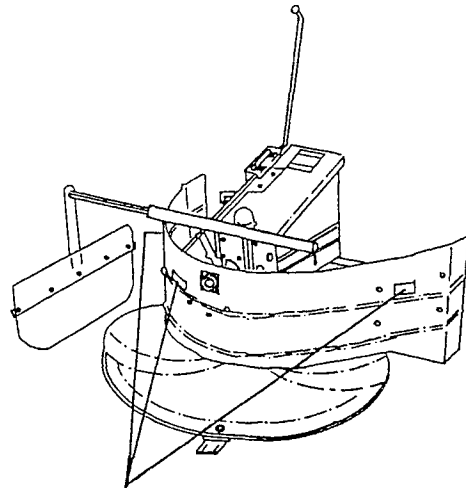
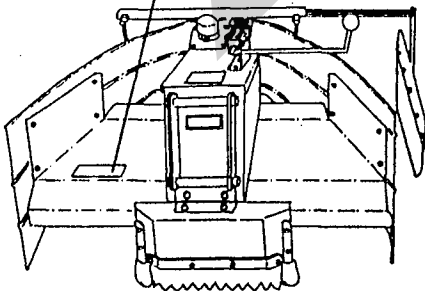
**参考**：操作、保守において知っておくと得な製品の性能、誤りやすいミスに関する事項。

## 《安全に作業をするために》

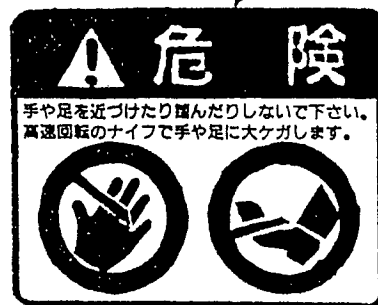
### (1) 危険表示

- 以下の危険表示マークは本項目内における重要危険事項の中からとくに重要なものとして厳選されており、本体に貼付されています。ご使用の前に必ずお読みいただき、十分理解して必ず守って下さい。
- 危険表示マークが見えにくくなつた場合には、貼り変えるなどして常にはっきり識別できるようにしておいて下さい。





③






④




## (2) 作業前の注意

- ・本機の運転に際しては、使用上の注意事項を十分理解し、安全運転を徹底して下さい
  - ・所有者以外の方は使用しないで下さい。
  - ・オペレーターの体調が悪いときや過労気味、飲酒時のときは作業しないで下さい。  
又、子供や妊婦にも作業させないで下さい。
  - ・機械の回転部に巻き込まれたりしないよう、作業衣は、長袖の上着に裾を絞った長ズボンを着用し、滑り止めのついた長靴や帽子又は、ヘルメット、保護眼鏡を必ず使用して下さい。
  - ・作業を開始するときには、周囲に人や動物、車両等がないことを確認し、作業中は半径10m以内にこれらのものを近付けないで下さい。
-  安全のためのカバー類はもとより、標準に装備されている部品を外しての運転は、非常に危険です。事故防止のためにこれらのカバー類、部品は必ず装着した状態で使用して下さい。
-  ナイフの脱落は危険です。ナイフのセットボルト・ナットをしっかり締めて下さい。  
又、古いものは新しい物に取換えて下さい。
-  ナイフ交換のための開閉カバーがあるものは、開いたままの使用は危険です。必ず閉めた状態で使用して下さい。
-  暗い時、視界が悪い時の使用は危険です。周囲の状況が十分に把握できないときには使用しないで下さい。

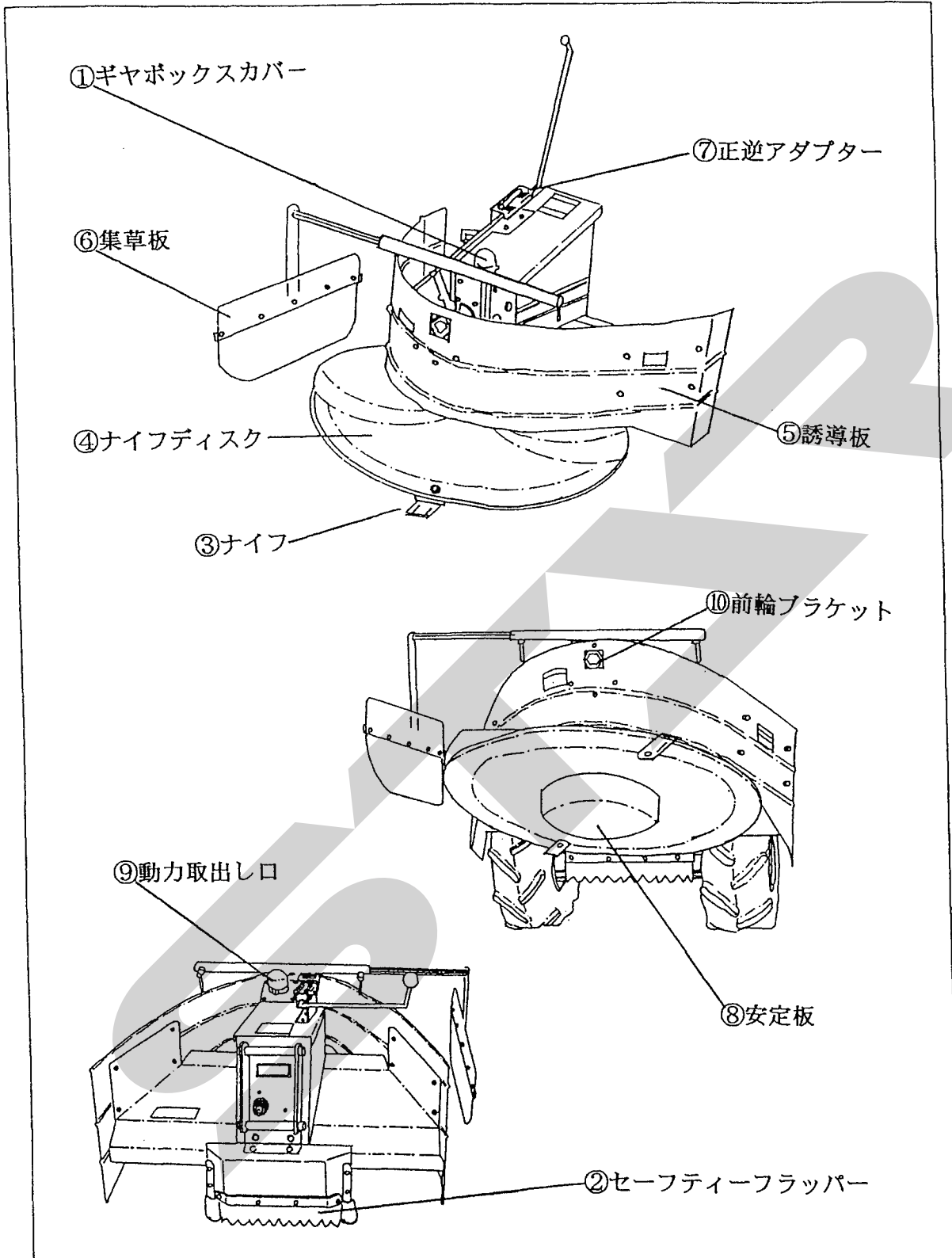
## (3) 作業中の注意

- ・安全のため、余裕を持った作業を心掛け、急発進、急停止、急旋回はしないで下さい
  - ・ベルトスリップによる異常な音、匂い、発熱は火災の原因です。その様な時は、すぐにエンジンを停止して点検・修理して下さい。
-  刈取部より石などの異物が飛散し危険です。人や車、建物などからはなれて十分ご注意の上作業して下さい。
-  回転部は危険です。特に回転ディスク部は危険ですので、身体を近付けないで下さい
-  石等、危険物の多い場所では事前に石等の異物は取り除き、障害物の位置を確認した後作業を始め、安全のため、通常よりも高刈りで作業をして下さい。  
ナイフが欠けたり、石が手前に飛んだりして危険です。
- ・作業中、石、異物などに当たった場合は、直ちにエンジンを停止し、ディスク部の回転が停止した事を確認後、ナイフ付けや曲り、ディスク部の変形有無を調べて下さい。

## (4) 点検・整備時の注意。

- ・機械の点検・調整・整備をする時は、必ずエンジンを停止して下さい。
-  ベルトやナイフ部の安全カバー、及び飛散防止用のカバーの破損は危険です。破損した場合は使用前に必ず修理しておいて下さい。
- ・取り外した回転部のカバー類は、必ず元の位置に正しく取り付けて下さい。
  - ・ナイフセットボルト、ナットは安全のために、ナイフ交換の際には一緒に新品と交換して下さい。

《各部の名称》




## 《各部のはたらき》

### ①ギヤボックスカバー

このカバー内にギヤボックスが有ります。使用前にギヤボックスへ注油して下さい。


### ②セーフティーフラッパー

セーフティーフラッパーより、後方（作業者）への異物の飛散を防止するための物です

 危険：セーフティーフラッパーが破損した場合は、ただちに取り替えてください。  
又、絶対に取り外したまま使用しないでください。


### ③ナイフ

往復刈専用ナイフとなっており、ロータリーディスクの回転によって牧草を刈取します

 危険：ロータリーディスクよりナイフが遠心力によって振り出されるため、作業中は絶対作業機側に人、物を近づけないでください。

### ④ナイフディスク

ナイフディスクの回転によってナイフを作動させます。

 危険：ナイフディスクよりナイフが遠心力によって振り出されるため、作業中は絶対作業機側に人、物を近づけないでください。

### ⑤誘導板

刈取った牧草を誘導板に添って機械の外側に出します。

### ⑥集草板

刈取った牧草をこの収集草板で受けて筋状に集草します。

30cm～40cm位の短い牧草を刈り取る場合に使用します。

### ⑦正逆アダプター

ナイフディスクの回転を左右に切り換えるための、レバーです。

### ⑧安定板

前輪がないため、安定板を上下させる事により刈高を調整します。

### ⑨動力取出し口

別売：コーンアタッチメント：ACT9070 取付けの場合に使用。

### ⑩前輪ブラケット

別売：コーンアタッチ(CT9070)と同時に前輪アタッチ(AZR9070)取り付ける場合に使用。

※注意：刈高調整に関しては、安定板を調整してください。

調整方法はP 8 をご覧ください。

## 《仕 様》

名称・型式	ロータリモーア HRM9070		
全長×全幅×全高(mm)	860×900×530		
重量(kg)	51		
刈幅(mm)	900		
刈高(mm)	25 ~ 75 (出荷時35mm)		
刈刃形状	フリーナイフ (両面) ~2枚		
作業能率 HTK8070 HTM8070 HTY8070 Kセット時 (a/h) (直線時)	1速	7.5	
	2速	15.7	
	3速	28.5	
	4速	59.1	

※本仕様は改良のため予告なく変更することがあります。

## 《上手な作業のしかた》

### 作業前の始業点検

安全で快適な作業を行うために始業点検を行い、異常箇所は直に整備をしてから作業を始めて下さい。



危険：機械に貼られている注意、危険マークも良く読んで下さい。



## 牧草刈り作業

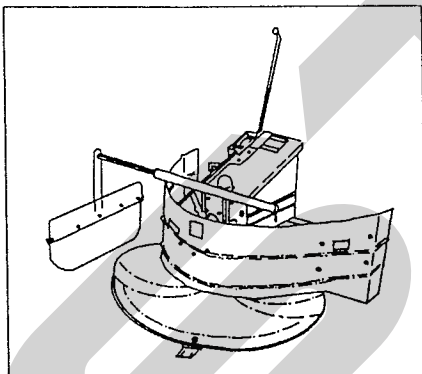


### 危険：

- ・石、針金、空カン、棒切れ等の異物は作業前に取り除いて下さい。
- ・圃場内の障害物、側溝、軟弱な路肩、傾斜（限界傾斜角度 $10^{\circ}$ ）のあるところ、地面の凹凸等危険な場所には目印を立てて誤って接近しないように注意して下さい。
- ・転落や衝突事故を防ぐため、建物、川やガケ、人のいる方向に向かっての作業は行わないで下さい。
- ・ディスク部からみ付いた草や針金その他の異物を取り除く際には、必ずエンジンを停止してから行って下さい。
- ・作業衣は、長袖の上着に裾を絞った長ズボンを着用し、滑り止めのついた長靴や帽子又は、ヘルメット、メガネを必ず使用して下さい。
- ・作業範囲以内に人（特に子供）が入り込まないように、牧草刈り作業中である旨の立て札やガードロープを張るなどし、半径10m以内にこれらのものを近づけないで下さい。
- ・刈り取られた牧草は、本機の横より排出されるため、石等の異物が多場所での作業についてはこれらの飛散による被害を防止するために高刈りをする等、十分に注意して下さい。

### 参考：

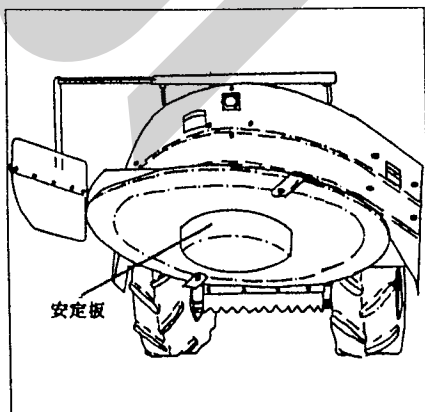
- ・初めて本機を使用するときは石等の異物のない平坦地で、ゆっくりと刈り跡が少し重複するようにまっすぐ刈って下さい。



- ①牧草刈り作業をするときは、ナイフディスクは常に下げた状態で使用してください。

#### ※注意：

- ・安定板（下左図参考）を地面に接地した状態で作業行って下さい。



- ②作業状況に合わせて安定板の高さを調整して下さい。

#### ※注意：

- ・刈高を低くしすぎると、状況により石等異物に当たり飛散するおそれがあります。少々刈高を、高くして使用して下さい。

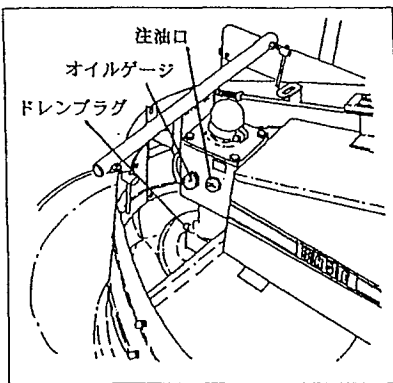
## 《保管に関して》

- ・ ナイフディスク部周囲の草屑はこれが乾かない内にホース等で加圧した水で掃除行うと比較的簡単に洗い落とすことができます。
- ・ 掃除終了後はカバー等をかけ、屋根のある乾燥した場所に保管して下さい。

## 《オイルの点検・交換のしかた》

- ※注意：・ 出荷時本機にはオイルは入っておりません。使用前には必ず指定の箇所に指定のオイルを指定の量だけ入れて使用して下さい。
- ・ 定期的なオイルの交換は、本機を常に最良の状態で使用するために是非必要です。

### ギヤオイルの注油・交換



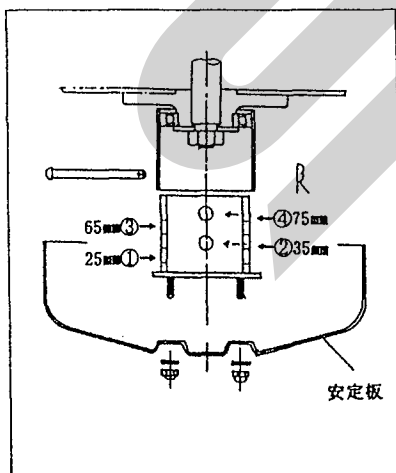
#### ◎注油 …

ギヤボックス左側面の注油口よりギヤオイル（# 90）を0・4㍓入れて下さい。

#### ◎交換 …

初回は30時間目、それ以降は、100時間運転毎を目安に交換して下さい。

## 《刈高の調整》



※危険：刈高調整を行う場合は、必ずエンジン停止した後、安全を確認して行って下さい。

- ・ 安定板を固定している3個の袋ナットを外し安定板を取り中にセットしている丸頭ピンを抜き、所要の位置にセットして下さい。その後、安定板を確実に元通りに袋ナットで固定して下さい。

①…25mm ②…35mm ③…65mm ④…75mm

## 《ナイフの点検・交換》

### ナイフの点検・交換



危険

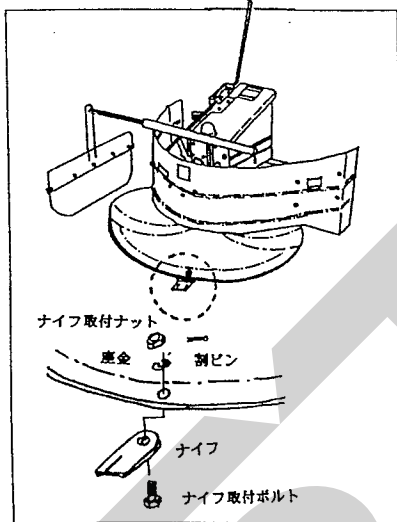
- ・作業を安全に行うために、ナイフの作業前点検を行って下さい。
- ・作業時に縁石や木の根等にナイフが当たり、曲がりや欠損が生じていないか点検して下さい。異常が発見された場合には新品と交換して下さい。
- ・ナイフの磨耗、割れ、曲がり等を放置すると、ナイフが折損して飛び出し、作業者や付近にいる人にあたったりして、重大な人身事故を招くことがあります。
- ・ケガを避けるため、点検・交換は丈夫な手袋をつけて行なって下さい。



危険：ナイフ点検・交換は、必ず本機（HTK8070, HTY8070, HTM8070）より作業機を取り外し、作業機単独で行って下さい。

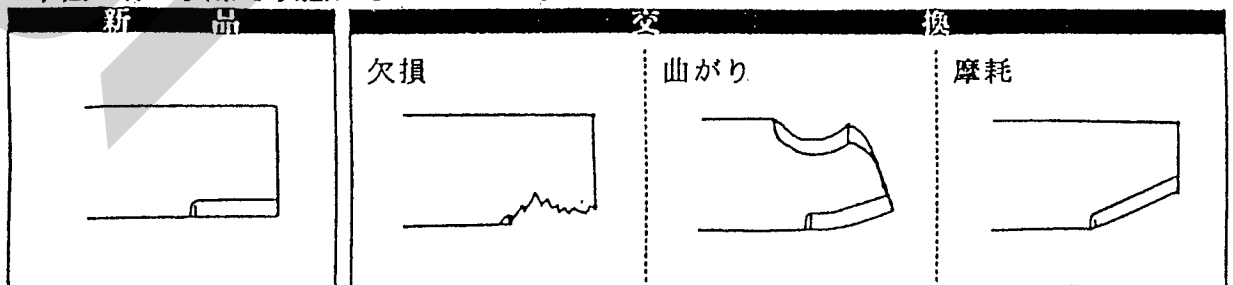
## 《ナイフの点検・交換のしかた》

### ナイフの交換



- ①ナイフの交換・修正等の作業は適切な工具と整備技術をおもちの方が実施して下さい。
  - ②作業をする時は手を滑らさないように十分注意して下さい。
  - ③ナイフを交換する際には、ナイフ取付けボルトも組セットで交換する様にし、決して他のボルト、ナットで代用しないで下さい。
- ★交換の際には元のとおりにししっかりとナイフ締付けボルトを割ピンにて固定して下さい。

- ・ナイフの割れ、曲り、磨耗を点検して下さい。
- 下図の様に異常な状態になったら交換して下さい。

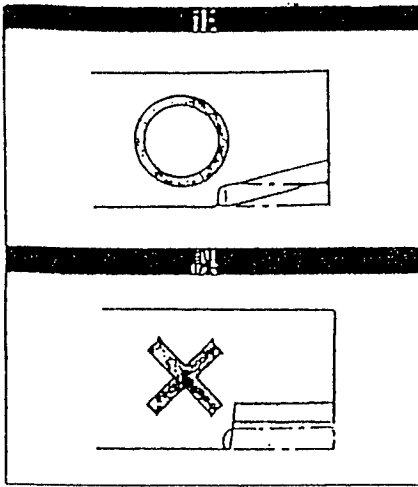


参考：

- ・乾燥した土や砂を含んだ場所での使用はナイフの磨耗が早いため頻繁に点検して下さい
- ・予め予備のナイフをお買い求め頂き、手元におかれておくことをお勧めいたします。

## ナイフの修正

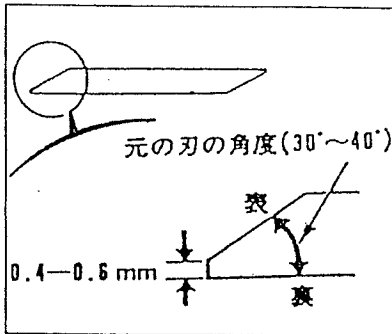
※ ナイフの修正をグラインダー等で行なう場合、ナイフ本来の性能を損なう場合があることを御承知おき下さい。



① ナイフを取り外して下さい。

② 以下の要領でナイフを研磨して下さい。

- ・ ナイフを研磨するときは、ナイフをしっかりと保持して下さい。
- ・ ナイフを元の刃と平行に研磨すると、破損の原因となります。  
左図の様に研磨して下さい。
- ・ ナイフのバランスを崩さないように使用する両側の刃を同量研磨して下さい。



③ 刃先には0.4~0.6mm程度の平らな部分を残しておいて下さい。カミソリのように刃先をとがらせると、すぐに刃先が磨耗し切れ味が鈍ります。

参考：

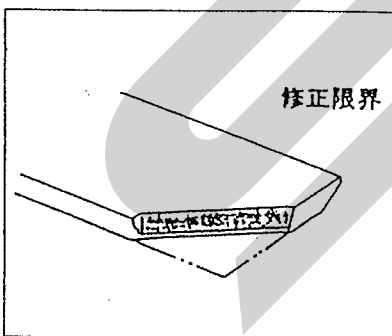
グラインダー等で研磨する際には、水をかけながらナイフ自体の温度を上げないようにして少しずつ研磨して下さい。

☞ ナイフの温度が上がり過ぎると熱変化により磨耗速度が早くなります。



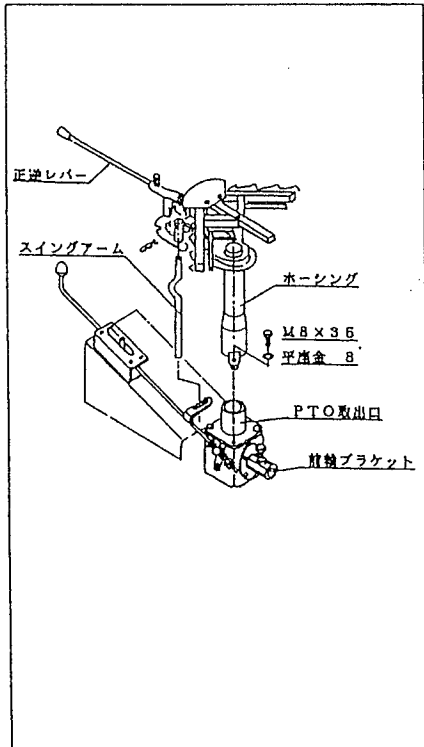
危険：

- ・ グラインダーを使用する際には必ず帽子、厚手の手袋、防護メガネ等をつけて安全に注意しておこなって下さい。



④ 刃先が左図のようになったら、新しいナイフと交換して下さい。

## 《アタッチメント取付要領》



別売：コーンアタッチメント：ACT9070

- ①ギャボックス上部のPTOキャップを外し、上蓋の対角線上のボルトを外してプリンガーのホーシングを差し込み、付属のボルトで締め付けます。

参考：

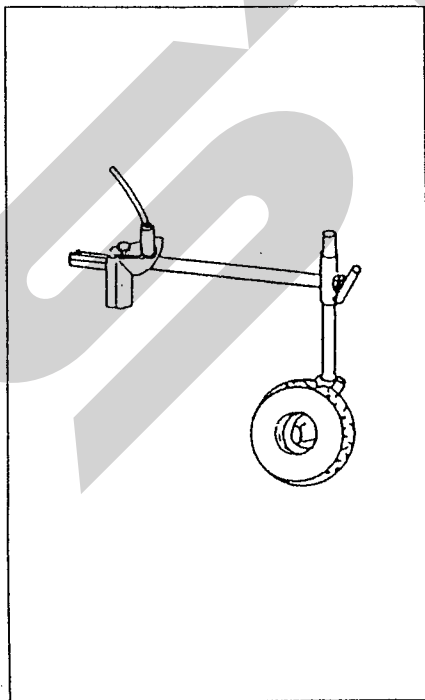
セットしにくい場合には、ナイフディスクを少し廻すと入り易くなります。

- ②スイングアームを正逆アダプターのガイドに差し込み、上のプリンガーの取付けパイプに入れスナップピンで固定します。

- ③プリンガーの正逆レバーを左に振ると正逆アダプターは、押上げられロータリーは右回転します。

参考：

プリンガーを取付けたら正逆レバーの操作で、左右切り替えて下さい。



別売：前輪アタッチメント：AZR9070

- ①ギャボックス前面の前輪ブラケットに締め付けボルトで固定します。

- ②前輪左右レバーは、本体ハンドルの使い易い所にセットします。

- ③前輪は、移動用に使用したり、ソルゴー、コーン等の刈取の場合、右刈り、左刈りと必要に応じ方向を左、中央、右と固定出来ます。

## 《工具袋、同梱品明細》

No	部 品 名	規 格、寸 法	個 数
1	取扱説明書		1
2	スペアナイフ		1 set
3	取付ボルトセット		1 set
4	品質保証書		1

## 《消耗品明細》

No	部 品 名	部 品 番 号	HRM9070	個数/台
1	ナイフ	84-1732-821-00	○	2
2	取付ボルトセット	83-1565-835-00	○	2
3	危険マーク (E)	83-1515-908-00	○	1
4	” ②	83-1484-921-00	○	3

## 《定期自主点検》

- ・点検や整備を怠ると事故の原因となることがあります。正常な機能を発揮させ、いつも安全な状態であるようにこの「定期自主点検表」を参考に点検を行って下さい。
- ・年次点検は1年に1回、月例点検は1ヶ月に1回、始業点検は作業を開始する前に毎回点検を行うようにして下さい。

項 目	点 検 内 容	点検実施時期				
		始 業	月 例	年 次		
伝達装置等	ギヤボックス	①異音、異常発熱及び作動	作動に異常はないか、また異音、異常発熱はないか。		○	○
		②油量、汚れ	オイルの量は適切は、又著しい汚れはないか。			○
		③油漏れ	オイルシール、パッキン部に油漏れはないか。	○	○	○
本体	本体	①亀裂、変形及び取付けボルト・ナットの緩みや脱落	フレームの亀裂、変形、ボルト・ナットの緩み、脱落はないか。		○	○
	カバー	②亀裂、変色、腐食	亀裂、変色、腐食はないか。			○
	表示マーク	①損傷	注意、危険、指示銘板が損傷なく取り付けられているか。		○	○

### 《刈り取り性能診断》

もし次のような現象が発生した場合には、取扱説明書を参考にして適切な処置をして下さい。

現 象	原 因	処 置
刈草がうまく放出されない。	草がしゅめている。	草が乾燥してから作業する。
	草が長い。	刈高さを高くして、速度を遅くして作業する。
	刈高さが低い。	刈高さを高くする。
	エンジン回転数が低い。	最高回転数にする。
	作業速度が速い。	作業速度を落とす。
刈り残しがでる。	作業速度が速い。	作業速度を落とす。
	エンジン回転数が低い。	最高回転数にする。(エンジン回転数をチェックする。)

現象	原因	処置
刈り残しがでる。	草が長い。	作業速度を落とす。
	刈刃の摩耗、破損。	新しいナイフと交換する。
	ナイフカバー内面への草の堆積。	ナイフカバー内をきれいに掃除する。
土削りを発生する。	刈高さが低い。	刈高さを高くする。
	旋回速度が速い。	旋回時の速度を落とす。
	地形にうねりがある。	牧草刈作業のパターン(刈取方向等)を変える。
	地形に起伏(凹凸)が多い。	刈高さを高くする。
	ナイフの曲がり。	新しいナイフと交換する。
振動が大きい。	ナイフディスクの変形。	新しいナイフディスクと交換する。
	ナイフの破損。	新しいナイフと交換する。
	ナイフのバランスが悪い。	新しいナイフと交換するか、ナイフのバランスをとる。
刈取作業負荷が大きい。	ナイフのバランスが悪い。	新しいナイフと交換するか、ナイフのバランスをとる。
	エンジン回転が低い。	エンジン回転数を最高にする。(エンジン回転数をチェックする。)
	作業速度が速い。	作業速度を落とす。
	ナイフの回転軸周りに草が堆積 あるいは巻き付いている。	ナイフ部をきれいに掃除する。

※分からない場合は、お買い上げ頂きました販売店に御相談下さい。

《機械を他人に貸すときには — 》

所有者以外の人には作業させないのが原則ですが、やむを得ず機械を他人に貸すときには取扱方法を説明し「取扱説明書」をよく読んでもらい、取扱方法や安全のポイントを十分に理解してから作業するように指導して下さい。



SFAA

START

SFAA

調 整

S — 001016B

本 社 066-8555 千 歳 市 上 長 都 1061 番 地 2  
TEL 0123-26-1123  
FAX 0123-26-2412

千 歳 営 業 所 066-8555 千 歳 市 上 長 都 1061 番 地 2  
TEL 0123-22-5131  
FAX 0123-26-2035

旭 川 営 業 所 070-8004 旭 川 市 神 楽 4 条 9 丁 目 3 番 35 号  
TEL 0166-61-6131  
FAX 0166-62-8985

豊 富 営 業 所 098-4100 天 塩 郡 豊 富 町 字 上 サ ロ ベ ッ 1191 番 地  
TEL 0162-82-1932  
FAX 0162-82-1696

帯 広 営 業 所 080-2462 帯 広 市 西 22 条 北 1 丁 目 12 番 地  
TEL 0155-37-3080  
FAX 0155-37-5187

北 見 営 業 所 090-0001 北 見 市 小 泉 3 0 2  
TEL 0157-24-3880  
FAX 0157-61-1344

中 標 津 営 業 所 086-1152 標 津 郡 中 標 津 町 北 町 2 丁 目 16 番 2  
TEL 01537-2-2624  
FAX 01537-3-2540

花 巻 営 業 所 025-0312 岩 手 県 花 巻 市 二 枚 橋 第 三 地 割 333-1  
TEL 0198-26-5741  
FAX 0198-26-5746

仙 台 営 業 所 985-0845 宮 城 県 多 賀 城 市 町 前 2 丁 目 4 番 27 号  
TEL 022-367-4573  
FAX 022-367-4846

小 山 営 業 所 323-0158 栃 木 県 小 山 市 梁 2 5 1 2 - 1  
TEL 0285-49-1500  
FAX 0285-49-1560

名 古 屋 営 業 所 480-0102 愛 知 県 丹 羽 郡 扶 桑 町 大 字 高 雄 字 南 屋 敷 191  
TEL 0587-93-6888  
FAX 0587-93-5416

松 本 出 張 所 399-0033 長 野 県 松 本 市 大 字 笹 賀 5 8 2 4 - 5  
TEL 0263-26-5731  
FAX 0263-26-5761

岡 山 営 業 所 700-0973 岡 山 県 岡 山 市 下 中 野 7 0 4 - 1 0 3  
TEL 086-243-1147  
FAX 086-243-1269

熊 本 営 業 所 862-0939 熊 本 県 熊 本 市 長 嶺 南 1 丁 目 2 番 1 号  
TEL 096-381-7222  
FAX 096-384-3525

都 城 営 業 所 885-0004 宮 崎 県 都 城 市 都 北 町 3 5 3 7 - 1  
TEL 0986-38-1045  
FAX 0986-38-4644