

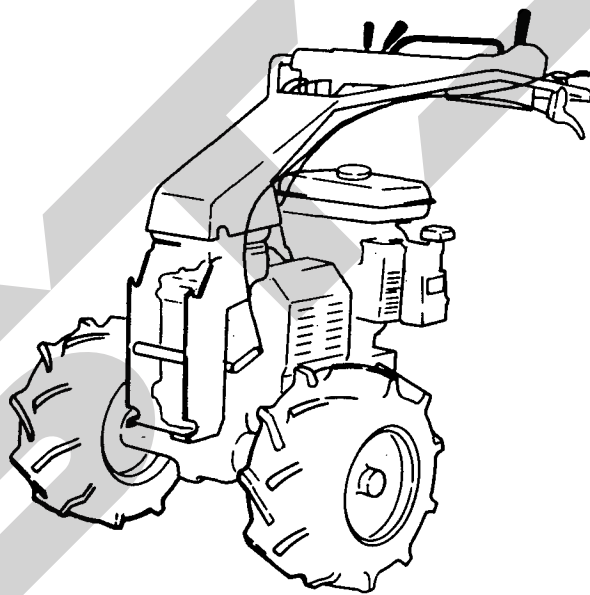
# **STAR**

**多目的テラー**

## **カムメイト**

製品コード 80001・80002・80003  
80004・80005

型 式 HTK5050・8050・HTY8050  
HTS5150・8150



### **取扱説明書**

“必読” 機械の使用前には必ず読んでください。

---

**スター農機株式会社**

# 安全に作業するために

安全運転のために、次のことがらを必ず守ってください。

## ＋安全五憲章

1. 道路走行・ほ場の出入り・車への積降しのときは、必ずロータリなどの作業機の回転を止めます。
2. 農道を走行するときは、スピードを落とし路肩に注意します。
3. ほ場の出入り・車への積降しは上りは前進、下りは後進で行ないます。
4. バックをするときは、スピードをゆるめ背後の障害物に注意します。
5. 機体の点検・調整・整備は必ず、エンジンを止めてから行ないます。

この機械をお使いになるときは復唱してください。

### 1. はじめに

取扱説明書をよく読んで、機械の使い方をよく覚えてから使用してください。  
そして機械を点検し、異常箇所がないか確かめてから使用してください。

### 2. 燃料の給油とエンジンの始動

- (1)燃料補給をするときは、
  - 必ずエンジンを停止して行ないます。
  - 燃料をこぼさない。
  - こぼしたときは、きれいにふき取ります。
  - 火気厳禁。特に夜間は裸火の下で給油しない。
- (2)密閉した車庫内で、長時間エンジンをかけたままにしておくと、空気を汚しガス中毒を起す危険があります。
- (3)エンジンを始動するときは、主クラッチを「切」にし、HSTレバーを「N」にしてから行なってください。

### 3. 前進・バック

発進するときは、周囲の安全を確かめ、機械の付近に人が近づかないようにしてください。  
また、バックするときには、足元・後方の障害物をよく確かめてから、低速でバックしてください。

### 4. 作業中

- (1)傾斜地で作業したり、無理な運転をすると機械が転倒することがあり危険です。
- (2)安全カバーなどを取外した状態で運転すると、回転部分に巻込まれる危険があります。
- (3)共同作業者がある場合は、動作ごとに合図をかわしてください。
- (4)作業中は機械の近辺に人を近づけてはいけません。

### 5. 積み・降ろし

- (1)丈夫なすべり止めをしたアユミ板を確実に固定し、周囲に人がいないことを確認してから行なってください。
- (2)積み・降ろし中に、トラックが動かないように、必ずトラックのエンジンを止め、サイドブレーキを確実にかけてください。

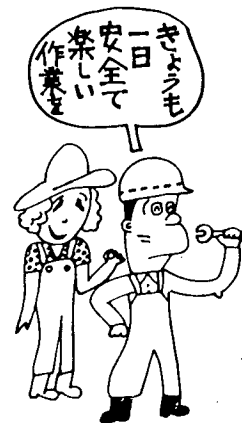
# 安全に作業するために

## 6. 走行

- (1) 高速で道路走行中、操向クラッチは切らないでください。急旋回して危険です。
- (2) 坂道で操向クラッチを操作すると、思わぬ方向に機体が曲ることがあります。坂道では速度を遅くし、ハンドル操作でカーブを曲るようになしてください。
- (3) 高低差が大きいほ場への出入りは、転倒の恐れがあり、必ずアユミ板を使用してください。
- (4) 一般道路上では、自動車に道を譲るなど、交通法規・交通道徳を守ってください。
- (5) カーブでは、速度を落としてハンドルを操作してください。
- (6) 踏切を渡る場合は、必ず一旦停止し、列車通過の有無を確認の上、速やかに渡ってください。

## 7. その他

- (1) 次のような状態では運転しないでください。
    - 飲酒運転。 ● いねむり運転。
    - 病気や薬物の作用で、正常な運転ができないとき。 ● 妊娠中の方。
  - (2) だぶついたズボンや上着など、回転部分に巻込まれやすい服装は、たいへん危険です。
  - (3) 点検・整備・清掃などは、必ずエンジンを止めてから、取扱説明書に従い行ってください。
  - (4) 作業中又は作業後に、高温部分(マフラなど)に触れるとヤケドをする危険がありますので、必ず冷えてから整備・点検などを行ってください。
  - (5) 機械を他人に貸す場合は、取扱い方法をよく説明し、多目的テラー「ファームメイト」取扱説明書、エンジン取扱説明書及びそれぞれの作業機の取扱説明書をよく読むように指導してください。
  - (6) 作業機の装着時以外は、機体の移動はしないでください。
- ★以上、機械の取扱いで起りがちなあやまちを未然に防いでいただくために、主だった注意事項を挙げました。これ以外にも本文の中で**安全ポイント**として、そのつどとり上げております。



## ご購入の皆様へ

このたびは、多目的テラー「ファームメイト」をご購入いただきありがとうございました。

ご購入いただいた多目的テラー「ファームメイト」には、下記の通り豊富な作業機をシリーズで用意しております。各作業機の着脱は工具なしでワンタッチでできます。ぜひ、皆様の作業に合わせご購入のご検討をお願い致します。

※ ロータリモーアに装着するコーンアタッチメントは別売りとなっています。

多目的テラー 「ファームメイト」 作業機 ファームメイト シリーズ	5~6PS	7~8PS	多目的テラー 「ファームメイト」 作業機 ファームメイト シリーズ	5~6PS	7~8PS
	HTK5050 HTS5150	HTK8050 HTS8150 HTY8050		HTK5050 HTS5150	HTK8050 HTS8150 HTY8050
牧草刈に！ フロントモーア HFM1350			果樹園の 下草刈に！ 下草刈モーア HRC9050		
牧草・コーン刈に！ ロータリモーア (往復刈) HRM9050	コーンアタッチメント 		果樹園の 中耕除草に！ ドラムロータリ HDR7050		
牧草・コーン刈に！ ロータリモーア (片刈) HRM9150	コーンアタッチメント 		雑草刈に！ フレールモーア HFC7050		
牧草の 集草反転に！ ヘーメーカ HHM1250			耕耘に！ サイドロータリ HSR7050		
牧草の 集草反転に！ ヘーメーカ HHM1550			運搬作業に！ 汎用キャリア HMC1050		
コーンの 刈取集束に！ コーンモーア HCM1050			コーン・牧草の 細断に！ カッターキャリア HCC1450		
肥料散布に！ ブロードカスタ HBC1050			防除作業に！ 動噴セットキャリア HSP3050		
石灰散布に！ ライムソーワ HLS1250			除雪作業に！ スノーブローワ HSB8050		

# はじめに

このたびは本製品をお買いあげいただきまして、ありがとうございました。

この取扱説明書は、多目的テラー「ファームメイト」の正しい取り扱い方法・定期的な点検及び整備について説明してあります。

本機のすぐれた性能を十分に発揮して、安全に快適な運転をしていただくため、本書をよくお読みいただき、十分理解してからご使用くださるとともに、日常の保守点検・整備・給油などを十分に行なって末長くご活用ください。また、お読みになった後必ず大切に保存し、わからないことがあったとき取出してお読みください。

なお、本製品についてより能率よく農作業を行なっていただくために、不断の研究成果を新しい技術として、ただちに製品に取入れておりますので、お手元の多目的テラー「ファームメイト」と、この説明書に多少の違いが生じる場合もありますが、あらかじめご了承くださいませようお願いいたします。

なお、本書では搭載エンジンを除いた説明書となっておりますので、ご使用前に必ずエンジンの取扱説明書も合せてお読みください。

## ■搭載エンジン一覧表

テラー型式	搭載エンジン	最大出力
HTK5050	クボタGH170-GML	6PS
HTK8050	クボタGH250-GML	8.5PS
HTY8050	ヤンマーGA220-SNMS	7.7PS
HTS5150	シバウラGEF18RE-S2801	5.0PS
HTS8150	シバウラGEF25RE-S2801	7.0PS

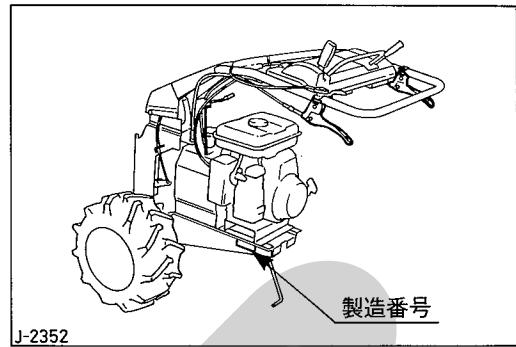
# 目次

サービスと保証について.....	<b>1</b>
各部の名称と操縦装置・調整装置の取扱い.....	<b>2</b>
各部の名称.....2	操縦装置の取扱い.....3
調整装置の取扱い.....5	
作業機の着脱手順.....	<b>6</b>
作業前の点検について.....	<b>7</b>
エンジンの運転と停止.....	<b>8</b>
各装置の調整.....	<b>9</b>
多目的テラー「ファームメイト」の簡単な手入れと処置.....	<b>11</b>
長期格納時の手入れ.....	<b>12</b>
指定ゴムタイヤ.....	<b>13</b>
付 表.....	<b>13</b>

## サービスと保証について

ご使用中の故障やご不審な点及びサービスに関するご用命は、お買いあげいただきました販売店にお気軽にご相談ください。

その際作業機の名称と製造番号をご連絡ください。



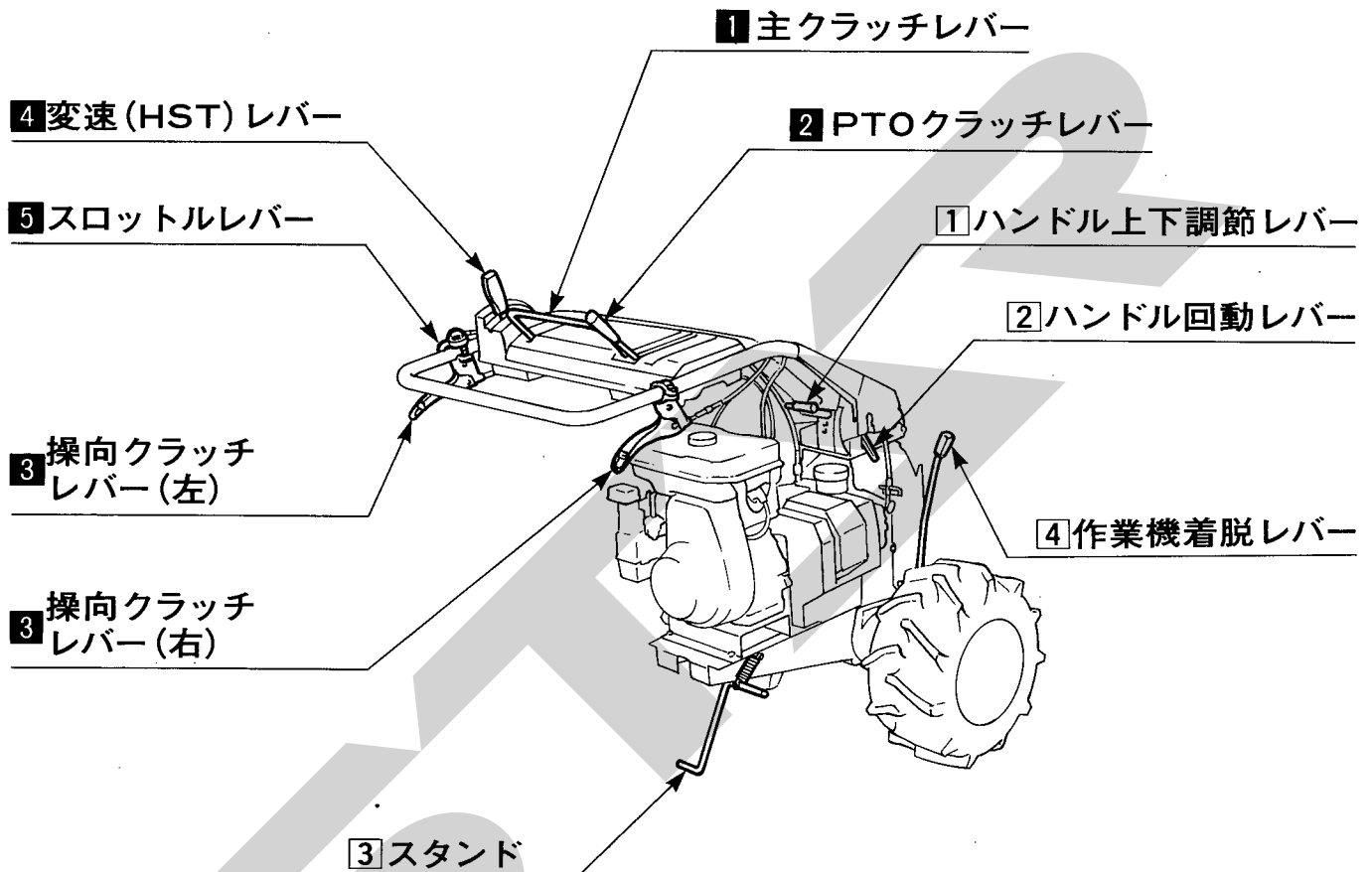
### ご 注 意

★トレーラ走行はできません。

小型特殊自動車の認定を受けておりませんので、  
一般公道でのトレーラ走行はできません。

# 各部の名称と操縦装置・調整装置の取扱い

各部の名称



**1**～**5**……操縦装置

**1**～**4**……調整装置



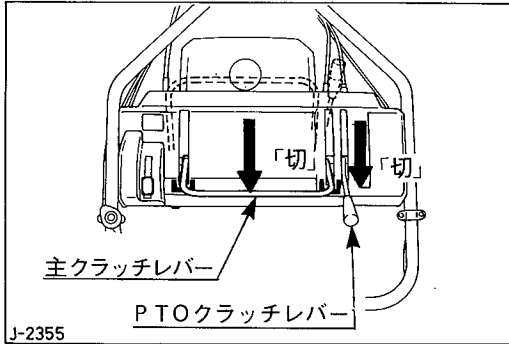
## 操縦装置の取扱い

### 1 主クラッチレバー

エンジンからの動力を断続します。

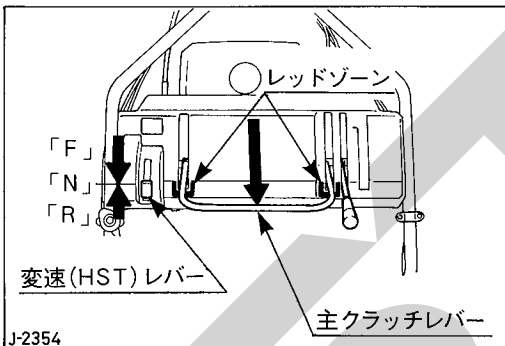
#### ◆主クラッチとPTOクラッチの連動機構

主クラッチレバーを「切」の位置にすると、PTOクラッチが連動して「切」になります。



#### ◆主クラッチと変速(HST)の連動機構

主クラッチレバーをレッドゾーン「U」位置まで引くと、変速(HST)レバーが連動して「N」位置に戻ります。



#### 注意

- 作業中以外の機体の停止は、主クラッチレバーを必ずレッドゾーンに入れて停止してください。

#### 安全ポイント

- 傾斜地、狭い場所で作業する場合や後進するときなど、機体がとびだし危険ですので、主クラッチはゆっくり操作してください。

### 2 PTOクラッチレバー

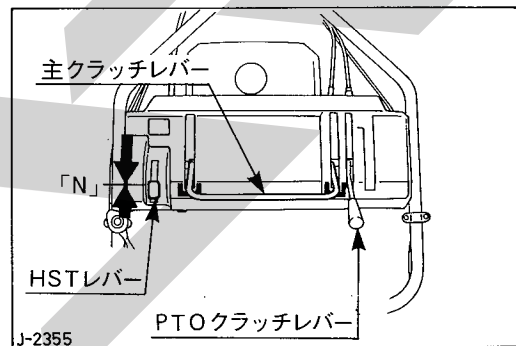
エンジンからの動力をPTO軸(作業機駆動用)へ伝達する動力の断続をします。

クラッチ「入」…先に主クラッチレバーを「入」にしてから、PTOクラッチレバーを前方に倒せば「入」になります。

クラッチ「切」…PTOクラッチを「入」から後方に倒せば「切」になります。また、主クラッチレバーを「切」にすれば連動して「切」になります。

#### 注意

- 機体を停止させてPTO回転のみ必要な場合は、HSTレバーを「N」の位置にしてから行なってください。



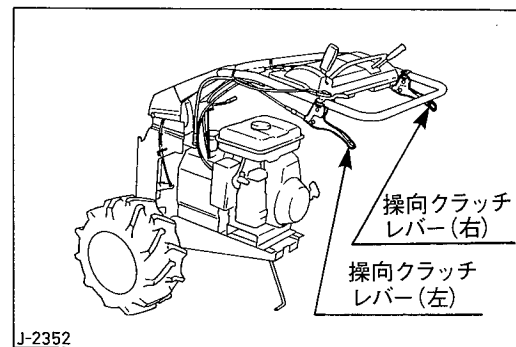
#### 安全ポイント

- PTOクラッチレバーで主クラッチレバーを同時に「入」にすると危険です。

### 3 操向クラッチレバー(左)(右)

(1)左右それぞれの車軸への動力を断続するレバーです。旋回するとき 사용합니다。

(2)レバーの左側を握ると左に旋回し、右側を握ると右に旋回します。また、両方を同時に握ると車輪に伝達している動力が切れて、車輪が止まります。



#### 安全ポイント

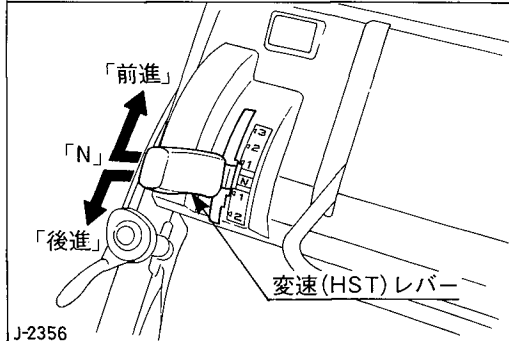
- 坂道、傾斜地で操行クラッチを切ると、急激に機体の方向が変わって危険ですから、ハンドルのみで操作してください。

#### 4 変速(HST)レバー

前進……変速(HST)レバーを「N」位置から左に押しして前方に倒します。

後進……変速(HST)レバーを「N」位置から左に押しして後方に倒します。

※後進は2段(R1, R2)に区分しています。



#### 注意

- (1)変速(HST)レバーを「N」の位置で主クラッチレバーを「入」にしたとき、または主クラッチレバーを「入」の状態のまま、変速(HST)レバーを「N」にした場合は、機体が微動することがありますので、停止する場合は必ず主クラッチレバーを「切」にしてください。
- (2)作業中、または作業の種類により車速を変速(HST)レバーで選択するときは、必ずスロットルレバーを「高」にして操作してください。

#### 安全ポイント

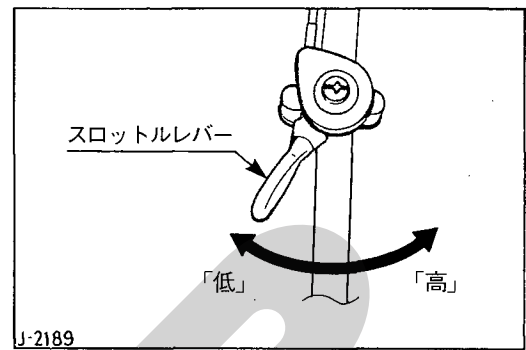
- 機体がとびだし危険ですので、変速(HST)レバーはゆっくり操作してください。  
(後進高速「R2」は危険です。)

#### 5 スロットルレバー

エンジンの回転速度を調節するレバーです。

「高」……エンジン回転が上がります。

「低」……エンジン回転が下がります。



#### 注意

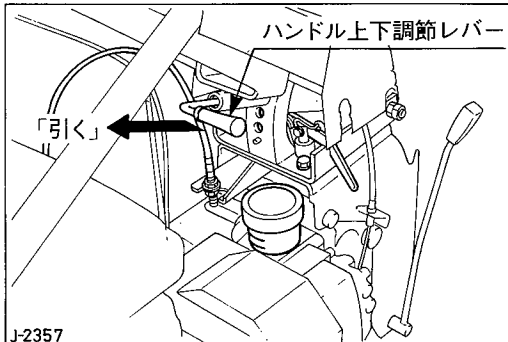
- 作業中、または作業の種類により車速を変速(HST)レバーで選択するときは、必ずスロットルレバーを「高」にしてください。

## 調整装置の取扱い(主クラッチを切り、機体を停止してから行ってください。)

### ①ハンドル上下調節レバー

ハンドルの高さを調節するレバーです。

ハンドル上下調節レバーを手前に引くと、上下3段階に高さの調節ができます。希望する高さに調節してください。



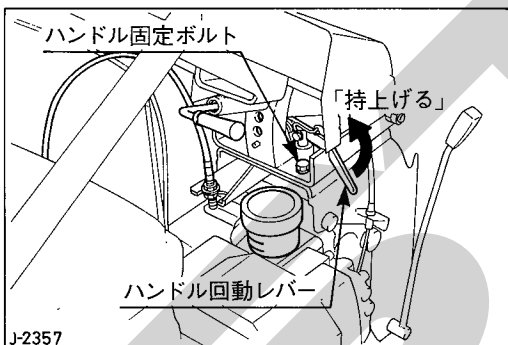
### ②ハンドル回転レバー

ハンドルを左右に回転するレバーです。

①ハンドルの固定ボルトを外してください。

(外した固定ボルトは、紛失しないよう工具袋に保管してください。)

②ハンドル回転レバーを持上げると、左右それぞれ1段階(22.5°)に角度の調節ができます。



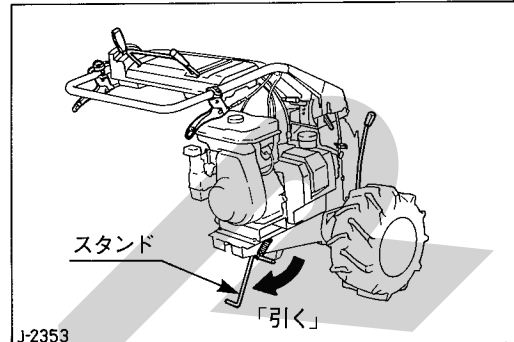
#### 注意

●ハンドルの中央位置でのみ使用するときは、必ず固定ボルトを締付けて使用してください。

### ③スタンド

機体を安定して駐機するとき 사용합니다。

本機のみで駐機するとき、または作業機の着脱作業をするときは、手前に引いてスタンドを立ててください。



#### 安全ポイント

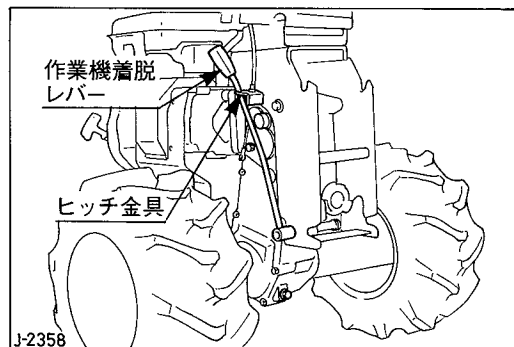
●作業時やトラックへの積み・降ろしの際にスタンドが引掛かり危険ですので、スタンドは必ず前方に倒しておいてください。

### ④作業機着脱レバー

作業機の着脱時に操作するレバーです。

(1)作業機を装着するとき、及び作業中はレバーを本機のヒッチ金具から外してください。

(2)作業機を取外すときは、必ずレバーを本機のヒッチ金具に引掛けてから作業機を外してください。



#### 安全ポイント

(1)作業機の着脱は、必ずエンジンを停止してから行ってください。

(2)作業機のスタンドを平らな所に安定させてください。

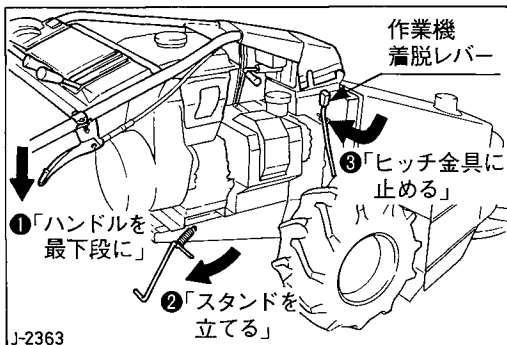
# 作業機の着脱手順 (エンジンを停止して行なってください。)

## 安全ポイント

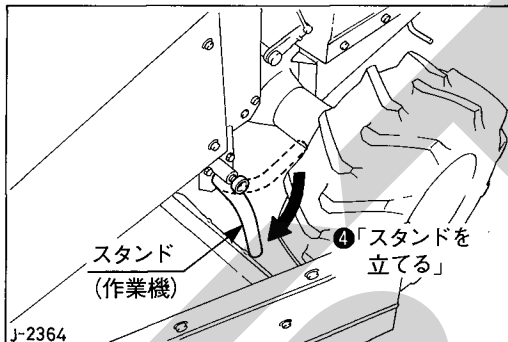
- (1) 作業機の着脱は、必ずエンジンを停止してから行ってください。
- (2) 作業機のスタンドを平らな所に安定させてください。

## ■作業機の取外し

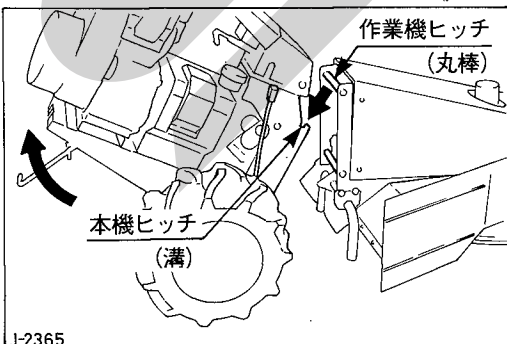
- ① 本機のハンドルの高さを最下段に調節してください。
- ② 本機のスタンドを立ててください。
- ③ 作業機着脱レバーを本機のヒッチ金具に止めてください。



- ④ 作業機のスタンドを立ててください。



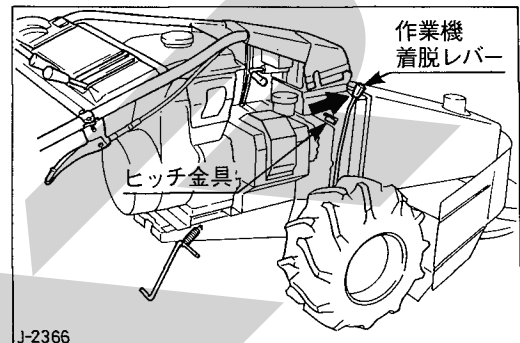
- ⑤ 操向クラッチレバー左・右を握りハンドルを持ち上げ、本機ヒッチの溝より作業機ヒッチの丸棒を外し、本機を後方に移動させます。



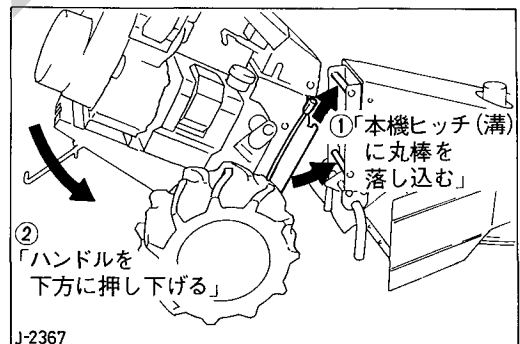
- ⑥ 作業機着脱レバーを本機のヒッチ金具より外してください。

## ■作業機の取付け

- ① 作業機着脱レバーが本機のヒッチ金具から外れていることを確認してください。



- ② 操向クラッチレバー左・右を握って、作業機のヒッチが向い合うまで移動します。
- ③ 作業機ヒッチの内側に本機ヒッチを入れ、本機ヒッチの溝に作業機ヒッチの丸棒を落し込んで装着し、ハンドルを下方に押し下げれば自動的に連結されます。



- ④ 本機及び作業機のスタンドを内側に入れてください。
- ⑤ 装着後は、作業機着脱レバーが本機のヒッチ金具から外れていることを確認してください。
- ⑥ ハンドルの高さを使い易い高さに調節してご使用ください。

# 作業前の点検について

納品の際、エンジンオイル・ミッションオイル・エアークリーナーオイルは入っていないので、必ず給油してください。

## 始動前の給油と注油

毎日エンジン始動前に、下表の箇所に給・注油又は点検してください。

給油箇所	種類	給油量
燃料タンク	自動車用レギュラガソリン (無鉛)	搭載エンジンの取扱説明書を参照してください。
エンジクラクケース	搭載エンジンの取扱説明書を参照してください。	搭載エンジンの取扱説明書を参照してください。
ミッションケース	ギヤーオイル #80又は#90	スタンドを立てた状態で、検油口からあふれ出るまで。……………約3.4ℓ
HSTオイルタンク	エンジンオイル(ディーゼルエンジン用) SAE10W-30 CC級	HSTオイルタンクの上限まで (出荷状態ではオイルが入っています。)
クラッチレバー、テンションアーム支点 各ワイヤ調節部	エンジンオイル (ガソリンエンジン用)	適量

### ■燃料タンク

- (1)燃料補給の際は、ゴミや水が混入しないようにしてください。
- (2)燃料の種類、給油量、給油場所については搭載エンジンの取扱説明書を参照してください。

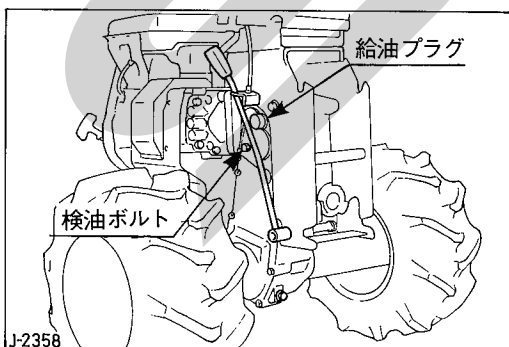
#### 安全ポイント

- (1)給油中はエンジン停止・火気厳禁。くわえ煙草での給油はしないでください。
- (2)燃料がこぼれたときはきれいにふき取ってください。

### ■エンジンオイル

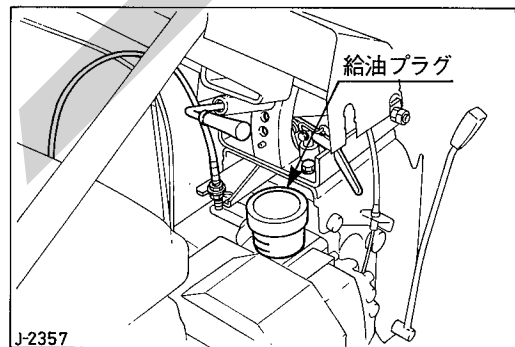
エンジンオイルの種類、給油量、給油場所については搭載エンジンの取扱説明書を参照してください。

### ■ミッションオイル

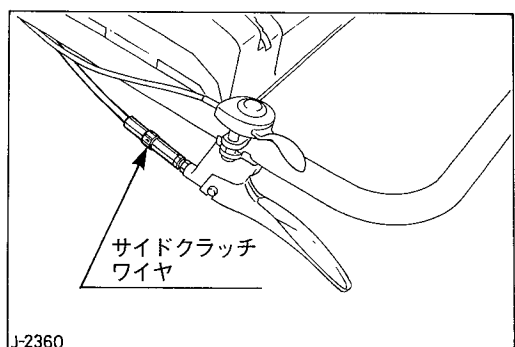
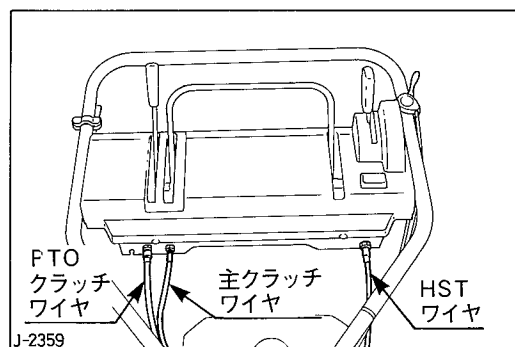


### ■HSTオイルタンク

HST用オイルは必ず指定のオイルを給油してください。他の種類のオイルと混ぜて使用されますとHSTの故障の原因となります。



### ■各種ワイヤ



# エンジンの運転と停止

## ■始動のしかた

- ①主クラッチレバーが「切」、変速(HST)レバーが「N」の位置にあることを確認します。
- ②スロットルレバーを「高」の位置にします。
- ③燃料コックを開きます。
- ④チョークレバーを引き「閉」にします。
- ⑤エンジンスイッチを「ON」にします。
- ⑥リコイルスタータハンドルを握って、勢いよく引張ります。エンジンが始動したら、リコイルスタータハンドルを静かに元に戻してください。

### 安全ポイント

- (1)エンジンを始動するときは、主クラッチレバーを必ず「切」にしてください。
- (2)変速(HST)レバーの位置を「N」にしてください。
- (3)リコイルスタータの引張る方向に人がいないか、突起物・障害物がないか、を確かめてから始動してください。

- ⑦エンジンの運転調子を見ながら、チョークレバーを徐々に戻します。(開く)
- ⑧2～3分暖機運転を行なってから、作業を始めてください。

### 安全ポイント

- (1)マフラの排気出口方向に、燃えやすいものがないか確認してください。
- (2)エンジン運転中、マフラに手を触れないでください。

## ■停止のしかた

- ①スロットルレバーを「低」にします。
- ②エンジンスイッチを「OFF」にすると、エンジンが停止します。
- ③燃料コックを閉じます。

### 安全ポイント

- エンジン停止直後は、マフラが熱くなっていますから、手を触れないようにしてください。

### 注意

- エンジンの始動と停止の方法については、搭載エンジンにより多少異なりますので、それぞれ搭載エンジンの取扱説明書を参照してください。



# 各装置の調整(エンジンを停止して行なってください。)

## 各部の調整

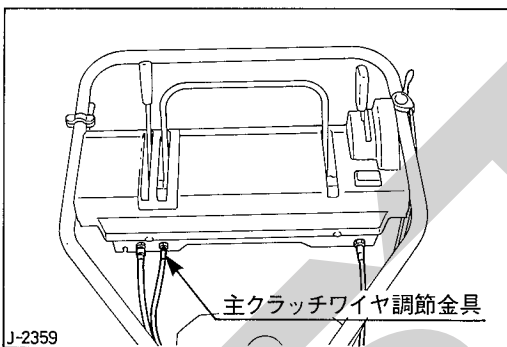
### ■主クラッチの調節

主クラッチレバーは、運転操作の源となる重要なレバーですので、確実に断続できるように、次のことごとらについて調整してください。

主クラッチを入れてもベルトがスリップして動力を伝達しない場合、また主クラッチを入れるとベルトが張りすぎてレバーが重すぎるような場合は、ワイヤ調節金具でテンションプーリを調節してください。

なお、使用初期はベルトが伸びやすいため、10時間使用後ワイヤを再調整してください。

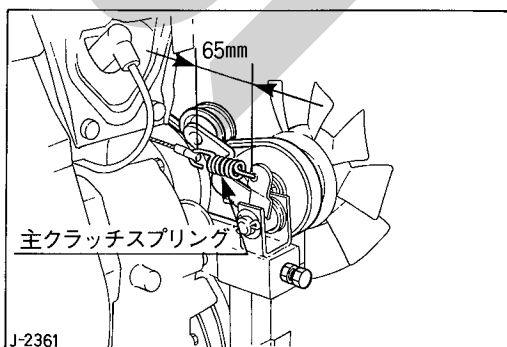
ベルトがスリップする場合	調節金具を長くする。
主クラッチレバーが重すぎる場合	調節金具を短くする。



### ◆新しいベルトに交換する場合

新しいベルトに交換する場合は、プーリ溝の中心を合せてください。

主クラッチを「入」にしたとき、スプリングの寸法が約65mm(線径の内側)になるように調節金具で調節してください。



### 安全ポイント

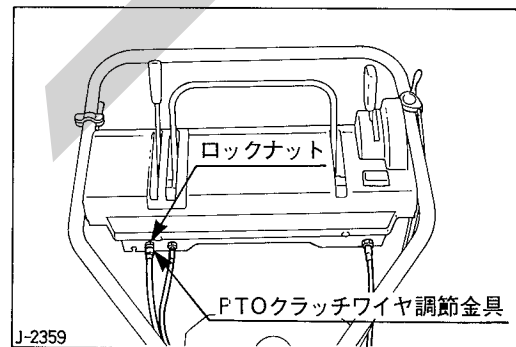
- (1)ベルト調節、ベルト掛替えを行なう場合は、必ずエンジンを停止して行なってください。
- (2)調整と各部の締付けが終ったからの確認は、主クラッチを「切」、変速(HST)レバーを「N」に入れてからエンジンを始動して、主クラッチを「入」のときベルトが作動し、「切」のときに停止するか確認してください。
- (3)調整、掛替えが終ったら必ずベルトカバーを取付けてください。

### ■PTOクラッチの調節

PTOクラッチが切れにくくなったり、入りにくくなったときは、ロックナットをゆるめ調節金具で調節してください。

クラッチが切れない場合	調節金具の出代を長くする。
クラッチが入らない場合	調節金具の出代を短くする。

調節後はロックナットを確実に締付けてください。



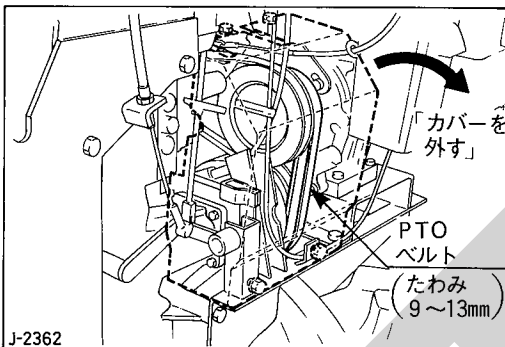
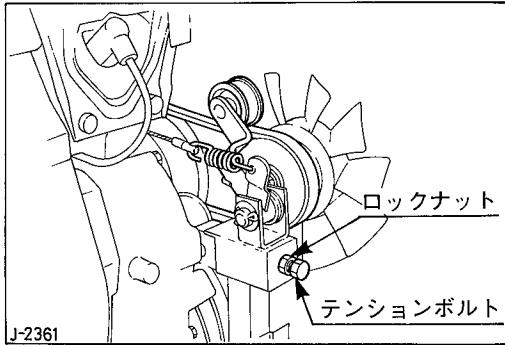
### 注意

- 調節金具の調節を行なっても、「入」「切」の作動が悪いときは、お買いあげの販売店にご相談ください。

### ◆PTOのベルトの張り調節

ベルトの張り調節は次の手順で行なってください。

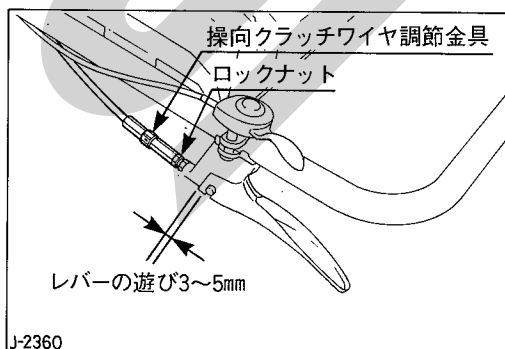
- ①カバーを外します。
- ②ロックナットをゆるめ、テンションボルトをゆるめます。
- ③ベルト間の中央部を指先で押し、ベルトのたわみを9～13mmになるようにテンションボルトを締め、ロックナットで確実にロックしてください。



### ■操向クラッチの調節

操向クラッチレバーを握っても操向クラッチが切れにくい場合、また操向クラッチレバーを放しても入りにくい場合は、調節金具のロックナットをゆるめて調節します。

切れにくい場合	調節金具を長くします。
戻りにくい場合	調節金具を短くします。



調節後はロックナットを確実に締付けてください。

### ■変速(HST)の調節

変速(HST)の調節は安全上重要な箇所です。

調節が必要なときは、お買いあげの販売店にご相談ください。

### ■タイヤの空気圧の調節

空気圧が高すぎても低すぎても、タイヤの寿命を縮めますから、定期的に空気圧を調べ、適正になるように調節してください。

タイヤサイズ	17×8.00-8
適正空気圧	2.0kg/cm <sup>2</sup>

空気を入れるには、エアーコンプレッサ、または自動車などのタイヤに空気を入れる高圧手押しポンプを用いてください。



# 多目的テラー「ファームメイト」の簡単な手入れと処置

## 各部の点検と交換

### 安全ポイント

給排油・点検・調節・清掃中はエンジンを停止して行なってください。

オイルを交換する場合は、まず旧油を排出しますが、できるだけケース内のゴミも同時に排出させるために、運転使用後、オイルが暖まっている状態のとき排出してください。

項目	交換		オイルの種類
	第1回め	以後	
エンジン オイル	(搭載エンジンの取扱説明書を参照してください。)		
ミッション オイル	20時間 使用後	年1回	ギヤーオイル #80, 又は#90

### ■エンジンオイルの交換

#### ◆排油のしかた

スタンドを立てて給油プラグを外し、その後、排油ボルトを取外し排出してください。

#### ◆給油のしかた

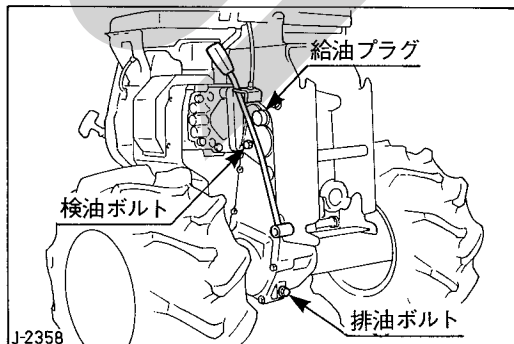
スタンドを立ててスタンドの下に台をおき、エンジンを水平にして給油してください。

(エンジンオイルの交換時期、オイルの種類、オイルの量については、搭載エンジンの取扱説明書を参照してください。)

### ■ミッションオイルの交換

#### ◆排油のしかた

できるだけ機体を前に傾けるようにして、排油ボルトを取外し、排油してください。



#### ◆給油のしかた

スタンドを立てた状態で給油プラグを外し、検油口から油があふれるまで給油してください。

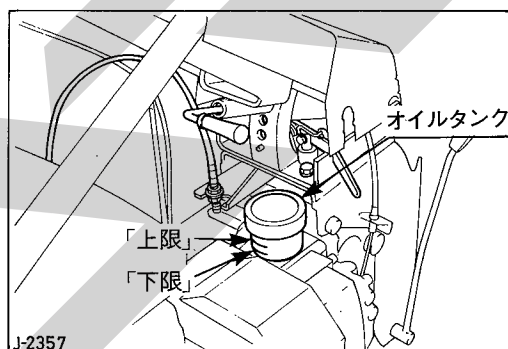
#### 注意

- 粗悪なオイルを使用しますと、エンジン及びトランスミッションの寿命を急激に縮めますので、販売店で取扱説明書指定のオイルをお求めください。

### ■HSTオイルの点検

HSTオイルタンクのオイルが上限と下限の間に保たれているか点検してください。

オイル量が少ないときはエンジンオイル(ディーゼルエンジン用SAE10W-30 CC級)を上限まで補給してください。



#### 注意

- HST用オイルは必ず指定のオイルを給油してください。他の種類のオイルと混ぜて使用されますとHSTの故障の原因となります。

# 長期格納時の手入れ

## ■使用後の手入れ

使用後は、必ずその日のうちに清掃を行ない、各部に付いている土やゴミを落とし、各しゅう動部はさびないように油を塗布してください。

特にベルトカバー内やエンジンのファンカバー内にゴミが詰まると、火災やエンジンの焼付きの原因になりますので、よく点検・清掃を行なってください。

## ■長期格納時の注意

使用後の清掃と同じく、各部に付着している泥やゴミを水で洗い落とし、各部の水分を乾いた布などで十分にぬぐい取り、摩擦しゅう動部、及び塗料のはがれたところなどには、さびないように油脂を塗布してください。

- (1)主クラッチレバーは「切」の位置にして、保管します。
- (2)燃料は全部抜取っておきます。
- (3)エンジンオイルを交換し、各部をきれいに清掃します。
- (4)エアークリーナエレメントは、きれいに清掃しておきます。  
ゴミがこびりついて次回使用の際、清掃が困難になります。
- (5)エンジンのシリンダ内に湿気が入って、始動が困難になるのを防止するため、リコイルスタータハンドルを引張って、圧縮位置で止めておきます。
- (6)湿気やホコリのない場所に置いてください。

## ■燃料の抜取り

使用後、燃料をそのままにしておくと、燃料タンクや気化器内のガソリンが気化して、次の始動が困難になることがあるので、全部抜取ってください。燃料タンク内はパイプなどを使用して抜取り、気化器内は排出ネジをゆるめて全部抜取ってください。

### 安全ポイント

- 燃料がこぼれたときは、きれいにふき取ってください。

# 指定ゴムタイヤ

## ■指定ゴムタイヤ

タイヤサイズ
17×8.00-8
4.00-7
4.00-9
6.00-12
4.00-19

- (1)ゴムタイヤの選定は、作業機の取扱説明書に指定しているゴムタイヤからお選びください。  
 (2)指定外の大径タイヤ、または鉄車輪などを使用すると、本機に装備している「HST」の故障の原因になりますので使用しないでください。

# 付 表

## ■標準付属品

品 名	数 量	備 考
10-12スパナ	1	
プラグボックス	1	
ドライバ	1	+, -差替え式
純正部品表	1	
取扱説明書	1	
保証書	1	

本社・営業本部	066	千歳市上長都	1061番地2	TEL 0123-26-1123 FAX 0123-26-2412
本州営業統括部	307-02	栃木県小山市	梁2512-1	TEL 0285-49-1400 FAX 0285-49-1410
千歳センター	066	千歳市上長都	1061番地2	TEL 0123-26-1126 FAX 0123-23-0517
関東センター	307-02	栃木県小山市	梁2512-1	TEL 0285-49-1430 FAX 0285-49-1440
札幌営業所	066	千歳市上長都	1061番地2	TEL 0123-22-5131 FAX 0123-26-2035
旭川営業所	070	旭川市神楽	4条9丁目	TEL 0166-61-6131 FAX 0166-62-8985
豊富営業所	098-41	天塩郡豊富町	字上サロベツ1191番地	TEL 0162-82-1932 FAX 0162-82-1696
浜頓別出張所	098-57	枝幸郡浜頓別町	字智福ホクレン宗谷機械センター内	TEL 01634-2-3177 FAX 01634-2-4118
帯広営業所	080-24	帯広市西22条	北1丁目12番地	TEL 0155-37-3080 FAX 0155-37-5187
北見営業所	090	北見市小泉	302	TEL 0157-24-3880 FAX 0157-61-1344
中標津営業所	086-11	標津郡中標津町	北町2丁目16番2	TEL 01537-2-2624 FAX 01537-3-2540
盛岡営業所	020-01	岩手県盛岡市	みたけ2丁目4番7号	TEL 0196-41-4811 FAX 0196-41-5529
青森出張所	034	青森県十和田市	東12番町18番31号	TEL 0176-22-9151 FAX 0176-22-9152
仙台営業所	985	宮城県多賀城市	町前2丁目87番地	TEL 022-367-4573 FAX 022-367-4846
関東営業所	307-02	栃木県小山市	梁2512-1	TEL 0285-49-1500 FAX 0285-49-1560
東関東出張所	301	茨城県竜ヶ崎市	南中島町112-6 高島ビル1F	TEL 0297-66-5911 FAX 0297-66-5436
前橋出張所	371	群馬県前橋市	総社町総社1070	TEL 0272-53-8536 FAX 0272-53-8796
名古屋営業所	480-01	愛知県丹羽郡扶桑町	大字高雄字南屋敷191	TEL 0587-93-6888 FAX 0587-93-5416
松本出張所	399	長野県松本市	芳野14番10号	TEL 0263-27-0897 FAX 0263-27-1449
岡山営業所	700	岡山県岡山市	下中野704-103	TEL 0862-43-1147 FAX 0862-43-1269
熊本営業所	862	熊本県熊本市	長嶺町2255-429	TEL 096-381-7222 FAX 096-384-3525
鳥栖出張所	841	佐賀県鳥栖市	真木町字長田1764-1	TEL 0942-85-3717 FAX 0942-85-3726
南九州営業所	885	宮崎県都城市	都北町3537-1	TEL 0986-38-1045 FAX 0986-38-4644

