

STAR

自走カッティングロールベアラ

取扱説明書

製品コード K93111
型 式 JCR0820WM
部品供給型式 JCR0820WM-04

製品コード K93112
型 式 JCR0820WK
部品供給型式 JCR0820WK-04

製品コード K93113
型 式 JCR0820WY
部品供給型式 JCR0820WY-04

製品コード K93114
型 式 JCR0820WD
部品供給型式 JCR0820WD-04

“必読” 機械の使用前には必ず読んでください。

スター農機株式会社


START

C

C

安全に作業するために

安全に関する警告について

本機には、印付きの警告ラベルを貼付しています。安全上、特に重要な項目を示しています。警告を守り、安全な作業を行ってください。

警告ラベルについて



危険

その警告に従わなかった場合、死亡または重傷を負う危険性が高いことを示します。



警告


その警告に従わなかった場合、死亡または重傷を負う可能性が高いことを示します。



注意

その警告に従わなかった場合、ケガを負うおそれがあることを示します。


警告



トウィン巻付装置を調整する時、ローラに接触すると巻き込まれ、ケガをする事があります。必ず作業クラッチおよびエンジンを切ってから行ってください。

部品番号 106538


警告



運転中又は回転中、ピックアップに接触すると巻き込まれ、ケガをする事があります。周囲に人を近づけないでください。ピックアップへの手供給は、危険です。やめてください。ピックアップ部に草が詰まったときは、必ず作業クラッチおよびエンジンを切ってから除去してください。

部品番号 106538

注意




本機を運転するときは、必ず取扱説明書をよくお読み下さい。

1. 作業に選んだ、だぶつきのない服装で行って下さい。
2. 酒を飲んだとき、過労、疲労、病気や妊娠しているときは、作業をしないで下さい。子供には運転させないで下さい。
3. 本機を運転するときは、周囲の安全を確認して下さい。
4. 運転前には、必ず点検や調整をして下さい。
5. 点検や調整をするときは、必ずPTOなどの動力遮断や動力停止（エンジン、電源など）をしてから行って下さい。
6. 点検・調整で取り外したカバー類は必ず元通りに取り付けて下さい。
7. 他人に本機を貸すときは、必ず「取扱説明書」をよく読んでから作業するようすすめて下さい。

部品番号 106419


注意



運転中又は回転中、カバーを明けると回転物に巻き込まれ、ケガをする事があります。カバーを開けないで下さい。

部品番号 106498

危険




●後退するときは、スピードを落とし足元に注意して、障害物がないか確認してください。

●障害物と本機の間にはさまれてケガをするおそれがあります。

部品番号 IN3661-93090

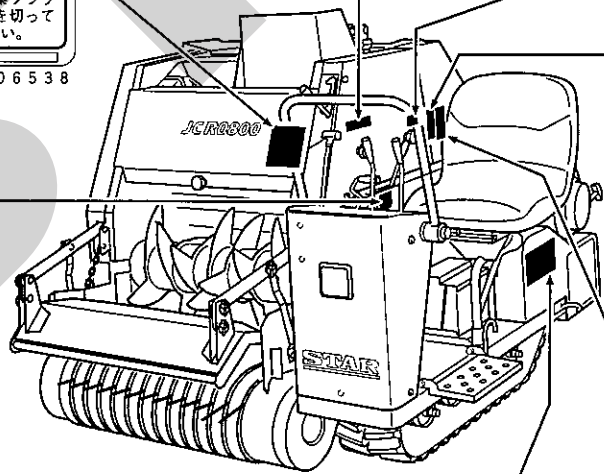
危険




●坂道、路肩、障害物、乗り越え溝のある場所、軟弱地などでは十分注意して、スピードを落として走行してください。

●転落・転倒などの事故によりケガをするおそれがあります。

部品番号 IN3661-93090



警告



ゲートを閉じる時、中に人がいるとゲートに挟まれ、ケガをする事があります。周囲に人を近づけないで下さい。ゲートを開けて点検・調整する時は、ストップバルブをロックし、ゲートを確実に固定して下さい。

部品番号 106485


警告



●急な坂道ではサイドクラッチレバーを操作しないでください。●思わぬ方向に本機が旋回し転落などの事故によりケガをするおそれがあります。●下り坂ではエンジンブレーキを利用し、いつでもブレーキが掛けられる姿勢で運転してください。●最大作業能力以上の積載はしないでください。●積荷は確実にロープを掛けて固定してください。●積荷は高く積まないでください。●機械の破損や積荷のバランスが崩れてケガをするおそれがあります。●本機輸送時の積降ろしは平坦で堅固な場所に、強度・長さ・幅の余裕のあるアムニ板を使用し低速で行ってください。アムニ板上での方向転換はしないでください。本機はトラックに確実に固定してください。●転落・転倒などの事故によりケガをするおそれがあります。

部品番号 IN3503-93050


警告



●エンジン始動時は必ず走行クラッチを切ってください。●本機が急発進しケガをするおそれがあります。

部品番号 IN3503-93050

注意




取扱説明書をよく読んで安全に作業してください。

●機械を他人に貸すときは取扱方法をよく説明し使用前に「取扱説明書」を必ず読むように指導してください。●始業点検・定期点検は必ず実施してください。（各活動部・摩擦部には注油等をして作動確認をしてください。）●公道を走行しないでください。小型特殊自動車の認定を受けておりません。●定行中は荷台に乗って運転したり人を乗せないでください。転落などによりケガをするおそれがあります。●急な発進・停止・旋回や速度の出しすぎ禁止。●機械から離れるときは、平坦で安定した場所に置き、エンジンを止め、クラッチを切りブレーキを掛けてください。やむを得ず傾斜地におく場合は必ず停止機をしてください。●格納時は、エンジン、排気管が完全に冷えてから、熱いやすいものが近くに無い場所に格納してください。

部品番号 IN3503-93050

注意

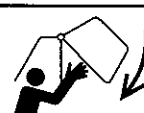


点検時エンジン停止

●点検整備をするときは、かならずエンジンを停止してください。●ケガをするおそれがあります。●カバー類は常に装着してください。●はずしたまま運転するとケガをするおそれがあります。

部品番号 106537

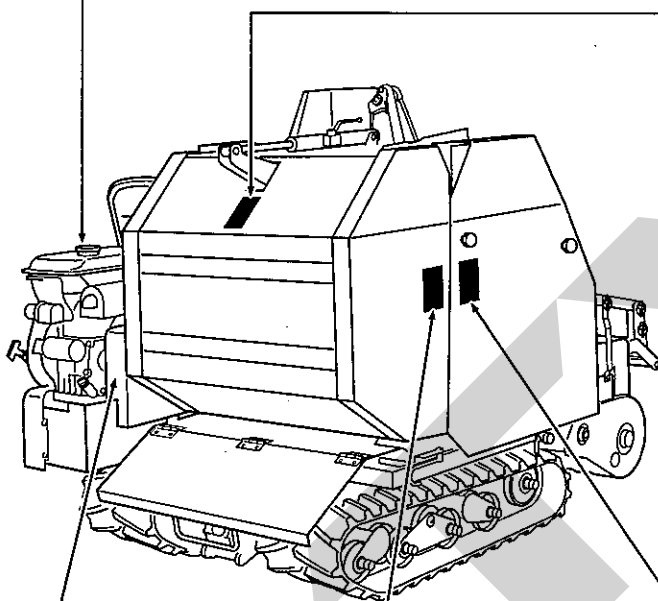
注意




ゲートの開閉の際、ゲートに挟まれケガをする事があります。安全を確認して開閉してください。

部品番号 106537

<p>危険</p> <p>火気 厳禁</p> <p>・給油時エンジン停止 ・火災の危険あり。 給油口に火を近づけないこと KA5511AA</p> <p>無鉛ガソリン</p> <p>部品番号 KW56110AA</p>	<p>マフラー高温注意</p> <p>注意</p> <p>さわるとやけどをするおそれがあります。</p> <p>部品番号 KW56070AA</p>	<p>排ガスに注意</p> <p>警告</p> <p>室内や換気の悪い所での運転は人体に有害で危険です。</p>
---	--	--



警告




ゲートを開ける時、後方に人がいると壁などの間に挟まれ、ケガをする事があります。

周囲に人を近づけないでください。

後方をよく確認してから開けて下さい。

部品番号 106489

警告



●マフラーやエンジン周辺部にワラズ・ゴミ・燃料などが付着していないか、毎日作業前に点検してください。

●点検しないと引火し、火災事故を引き起こし、ヤけどをすることがあります。

部品番号 HN0001-93020

警告



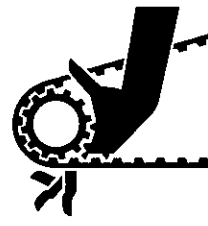
ゲートを開ける時、中に人がいるとゲートに挟まれ、ケガをする事があります。周囲に人を近づけないで下さい。

ゲートを閉める時、中に人がいるとゲートに挟まれ、ケガをする事があります。

ゲートを開けて点検・調整する時は、ストップバルブをロックし、ゲートを確実に固定して下さい。

部品番号 106485

注意



運転中又は回転中、カバーを開けると回転物に巻き込まれ、ケガをする事があります。

カバーを開けないで下さい。

部品番号 106498

— ラベルが損傷した時は —

警告ラベルは、使用者および周囲の作業などへ危険を知らせる大事なものです。ラベルが損傷した時は、すみやかに貼り替えてください。

注文の際には、この図に示す 部品番号 をお知らせください。

安全操作上の注意点

ここに記載されている注意事項を守らないと、死亡を含む傷害を生じる恐れがあります。

作業前には、本取扱説明書をよくお読みになり、十分に理解してからご使用ください。

作業前に

取扱説明書は製品に近接して保存を

▲注意

- 機械の取り扱いで分からない事があった時、取扱説明書を製品に近接して保存していないため、自分の判断だけで対処すると思わぬ事故を起こし、ケガをする事があります。取扱説明書は、分からない事があった時にすぐに取り出せるよう、製品に近接して保存してください。

取扱説明書をよく読んで作業を

▲注意

- 取扱説明書に記載されている安全上の注意事項や取扱要領の不十分な理解のまま作業すると、思わぬ事故を起こす事があります。作業を始める時は、製品に貼付している警告ラベル、取扱説明書に記載されている安全上の注意事項、取扱要領を十分に理解してから行ってください。

こんな時は運転しないでください

▲警告

- 体調が悪い時、機械操作に不慣れな場合などに運転すると、思わぬ事故を起こす事があります。次の場合は、運転しないでください。
 - 過労、病気、薬物の影響、その他の理由により作業に集中できない時。
 - 酒を飲んだ時。
 - 機械操作が未熟な人。
 - 妊娠している時。

服装は作業に適していますか

▲警告

- 作業に適さない服装で機械を操作すると、衣服の一部が機械に巻き込まれ、死亡を含む傷害をまねく事があります。次に示す服装で作業してください。
 - 袖や裾は、だぶつきのないものを着用する。
 - ズボンや上着は、だぶつきのないものを着用する。

- ヘルメットを着用する。
- はちまき、首巻きタオル、腰タオルなどはしない。

機械を他人に貸す時は

▲警告

- 機械を他人に貸す時、取扱説明書に記載されている安全上の注意事項や取扱要領が分からないため、思わぬ事故を起こす事があります。取扱い方法をよく説明し、取扱説明書を渡して使用前にはよく読むように指導してください。

機械の改造禁止

▲注意

- 機械の改造や、当社指定以外のアタッチメント・部品などを取り付けて運転すると、機械の破損や傷害事故をまねく事があります。機械の改造はしないでください。アタッチメントは、当社指定製品を使用してください。部品交換する時は、当社が指定するものを使用してください。

始業点検の励行

▲注意

- 始業点検を怠ると、機械の破損や傷害事故をまねく事があります。作業を始める前には、取扱説明書に基づき点検を行ってください。

燃料を補給する時は

▲危険

- 給油口に火気を近づけると、火災になる事があります。火気に近づけないでください。給油中はエンジンを停止してください。
- 間違った燃料を入れると危険です。燃料の種類に間違いがないか、今一度確かめてください。

エンジン始動・発進する時は

▲警告

- マフラーやエンジン周辺部にワラクス・ゴミ・燃料などが付着していないか、毎日作業前に点検してください。

【点検しないと】

引火し、火災事故を引き起こし、ヤケドをする事があります。

▲警告

- 換気の悪い場所で運転すると、排気ガスにより中毒になる事があります。

窓や戸等をあけ、十分に換気をしてください。

▲注意

- エンジンを始動する時、機械が急に動いてケガをする事があります。駐車ブレーキをかけ、走行クラッチおよび作業クラッチを切ってください。
- 急発進すると事故を起こす事があります。周囲の安全を確認し、ゆっくりと発進してください。

公道走行禁止

▲注意

- 本気はほ場内作業機です。公道での乗車運行はできません。乗車運行した場合は、道路交通法に違反します。一般道路を移動する時は、トラックなどで運んでください。

積み下ろしをする時は

▲注意

- 本機の重量が800kgありますので、軽トラックでの運搬は道路交通法の違反となります。軽トラックでの運搬はしないでください。
- トラックへの積み下ろしの際、機械が転倒し、ケガをする事があります。平坦で堅固な場所で、登坂角15°以下となるアユミ板を用い低速で行ってください。乗用装置には乗らないでください。アユミ板の上では、走行クラッチおよびサイドクラッチを操作しないでください。搭載後は駐車ブレーキをかけ、ロープで固定してください。
- トラックへの積み降ろしの際、機械が転倒し、ケガをする事があります。前進で積み込み、後進で降ろす様にしてください。

移動走行する時は

▲危険

- 走行中および作業中、転倒するおそれがあります。路肩付近や軟弱地では、十分注意して使用してください。5°以上の傾斜地では、乗用装置には乗らないでください。10°以上の傾斜地では、作業しないでください。
- 傾斜地や凹凸地で高速走行すると、転倒・転落し重大事故につながります。低速走行してください。
- 後進時、広報に障害物があると、転倒や障害物にはさまれ、重大事故につながります。

障害物がないことを確認して、後進してください。

- 傾斜地で走行クラッチを切ると、本機が暴走して重大事故につながります。傾斜地走行時は、走行クラッチを切らないでください。

▲注意

- 本機は、ほ場内作業機です。公道での乗車運行はできません。乗車運行した場合は道路交通法に違反します。
- 急制動・急旋回を行うと、運転者が振り落とされたり、周囲の人を巻き込んだり、思わぬ事故を起こす事があります。急制動・急旋回はしないでください。
- 側面が傾斜していたり、側溝がある通路で路肩を走行すると転落事故を起こす事があります。路肩は走行しないで下さい。
- 畦を越える時、機械が転倒し、ケガをする事があります。畦越えは低速で畦に直角に行ってください。高い畦を越える時は、アユミ板等を使用してください。
- 本機の上に人を乗せると、転落し、ケガをする事があります。また、物を載せて走行すると、落下し、周囲の人へケガを負わせる事があります。本機の上には、人や物などはのせないでください。
- 作業クラッチを切らないで走行すると、周囲の人を回転物に巻き込み、ケガを負わせる事があります。移動走行する時は、作業クラッチを切ってください。

作業中は

作業する時は

▲注意

- 走行中および作業中、転倒するおそれがあります。路肩付近や軟弱地では、十分注意して使用してください。5°以上の傾斜地では、乗用装置には乗らないでください。10°以上の傾斜地では、使用しないでください。
- 警告
- 運転中又は回転中、ピックアップに接触すると巻き込まれ、ケガをする事があります。周囲に人を近づけないでください。

ピックアップへの手供給は、危険です。
やめてください。

ピックアップ部に草が詰まった時は、必ず
作業クラッチ及びエンジンを切ってから除
去してください。

- 運転中又は回転中、ローラに接触すると巻き込まれ、ケガをする事があります。
ローラに触れないでください。
ローラに草が巻き付いた時は、作業クラッチ及びエンジンを切ってから除去してください。
- ゲートを開ける時、後方に人がいると壁などの間に挟まれ、ケガをする事があります。
周囲に人を近づけないでください。
後方をよく確認してから開けてください。
- ゲートを閉じる時、中に人がいるとゲートに挟まれ、ケガをする事があります。
周囲に人を近づけないでください。
ゲートを開けて点検・調整する時は、ストップバルブをロックし、ゲートを確実に固定してください。
- 傾斜地で排出すると、ボールが転がり、巻き込まれてケガをする事があります。
ボールの排出は、平坦な場所で行ってください。
- トワインを収納する時及びトワインを通す時、ローラに接触すると巻き込まれ、ケガをする事があります。
作業クラッチを切り、エンジンをとめてから行ってください。
- 作業する時、周囲に人を近づけると、機械に巻き込まれ、ケガをする事があります。
周囲に人を近づけないでください。
- 傾斜地で速度を出しすぎると、暴走事故をまねく事があります。
低速で作業してください。
下り作業をする時、坂の途中で変速すると、暴走する原因となります。
坂の前で低速に変速して、ゆっくりとおりに行ってください。
- わき見運転すると、周囲の障害物の回避や、周囲の人への危険回避などができず、思わぬ事故を起こす事があります。
前方や周囲へ、十分注意を払いながら運転してください。
- 手放し運転をすると、思わぬ方向へ暴走し、事故を起こす事があります。
しっかりとハンドルを握って運転してください。

▲注意

- ゲートの開閉の際、ゲートに挟まれケガをする事があります。
安全を確認して、開閉してください。

- 運転中又は回転中、カバーを開けると回転物に巻き込まれ、ケガをする事があります。
カバーを開けないでください。
- 機械の調整や、付着物の除去などを行う時、作業クラッチ及びエンジンをとめずに作業すると、第三者の不注意により、不意に作業機が駆動され、思わぬ事故を起こす事があります。
作業クラッチを切り、エンジンをとめ、回転部や可動部がとまっている事を確かめて行ってください。

本機から離れる時は

▲警告

- エンジンをかけたまま本機から離れると、不意に本機が動き出し、思わぬ事故を起こす事があります。
エンジンを停止し、駐車ブレーキをかけてください。

作業が終わったら

機体を清掃する時は

▲注意

- 本機の調整や、付着物の除去などを行う時、作業クラッチ及びエンジンをとめずに作業すると、第三者の不注意により、不意に本機が動きだし、思わぬ事故を起こす事があります。
作業クラッチを切り、エンジンをとめ、回転部や可動部がとまっている事を確かめて行ってください。
- マフラーに触れるとヤケドをする事があります。
マフラーには触れないでください。
- 高圧洗車機等で本機を洗車すると、バッテリー、ブザー、エンジン等に水が入り、破損の原因となります。
洗車等、水がかからない様に注意してください。

終業点検の励行

▲注意

- 作業後の点検を怠ると、機械の調整不良や破損などが放置され、次の作業時にトラブルを起こしたり、ケガをする事があります。
作業が終わったら、取扱説明書に基づき点検を行ってください。

不調処置・点検・整備をする時

▲警告

- トワイン巻付装置を調整する時、ローラに接触すると巻き込まれ、ケガをする事があります。
作業クラッチおよびエンジンを切ってから行ってください。
- ゲートを開けての点検・調整中、不意にゲートが閉まり、挟まれてケガをする事があります。
ストップバルブをロックし、ゲートを確実に固定してください。
- カuttingデバイスのナイフのまわりの草を除去する時、ナイフでケガをする事があります。
ナイフを外して行ってください。

▲注意

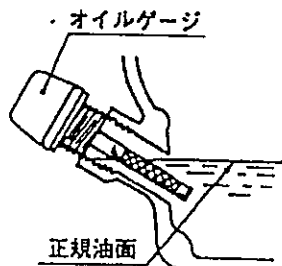
- 機械に異常が生じた時、そのまま放置すると、破損やケガをする事があります。
取扱説明書に基づき行ってください。
- 傾斜地や凹凸地または軟弱地などで行うと、本機が不意に動き出して思わぬ事故を起こす事があります。
平坦で地盤のかたい所で行ってください。
- 作業クラッチおよびエンジンをとめず点検・整備すると、第三者の不注意により、不意に本機が動き出して思わぬ事故を起こす事があります。
作業クラッチを切り、エンジンをとめ、回転部や可動部がとまっている事を確かめて行ってください。
- マフラーに触れるとヤケドをする事があります。
マフラーに触れないでください
- 油圧の継手やホースに、ゆるみや損傷があると、飛び出る高圧オイルで、ケガをする事があります。
補修もしくは部品交換をしてください。
継手やホースを外す時は、油圧回路内の圧力を無くしてから行ってください。
- 不調処置・点検・整備のために外したカバー類を取り付けずに作業すると、回転部や可動部に巻き込まれ、ケガをする事があります。
元通りに取り付けてください。

● 初めて使用する前に

初めて使用する前に次のことを行ってください。

1. エンジンオイルを点検してください。

- エンジンオイルが規定量入っているか点検し、少ない場合は正規油面まで補充してください。



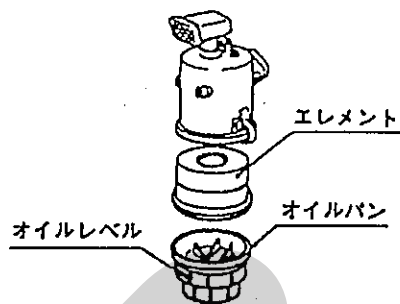
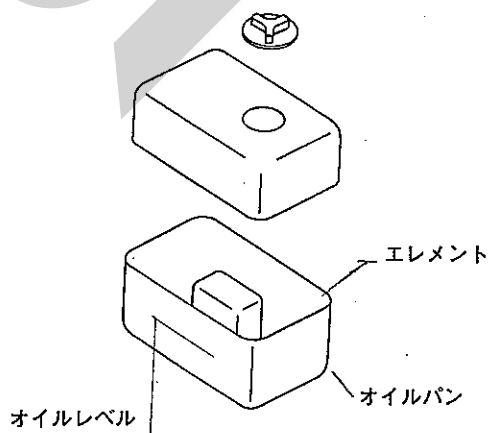
- オイルは下記オイルを使用してください。

自動車用 ガソリンエンジンオイル	マルチグレード	10W-30
---------------------	---------	--------

エンジン オイル量	ガソリンエンジン			ディーゼルエンジン
	メイキ	クボタ	ヤンマー	ヤンマー
	約1.2ℓ	約0.9ℓ	約1.2ℓ	約1.65ℓ

2. オイルバス式エアクリーナのオイルを点検してください。

- ガソリンエンジン仕様にはオイルバス式エアクリーナを使用しています。
- エアフィルタにオイルが規定量入っているか点検し、少ない場合はオイルレベルまで補充してください。
- オイルはエンジンオイルと同じ物を使用してください。



3. 燃料の量を点検してください。

- 燃料タンクに燃料が入っているか、燃料ゲージにて点検し、少ない場合は補給してください。
- 燃料タンクに注入する時はあふれさせないようにしてください。
- 燃料は指定されたものを使用してください。

ガソリンエンジン仕様	自動車用無鉛ガソリン
ディーゼルエンジン仕様	ディーゼル軽油

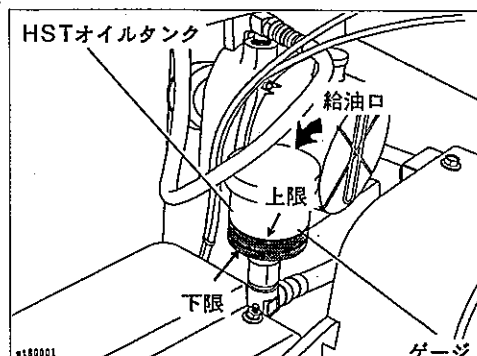
▲ 危険

- 給油口に火気を近づけると火災になる事があります。火気を近づけないでください。給油中はエンジンを停止してください。
- 間違った燃料を入れると危険です。燃料の種類に間違いがないか、今一度確かめてください。

4. HSTオイルの点検をしてください。

- 油もれのないことを調べてください。
- HSTオイルタンクのゲージの上限と下限のラインの間にオイルがある事を確認してください。少なければ補充してください。
- オイルは下記のオイルを使用してください。

エンジンオイル	SD級10W-30
---------	-----------



も く じ

▲ 安全に作業するために

安全に関する警告について 1	作業が終わったら 5
作業前に 3	不調処置・点検・整備をする時 6
作業中は 4		

● 初めて使用する前に 7

1 各部の名称と運転

1 各部の名称とはたらき 10	2 運転の仕方 13
--------------	----------	---------	----------

2 運転を始める前の点検

1 運転前の点検 17	3 給油箇所一覧表 20
2 エンジン始動での点検 19		

3 運搬の仕方

1 積み込み方 23	2 降ろし方 23
---------	----------	--------	----------

4 作業の仕方

1 本作業機の使用目的 24	3 作業要領 25
2 作業のための調整 24		

5 作業が終わったら

1 作業後の手入れ …………… 27

2 長期格納する時 …………… 27

6 点検・整備について

1 点検整備一覧表 …………… 28

2 各部の調整 …………… 29

7 不調時の対応

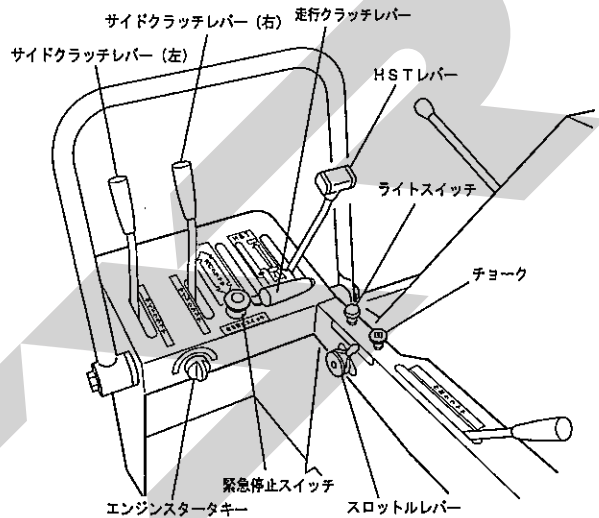
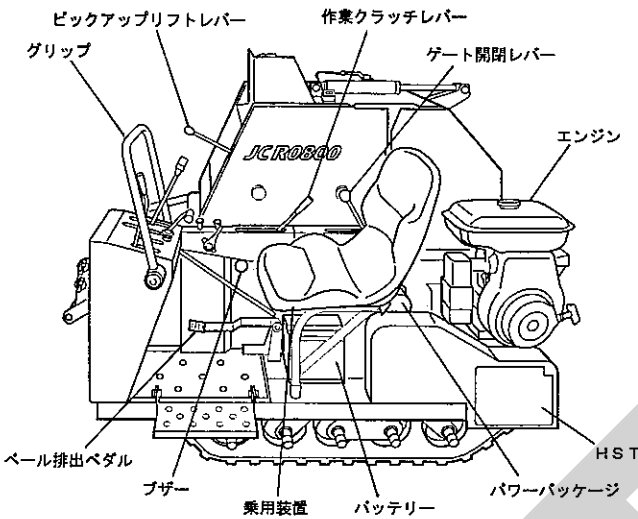
1 不調処置一覧表 …………… 35

1 各部の名称と運転

適切な装着で安全な作業をしましょう。

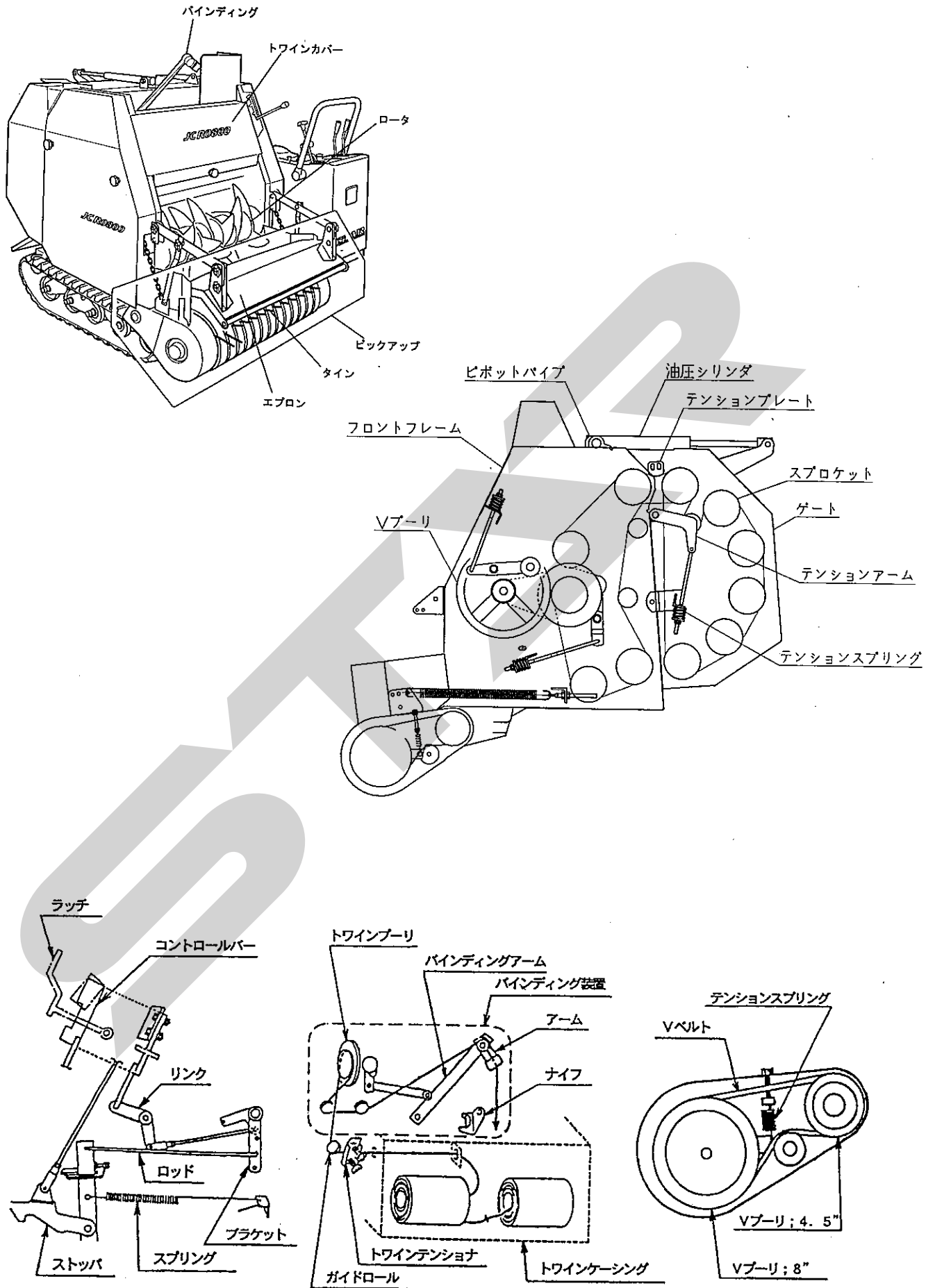
1 各部の名称とはたらき

1. 足回り



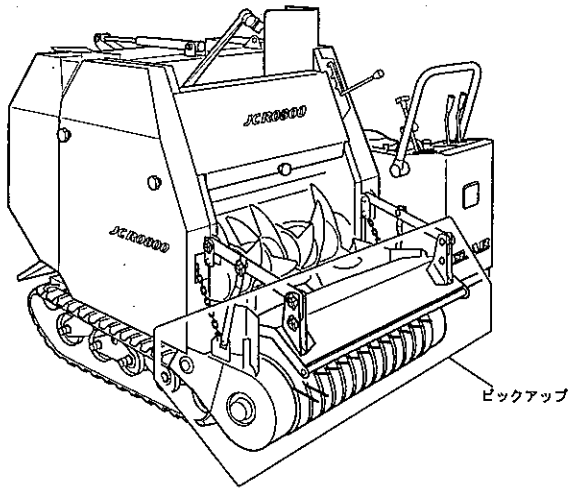
- (1) 走行クラッチバー
本機を前後に走行・停止させる時に使用します。
手前に引くと、駐車ブレーキがかかります。
- (2) HSTレバー
前進、後進の走行速度を選択します。
- (3) サイドクラッチレバー (右・左)
本機を旋回させるときに使用します。
右へ旋回する時は右を、左に旋回する時は左のレバーを手前へ引きます。
- (4) スロットルレバー
エンジンの回転数を調整します。
- (5) 作業クラッチレバー
ロールベアラの回転・停止に使用します。
- (6) ゲート開閉レバー
ゲートの開閉に使用します。
- (7) エンジンスタータキー
エンジンの始動・停止に使用します。
- (8) ピックアップリフトレバー
ピックアップの作業高さの調整をします。
- (9) グリップ
作業中及び走行中に、運転者の姿勢を安定させるためにつかまる所です。
- (10) 乗用装置
平坦な場所を作業・走行中に簡易的に腰かける部分です。
- (11) エンジン
走行・ロールベアラの回転の動力源です。
- (12) バッテリー
エンジンの始動、ライトの点灯の電源です。
- (13) パワーパッケージ
ゲート開閉の油圧発生源です。
- (14) HST
走行駆動用油圧トランスミッションです。
- (15) ベール排出ペダル
ベール及びワラくず等を除去するのに使用します。
- (16) ゴムローラー
走行のためのゴム製の履帯です。
- (17) プザー
梱包が満量になったのを知らせるものです。

2. 作業部



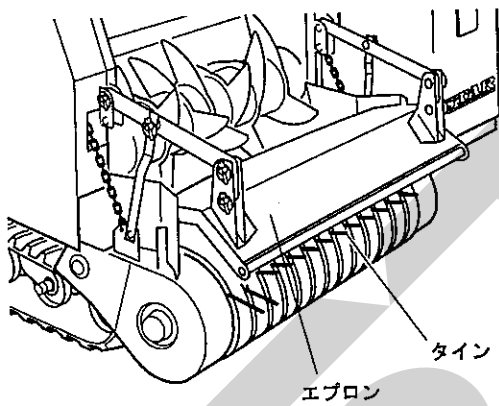
(1) ピックアップ

牧草・稲ワラを拾い上げ、ロータへ送るものです。



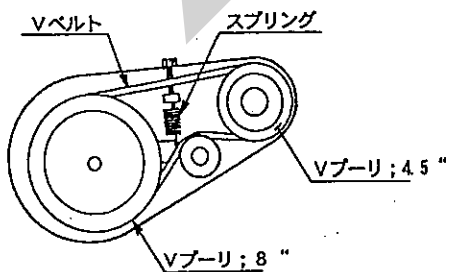
(2) エプロン

エプロンは、牧草・稲ワラのチャンバへの円滑な供給を補助するものです。



(3) Vベルト、Vプーリ

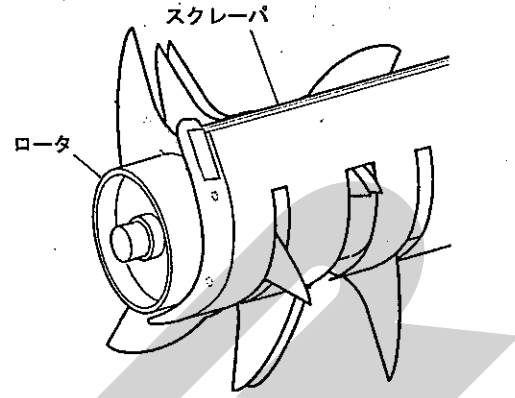
Vベルトへ動力の伝達を行います。過負荷が作用した場合にはすべり、ピックアップ部の破損を最小限におさえます。



(4) ロータ、スクレーパ

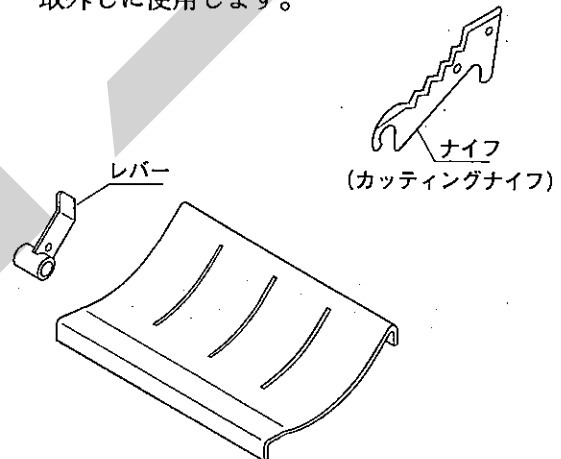
ロータは、牧草・稲ワラをカッティングナイフに押し当てて切断しながらチャンバへ供給するものです。

スクレーパは、牧草・稲ワラのチャンバへの円滑な供給を補助するものです。



(5) ナイフ (カッティングナイフ)、レバー
カッティングナイフは、牧草・稲ワラを切断するものです。牧草・稲ワラの長さ、水分等により取付枚数を変えて使用します。

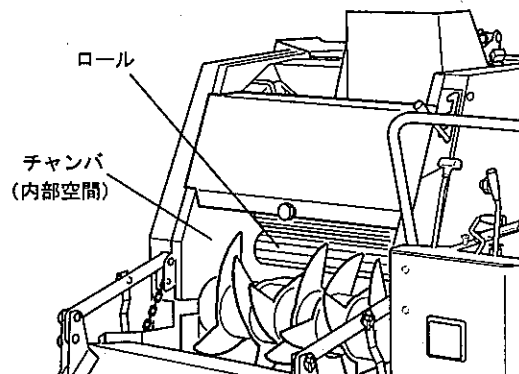
レバーは、カッティングナイフの取付け・取外しに使用します。



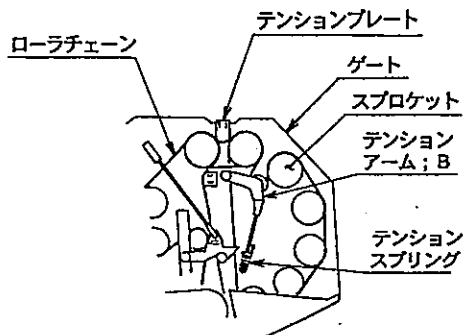
(6) チャンバ、ロール

チャンバは、ベールを成形する部屋です。

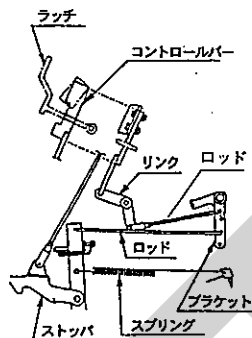
ロールは、牧草・稲ワラをチャンバ内で回転させながら円柱状のベールに成形させるものです。



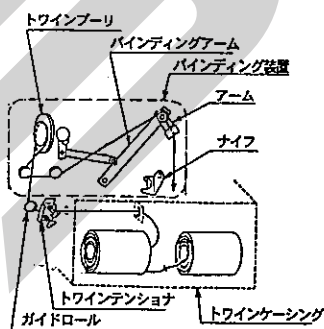
- (7) スプリング（テンションスプリング）
ローラチェーンに適正な張りを与えるもの
です。



- (8) ロッド、ブラケット、リンク
ロッドのブラケット及びリンクへの取付穴
を変えて、梱包密度の調整を行います。



- (9) バインディング装置
成形が完了したベールにトワインを巻き付
けるものです。



2 運転の仕方

- エンジンに付属された取扱説明書を熟読の上、
エンジンを操作してください。

▲ 警告

- 換気の悪い場所で運転すると、排気ガスに
より中毒になる事があります。
窓や戸等をあけ、十分に換気をしてくだ
さい。

▲ 注意

- エンジンを始動する時、機械が急に動いて
ケガをする事があります。
駐車ブレーキをかけ、作業クラッチを切っ
てください。
- 作業クラッチを切らないでエンジンを始動
すると、急にピックアップやローラが駆動
され、周囲にいる人がケガをする事があり
ます。
作業クラッチを切ってから始動してくだ
さい。
- 急発進すると事故を起こす事があります。
周囲の安全を確認し、ゆっくりと発進して
ください。

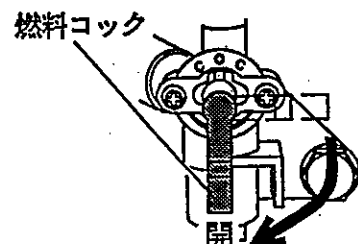
1. 走行の仕方

- (1) 燃料の量を点検し、少ない場合は燃料を補
給してください。

▲ 危険

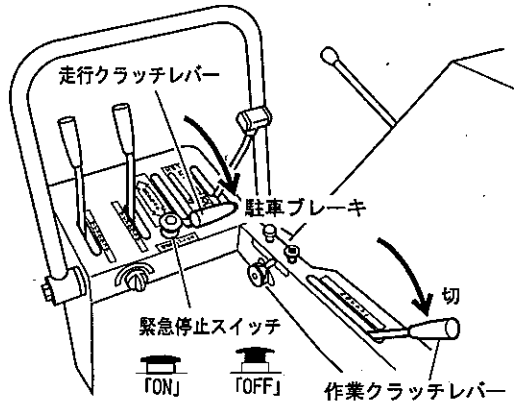
- 給油口に火気を近づけると火災になる事が
あります。
火気を近づけないでください。
給油中はエンジンを停止してください。
- 間違った燃料を入れると危険です。燃料の
種類に間違いがないか、今一度確かめてく
ださい。

- (2) エンジンの燃料コックを“ON”「開」の
位置にします。



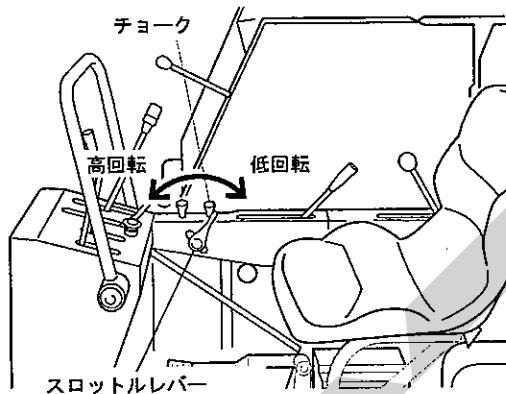
- (3) 作業クラッチレバーを「切」の位置に、走行クラッチレバーを「駐車ブレーキ」の位置にします。

緊急停止スイッチを「OFF」にします。

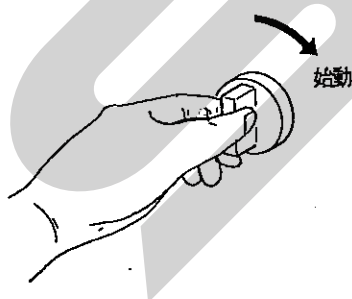


- (4) チョークレバーを引きスロットルレバーを中回転程度に位置します。

(エンジンの暖まっている場合は、チョークレバーは使用しない。)



- (5) エンジンスタータキーを「始動」側に回し、エンジンを始動させます。



- (6) エンジンが始動したらチョークレバーをもとに戻し、スロットルレバーを低回転側へ動かして暖気運転します。

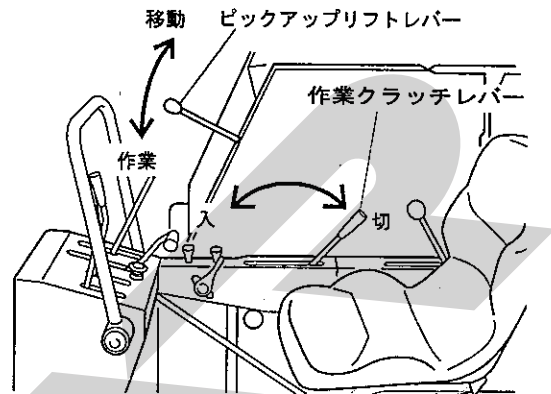
エンジンが暖まっていないと、エンジンがとまってしまうことがあるので暖まってからチョークレバーを戻してください。

- (7) スロットルレバーを中回転程度まで回し、エンジンの回転数を上げます。

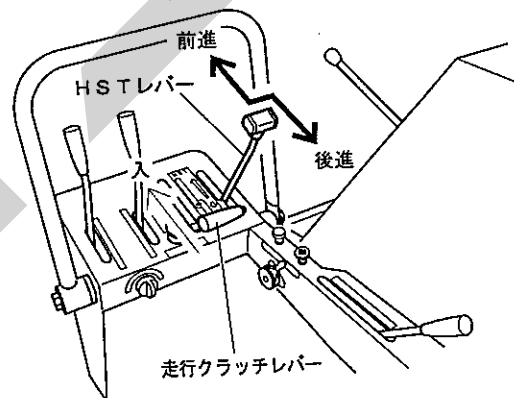
- (8) 梱包作業をする場合は、作業クラッチレバーを「入」の位置に、ピックアップリフトレバーを目的の高さの位置にします。

(ロールベアラ本体の各部が回転します。作業要領の詳細は、「4-3-2 実作業の要領」を参照してください。)

移動をする場合は、作業クラッチレバーを「切」の位置に、ピックアップリフトレバーを「移動」の位置にします。

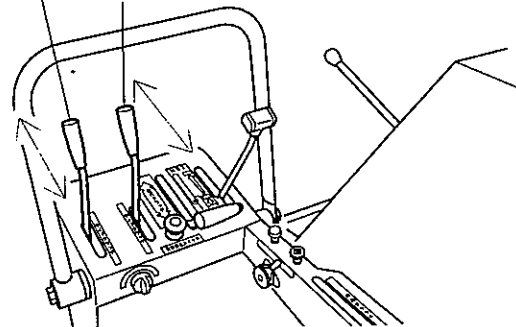


- (9) 走行クラッチレバーを入れ、HSTレバーを「前進」または「後進」に入れると、本機が走行します。



- (10) 右のサイドクラッチレバーを手前に引けば右旋回し、左のサイドクラッチレバーを手前に引けば左旋回します。

サイドクラッチレバー(左)
サイドクラッチレバー(右)



[移動速度のめやす]

前進	0～4
後進	0～1.8

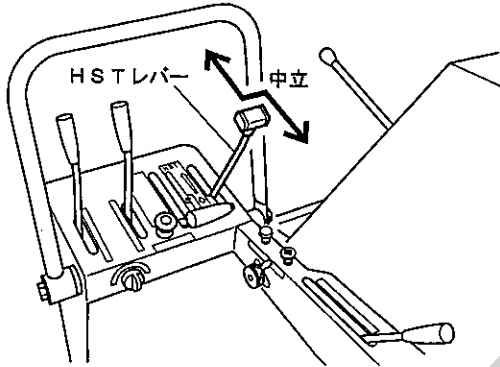
単位km/hrエンジン回転最大時

※作業速度は、使用条件により異なります。

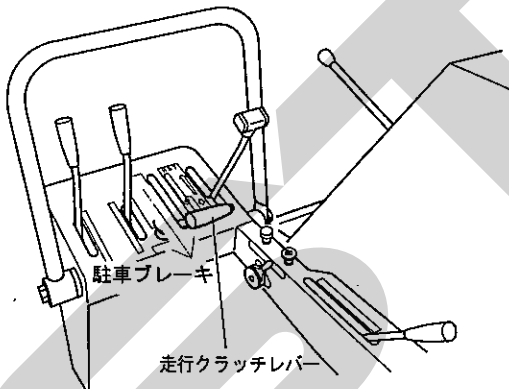
スロットルレバーは全回で作業（移動）してください。

2. 停止の仕方

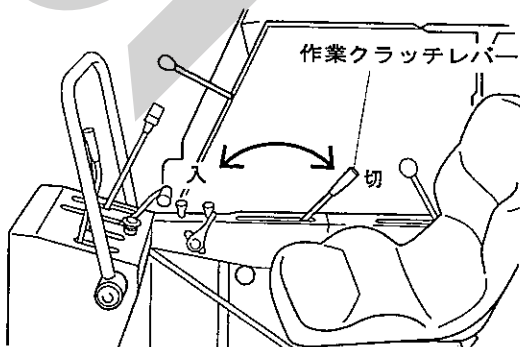
(1) HSTレバーを「中立」の位置にし、本機の走行を停止します。



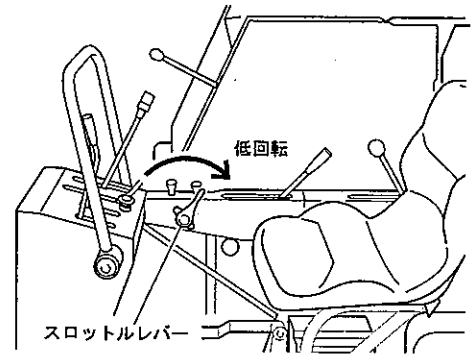
(2) 本機の走行が止まったら、走行クラッチレバーを「駐車ブレーキ」の位置にします。



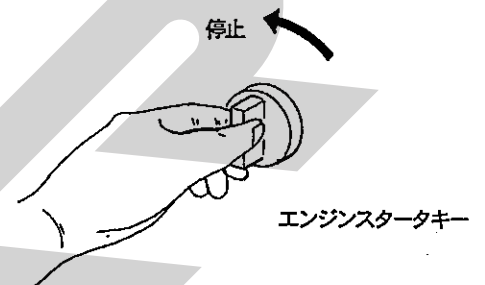
(3) 作業クラッチが「入」にある場合は、「切」の位置にします。



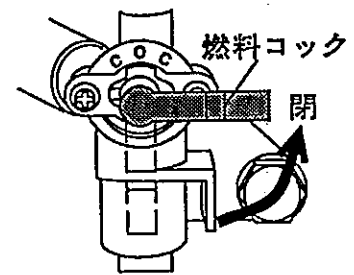
(4) スロットルレバーを低回転側へ動かします。



(5) エンジンスタータキーを「停止」側に回します。



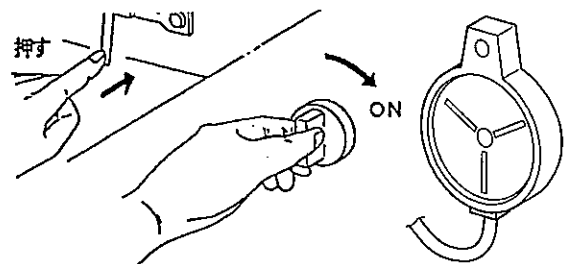
(6) エンジンの燃料コックを“OFF”「閉」の位置にします。



3. ブザー

(1) エンジンスタータキーをONにしてください。

(2) バインディング装置のスイッチを押して、ブザーが鳴ることを確認してください。



取扱い上の注意

ブザーは、完全防水ではありませんので、洗車時、水がかからない様に注意してください。ブザーの中に水が入り、音が鳴らなくなる事があります。

4. トワインの通し方

▲ 警告

- トワインを収納する時およびトワインを通す時、ローラに接触すると巻き込まれ、ケガをする事があります。作業クラッチを切りエンジンをとめてから行ってください。

取扱い上の注意

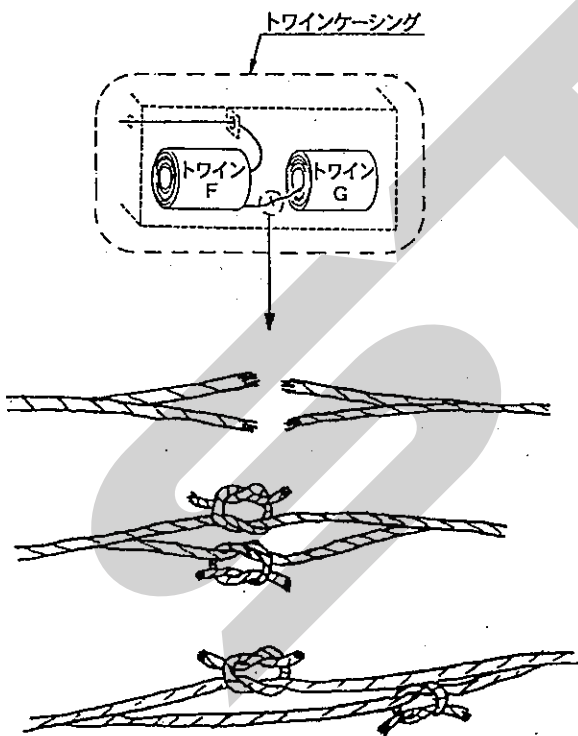
トワインは、スター純正の次のものを使用してください。

- TG0800 (シュート 8500フィート)
- TP0800 (PP 11000フィート)

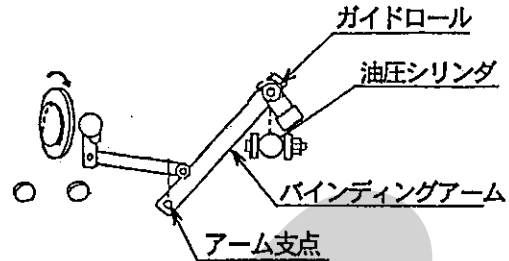
(1) トワインを、トワインケーシング内に2個収納してください。

(2) トワインFの終わりとGの始めを結んでください。

結び方はトワインを半分に裂き、それぞれの結び目がずれるようにして、結び目を小さくしてください。

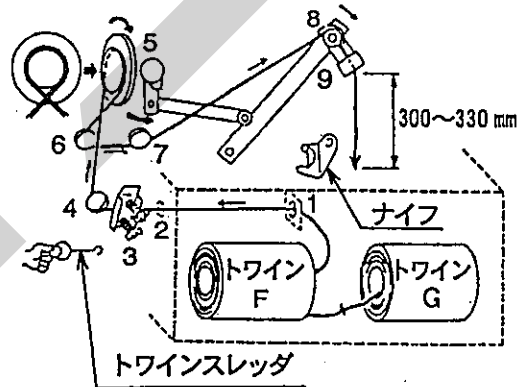


(3) トワインプーリを矢印の方向に回し、バインディングアームを外側から内側に向かうよう移動させ、先端ガイドロールが油圧シリンダと同じ位置になるようにとめてください。



(4) トワインFの始端部1~9の順序で通します。通しにくい所は、トワインスレッダを使用してください。

トワインFの始端部をナイフで切り、トワイン長さが300~330mmになるようにして下げておきます。



2 運転を始める前の点検

機械を調子よく長持ちさせるため、作業前に必ず行いましょう。

1 運転前の点検

1. 製品本体の点検

- (1) 各部取付けボルトにゆるみはないか。
不具合が見つかった時は増し締めしてください。
- (2) ローラチェーンの張りは適正か。
不具合が見つかった時は、「6-2-1 ローラチェーン・コンベアチェーンの張りの調整」の説明に基づき調整してください。
- (3) 梱包密度検出リンク部は、正規の状態に調整されているか。
不具合が見つかった時は、「6-2-6 梱包密度検出リンクの調整」の説明に基づき調整してください。
- (4) ピックアップのテンションスプリングは正規寸法か。
不具合が見つかった時は、「6-2-2 ピックアップのVベルトの張り調整」の説明に基づき調整してください。
- (5) トワインテンションのスプリングは正規寸法か。
不具合が見つかった時は、「6-2-3 トワインテンションの調整」の説明に基づき調整してください。
- (6) バインディングナイフは、トワインの切れが良いか。
不具合が見つかった時は、「6-2-5 バインディングナイフの調整」の説明に基づき不具合を解消してください。
- (7) トワインは十分あるか。トワインの通し方は正しいか。バインディングアームは正規の位置になっているか。
不具合が見つかった時は、「1-2-4 トワインの通し方」の説明に基づき不具合を解消してください。
- (8) タイン・ロータフラッシュに損傷がないか。
損傷している時は、部品表を参考に部品を交換してください。
- (9) 各部に牧草・稲ワラの詰まりはないか。
詰まりがある時は、除去してください。
- (10) 各部の給油・注油・給脂は十分か。
不具合が見つかった時は、「2-3 給油箇所一覧表」の説明に基づき給油してください。
- (11) ロータのシャーボルトは切断していないか。

シャーボルトが切断している時は、「6-2-8 シャーボルトの交換」の説明に基づき交換してください。

- (12) カuttingナイフは、摩耗・破損していないか。

不具合が見つかった時は、「4-2-5 Cuttingナイフの調整」の説明に基づき取外し、研磨、あるいは部品交換をしてください。

- (13) 作業クラッチベルトは正規の状態に調整されているか。

不具合が見つかった時は、「6-2-11 作業機駆動ベルトの調整」の説明に基づき調整してください。

- (14) クローラは、正規の状態に調整されているか。

不具合が見つかった時は、「6-2-8 足回りの調整」の説明に基づき調整してください。

- (15) サイドクラッチレバーは、正規の状態に調整されているか。

不具合が見つかった時は、「6-2-9 サイドクラッチレバーの調整」の説明に基づき調整してください。

- (16) 駐車ブレーキは、正規の状態に調整されているか。

不具合が見つかった時は、「6-2-10 駐車ブレーキの調整」の説明に基づき調整してください。

- (17) 走行クラッチレバーは正規の状態に調整されているか。

不具合が見つかった時は、「6-2-7 走行ベルトの調整」の説明に基づき調整してください。

- (18) HSTレバーは正規の状態に調整されているか。

不具合が見つかった時は、「6-2-15 HSTレバーの調整」の説明に基づき調整してください。

2. エンジンの点検

エンジンに付属された取扱説明書に基づき、エンジン運動前の点検を行ってください。

▲ 注意

- エンジンを始動する時、機械が急に動いてケガをする事があります。
駐車ブレーキをかけ、作業クラッチを切ってから始動してください。

▲ 警告

- マフラーやエンジン周辺部にワラクス・ゴミ・燃料などが付着していないか、毎日作業前に点検してください。

【点検しないと】

引火し、火災事故を引き起こし、ヤケドをする事があります。

3. バッテリーの点検

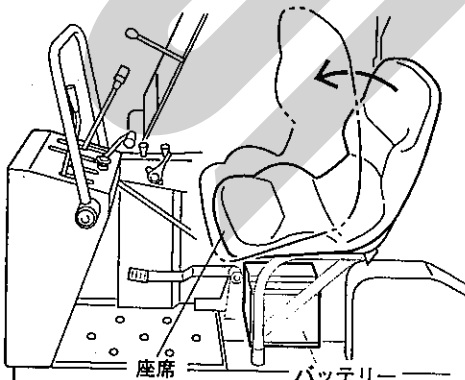
▲ 危険

- バッテリーは水素ガスの発生があり、取扱いを誤ると引火爆発のおそれがあります。
- この12Vバッテリーはエンジン始動用です。他の用途には使用しないでください。
- 充電は風通しの良い所で行い、ショートやスパークをさせないでください。
- ブースタケーブルの使用は、危険のないように取り扱ってください。
- バッテリー液（希硫酸）で失明やヤケドをする事があります。
目・皮膚・衣類・物についたときはすぐに多量の水で洗い、飲み込んだ時はすぐに多量の飲料水を飲んでください。
目に入った時や飲み込んだ時は、医師の治療を受けてください。
- 液面がLOWER LEVEL近くになったら補水し、UPPER LEVEL以上入れないでください。

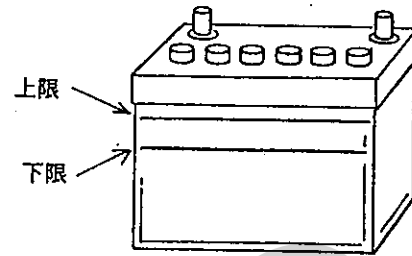
(1) 点検の仕方

本機を水平な場所に置いて

- ① 座席を外します。



- ② 電解液面の位置を確認します。
上限と下限の間であれば適正です。
下限より低い場合は、精製水を補充してください。

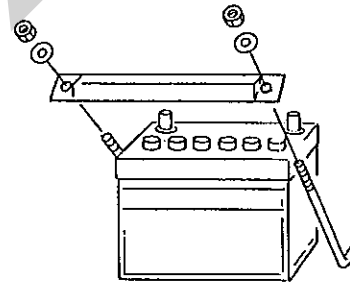


(2) 補充電の仕方

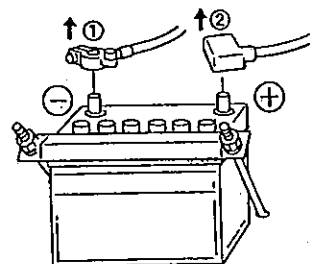
取扱い上の注意

- バッテリーは本機から取外して充電してください。
- 急速充電はバッテリーの寿命を縮めます。通常の充電を行ってください。
- 気温が低い期間はバッテリーの性能が低下しますので管理には十分注意してください。
- バッテリーは自己放電しますので、定期的に補充電してください。

- ① バッテリーの固定金具を外します。



- ② バッテリーの(-)端子を取外します。
次に(+)端子を取外します。



- ③ バッテリーを本機から外し、平坦で乾燥した日陰で充電器にて充電してください。
- ④ 充電が終わったら、取外しの反対の手順で本機に取付けてください。

2 エンジン始動での点検

1. ゲート開閉油圧系統の点検

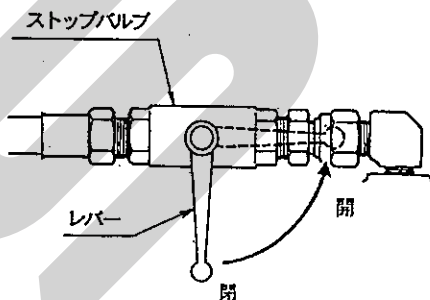
▲ 警告

- ゲートを開ける時、後方に人がいると壁などの間に挟まれ、ケガをすることがあります。周囲に人を近づけないでください。後方をよく確認してから開けてください。
- ゲートを閉じる時、中に人がいるとゲートに挟まれ、ケガをすることがあります。周囲に人を近づけないでください。ゲートを開けて点検・調整する時は、ストップバルブをロックし、ゲートを確実に固定してください。

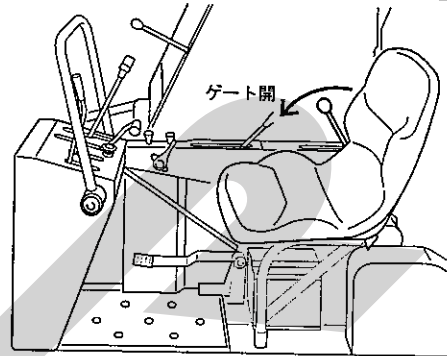
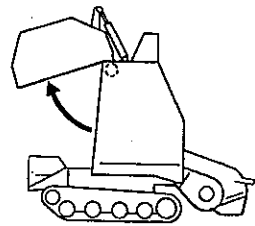
▲ 注意

- 油圧の継手やホースに、ゆるみや損傷があると、飛び出る高圧オイルあるいは作業機の急な降下でケガをすることがあります。補修もしくは部品交換をしてください。継手やホースを外す時は、油圧回路内の圧力を無くしてから行ってください。
- ゲートの開閉の際、ゲートに挟まれケガをすることがあります。安全の確認をして開閉してください。

- (1) ゲート開閉のストップバルブのレバーを「開」側へ切替えます。



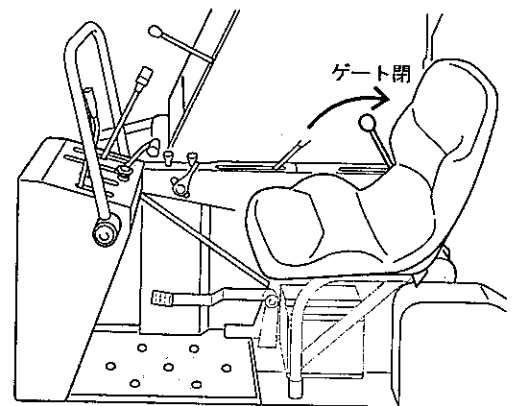
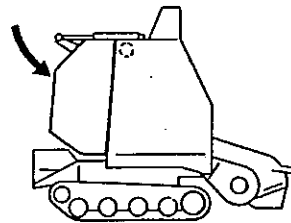
- (2) 本機のエンジンを始動させて、ゲート開閉レバーを操作してゲートを開けます。



- (3) ゲートが完全に開いたら、ゲート開閉レバーから手を離し、ゲートが下降するか確認します。

ゲートが下降しなければ異常はありません。ゲートが下降する場合は、オイル洩れ箇所を探し、補修または部品交換をしてください。オイル洩れがないのに下降する場合は、ゲートの開閉を10回ほど繰り返し、エア抜きをしてください。

- (4) 確認が終わったら、ゲート開閉レバーを操作してゲートを閉じた後、エンジンを停止させます。

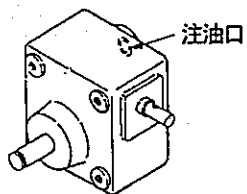


3 給油箇所一覧表

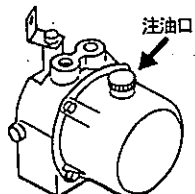
○給油・塗布するオイルは清浄なものを使用してください。

○グリースを給脂する場合、適量とは、古いグリースが排出され、新しいグリースが出るまでです。

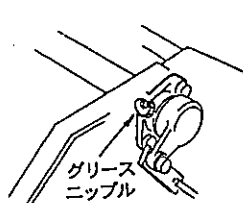
1. ウォームボックス



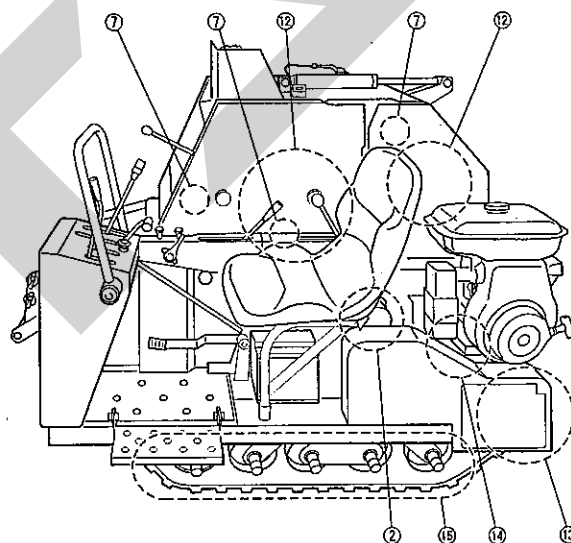
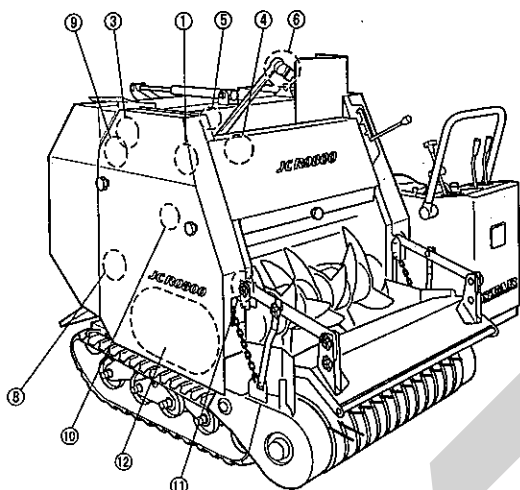
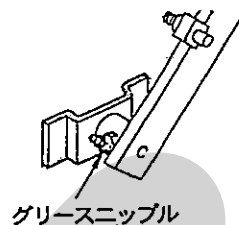
2. パワーパッケージ



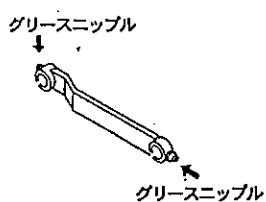
3. ハウジング



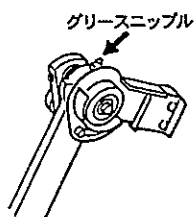
4. アームサポート



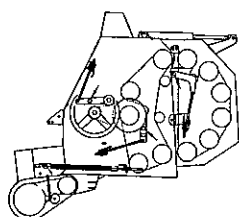
5. クランクバー



6. バインディングアーム



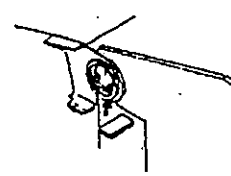
7. テンションアーム



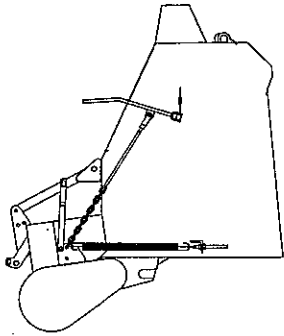
8. リンク支点



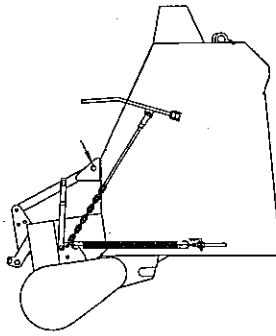
9. ゲート支点



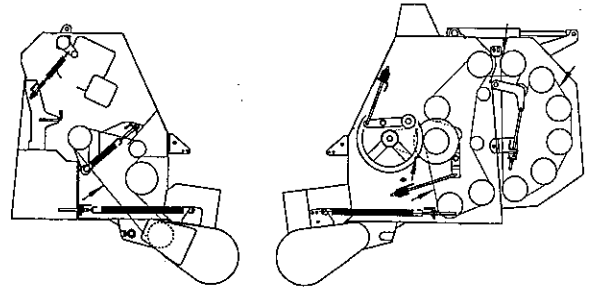
10. ピックリフト支点



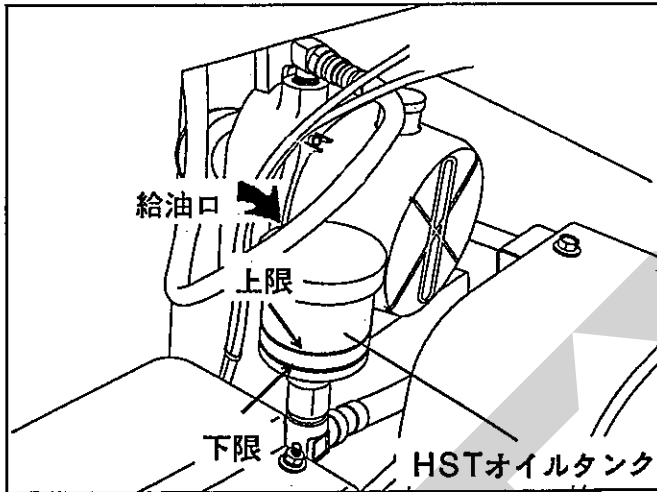
11. エプロン支点



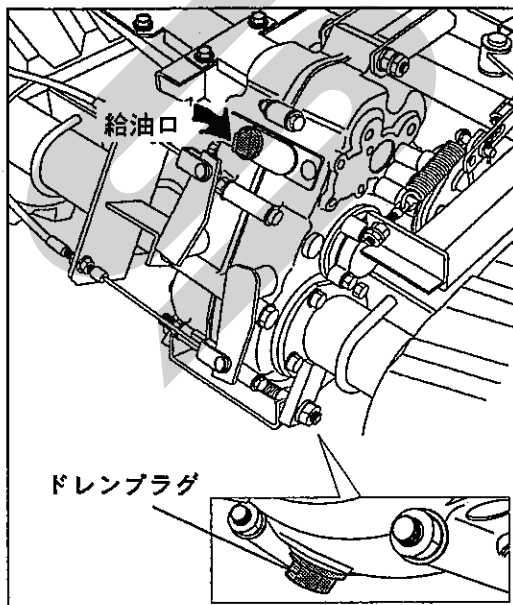
12. ローラチェーン



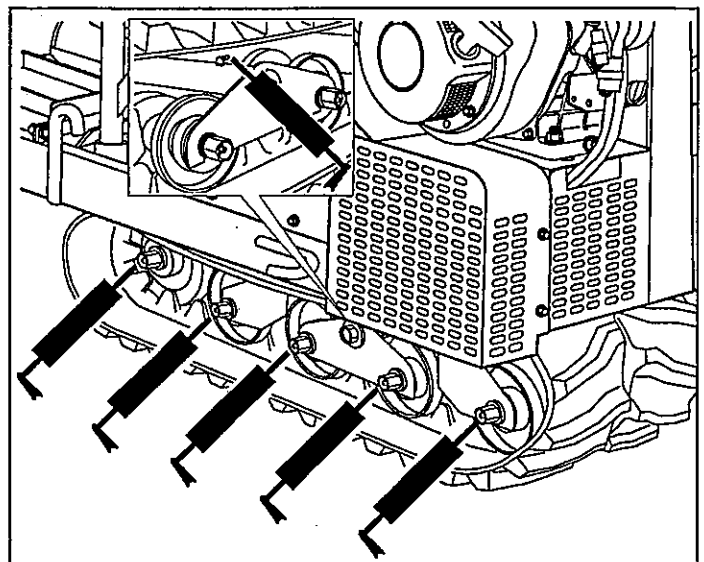
13. HSTオイル



14. ミッションオイル



15. 転輪・遊動輪



No.	給油箇所	箇所	潤滑油の種類	交換時間	量	備考
1	ウォームボックス	1	※ギヤオイル SAE90 APIGL-5	交換不要	0.15ℓ	
2	パワーパッケージ	1	〃	1回目20時間目 2回目以降50時間毎	0.6ℓ	
3	ハウジング	2	グリース; 2号	使用ごと	適量	グリースニップル
4	アームサポート	1	〃	〃	〃	〃
5	クランクバー	2	〃	〃	〃	〃
6	バインディングアーム	1	〃	〃	〃	〃
7	テンションアーム支点	2	オイル注油	〃	〃	
8	リンク支点	4	〃	〃	〃	
9	ゲート支点	2	〃	〃	〃	
10	ピックリフト支点	2	〃	〃	〃	
11	エプロン支点	2	〃	〃	〃	
12	ローラチェーン	4	〃	〃	〃	
13	HSTオイル		エンジンオイル …SD級10W-30	使用前点検	上限まで 補給	
14	走行ミッションオイル		ギヤオイル90番交換	1回目: 20時間目 2回目以降: 100時間毎	0.5ℓ	
15	転輪・遊動輪		グリース; 2号	使用毎	適量	グリースニップル
16	エンジン	1	マルチグレード10W-30	使用開始50時間 その後はシーズン毎	〃	●ガソリンエンジン メイキ 約1.2ℓ クボタ 約0.9ℓ ヤンマー 約1.2ℓ ●ディーゼルエンジン ヤンマー 約1.65ℓ

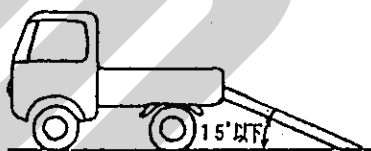
※ コスモ石油「コスモギヤ GL-5 80W-90」又は相当品をお使いください。

3 運搬の仕方

▲ 注意

- 本機はほ場内作業機です。
公道での乗車運行はできません。
乗車運行した場合は、道路交通法に違反します。
- 本機の重量が800kgありますので軽トラックでの運搬は道交法の違反となります。
軽トラックでの運搬はしないでください。
- トラックへの積み降ろしの際、機械が転倒し、ケガをする事があります。
平坦で堅固な場所で、登坂角15°以下となるアユミ板を用い、低速で行ってください。
乗用装置には乗らないでください。
アユミ板の上では走行クラッチおよびサイドクラッチを操作しないでください。
搭載後は駐車ブレーキをかけ、ロープで固定してください。
- トラックへの積み降ろしの際、機械が転倒し、ケガをする事があります。
前進で積み込み、後進で降ろす様にしてください。

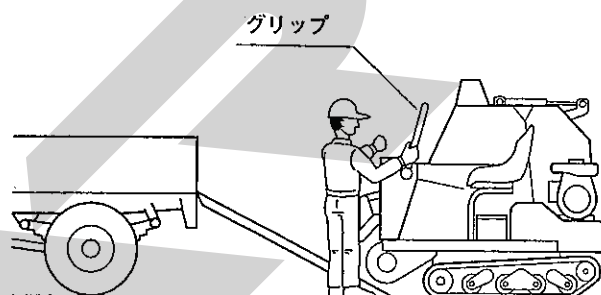
本機の運搬は、本機の寸法および重量の積載を満足する運搬機(トラック等)を使用してください。
積込用のアユミ板は、積載荷重が0.8t以上で、本機の傾斜が15°以下となる長さ(荷台の高さの4倍以上)で幅30cm以上のものを使用してください。



1 積み込み方

1. アユミ板のセット幅は、アユミ板の幅方向の中心を本機クローラ中心に合うように運搬機にかけます。
この時、アユミ板が運搬機荷台から外れない事を確認してください。
2. 本機をアユミ板に平行になるよう、低速で走行させます。
この時、スロットルレバーは全開にして、HSTレバーで車速を調整してください。

3. 本機をアユミ板に載せてから運搬機に完全にのるまでは、本機の走行速度は低速で走行してください。
4. 本機が運搬機に上がる瞬間が、本機のバランスが一番不安定になるため、十分注意が必要です。
本機の左側に立ち、グリップをしっかりと握って、転倒を防止してください。



5. 本機が運搬機に完全に載ったら走行を停止して、走行クラッチレバーを「駐車ブレーキ」の位置にして、エンジンを停止してください。
6. 本機が運搬機荷台上で移動しないようしっかりと固定してください。
7. 運搬機で本機を希望のところまで運搬します。

2 降ろし方

1. 本機と運搬機とを固定したロープを取り外し、アユミ板を「3-1 積み込み方」の(1)のようにセットします。
2. エンジンを始動させます。
3. 本機をアユミ板に平行となるよう、低速で走行させます。
この時、スロットルレバーは全開にして、HSTレバーで車速を調整してください。
4. 本機をアユミ板に載せてから地面に完全にのるまでは、本機の走行速度は低速で走行してください。
5. 本機が運搬機からアユミ板にのる瞬間が本機のバランスが一番不安定となるため、十分注意が必要です。
本機の左側に立ち、グリップをしっかりと握って、転倒を防止してください。
6. 本機が地面に完全にのったら、走行を停止します。
7. エンジンのスタータスイッチを「OFF」の位置にしてエンジンを停止させます。

4 作業の仕方

1 本機の使用目的

1. 本製品は、ほ場においての牧草・稲ワラ、麦かんの梱包作業に使用します。

他の用途には、使用しないでください。

河川敷、公園等の緑地での作業の場合、ゴミや石等が混入してロータやローラ等本機を破損させる事があります。

ゴミや石等を除去して作業をしてください。

(1) 乾燥牧草の梱包は、原料水分が20%以下に低下してから行ってください。

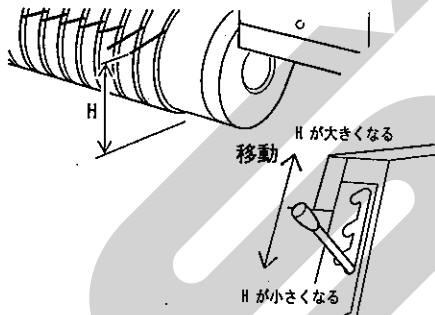
(2) ラップサイレージの梱包は、原料水分が50~60%で行います。

2. 雨上がり直後のほ場、ぬかるみのあるほ場、湿気の高いほ場では、作業を行わないでください。ほ場が良く乾いてから作業を行ってください。

2 作業のための調整

1. ピックアップのタイン地上高の調整

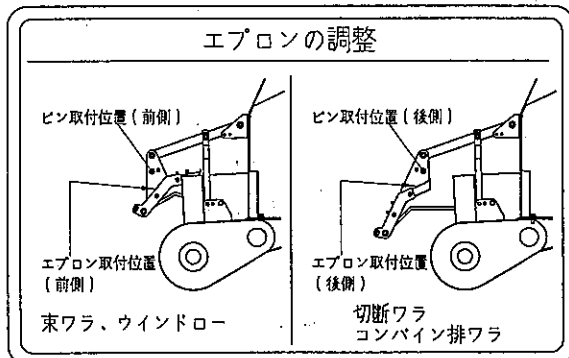
ピックアップのタイン地上高Hは、ピックアップリフトレバーで調整します。



梱包するもの	H
切断ワラ	0 mm
長ワラ、牧草、束ワラ	20 mm

2. エプロンの調整

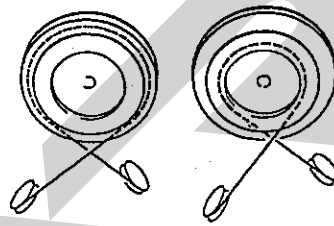
梱包するものより、調整をしてください。



3. トワイン巻数の調整

ペールのトワイン巻数は、梱包するものや後作業でのハンドリングの回数により調整します。

梱包対象	ハンドリング	トワインプーリ	巻数
切断ワラ 乾燥ワラ	多 ↑ ↓	大径プーリ	10
牧草、長ワラ、束ワラ	少	小径プーリ	8



トワインの巻数は、トワインの太さにより若干変化し、トワインが太いと巻数が多くなります。

本表における巻数は、目安としてください。

4. 梱包密度の調整

取扱い上の注意

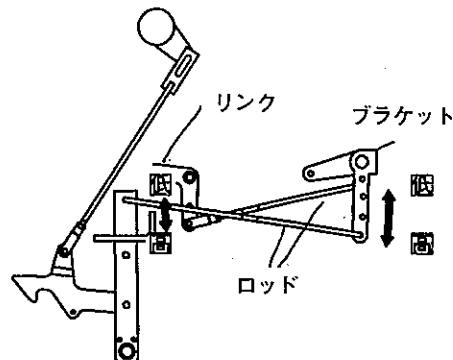
梱包密度を高くすると、所要動力は大きくなります。

エンジンの様子やほ場条件・目的に合わせて、梱包密度を調整してください。

ローラチェーンの発熱が激しい場合は、梱包密度を低くしてください。

(1) ロッドによる調整

ロッドをブラケット及びリンクの上に穴を取付けると密度は低く(軽く)なり、下の穴に取付けると密度は高く(重く)なります。



(2) 作業速度による調整

作業速度をおとすと、梱包密度は高くなります。
作業状況に合わせて、作業速度を調整してください。

5. カuttingナイフの調整

(1) 梱包するものによる調整

本作業機はナイフの取付け、取外しすることにより、切断・無切断・切断長の調整をすることができます。

取扱い上の注意

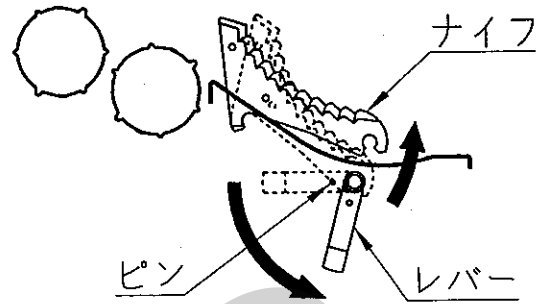
長ワラ、束ワラでの梱包で、ナイフを全部取外して作業すると、チャンバ内でペールが回らなくなることがあります。
ナイフを取付けて作業してください。

(2) カuttingナイフの取外し

▲ 警告

- ゲートを開ける時、後方に人がいると壁などの間に挟まれ、ケガをする事があります。周囲に人を近づけないでください。後方をよく確認してから開けてください。

- ① ピンを外してください。
- ② レバーを矢印の方向へ回してください。
- ③ ナイフの先端を矢印の方向へ持ち上げて外します。



- ④ ナイフの取付けは、反対の手順で行ってください。

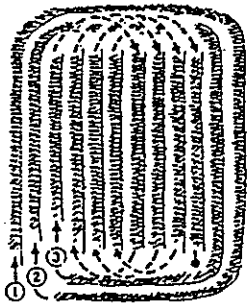
3 作業要領

1. ウィンドローの作り方

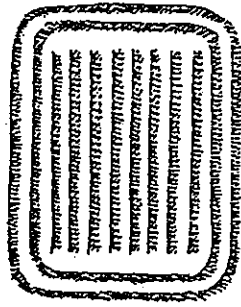
本作業機を能率よく使用するために、ウィンドローは均一で巾70~80cm・高さ30~40cmとなるように作ってください。

又、作業機はほ場内をスムーズに作業できるような作業効率のよいウィンドローの作り方を工夫しましょう。

牧 草	稲 (麦) の長ワラ		稲 (麦) の切断ワラ
<p>・ウィンドローを作ってください。</p>	<p>① 3・4条刈りコンバインの直落し作業</p>	<p>② 2条刈りコンバイン・ドロップ作業</p> <p>・ウィンドローを作ってください。</p>	<p>・そのまま拾い上げ作業ができますが…。</p>
	<p>そのまま拾い上げるのが最適です。</p>	<p>2条直落し ドロップ作業</p>	<p>ウィンドローを作ればより能率の良い作業ができます。</p>



作業順序



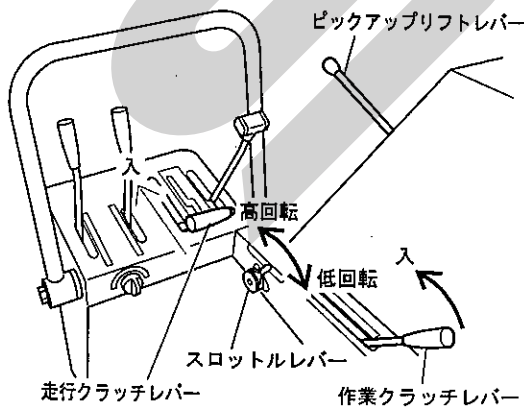
仕上り

2. 実作業の要領

▲ 警告

- 運転中又は回転中、ピックアップに接触すると巻き込まれ、ケガをする事があります。周囲に人を近づけないでください。ピックアップ部に草が詰まった時は、必ず作業クラッチ及びエンジンを切ってから除去してください。
- 運転中又は回転中、ローラに接触すると巻き込まれ、ケガをする事があります。ローラに触れないでください。周囲に人を近づけないでください。ローラに草が巻き付いた時は、必ず作業クラッチ及びエンジンを切ってから除去してください。

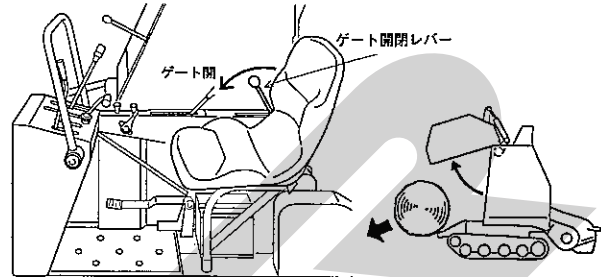
- (1) 「1-2-1 走行の仕方」の要領でエンジンをかけます。
- (2) 作業クラッチレバーを「入」の位置に、ピックアップリフトレバーを目的の作業高さの位置にします。
- (3) 走行クラッチレバーを「入」にし、ウィンドローに合わせて走行します。エンジン回転は全開にして作業します。



取扱い上の注意

- 作業速度は0～4.0km/hrです。ほ場条件及びウィンドローの大きさに合った速度で作業してください。
- 梱包を成形中及びトワイン巻付け中は、作業クラッチを切らないでください。

- (4) 設定梱包密度に達すると、ブザーが鳴り、トワインの巻付けが始まりますので、走行を停止してください。
- (5) トワインの巻付けが終了し、トワインが切断されると、バインディング装置が停止します。ゲート開閉レバーを「ゲート開」にしてゲートを開け、ベールを排出します。

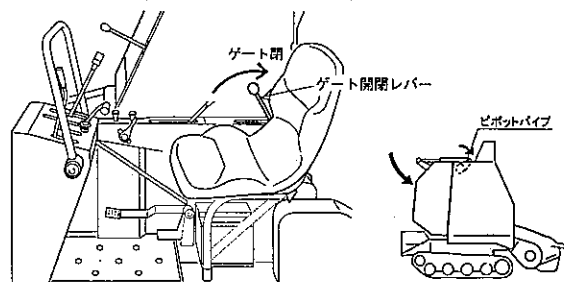


▲ 警告

- ゲートを開ける時、後方に人がいると壁などの間に挟まれ、ケガをする事があります。周囲に人を近づけないでください。後方をよく確認してから開けてください。
- 傾斜地で排出するとベールが転がり、巻き込まれケガをする事があります。ベールの排出は、平坦な場所で行ってください。

▲ 注意

- ゲートの開閉の際、ゲートに挟まれケガをする事があります。安全を確認して開閉してください。
- (6) ベールの排出が終わったら、ゲート開閉レバーを「ゲート閉」にしてゲートを閉めます。この時、ピボットパイプが完全に前に倒れた事を確認してから手を離してください。ゲートを閉じたら次の作業に入ります。



5 作業が終わったら

長持ちさせるために、手入れは必ずしましょう。

▲ 注意

- 動力を切らずに、回転部、可動部の付着物の除去作業などを行うと、機械に巻き込まれてケガをする事があります。
作業クラッチを切り、エンジンをとめ、回転部や可動部がとまっている事を確かめて行ってください。
- 高圧洗車機等で本機を洗車すると、バッテリー、ブザー、エンジン等に水が入り破損の原因となります。
洗車時水がかからない様に注意してください。

1 作業後の手入れ

1. ピックアップ装置部にカッピング装置部に付着した牧草などの収穫物を、ほ場の中で取り除いてください。
2. バインディング部に堆積したゴミなどを取り除いてください。
3. ローラに付着した牧草などの収穫物は、除去してください。
4. 側面の駆動部に堆積したゴミなどを取り除いてください。
5. 破損した部品、消耗した部品を交換・補充してください。
6. 点検整備一覧表に基づき駆動部、連結部などを点検してください。
7. 給油箇所一覧表に基づき油脂を補給してください。
8. 塗装されていない露出部は、さびを防ぐためにグリースを塗布してください。

2 長期格納する時

1. 機械各部の清掃をしてください。
2. 点検整備一覧表に基づき駆動部などを点検してください。
又、破損した部品、消耗した部品を交換・補充してください。
3. 給油箇所一覧表に基づき油脂を補給してください。
回転・回動支点及び摺動部には注油し、塗装されていない露出部にはグリースを塗布してしてください。
4. 塗装の損傷部を補修塗装するか、または油を塗布し、さびの発生を防いでください。
5. 機械は風通しの良い屋内に保管してください。
6. やむをえず屋外に保管する時は、シートを掛けてください。
7. バッテリーは本機から外し、日光の当たらない乾燥した場所に保管してください。

6 点検と整備について

調子よく作業するために、定期的に行いましょう。

機械の整備不良による事故などを未然に防ぐために、「点検整備一覧表」に基づき、各部の点検整備を行い、機械を最良の状態に、安心して作業が行えるようにしてください。

タイヤ、シャーボルト、ナイフ、トワインは消耗部品となっています。摩耗、折損、消耗した時は交換、補充してください。

▲ 警告

- トワイン巻付装置を調整する時、ローラに接触すると巻き込まれ、ケガをする事があります。作業クラッチ及びエンジンを切ってから行ってください。
- ゲートを開けての点検・調整中、不意にゲートが閉まり、挟まれてケガをする事があります。ストップバルブをロックし、ゲートを確実に固定してください。
- カuttingデバイスのナイフのまわりの草を除去する時、ナイフでケガをする事があります。ナイフを外して行ってください。

▲ 注意

- 傾斜地や凹凸地または軟弱地などで行うと本機が不意に動き出して、思わぬ事故を起こす事があります。平坦で地盤のかたい所で行ってください。
- 作業クラッチ及びエンジンをとめずに点検・整備すると、第三者の不注意により、不意に作業機が駆動され、思わぬ事故を起こす事があります。作業クラッチを切り、エンジンをとめ、回転部や可動部がとまっている事を確かめて行ってください。
- 不調処置・点検・整備のために外したカバー類を取り付けずに作業すると、回転部や可動部に巻き込まれ、ケガをする事があります。元通りに取り付けてください。

1 点検整備一覧表

時 間	チェック項目	処 置
新品使用1時間	全ボルト・ナットの緩み ローラチェーンの張り	増し締め 「6-2-1 ローラチェーン・コンベアチェーンの張り調整」に基づき調整
使用後50時間	ミッションケースのオイル	オイル交換
作業前 作業後 (又は作業前)	機械の清掃 ピックアップティン切損 バインディングナイフ摩耗 カuttingナイフ摩耗・破損 シャーボルト折損 トワイン消耗 各部の油もれ ボルト・ナット・ピン類のゆるみ、脱落 駆動系の異常音・異常振動 回転部・可動部の給油、注油、給脂 各調整部	交換 交換 研磨・交換 「6-2 各部の調整」に基づき交換・補充 補充 シールチェック、破損時交換 増し締め・部品の交換 「7-1 不調処置一覧表」に基づき処置 「2-3 給油箇所一覧表」に基づき油脂補充 「6-2 各部の調整」に基づき調整
シーズン終了後	破損部 ミッションケースオイル タイヤ等消耗部品 エンジン 各部の清掃 塗装損傷部 回転支点・ピン等の摩耗	補修 交換 早めの部品交換 「エンジン取扱説明書」に基づき点検・整備 塗装または油塗布 部品交換

2 各部の調整

1. ローラチェーンの張り調整

ローラチェーンは、使用するにつれて少しずつ伸びが生じます。

円滑な動力の伝達をするために、ローラチェーンの張り調整を行ってください。

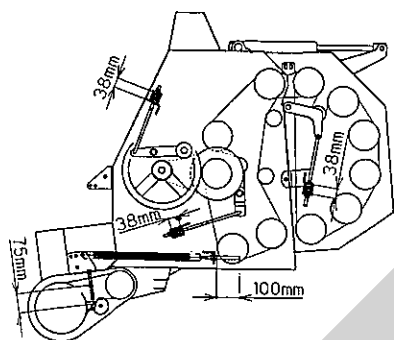
特に、最初の使用では初期伸びが生じますので、使用後に必ず張り調整を行ってください。

(1) テンションスプリング調整

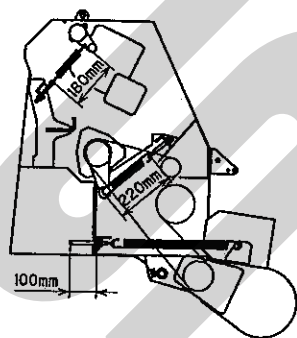
フレーム側、ゲート側ローラチェーンの張りは、テンションスプリングの長さを調整して行います。

スプリング長さは、次のとおりです。

尚、テンションスプリングの調整寸法は、作業機に貼ってあるラベルの中にも表示しています。



(本機右側)



(本機左側)

取扱い上の注意

テンションスプリングを張りすぎると、過負荷がかかった場合、無理な力がかかり故障の原因となります。

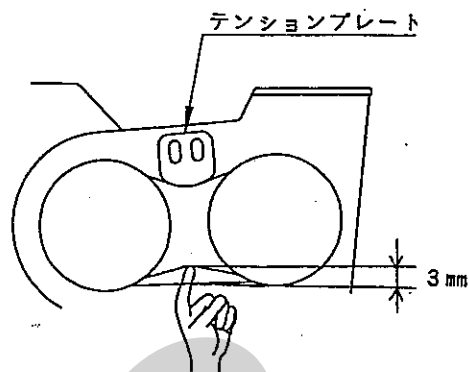
指定の寸法に調整してください。

(2) テンションプレート調整

フレームとゲートのつなぎ部分のローラチェーンの張りは、テンションプレートを調整して行います。

張りの強さは、ローラチェーンの中央部を

指で押して、たわみ量が3mmになるのが適正です。

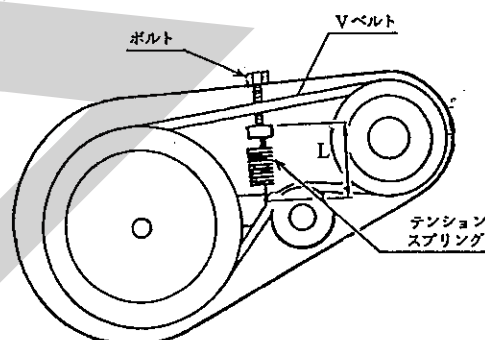


2. ピックアップのVベルトの張り調整

ピックアップのVベルトの張りは、カバーを外してテンションスプリングの長さを調整して行います。

スプリングの長さは次のとおりです。

$L = 75\text{mm}$



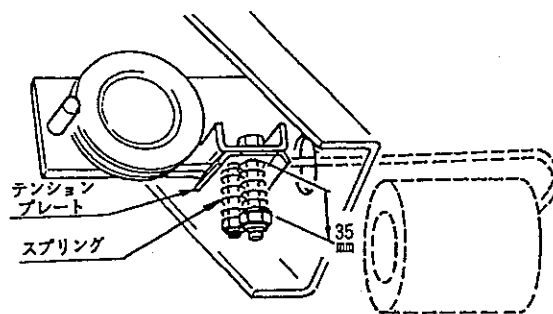
取扱い上の注意

テンションスプリングを張りすぎると、過負荷がかかった場合Vベルトがスリップしなくなり、ピックアップに無理な力がかかり故障の原因となります。

指定の寸法に調整してください。

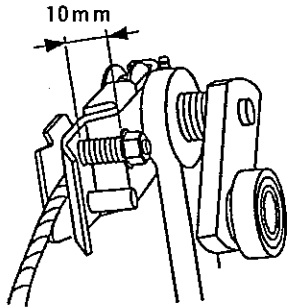
3. トワインテンションの調整

スプリング長さを35mmに調整してください。



4. アームテンションスプリングの調整

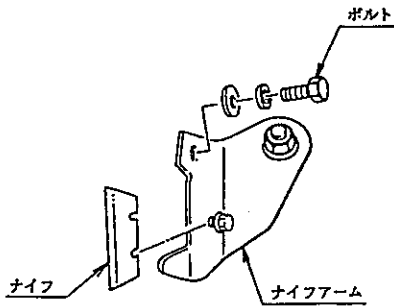
スプリング長さを8mmに調整してください。



5. バインディングナイフの調整

ナイフの切れ味が落ちてきた時は、裏返して取り付けてください。

裏返しても切れ味が悪い時は、部品を交換してください。



取扱い上の注意

ナイフは、スター純正部品を使用してください。

6. 梱包密度検出リンクの調整

(1) ストップとゲートのカラーのすきまをボルトで調整します。

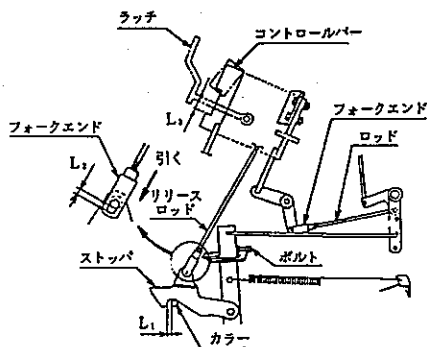
L1 = 1~2mmが適正です。

(2) リリースロッドに付いているフォークエンドのピンを外して、リリースロッドを下方に引き、フォークエンドの穴とストップの穴のズレをフォークエンドで調整します。

L2 = 2mmが適正です。

(3) ラッチとコントロールバーのすきまをロッドに取り付けてあるフォークエンドで調整します。

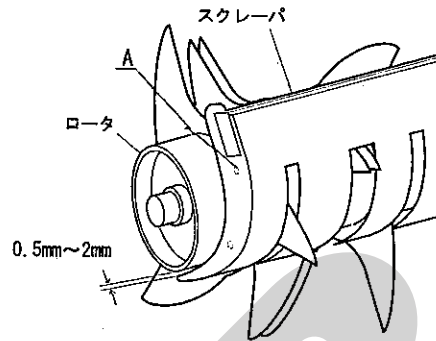
L3 = 1~2mmが適正です。



7. ロータとスクレーパの調整

ロータとスクレーパのすきまを0.5~2mmに調整してください。

(1) ボルトAを緩めて調整します。



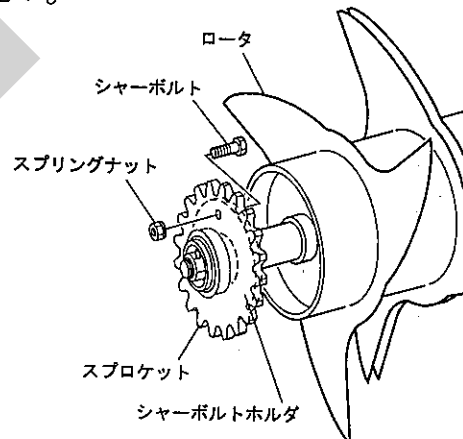
取扱い上の注意

すきまが広いと草が詰まったり、ロータに草が巻付き、本機の損傷の原因となります。

8. シャーボルトの交換

ロータには安全装置が設けられています。過負荷がかかると、シャーボルト(0812320000)が切断し、ロータが停止しますので、その時はエンジンを停止し、原因を取除いて、シャーボルトを交換してください。

スプロケットとシャーボルトホルダの穴位置を合わせ、シャーボルトを内側から入れ(1ヶ所)、スプリングナットを外側に組付けてください。

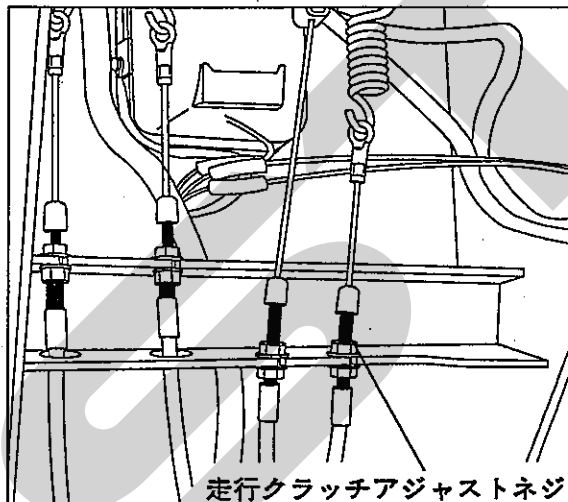
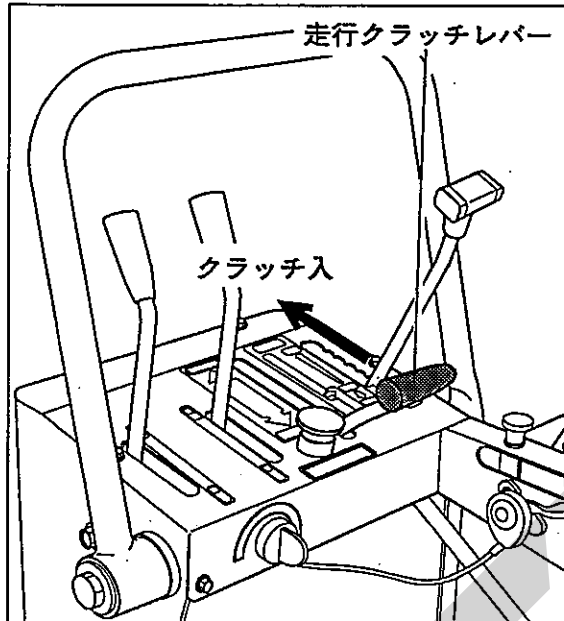


取扱い上の注意

シャーボルトは、スター純正部品を使用してください。

9. 走行クラッチレバーの調整

走行クラッチレバーが「クラッチ入」位置のときにベルトがスリップしていないか確認してください。もし、ベルトがスリップしている場合は、走行クラッチアジャストネジを締込んでください。調整については販売店にご依頼ください。

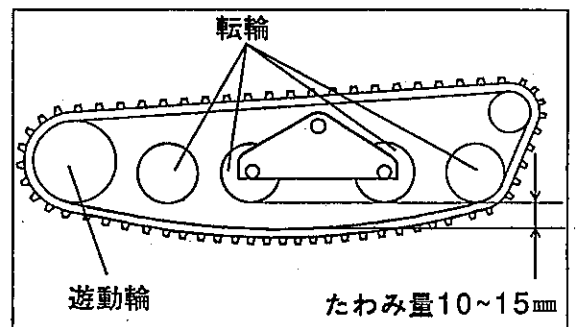
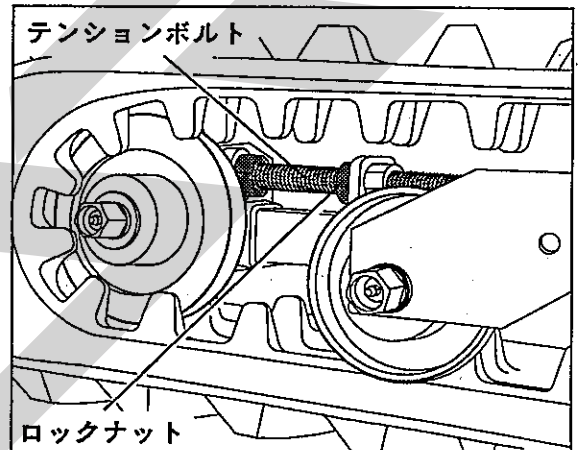


10. 足回りの調整

▲ 注意

- クローラの張り調節後は、必ずロックナットを締付けてください。守らないと、クローラが外れたりして、思わぬ事故の原因となります。

- (1) クローラが緩んだときは、ジャッキ等で機体を持ち上げてから安全ブロック等で降下しないように固定します。
- (2) ロックナットを緩め、テンションボルトを締込んでクローラを張ります。このときのたわみ量が10~15mm程度にしてください。



- (3) 調節後は、ロックナットを確実に締付けてください。

取扱い上の注意

クローラの張りが弱いと、歯飛び、脱輪の原因となり、強すぎるとクローラの切断、本機の損傷の原因となります。

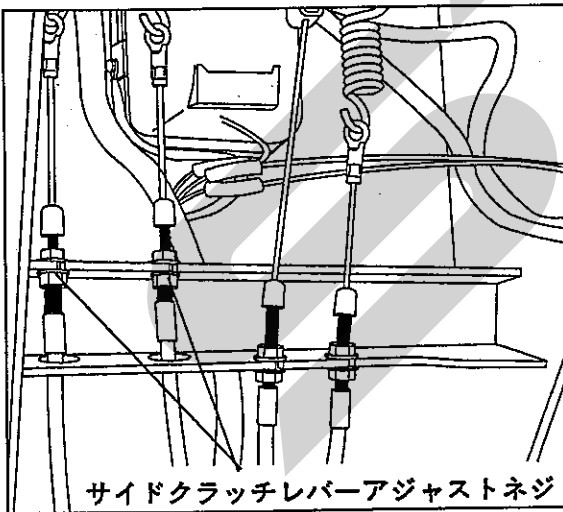
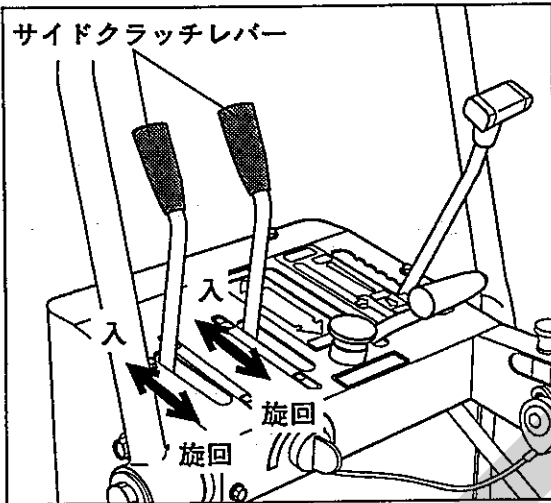
グリスアップしすぎますと、遊動輪が回転しなくなりますので入れすぎに注意してください。

11. サイドクラッチレバーの調整

▲ 警告

- 確実にサイドクラッチレバーが「入」、「旋回」ができるか点検してください。思うように旋回できずに事故をおこすおそれがあります。

確実にサイドクラッチレバーが「入」・「旋回」ができるか、確認してください。もし、うまく旋回できないときはサイドクラッチレバーアジャストネジで調節します。調節については販売店にご依頼ください。

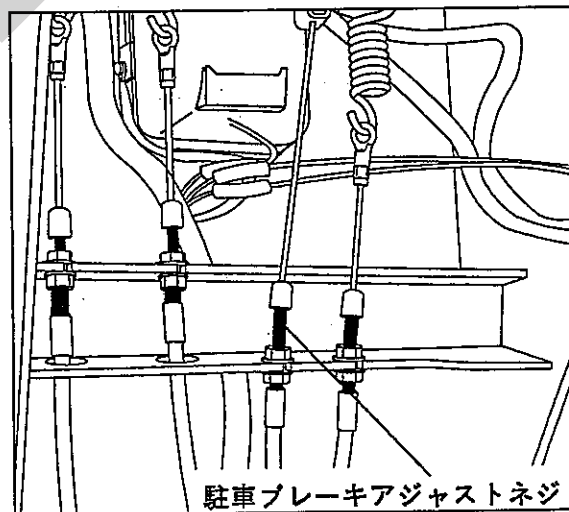
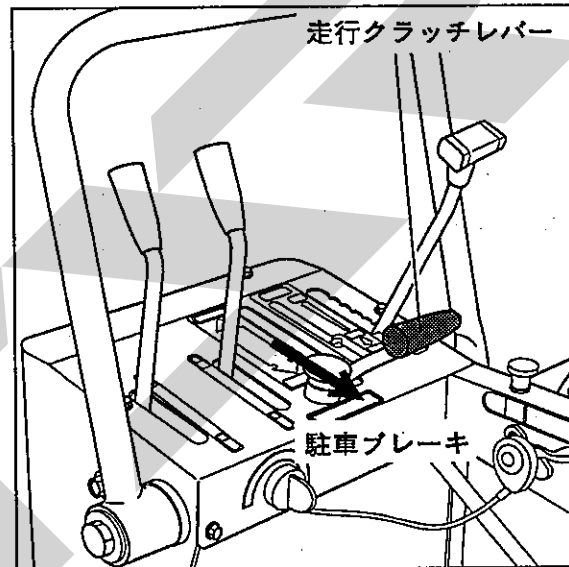


12. 駐車ブレーキの調整

▲ 警告

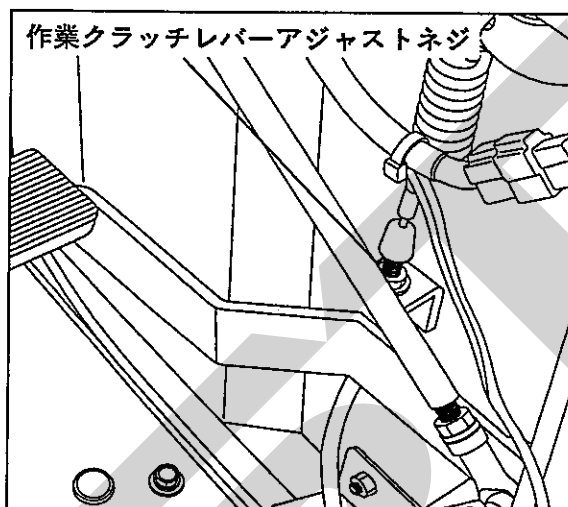
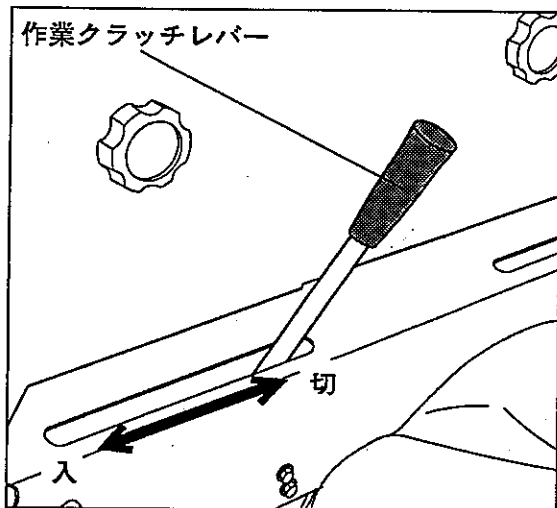
- ブレーキの効きが悪かったり、ブレーキが効いたままにならないように点検してください。守らないと、事故をおこすおそれがあります。

走行クラッチレバーを「駐車ブレーキ」位置にしたときのブレーキの効きを確認してください。もし、ブレーキの効きが悪いときは、駐車ブレーキアジャストネジを締込んでください。調節については販売店にご依頼ください。



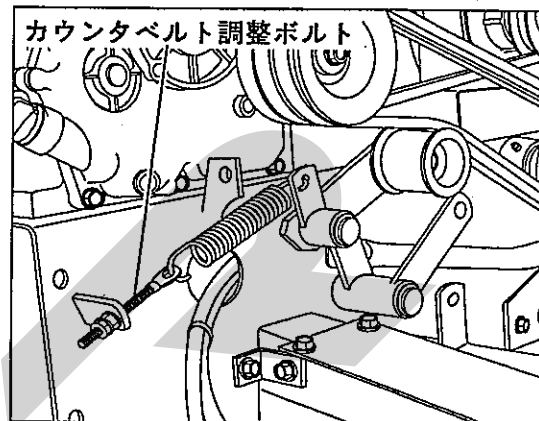
13. 作業クラッチレバーの調整

作業クラッチレバーが「入」位置のときにベルトがスリップしていないか確認してください。もし、ベルトがスリップしている場合は、作業クラッチアジャストネジを締め込んでください。調節については販売店にご依頼ください。



14. カウンタベルトの調整

エンジンがかかっている時にベルトがバタバタと音がする場合、カウンタベルトの調整ボルトを締め込んで調整してください。調整ボルトを締め込んでも、まだ音がする場合は、ベルト交換してください。調整、交換については販売店にご依頼ください。



6 不調時の対応

万一機械の調子が悪い場合は、不調処置一覧表により処置をしてください。

▲ 警告

- トワイン巻付装置を調整する時、ローラに接触すると巻き込まれ、ケガをする事があります。作業クラッチ及びエンジンを切ってから行ってください。
- ゲートを開けての点検・調整中、不意にゲートが閉まり、挟まれてケガをする事があります。ストップバルブをロックし、ゲートを確実に固定してください。

▲ 注意

- 傾斜地や凹凸地又は軟弱地などで行うと、本機が不意に動き出して、思わぬ事故を起こす事があります。
平坦で地盤のかたい所で行ってください。
- 作業クラッチ及びエンジンをとめずに作業すると、第三者の不注意により、不意に作業機が駆動され、思わぬ事故を起こす事があります。
作業クラッチを切り、エンジンをとめ、回転部や可動部がとまっている事を確かめて行ってください。
- 不調処置・点検整備のために外したカバー類を取り付けずに作業すると、回転部や可動部に巻き込まれ、ケガをする事があります。
元通りに取り付けてください。

原因や処置の仕方がわからない場合は下記事項とともに購入先にご相談ください。

1. 製品名
2. 部品供給型式(型式)
3. 製品番号
4. 故障内容(できるだけ詳しく)

1 不調処置一覧表

	症 状	原 因	処 置
ピ ッ ク ア ッ プ 部	・異音の発生	<ul style="list-style-type: none"> ・タインの切損 ・ロータフラッシュの破損 ・牧草・トワインの巻付き ・カムローラベアリングの破損 ・Vベルトの張り不良 	<ul style="list-style-type: none"> ・タイン交換 ・ロータフラッシュ交換 ・巻付きを除去 ・部品交換 ・「6-2-2 ピックアップのVベルトの張り調整」に基づき調整
	・牧草を拾い残す	<ul style="list-style-type: none"> ・ピックアップタインの地上高が適正でない ・車速が速い ・タインの切損 	<ul style="list-style-type: none"> ・「4-2-1 ピックアップのタイン地上高の調整」に基づき調整 ・車速を下げる ・タイン交換
	・牧草が詰る	<ul style="list-style-type: none"> ・エプロンの調整不良 ・車速が速い ・ウインドローが大きい 	<ul style="list-style-type: none"> ・「4-2-2 エプロンの調整」に基づき調整 ・車速を下げる ・「4-3-1 ウインドローの作り方」に基づきウインドローを作る
	・ピックアップが回転しない	<ul style="list-style-type: none"> ・Vベルトの張り不良 ・Vベルトが切れている ・タイン地上高が低すぎる ・ウインドローが大きい ・下草が長い 	<ul style="list-style-type: none"> ・「6-2-2 ピックアップのVベルトの張り調整」に基づき調整 ・Vベルトを交換する (LB-40 オレンジ) ・「4-2-1 ピックアップのタイン地上高の調整」に基づき調整 ・「4-3-1 ウインドローの作り方」に基づきウインドローを作る ・ピックアップの高さを上げる ・下草が残らないように刈り取る
	・長ワラが拾い上げられず前に押される	<ul style="list-style-type: none"> ①エプロンの調整不良 ②ピックアップの中央で拾い上げしている。 	<ul style="list-style-type: none"> ①「4-2-2 エプロンの調整」に基づき調整 ②ピックアップで右側に拾い上げる





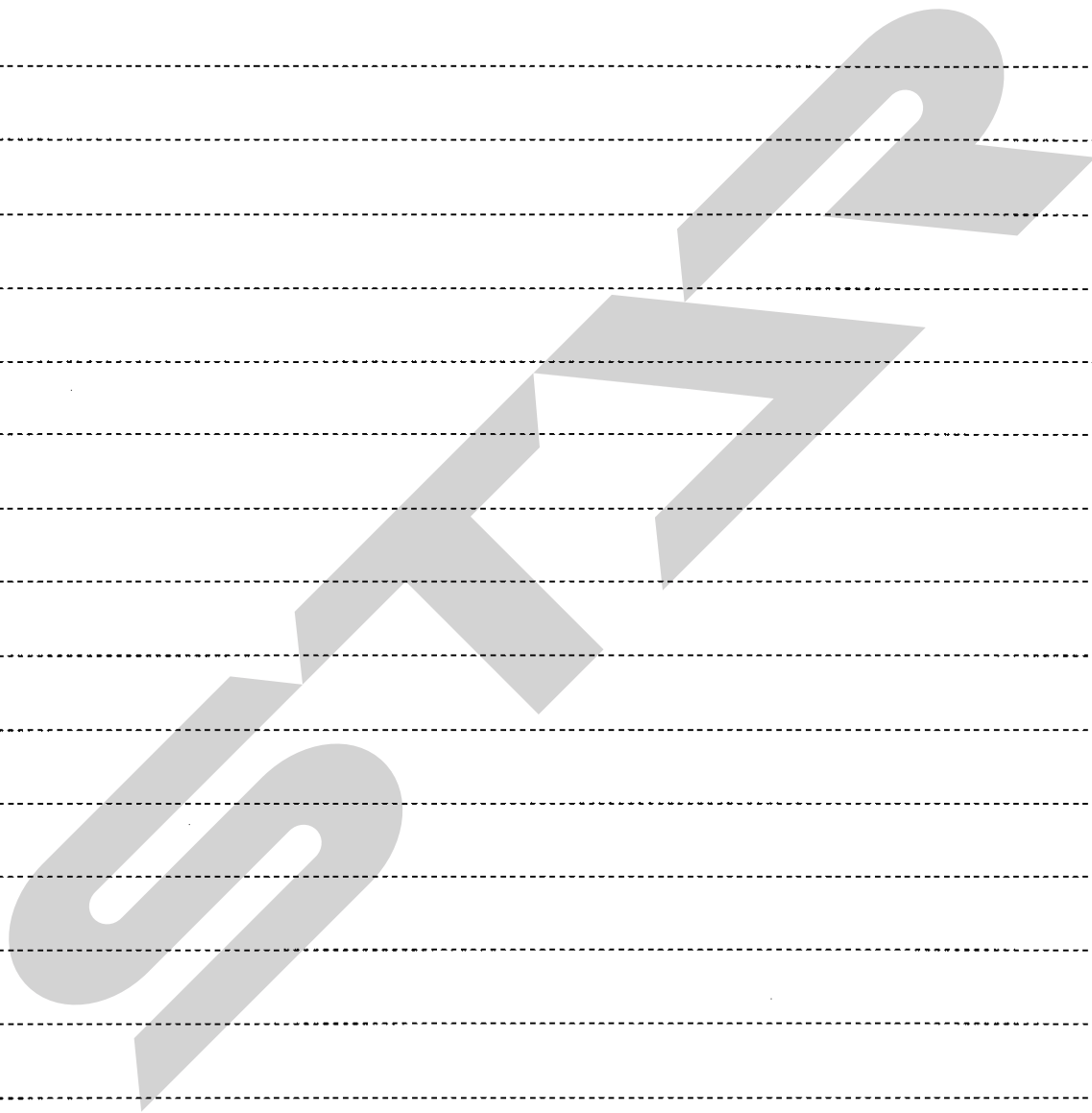
ロ ー ラ 部	・異音の発生	<ul style="list-style-type: none"> ・ローラへの巻付き、詰り、泥付着 ・ローラチェーンの給油不足 ・ローラチェーンの張り不良 ・ローラがへこんでいる 	<ul style="list-style-type: none"> ・巻付き、詰り、泥除去 ・ローラチェーンにグリス塗布 ・「6-2-1 ローラチェーンの張り調整」に基づき調整 ・ローラ交換
	・ローラへの巻付き	<ul style="list-style-type: none"> ・エンジン回転数が低い ・ピックアップ部に牧草が詰る ・ローラがへこんでいる 	<ul style="list-style-type: none"> ・「4-3-2 実作業の要領」に基づきエンジン回転数を最大に調整 ・不調処置一覧表の「ピックアップ部」に基づき処置 ・ローラ交換
	・ローラチェーンの発熱	<ul style="list-style-type: none"> ・梱包密度が高すぎる ・ローラチェーンの給油不足 ・ローラチェーンの張り不良 	<ul style="list-style-type: none"> ・「4-2-4 梱包密度の調整」 ・「6-2-6 梱包密度検出リンクの調整」に基づき調整 ・ローラチェーンにグリス塗布 ・「6-2-1 ローラチェーンの張り調整」に基づき調整

	症 状	原 因	処 置
梱包密度検出リンク部	<ul style="list-style-type: none"> 作業中、ストップが外れてゲートが開く 	<ul style="list-style-type: none"> ストップが完全にかかっていない ブザーが鳴らないため、設定梱包密度を超えても作業している 梱包密度検出リンクの調整寸法が狂っている 	<ul style="list-style-type: none"> 「4-3-2 実作業の要領」に基づき作業 不調処置一覧表の「ブザー部」に基づき処置 「6-2-6 梱包密度検出リンクの調整」に基づき調整
	<ul style="list-style-type: none"> 梱包がゆるい 	<ul style="list-style-type: none"> 設定梱包密度が低い トワイン巻数が少ない 車速が速い 	<ul style="list-style-type: none"> 「4-2-4 梱包密度の調整」に基づき調整 「4-2-3 トワイン巻数の調整」に基づき調整 車速を下げる
ブザー部	<ul style="list-style-type: none"> ブザーが鳴らない 	<ul style="list-style-type: none"> コードが正規に取付られていない コードが断線している スイッチのレバーとバインディングアームの間隔が広い 高圧洗車機等で洗車してブザー内に水がはいった 	<ul style="list-style-type: none"> コードを正規に取付ける コード交換 スイッチ位置を調整 ブザー交換
バインディング部	<ul style="list-style-type: none"> 設定梱包密度に達してもバインディングが作動しない 	<ul style="list-style-type: none"> バインディング装置が正規の初期設定状態になっていない バインディング装置の給油不良 トワインテンションのスプリング調整不良 トワインプーリーからトワインが外れている トワインがからまり、引っかかりがある ベールの左側の密度が低い ラッチが外れても、バインディングアームが下らない 	<ul style="list-style-type: none"> 「1-2-4 トワインの通し方」に基づき調整 給油 「6-2-3 トワインテンションの調整」「6-2-4 アームテンションスプリングの調整」に基づき調整 「1-2-4 トワインの通し方」に基づき調整 トワインがからまり、引っかかりを直す 左側が多めになるように作業する 給油、ダブルナットでアーム落下速度を調整する
			 <p>トワインより先にアームが落下しない様にダブルナットで落下速度を調整する</p>  <p>(B部)</p>
		<ul style="list-style-type: none"> トワイン先端がチャンバ内に入っていない 	<ul style="list-style-type: none"> 引っかかりを取り除き、チャンバ内に入れる。機体の濡れている部分をふき取る
		<ul style="list-style-type: none"> 設定梱包密度になる前にバインディングが作動する 	<ul style="list-style-type: none"> バインディング装置が正規の初期設定状態になっていない ナイフの切れが悪く、みち糸が長くなる
	<ul style="list-style-type: none"> ベールからトワインが外れる 	<ul style="list-style-type: none"> トワイン巻数が少ない 	<ul style="list-style-type: none"> 「4-2-3 トワイン巻数の調整」に基づき調整
	<ul style="list-style-type: none"> トワインが切れにくい 	<ul style="list-style-type: none"> トワインのテンションがゆるい 	<ul style="list-style-type: none"> テンションプレートのナイロンナットを1~2回転締める、ナイフを交換

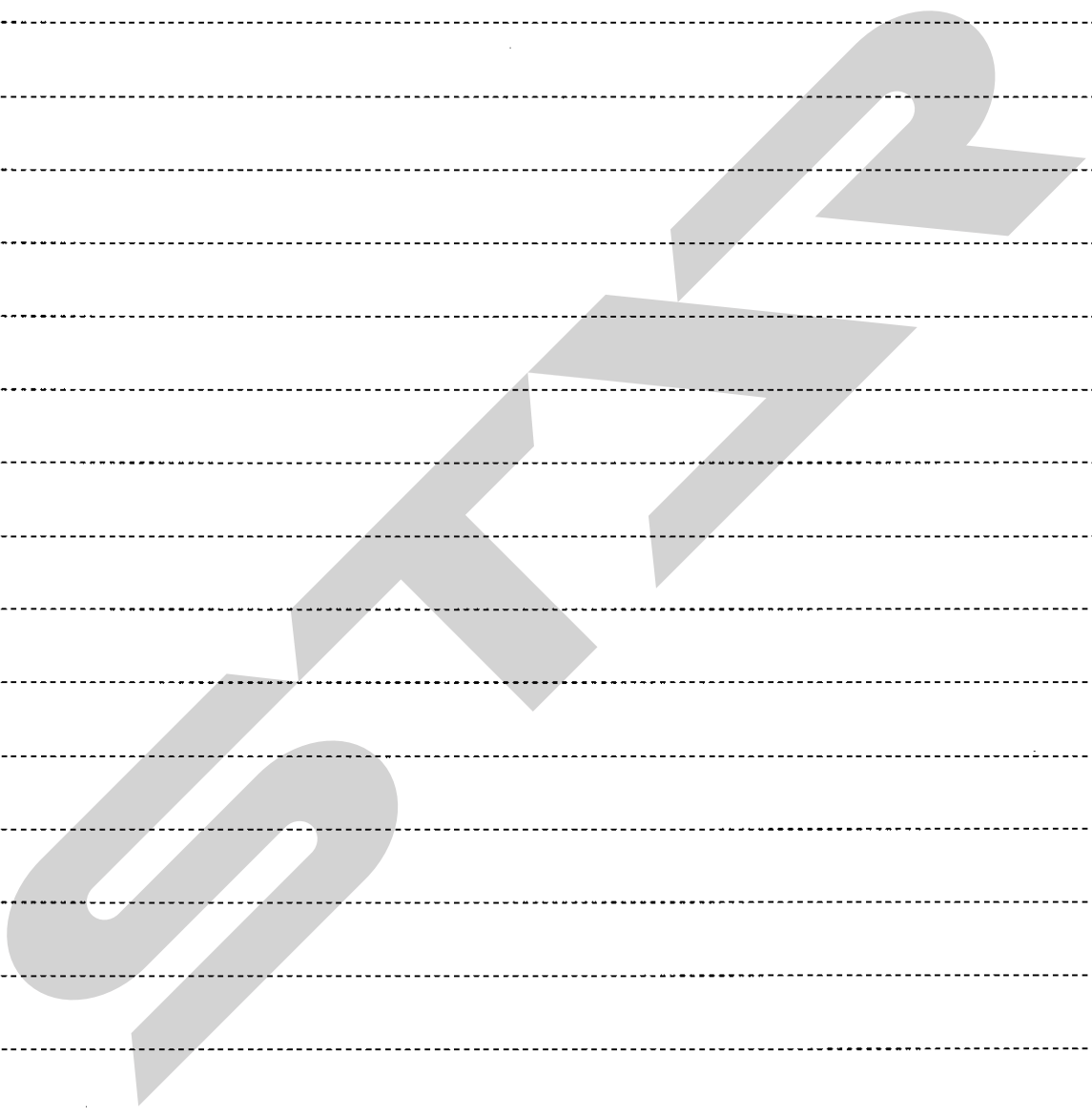
	症 状	原 因	処 置
ゲ ー ト 開 閉 部	<ul style="list-style-type: none"> ・ベールが排出されない 	<ul style="list-style-type: none"> ・梱包密度が高すぎる ・ウインドロー巾が広すぎる ・急傾斜地で排出しようとしている 	<ul style="list-style-type: none"> ・「4-2-4 梱包密度の調整」に基づき調整 ・「4-3-1 ウインドローの作り方」に基づきウインドローを作る ・平坦な所で排出
	<ul style="list-style-type: none"> ・ゲートが開かない 	<ul style="list-style-type: none"> ・ストップバルブが閉じている ・油圧系統の破損・油もれ ・ロッキングフック部の調整不良 ・パワーパッケージのオイルが不足している 	<ul style="list-style-type: none"> ・ストップバルブを開く ・「2-2-1 ゲート開閉用油圧系統の点検」に基づき処置 ・「6-2-6 梱包密度検出リンクの調整」に基づき調整 ・「2-3 給油箇所一覧表」に基づきオイル補充
走 行 部	<ul style="list-style-type: none"> ・走行しない 	<ul style="list-style-type: none"> ・ベルトのスリップ ・ベルトの損傷・切断 	<ul style="list-style-type: none"> ・「6-2-9 走行ベルトの調整」に基づきベルトの張り調整 ・「6-2-9 走行ベルトの調整」に基づきベルトを交換
	<ul style="list-style-type: none"> ・足回りよりキーキーと音がする 	<ul style="list-style-type: none"> ・遊動輪のグリース切れ 	<ul style="list-style-type: none"> ・「2-3 給油箇所一覧表」に基づきグリースアップ
	<ul style="list-style-type: none"> ・旋回しない、又は戻りが悪い 	<ul style="list-style-type: none"> ・クローラの張りが適切でない ・クローラの損傷 ・サイドクラッチワイヤの調整が適切でない ・サイドクラッチワイヤの切断 	<ul style="list-style-type: none"> ・「6-2-10 足回りの調整」に基づきクローラ張り調整 ・「6-2-10 足回りの調整」に基づきクローラを交換 ・「6-2-11 サイドクラッチレバーの調整」に基づき調整 ・「6-2-11 サイドクラッチレバーの調整」に基づき交換
	<ul style="list-style-type: none"> ・ブレーキのききが甘い 	<ul style="list-style-type: none"> ・ブレーキワイヤの調整が適切でない ・ブレーキシューの摩耗 ・ブレーキワイヤの切断 	<ul style="list-style-type: none"> ・「6-2-12 駐車ブレーキレバーの調整」に基づき調整 ・「6-2-12 駐車ブレーキレバーの調整」に基づき交換 ・「6-2-12 駐車ブレーキレバーの調整」に基づき交換
	<ul style="list-style-type: none"> ・本機が停止しない 	<ul style="list-style-type: none"> ・走行ロッドの調整が適切でない 	<ul style="list-style-type: none"> ・「6-2-9 走行ベルトの調整」に基づき調整
カ ッ テ ィ ン グ ロ ー タ 部	<ul style="list-style-type: none"> ・異音の発生 	<ul style="list-style-type: none"> ・カッティングナイフの破損 ・ロータスクレーパの調整不良 ・ローラチェーンの給油不良 ・ローラチェーンの張り不良 ・ロータへの巻付き、つまり 	<ul style="list-style-type: none"> ・「4-2-5 カッティングナイフの取外し」に基づき部品交換 ・「6-2-7 ロータとスクレーパのすきま調整」に基づき調整 ・ローラチェーンにグリース塗布 ・「6-2-1 ローラチェーンの張り調整」に基づき調整 ・巻付き、つまり除去
	<ul style="list-style-type: none"> ・ロータへの巻付き、つまり 	<ul style="list-style-type: none"> ・エンジン回転数が低い ・車速が速い ・ウインドローが大きい ・ロータスクレーパの調整不良 ・シャーボルトが切断している 	<ul style="list-style-type: none"> ・「4-3-2 実作業の要領」に基づきエンジン回転数を最大に調整 ・車速を下げる ・「4-3-1 ウインドローの作り方」を参考に、ウインドローを作る ・「6-2-7 ロータとスクレーパのすきま調整」を参考に調整 ・「6-2-8 シャーボルトの交換」に基づき交換

	症 状	原 因	処 置
カ ッ テ ィ ン グ ナ イ フ 部	<ul style="list-style-type: none"> ・ナイフが上下する ・ナイフが外れない ・ナイフを組付できない 	<ul style="list-style-type: none"> ・レバーを切換えていない ・レバーを切換えていない ・ゴミ等が詰まっている ・レバーを切換えていない ・ゴミ等が詰まっている 	<ul style="list-style-type: none"> ・「4-2-5 カuttingナイフの取外し」に基づき調整 ・「4-2-5 カuttingナイフの取外し」に基づき取外し ・ゴミ等の除去 ・「4-2-5 カuttingナイフの取外し」に基づき組付 ・ゴミ等の除去
シャ ー ボ ルト 部	<ul style="list-style-type: none"> ・シャーボルトが切断する 	<ul style="list-style-type: none"> ・作業クラッチの高速始動 ・カuttingロータ部に牧草が詰まっている ・車速が速い ・ウインドローが大きい ・シャーボルトの緩み 	<ul style="list-style-type: none"> ・低速回転で始動する ・カuttingロータの項参照 ・車速を下げる ・「4-3-1 ウインドローの作り方」を参考にウインドローを作る ・シャーボルトのナイフを十分締付ける

MEMO



MEMO



SECRET

本社 066-8555 千歳市上長都1061番地2
TEL 0123-26-1123
FAX 0123-26-2412

千歳営業所 066-8555 千歳市上長都1061番地2
TEL 0123-22-5131
FAX 0123-26-2035

旭川営業所 070-8004 旭川市神楽4条9丁目3番35号
TEL 0166-61-6131
FAX 0166-62-8985

豊富営業所 098-4100 天塩郡豊富町字上サロベツ1191番地
TEL 0162-82-1932
FAX 0162-82-1696

帯広営業所 080-2462 帯広市西22条北1丁目12番地
TEL 0155-37-3080
FAX 0155-37-5187

北見営業所 090-0001 北見市小泉302
TEL 0157-24-3880
FAX 0157-61-1344

中標津営業所 086-1152 標津郡中標津町北町2丁目16番2
TEL 01537-2-2624
FAX 01537-3-2540

花巻営業所 025-0312 岩手県花巻市二枚橋第三地割333-1
TEL 0198-26-5741
FAX 0198-26-5746

仙台営業所 985-0845 宮城県多賀城市町前2丁目4番27号
TEL 022-367-4573
FAX 022-367-4846

小山営業所 323-0158 栃木県小山市梁2512-1
TEL 0285-49-1500
FAX 0285-49-1560

名古屋営業所 480-0102 愛知県丹羽郡扶桑町大字高雄字南屋敷191
TEL 0587-93-6888
FAX 0587-93-5416

岡山営業所 700-0973 岡山県岡山市下中野704-103
TEL 086-243-1147
FAX 086-243-1269

熊本営業所 862-0939 熊本県熊本市長嶺南1丁目2番1号
TEL 096-381-7222
FAX 096-384-3525

都城営業所 885-0004 宮崎県都城市都北町3537-1
TEL 0986-38-1045
FAX 0986-38-4644