

STAR

自走カッティングロールベアラ

取扱説明書

製品コード K93229

型式 JCR0850WKT

製品コード K93227

型式 JCR0850WMT

製品コード K93231 ・ K93232

型式 JCR0850WDT ・ JCR0850WDN

部品ご注文の際は、ネームプレートをお確かめの上部品供給型式を必ずご連絡下さい。

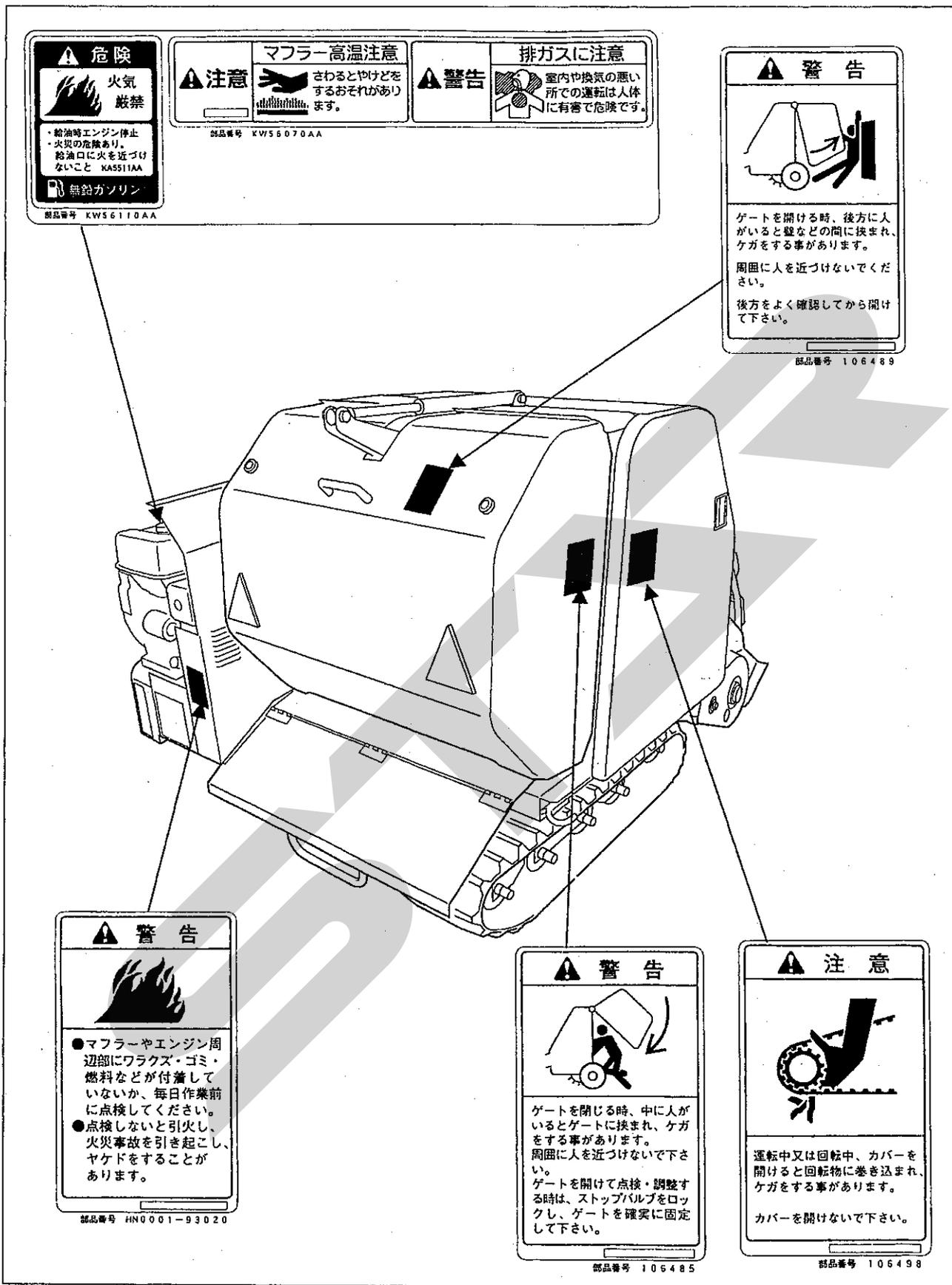
“必読”機械の使用前には必ず読んでください。

株式会社IHIスター

START

C

C



— ラベルが損傷した時は —

警告ラベルは、使用者および周囲の作業者などへ危険を知らせる大事なものです。
ラベルが損傷した時は、すみやかに貼り替えてください。

注文の際には、この図に示す 部品番号 をお知らせください。

安全操作上の注意点

ここに記載されている注意事項を守らないと、死亡を含む傷害を生じる恐れがあります。

作業前には、本取扱説明書をよくお読みになり、十分に理解してからご使用ください。

作業前に

取扱説明書は製品に近接して保存を

▲ 注意

●機械の取り扱いで分からない事があった時、取扱説明書を製品に近接して保存していないため、自分の判断だけで対処すると思わぬ事故を起こし、ケガをする事があります。取扱説明書は、分からない事があった時にすぐに取り出せるよう、製品に近接して保存してください。

取扱説明書をよく読んで作業を

▲ 注意

●取扱説明書に記載されている安全上の注意事項や取扱要領の不十分な理解のまま作業すると、思わぬ事故を起こす事があります。作業を始める時は、製品に貼付している警告ラベル、取扱説明書に記載されている安全上の注意事項、取扱要領を十分に理解してから行ってください。

こんな時は運転しないでください

▲ 警告

●体調が悪い時、機械操作に不慣れな場合などに運転すると、思わぬ事故を起こす事があります。

次の場合は、運転しないでください。

- 過労、病気、薬物の影響、その他の理由により作業に集中できない時。
- 酒を飲んだ時。
- 機械操作が未熟な人。
- 妊娠している時。

服装は作業に適していますか

▲ 警告

●作業に適さない服装で機械を操作すると、衣服の一部が機械に巻き込まれ、死亡を含む傷害をまねく事があります。

次に示す服装で作業してください。

- 袖や裾は、だぶつきのないものを着用する。
- ズボンや上着は、だぶつきのないものを着用する。

ヘルメットを着用する。

はちまき、首巻きタオル、腰タオルなどはしない。

機械を他人に貸す時は

▲ 警告

●機械を他人に貸す時、取扱説明書に記載されている安全上の注意事項や取扱要領が分からないため、思わぬ事故を起こす事があります。

取扱い方法をよく説明し、取扱説明書を渡して使用前にはよく読むように指導してください。

機械の改造禁止

▲ 注意

●機械の改造や、当社指定以外のアタッチメント・部品などを取り付けて運転すると、機械の破損や傷害事故をまねく事があります。

機械の改造はしないでください。

アタッチメントは、当社指定製品を使用してください。

部品交換する時は、当社が指定するものを使用してください。

始業点検の励行

▲ 注意

●始業点検を怠ると、機械の破損や傷害事故をまねく事があります。

作業を始める前には、取扱説明書に基づき点検を行ってください。

燃料を補給する時は

▲ 危険

●給油口に火気を近づけると、火災になる事があります。火気に近づけないでください。給油中はエンジンを停止してください。

●間違った燃料を入れると危険です。燃料の種類に間違いがないか、今一度確かめてください。

エンジン始動・発進する時は

▲ 警告

●マフラーやエンジン周辺部にワラクズ・ゴミ・燃料などが付着していないか、毎日作業前に点検してください。

【点検しないと】

引火し、火災事故を引き起こし、ヤケドをする事があります。

▲ 警告

●換気の悪い場所で運転すると、排気ガスにより中毒になる事があります。

窓や戸等をあけ、十分に換気をしてください。

▲ 注意

- エンジンを始動する時、機械が急に動いてケガをする事があります。
駐車ブレーキをかけ、走行クラッチおよび作業クラッチを切ってください。
- 急発進すると事故を起こす事があります。
周囲の安全を確認し、ゆっくりと発進してください。

公道走行禁止

▲ 注意

- 本機はほ場内作業機です。
公道での乗車運行はできません。
乗車運行した場合は、道路運送車両法に違反します。
一般道路を移動する時は、トラックなどで運んでください。

積み下ろしをする時は

▲ 注意

- 本機の重量が800kgありますので、軽トラックでの運搬は道路運送車両法の違反となります。
軽トラックでの運搬はしないでください。
- トラックへの積み下ろしの際、機械が転倒し、ケガをする事があります。
平坦で堅固な場所で、登坂角15°以下となるアユミ板を用い低速で行ってください。
乗用装置には乗らないでください。
アユミ板の上では、走行クラッチおよびサイドクラッチを操作しないでください。
搭載後は駐車ブレーキをかけ、ロープで固定してください。
- トラックへの積み降ろしの際、機械が転倒し、ケガをする事があります。
前進で積み込み、後進で降ろす様にしてください。

移動走行する時は

▲ 危険

- 走行中および作業中、転倒するおそれがあります。路肩付近や軟弱地では、十分注意して使用してください。
5°以上の傾斜地では、乗用装置には乗らないでください。
10°以上の傾斜地では、作業しないでください。
- 傾斜地や凹凸地で高速走行すると、転倒・転落し重大事故につながります。
低速走行してください。
- 後進時、後方に障害物があると、転倒や障

害物にはさまれ、重大事故につながります。
障害物がないことを確認して、後進してください。

- 傾斜地で走行クラッチを切ると、本機が暴走して重大事故につながります。
傾斜地走行時は、走行クラッチを切らないでください。

▲ 注意

- 本機は、ほ場内作業機です。
公道での乗車運行はできません。
乗車運行した場合は道路運送車両法に違反します。
- 急制動・急旋回を行うと、運転者が振り落とされたり、周囲の人を巻き込んだり、思わぬ事故を起こす事があります。
急制動・急旋回はしないでください。
- 側面が傾斜していたり、側溝がある通路で路肩を走行すると転落事故を起こす事があります。
路肩は走行しないで下さい。
- 畦を越える時、機械が転倒し、ケガをする事があります。
畦越えは低速で畦に直角に行ってください。
高い畦を越える時は、アユミ板等を使用してください。
- 本機の上に人を乗せると、転落し、ケガをする事があります。
また、物を載せて走行すると、落下し、周囲の人へケガを負わせる事があります。
本機の上には、人や物などはのせないでください。
- 作業クラッチを切らないで走行すると、周囲の人を回転物に巻き込み、ケガを負わせる事があります。
移動走行する時は、作業クラッチを切ってください。

作業中は

作業する時は

▲ 注意

- 走行中および作業中、転倒するおそれがあります。路肩付近や軟弱地では、十分注意して使用してください。
5°以上の傾斜地では、乗用装置には乗らないでください。
10°以上の傾斜地では、使用しないでください。

▲ 警告

- 運転中又は回転中、ピックアップに接触すると巻き込まれ、ケガをする事があります。

周囲に人を近づけないでください。

ピックアップへの手供給は、危険です。
やめてください。

ピックアップ部に草が詰まった時は、必ず
作業クラッチ及びエンジンを切ってから除
去してください。

- 運転中又は回転中、ローラに接触すると巻
き込まれ、ケガをする事があります。
ローラに触れないでください。
ローラに草が巻き付いた時は、作業クラッ
チ及びエンジンを切ってから除去してくだ
さい。
- ゲートを開ける時、後方に人がいると壁な
どの間に挟まれ、ケガをする事があります。
周囲に人を近づけないでください。
後方をよく確認してから開けてください。
- ゲートを閉じる時、中に人がいるとゲート
に挟まれ、ケガをする事があります。
周囲に人を近づけないでください。
ゲートを開けて点検・調整する時は、ストッ
プバルブをロックし、ゲートを確実に固定
してください。
- 傾斜地で排出すると、ボールが転がり、巻
き込まれてケガをする事があります。
ボールの排出は、平坦な場所で行ってくだ
さい。
- トワイン・ネットを収納する時及びトワイ
ン・ネットを通す時、ローラに接触すると
巻き込まれ、ケガをする事があります。
作業クラッチを切り、エンジンをとめてか
ら行ってください。
- 作業する時、周囲に人を近づけると、機械
に巻き込まれ、ケガをする事があります。
周囲に人を近づけないでください。
- 傾斜地で速度を出しすぎると、暴走事故を
まねく事があります。
低速で作業してください。
下り作業をする時、坂の途中で変速すると、
暴走する原因となります。
坂の前で低速に変速して、ゆっくりとおり
てください。
- わき見運転すると、周囲の障害物の回避や、
周囲の人への危険回避などができず、思わ
ぬ事故を起こす事があります。
前方や周囲へ、十分注意を払いながら運転
してください。
- 手放し運転をすると、思わぬ方向へ暴走し、
事故を起こす事があります。
しっかりとハンドルを握って運転してくだ
さい。

▲ 注 意

- ゲートの開閉の際、ゲートに挟まれケガを
する事があります。

安全を確認して、開閉してください。

- 運転中又は回転中、カバーを開けると回転
物に巻き込まれ、ケガをする事があります。
カバーを開けないでください。
- 機械の調整や、付着物の除去などを行う時、
作業クラッチ及びエンジンをとめずに作業
すると、第三者の不注意により、不意に作
業機が駆動され、思わぬ事故を起こす事が
あります。
作業クラッチを切り、エンジンをとめ、回
転部や可動部がとまっている事を確かめて
行ってください。

本機から離れる時は

▲ 警 告

- エンジンをかけたまま本機から離れると、
不意に本機が動き出し、思わぬ事故を起こ
す事があります。
エンジンを停止し、駐車ブレーキをかけて
ください。

作業が終わったら

機体を清掃する時は

▲ 注 意

- 本機の調整や、付着物の除去などを行う時、
作業クラッチ及びエンジンをとめずに作業
すると、第三者の不注意により、不意に本
機が動きだし、思わぬ事故を起こす事があ
ります。
作業クラッチを切り、エンジンをとめ、回
転部や可動部がとまっている事を確かめて
行ってください。
- マフラーに触れるとヤケドをする事があり
ます。
マフラーには触れないでください。
- 高圧洗車機等で本機を洗車すると、バッテ
リー、ブザー、エンジン等に水が入り、破
損の原因となります。
洗車等、水がかからない様に注意してくだ
さい。

終業点検の励行

▲ 注 意

- 作業後の点検を怠ると、機械の調整不良や
破損などが放置され、次の作業時にトラブ
ルを起こしたり、ケガをする事があります。
作業が終わったら、取扱説明書に基づき点
検を行ってください。

不調処置・点検・整備をする時

▲ 警告

- トワイン・ネット巻付装置を調整する時、ローラに接触すると巻き込まれ、ケガをする事があります。
作業クラッチおよびエンジンを切ってから行ってください。
- ゲートを開けての点検・調整中、不意にゲートが閉まり、挟まれてケガをする事があります。
ストップバルブをロックし、ゲートを確実に固定してください。
- カuttingデバイス（ナイフ）のまわりの草を除去する時、ナイフでケガをする事があります。
ナイフを外して行ってください。

▲ 注意

- 機械に異常が生じた時、そのまま放置すると、破損やケガをする事があります。
取扱説明書に基づき行ってください。
- 傾斜地や凹凸地または軟弱地などで行うと、本機が不意に動き出して思わぬ事故を起こす事があります。
平坦で地盤のかたい所で行ってください。
- 作業クラッチおよびエンジンをとめず点検・整備すると、第三者の不注意により、不意に本機が動き出して思わぬ事故を起こす事があります。
作業クラッチを切り、エンジンをとめ、回転部や可動部がとまっている事を確かめて行ってください。
- マフラーに触れるとヤケドをする事があります。
マフラーに触れないでください。
- 油圧の継手やホースに、ゆるみや損傷があると、飛び出る高圧オイルで、ケガをする事があります。
補修もしくは部品交換をしてください。
継手やホースを外す時は、油圧回路内の圧力を無くしてから行ってください。
- 不調処置・点検・整備のために外したカバー類を取り付けずに作業すると、回転部や可動部に巻き込まれ、ケガをする事があります。
元通りに取り付けてください。

本製品の使用目的について

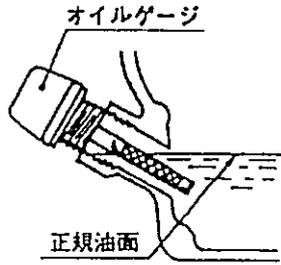
本製品は、ほ場においての牧草・稲ワラ・麦かんの梱包作業に使用してください。使用目的以外の作業や改造などは、決してしないでください。使用目的以外の作業や改造をした場合は、保証の対象になりませんのでご注意ください。

● 初めて使用する前に

初めて使用する前に次のことを行ってください。

1. エンジンオイルを点検してください。

- エンジンオイルが規定量入っているか点検し、少ない場合は正規油面まで補充してください。



- オイルは下記オイルを使用してください。

自動車用エンジンオイル	マルチグレード	10W-30
-------------	---------	--------

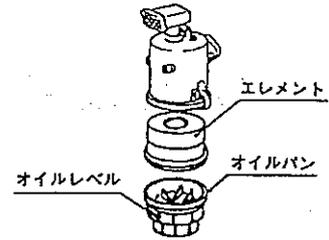
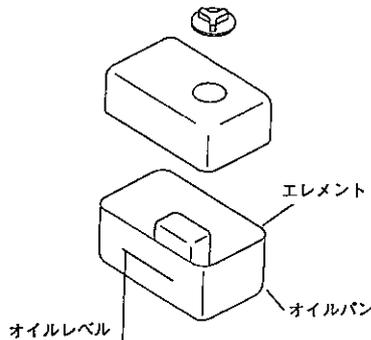
エンジン オイル量	ガソリンエンジン		ディーゼルエンジン
	メイキ	クボタ	ヤンマー
	約1.2ℓ	約0.9ℓ	約1.6ℓ

▲ 注意

- 汚れがひどくなると空気の流通が悪くなるため、出力の低下、燃料やエンジンオイルの消費が多くなり、排気の色が黒くなったりします。又、始動不良など故障の原因になります。早めにエレメントを交換してください。
- エレメントを取り外したまま使用したり、穴のあいたエレメントを使用することは絶対にしないでください。

2. エアフィルタのオイルを点検してください。

- ガソリンエンジン仕様にはオイルバス式エアクリーナを使用しています。
- エアフィルタにオイルが規定量入っているか点検し、少ない場合はオイルレベルまで補充してください。
- オイルはエンジンオイルと同じ物を使用してください。



- ディーゼルエンジン仕様には乾式エアクリーナを使用しています。
- エレメントは500時間ごとに交換してください。

3. 燃料の量を点検してください。

- 燃料タンクに燃料が入っているか点検し、少ない場合は補給してください。
- 燃料タンクに注入する時はあふれさせないようにしてください。
- 燃料は指定されたものを使用してください。

ガソリンエンジン仕様	自動車用無鉛ガソリン
ディーゼルエンジン仕様	ディーゼル軽油

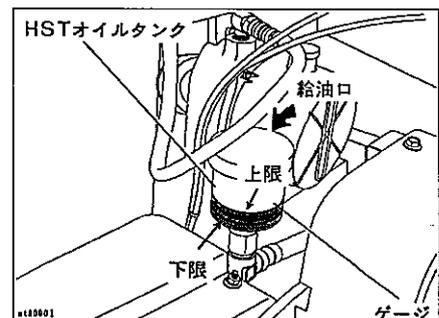
▲ 危険

- 給油口に火気を近づけると火災になる事があります。火気を近づけないでください。給油中はエンジンを停止してください。
- 間違った燃料を入れると危険です。燃料の種類に間違いがないか、今一度確かめてください。

4. HSTオイルの点検をしてください。

- 油もれのないことを調べてください。
- HSTオイルタンクのゲージの上限と下限のラインの間にオイルがある事を確認してください。少なければ補充してください。
- オイルは下記のオイルを使用してください。

エンジンオイル	SD級10W-30
---------	-----------



も く じ

▲ 安全に作業するために

安全に関する警告について	1	作業が終わったら	5
作業前に	3	不調処置・点検・整備をする時	6
作業中は	4	本製品の使用目的について	6

● 初めて使用する前に

1 各部の名称と運転

1 各部の名称とはたらき	10	2 運転の仕方	13
--------------	----	---------	----

2 運転を始める前の点検

1 運転前の点検	17	3 給油箇所一覧表	20
2 エンジン始動での点検	19		

3 運搬の仕方

1 積み込み方	23	2 降ろし方	23
---------	----	--------	----

4 作業の仕方

1 作業条件とほ場条件	24	3 作業要領	26
2 作業のための調整	24		

5 作業が終わったら

1 作業後の手入れ …………… 29

2 長期格納する時 …………… 30

6 点検・整備について

1 点検整備一覧表 …………… 31

2 各部の調整 …………… 32

7 不調時の対応

1 不調処置一覧表 …………… 38

8 配線図

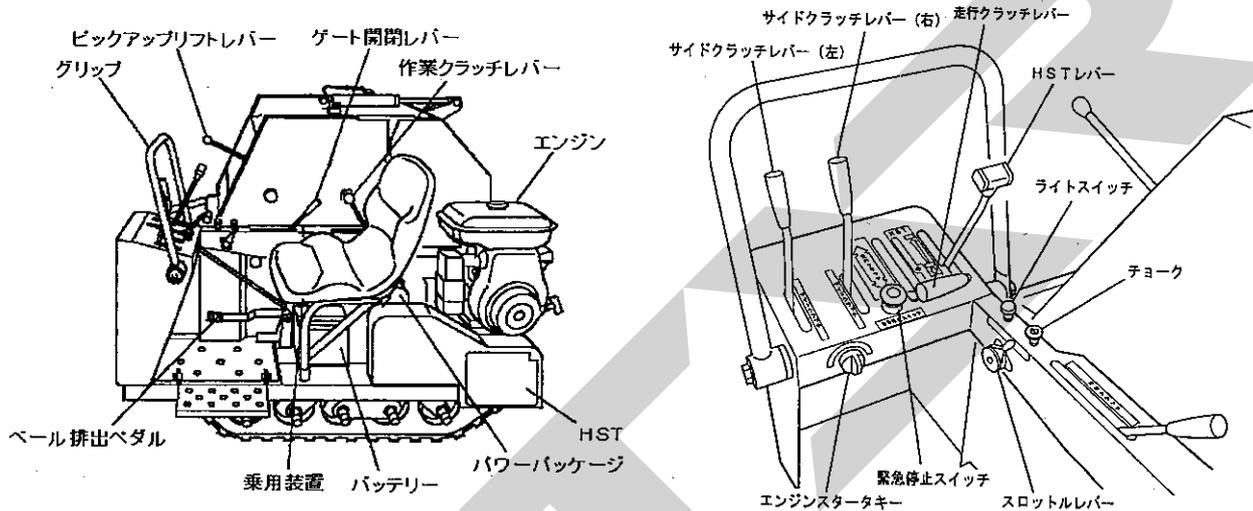
…………… 42

1 各部の名称と運転

適切な装着で安全な作業をしましょう。

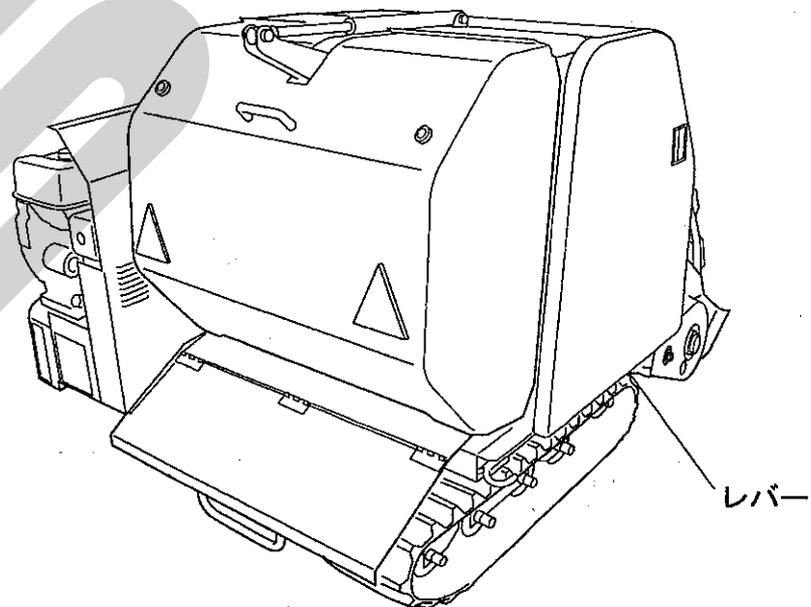
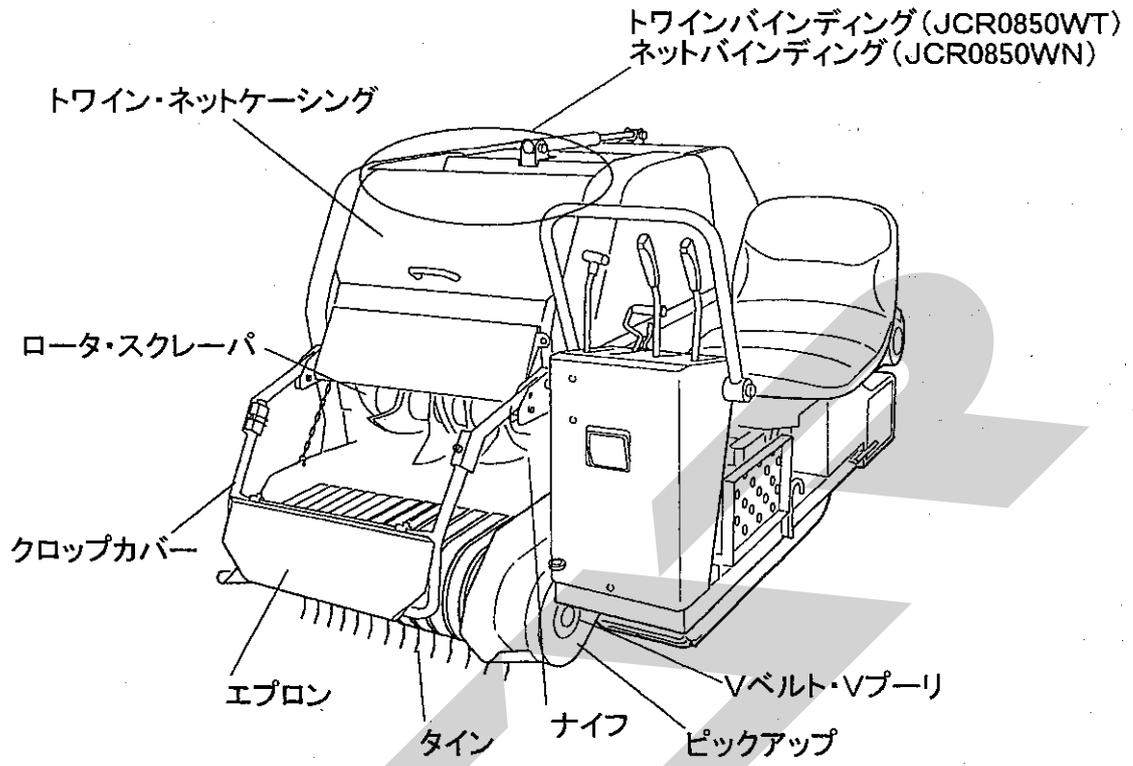
1 各部の名称とはたらき

1. 足回り



- | | |
|---|--|
| <p>(1) 走行クラッチレバー
本機を前後に走行・停止させる時に使用します。
手前に引くと、駐車ブレーキがかかります。</p> <p>(2) HSTレバー
前進、後進の走行速度を選択します。</p> <p>(3) サイドクラッチレバー (右・左)
本機を旋回させるときに使用します。
右へ旋回する時は右を、左に旋回する時は左のレバーを手前へ引きます。</p> <p>(4) スロットルレバー
エンジンの回転数を調整します。</p> <p>(5) 作業クラッチレバー
ロールベアラの回転・停止に使用します。</p> <p>(6) ゲート開閉レバー
ゲートの開閉に使用します。</p> <p>(7) エンジンスタータキー
エンジンの始動・停止に使用します。</p> <p>(8) ピックアップリフトレバー
ピックアップの作業高さの調整をします。</p> | <p>(9) グリップ
作業中及び走行中に、運転者の姿勢を安定させるためにつかまる所です。</p> <p>(10) 乗用装置
平坦な場所を作業・走行中に簡易的に腰かける部分です。</p> <p>(11) エンジン
走行・ロールベアラの回転の動力源です。</p> <p>(12) バッテリ
エンジンの始動、ライトの点灯の電源です。</p> <p>(13) パワーパッケージ
ゲート開閉の油圧発生源です。</p> <p>(14) HST
走行駆動用油圧トランスミッションです。</p> <p>(15) ベール排出ペダル
ベール及びワラくず等を除去するのに使用します。</p> <p>(16) ゴムローラー
走行のためのゴム製の履帯です。</p> |
|---|--|

2. 作業部



(1) ピックアップ

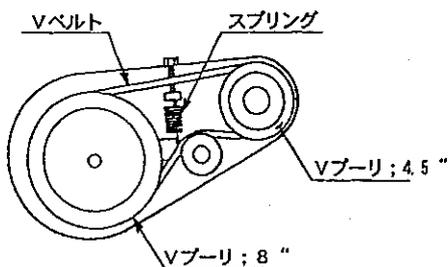
牧草・稲ワラを拾い上げ、ロータへ送るものです。

(2) クロップカバー

クロップカバーは、牧草・稲ワラのチャンバへの円滑な供給を補助するものです。

(3) Vベルト、Vプーリ

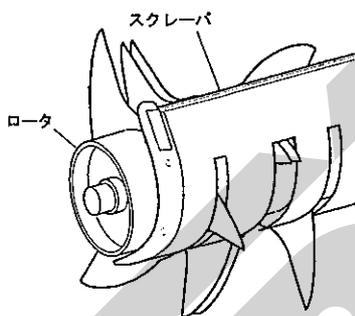
ピックアップへ動力の伝達を行います。過負荷が作用した場合にはすべり、ピックアップ部の破損を最小限におさえます。



(4) ロータ、スクレーパ

ロータは、牧草・稲ワラをカッティングナイフに押し当てて切断しながらチャンバへ供給するものです。

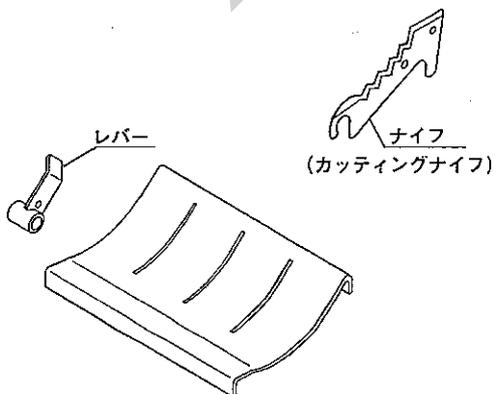
スクレーパは、牧草・稲ワラのチャンバへの円滑な供給を補助するものです。



(5) ナイフ (カッティングナイフ)、レバー

カッティングナイフは、牧草・稲ワラを切断するものです。牧草、稲ワラの長さ、水分等により取付枚数を変えて使用します。

レバーは、カッティングナイフの取付け・取外しに使用します。



(6) チャンバ、ロール

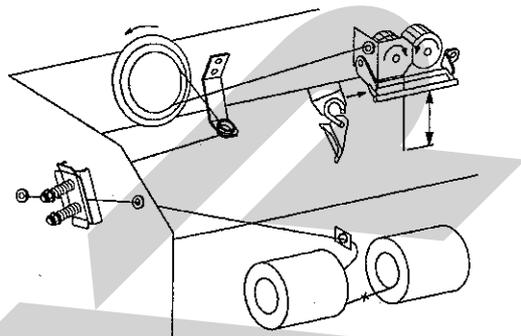
チャンバは、ベールを成形する部屋です。

ロールは、牧草・稲ワラをチャンバ内で回転させながら円柱状のベールに成形させるものです。

(7) トワインバインディング装置

(JCR0850WT)

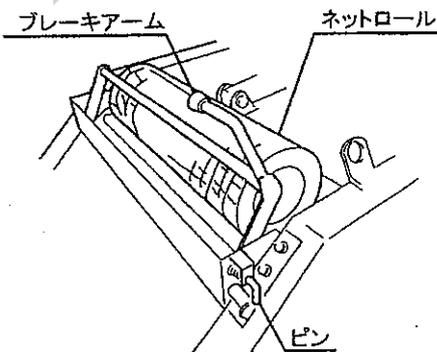
成形が完了したベールにトワインを巻き付けるものです。巻数は8巻、10巻の中から選ぶことができます。



(8) ネットバインディング装置

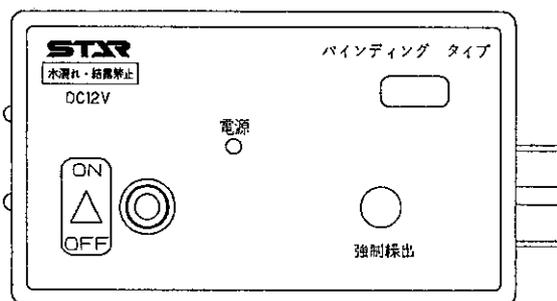
(JCR0850WN)

成形が終了したベールにネットを巻付けるものです。巻数は2巻、3巻の中から選ぶことができます。



(9) コントロールボックス

内蔵しているブザーでベールの満量を知らせ、自動でトワイン・ネットの結束を開始します。また、トワイン・ネットの強制繰出し(ボタン操作)も行うことができます。



2 運転の仕方

- エンジンに付属された取扱説明書を熟読の上、エンジンを操作してください。

▲ 警告

- 換気の悪い場所で運転すると、排気ガスにより中毒になる事があります。窓や戸等をあけ、十分に換気をしてください。

▲ 注意

- エンジンを始動する時、機械が急に動いてケガをする事があります。駐車ブレーキをかけ、作業クラッチを切ってください。
- 作業クラッチを切らないでエンジンを始動すると、急にピックアップやローラが駆動され、周囲にいる人がケガをする事があります。作業クラッチを切ってから始動してください。
- 急発進すると事故を起こす事があります。周囲の安全を確認し、ゆっくりと発進してください。

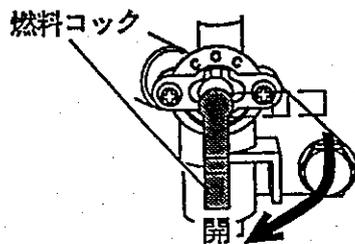
1. 走行の仕方

- (1) 燃料の量を点検し、少ない場合は燃料を補給してください。

▲ 危険

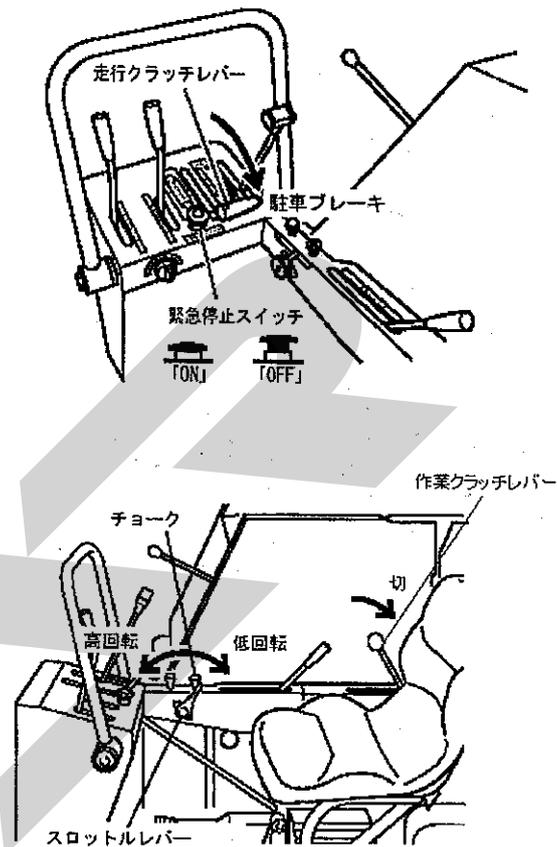
- 給油口に火気を近づけると火災になる事があります。火気を近づけないでください。給油中はエンジンを停止してください。
- 間違った燃料を入れると危険です。燃料の種類に間違いがないか、今一度確かめてください。

- (2) エンジンの燃料コックを“ON”「開」の位置にします。

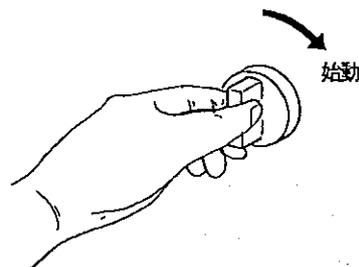


- (3) 作業クラッチレバーを「切」の位置に、走行クラッチレバーを「駐車ブレーキ」の位置にします。

緊急停止スイッチを「OFF」にします。



- (4) チョークレバーを引きスロットルレバーを中回転程度に位置します。(エンジンが暖まっている場合は、チョークレバーは使用しない。)
- (5) エンジンスタータキーを「始動」側に回し、エンジンを始動させます。

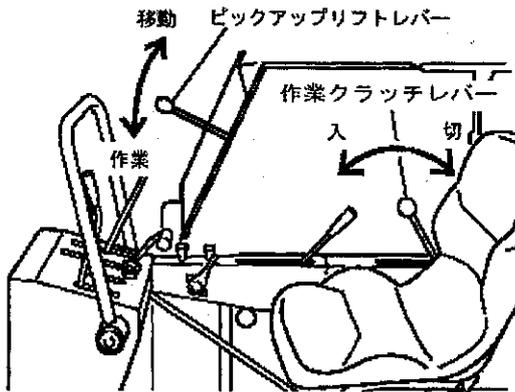


- (6) エンジンが始動したらチョークレバーをもとに戻し、スロットルレバーを低回転側へ動かし暖気運転します。エンジンが暖まっていないと、エンジンがとまってしまうことがあるので暖まってからチョークレバーを戻してください。
- (7) スロットルレバーを中回転程度まで回し、エンジンの回転数を上げます。

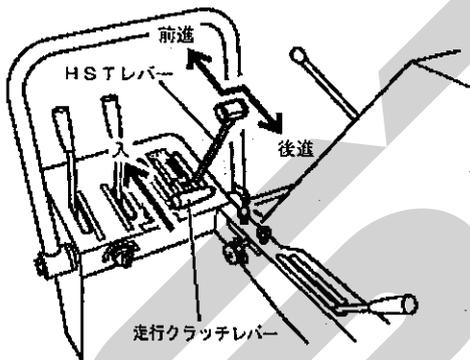
(8) 梱包作業をする場合は、作業クラッチレバーを「入」の位置に、ピックアップリフトレバーを目的の高さの位置にします。

(ロールベアラ本体の各部が回転します。作業要領の詳細は、「4-3-2 実作業の要領」を参照してください。)

移動をする場合は、作業クラッチレバーを「切」の位置に、ピックアップリフトレバーを「移動」の位置にします。

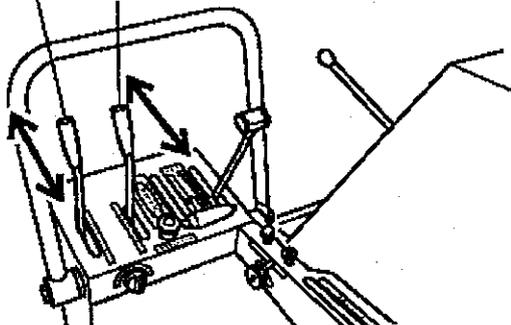


(9) 走行クラッチレバーを入れ、HSTレバーを「前進」または「後進」に入れると、本機が走行します。



(10) 右のサイドクラッチレバーを手前に引けば右旋回し、左のサイドクラッチレバーを手前に引けば左旋回します。

サイドクラッチレバー(左)
サイドクラッチレバー(右)



[移動速度のためやす]

前進	0 ~ 3.8
後進	0 ~ 1.8

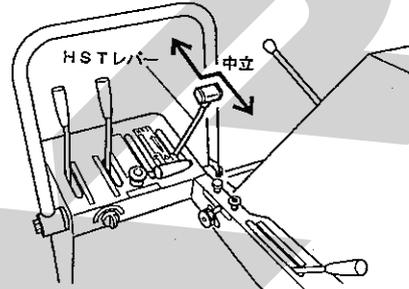
単位km/hrエンジン回転最大時

※作業速度は、使用条件により異なります。

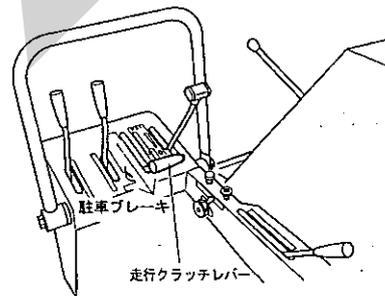
スロットルレバーは全開で作業(移動)してください。

2. 停止の仕方

(1) HSTレバーを「中立」の位置にし、本機の走行を停止します。



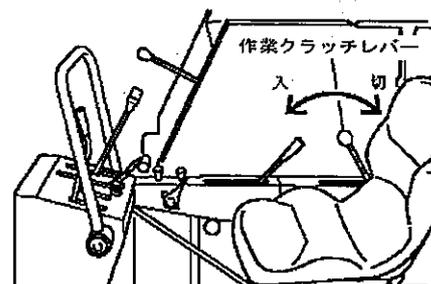
(2) 本機の走行が止まったら、走行クラッチレバーを「駐車ブレーキ」の位置にします。



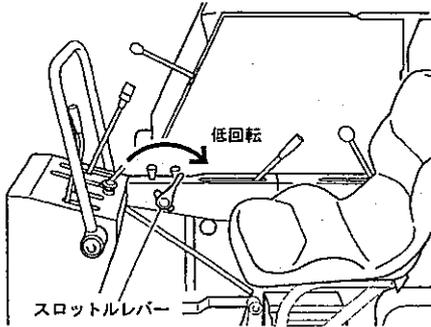
取扱い上の注意

走行を停止する場合、必ずHSTレバーで操作してください。HSTレバーを「中立」の位置にしない(走行状態)で走行クラッチレバーを「駐車ブレーキ」位置にするとHSTが破損するおそれがあります。

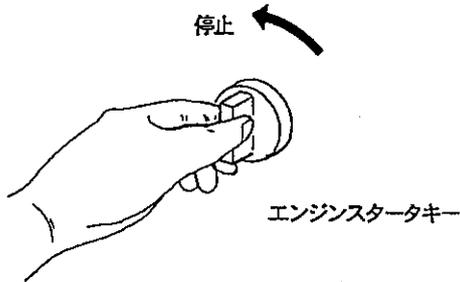
(3) 作業クラッチが「入」にある場合は、「切」の位置にします。



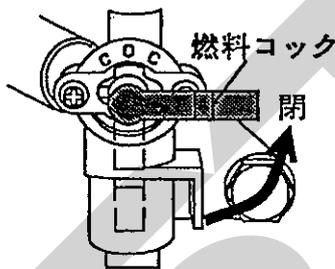
- (4) スロットルレバーを低回転側へ動かします。



- (5) エンジンスターターキーを「停止」側に回します。



- (6) エンジンの燃料コックを“OFF”「閉」の位置にします。



3. トワインの通し方 (JCR0850WT)

▲ 警告

- トワインを収納する時およびトワインを通す時、ローラに接触すると巻き込まれ、ケガをする事があります。作業クラッチを切りエンジンをとめてから行ってください。

取扱い上の注意

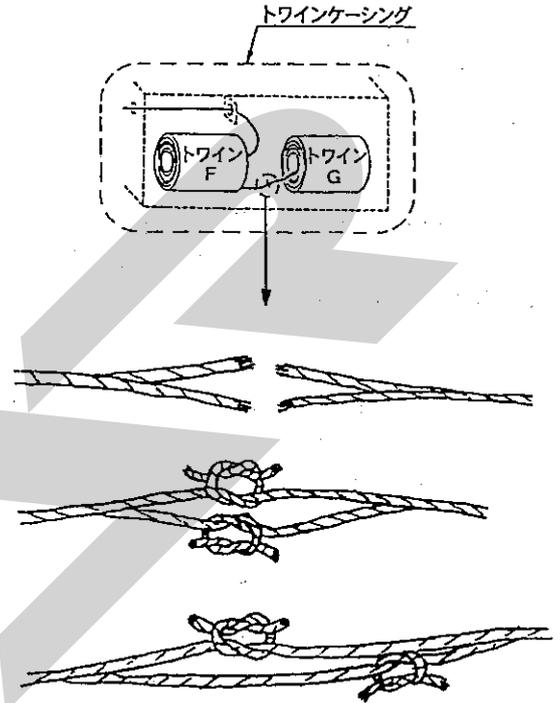
トワインは、スター純正の次のものを使用してください。

TP0800 (PP 11000フィート)

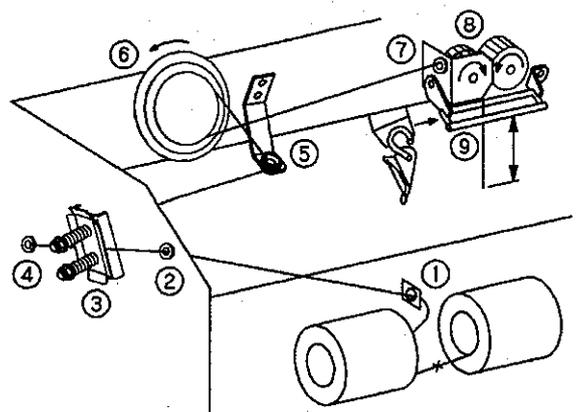
TG0800 (ジュート 8500フィート)

上記以外のトワインを使用すると、繰出し不良、切断不良が発生する可能性があります。

- (1) トワインを、トワインケーシング内に2個収納してください。
- (2) トワインFの終わりとGの始めを結んでください。
結び方はトワインを半分に裂き、それぞれの結び目がずれるようにして、結び目を小さくしてください。



- (3) トワインプーリを矢印の方向 (反時計回り) に回しトワインガイドが矢印の方向に動くことを確認してください。(反対方向に動く場合は、矢印方向に動くまで回し続ける) 左右方向でナイフと同じ位置で止めてください。トワインガイドのスタート位置です。



- (4) トワインの始端部を1~9の順序で通してください。
- (5) 9からトワイン始端部まで約10cmになる様にセットしてください。

4. ネットロールの装着 (JCR0850WN)

▲ 警告

- ネットロールを収納する時及び、ネットを通す時、回転部や可動部に接触すると、巻き込まれ、ケガをする事があります。作業クラッチを切り、エンジンを止めてから行ってください。

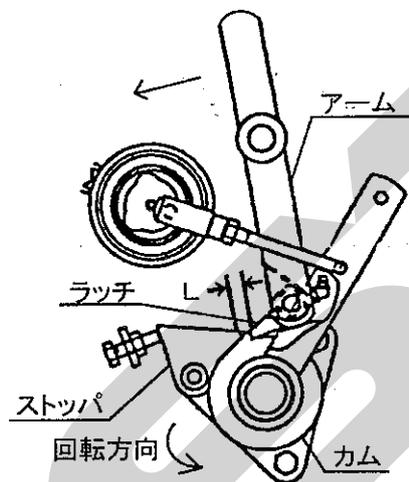
取扱い上の注意

ネットロールはスター純正の次のものを使用してください。

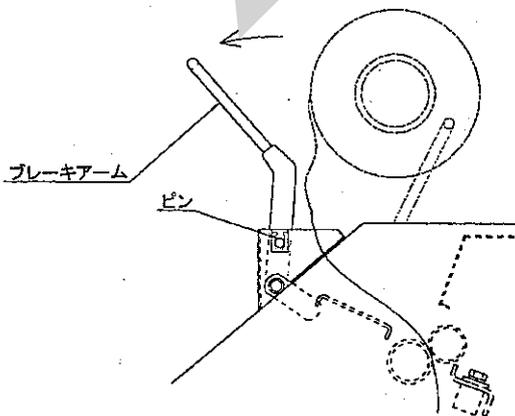
NET0800

純正品以外を使用した場合、取付不可・切断不良・巻付発生等の原因となり、故障につながる可能性があります。

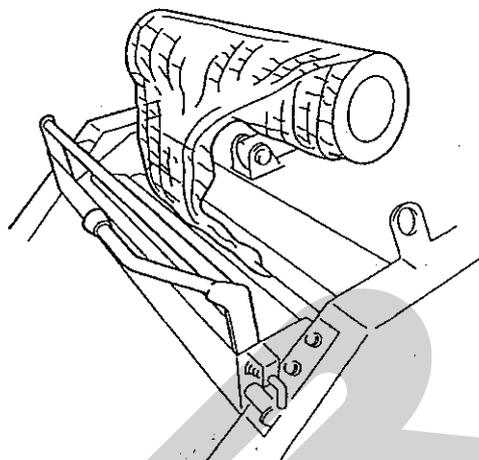
- (1) アームを矢印方向に引っ張り、カムを矢印の方向に回転させ、L寸法 (カムの突起部とラッチのスキマ) を5mm以内にします。(スタート位置)



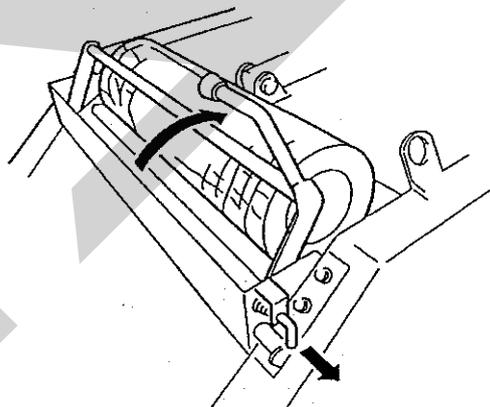
- (2) ブレーキアームを手前側に引いてピンでロックしてください。



- (3) ネットロールの巻き方向は下図の方向とし、束ねてローラとゴムローラの上に置きます。



- (4) ブレーキアームのロックを外し、ネットロールを押さえます。



2 運転を始める前の点検

機械を調子よく長持ちさせるため、作業前に必ず行いましょう。

1 運転前の点検

1. 製品本体の点検

- (1) 各部取付けボルトにゆるみはないか。
不具合が見つかった時は増し締めしてください。
- (2) ローラチェーンの張りは適正か。
不具合が見つかった時は、「6-2-1 ローラチェーンの張りの調整」の説明に基づき調整してください。
- (3) 梱包密度感知部は、正規の状態に調整されているか。
不具合が見つかった時は、「6-2-6 梱包密度検出リンクの調整」の説明に基づき調整してください。
- (4) ピックアップのテンションスプリングは正規寸法か。
不具合が見つかった時は、「6-2-2 ピックアップのVベルトの張り調整」の説明に基づき調整してください。
- (5) トワインテンションのスプリングは正規寸法か。
不具合が見つかった時は、「6-2-4 トワインテンションの調整」の説明に基づき調整してください。
- (6) バインディングナイフは、トワインの切れが良いか。
不具合が見つかった時は、「6-2-5 バインディングナイフの調整」の説明に基づき不具合を解消してください。
- (7) トワインは十分あるか。トワインの通し方は正しいか。トワインガイドは正規の位置になっているか。
不具合が見つかった時は、「1-2-3 トワインの通し方」の説明に基づき不具合を解消してください。
- (8) ネットの予備はあるか。
- (9) タイン・ロータフラッシュに損傷がないか。
損傷している時は、部品表を参考に部品を交換してください。
- (10) 各部に牧草・稲ワラの詰まりはないか。
詰まりがある時は、除去してください。
- (11) 各部の給油・注油・給脂は十分か。
不具合が見つかった時は、「2-3 給油箇所一覧表」の説明に基づき給油してください。

- (12) ロータのシャーボルトは切断していないか。
シャーボルトが切断している時は、「6-2-8 シャーボルトの交換」の説明に基づき交換してください。
- (13) カuttingナイフは、摩耗・破損していないか。
不具合が見つかった時は、「4-2-6 Cuttingナイフの調整」の説明に基づき取外し、研磨、あるいは部品交換をしてください。
- (14) クローラは、正規の状態に調整されているか。
不具合が見つかった時は、「6-2-14 足回りの調整」の説明に基づき調整してください。
- (15) サイドクラッチレバーは、正規の状態に調整されているか。
不具合が見つかった時は、「6-2-15 サイドクラッチレバーの調整」の説明に基づき調整してください。
- (16) 駐車ブレーキは、正規の状態に調整されているか。
不具合が見つかった時は、「6-2-16 駐車ブレーキの調整」の説明に基づき調整してください。
- (17) 走行クラッチレバーは正規の状態に調整されているか。
不具合が見つかった時は、「6-2-13 走行ベルトの調整」の説明に基づき調整してください。

2. エンジンの点検

エンジンに付属された取扱説明書に基づき、エンジン運動前の点検を行ってください。

▲ 注意

- エンジンを始動する時、機械が急に動いてケガをする事があります。
駐車ブレーキをかけ、作業クラッチを切ってから始動してください。

▲ 警告

- マフラーやエンジン周辺部にワラクス・ゴミ・燃料などが付着していないか、毎日作業前に点検してください。

【点検しないと】

引火し、火災事故を引き起こし、ヤケドをする事があります。

3. バッテリーの点検

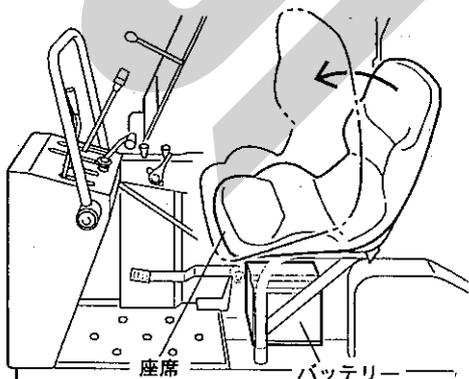
▲ 危険

- バッテリーは水素ガスの発生があり、取扱いを誤ると引火爆発のおそれがあります。
- この12Vバッテリーはエンジン始動用です。他の用途には使用しないでください。
- 充電は風通しの良い所で行い、ショートやスパークをさせないでください。
- ブースターケーブルの使用は、危険のないように取り扱ってください。
- バッテリー液（希硫酸）で失明やヤケドをする事があります。
目・皮膚・衣類・物についたときはすぐに多量の水で洗い、飲み込んだ時はすぐに多量の飲料水を飲んでください。
目に入った時や飲み込んだ時は、医師の治療を受けてください。
- 液面がLOWERLEVEL近くになったら補水し、UPPERLEVEL以上入れないでください。

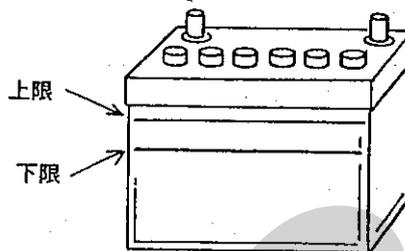
(1) 点検の仕方

本機を水平な場所に置いて

- ① 座席を外します。



- ② 電解液面の位置を確認します。
上限と下限の間にあれば適正です。
下限より低い場合は、精製水を補充してください。

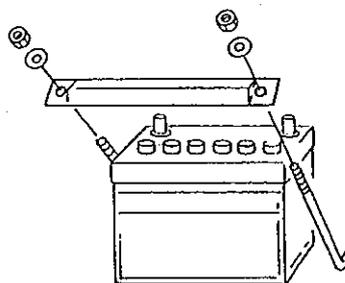


(2) 補充電の仕方

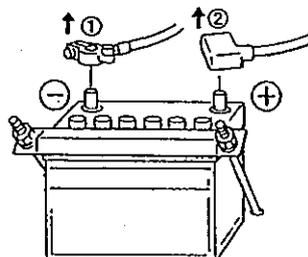
取扱い上の注意

- バッテリーは本機から取外して充電してください。
- 急速充電はバッテリーの寿命を縮めます。通常の充電を行ってください。
- 気温が低い期間はバッテリーの性能が低下しますので管理には十分注意してください。
- バッテリーは自己放電しますので、定期的に補充電してください。

- ① バッテリーの固定金具を外します。



- ② バッテリーの(-)端子を取外します。
次に(+)端子を取外します。



- ③ バッテリーを本機から外し、平坦で乾燥した日陰で充電器にて充電してください。
- ④ 充電が終わったら、取外しの反対の手順で本機に取付けてください。

2 エンジン始動での点検

1. ゲート開閉油圧系統の点検

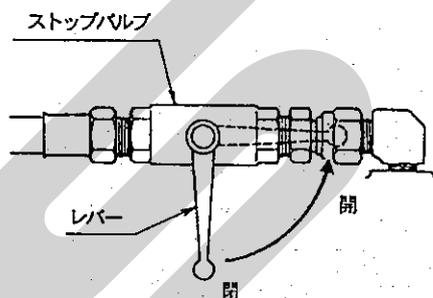
▲ 警告

- ゲートを開ける時、後方に人がいると壁などの間に挟まれ、ケガをする事があります。周囲に人を近づけないでください。後方をよく確認してから開けてください。
- ゲートを閉じる時、中に人がいるとゲートに挟まれ、ケガをする事があります。周囲に人を近づけないでください。ゲートを開けて点検・調整する時は、ストップバルブをロックし、ゲートを確実に固定してください。

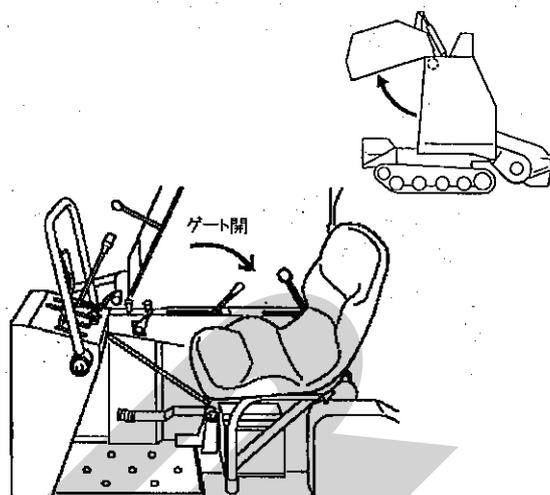
▲ 注意

- 油圧の継手やホースに、ゆるみや損傷があると、飛び出る高圧オイルあるいは作業機の急な降下でケガをする事があります。補修もしくは部品交換をしてください。継手やホースを外す時は、油圧回路内の圧力を無くしてから行ってください。
- ゲートの開閉の際、ゲートに挟まれケガをする事があります。安全の確認をして開閉してください。

- (1) ゲート開閉のストップバルブのレバーを「開」側へ切替えます。



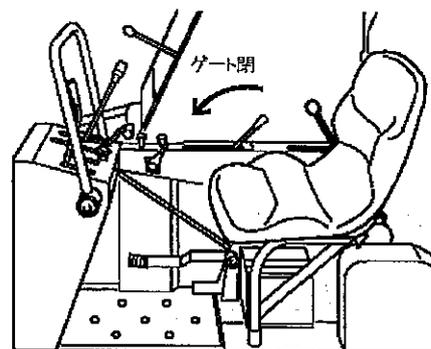
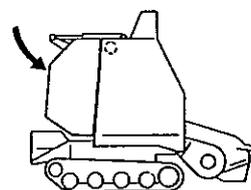
- (2) 本機のエンジンを始動させて、ゲート開閉レバーを操作してゲートを開けます。



- (3) ゲートが完全に開いたら、ゲート開閉レバーから手を離し、ゲートが下降するか確認します。

ゲートが下降しなければ異常はありません。ゲートが下降する場合は、オイル洩れ箇所を探し、補修または部品交換をしてください。オイル洩れがないのに下降する場合は、ゲートの開閉を10回ほど繰り返し、エア抜きをしてください。

- (4) 確認が終わったら、ゲート開閉レバーを操作してゲートを閉じた後、エンジンを停止させます。

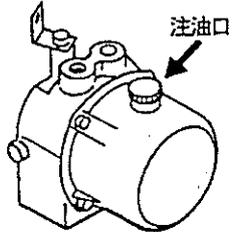


3 給油箇所一覧表

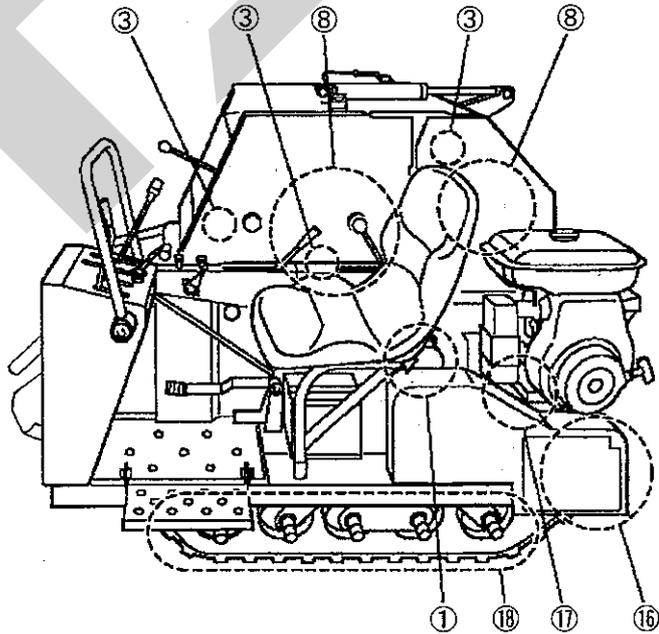
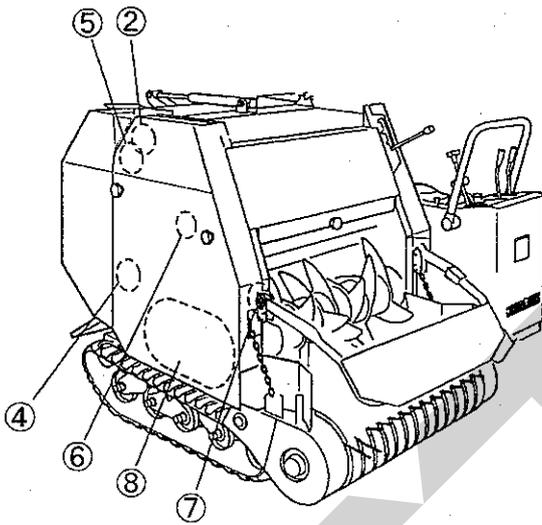
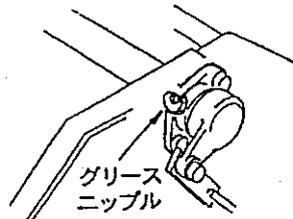
○給油・塗布するオイルは清浄なものを使用してください。

○グリースを給脂する場合、適量とは、古いグリースを排出され、新しいグリースが出るまでです。

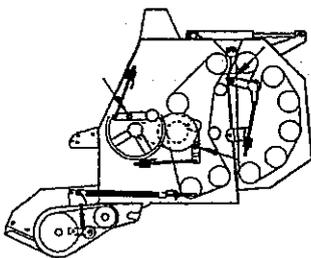
1. パワーパッケージ



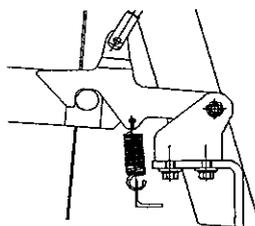
2. ハウジング



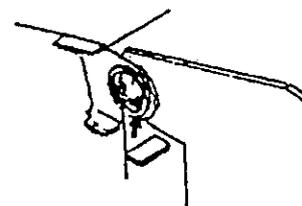
3. テンションアーム



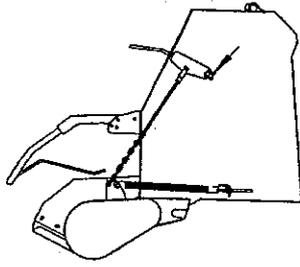
4. フック支点



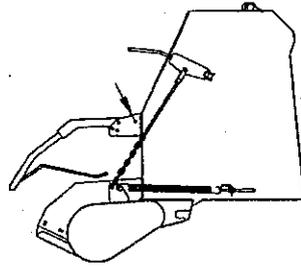
5. ゲート支点



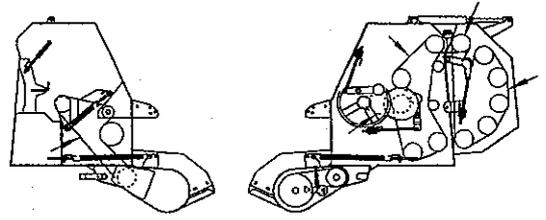
6. ピックリフト支点



7. クロップカバー支点

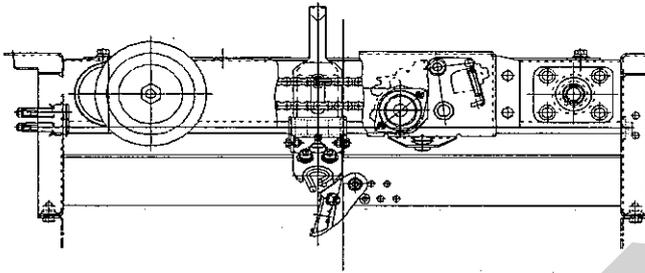


8. ローラチェーン

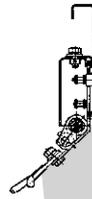


J C R 0850 W T

9. カーソル



10. バインディングチェーン



J C R 0850 W N

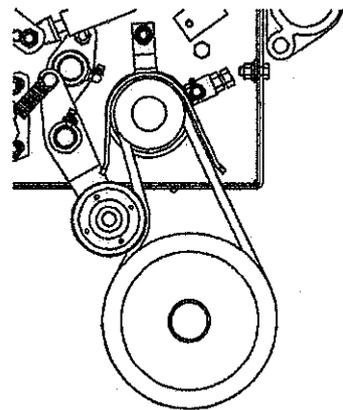
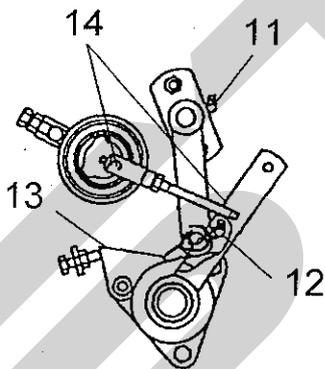
11.ハウジング

12. ラッチ

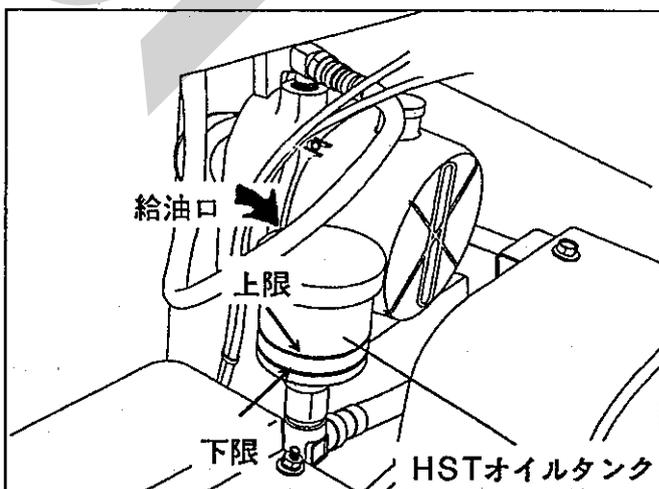
15. テンションアーム

13. ストップ

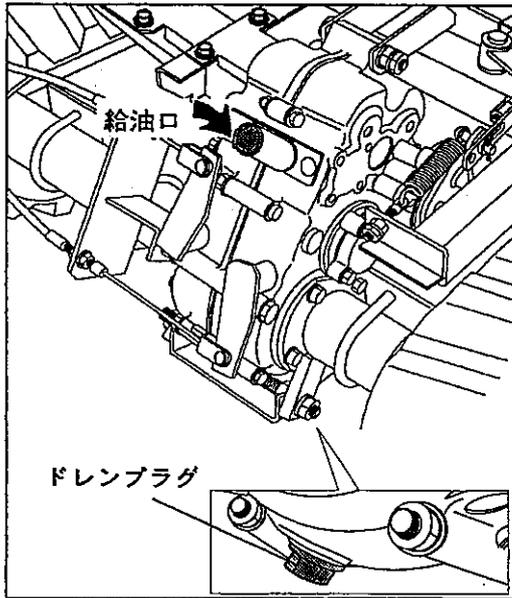
14. クラッチアーム支点



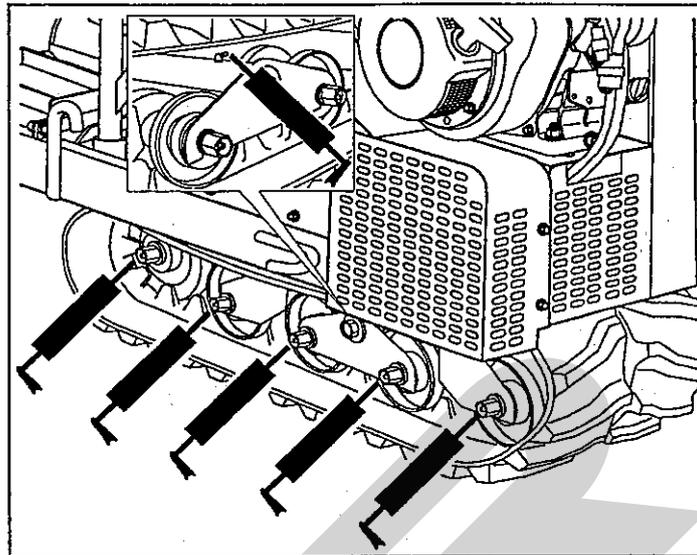
16. HSTオイル



17. ミッションオイル



18. 転輪・遊動輪



No.	給油箇所	箇所	潤滑油の種類	交換時間	量	備考
1	パワーパッケージ	1	※ギヤオイル SAE90 APIGL-5	1回目20時間目 2回目以降50時間毎	0.6ℓ	
2	ハウジング	2	グリース; 2号	使用ごと	適量	グリースニップル
3	テンションアーム支点	3	オイル注油	〃	〃	
4	フック支点	2	〃	〃	〃	
5	ゲート支点	2	〃	〃	〃	
6	ピックリフト支点	2	〃	〃	〃	
7	クロープカバー支点	2	〃	〃	〃	
8	ローラチェーン	4	〃	〃	〃	
9	カーソル	1	グリース; 2号	〃	〃	グリースニップル JCR0850WT
10	バインディングチェーン	1	オイル注油	〃	〃	JCR0850WT
11	ハウジング	2	グリース; 2号	〃	〃	グリースニップル JCR0850WN
12	ラッチ	1	〃	〃	〃	〃
13	ストップ	1	グリース塗布	〃	〃	JCR0850WN
14	クランクアーム支点	2	オイル注油	〃	〃	〃
15	テンションアーム	1	グリース; 2号	〃	〃	グリースニップル JCR0850WN
16	HSTオイル		エンジンオイル …SD級10W-30	使用前点検	上限まで 補給	
17	走行ミッションオイル		ギヤオイル90番交換	1回目: 20時間目 2回目以降: 100時間毎	0.5ℓ	
18	転輪・遊動輪		グリース; 2号	使用毎	適量	グリースニップル
19	エンジン	1	マルチグレード10W-30	使用開始50時間 その後はシーズン毎	〃	●ガソリンエンジン メイキ 約1.2ℓ クボタ 約0.9ℓ ●ディーゼルエンジン ヤンマー 約1.6ℓ

※ コスモ石油「コスモギヤ GL-5 80W-90」又は相当品をお使いください。

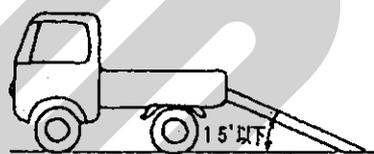
3 運搬の仕方

▲ 注意

- 本機はほ場内作業機です。
公道での乗車運行はできません。
乗車運行した場合は、道路運送車両法に違反します。
- 本機の重量が800kgありますので軽トラックでの運搬は道路運送車両法の違反となります。
軽トラックでの運搬はしないでください。
- トラックへの積み降ろしの際、機械が転倒し、ケガをする事があります。
平坦で堅固な場所で、登坂角 15° 以下となるアユミ板を用い、低速で行ってください。
乗用装置には乗らないでください。
アユミ板の上では走行クラッチおよびサイドクラッチを操作しないでください。
搭載後は駐車ブレーキをかけ、ロープで固定してください。
- トラックへの積み降ろしの際、機械が転倒し、ケガをする事があります。
前進で積み込み、後進で降ろす様にしてください。

本機の運搬は、本機の寸法および重量の積載を満足する運搬機(トラック等)を使用してください。

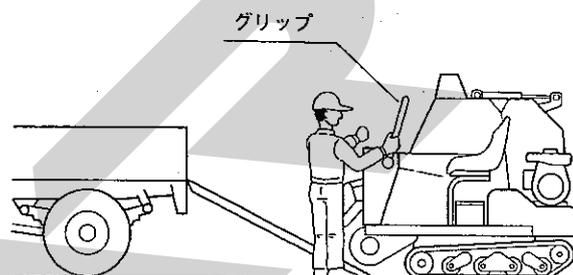
積込用のアユミ板は、積載荷重が0.8t以上で、本機の傾斜が 15° 以下となる長さ(荷台の高さの4倍以上)で幅30cm以上のものを使用してください。



1 積み込み方

1. アユミ板のセット幅は、アユミ板の幅方向の中心を本機クローラ中心に合うように運搬機にかけます。
この時、アユミ板が運搬機荷台から外れない事を確認してください。
2. 本機をアユミ板に平行になるよう、低速で走行させます。
この時、スロットルレバーは全開にして、HSTレバーで車速を調整してください。

3. 本機をアユミ板に載せてから運搬機に完全にのるまでは、本機の走行速度は低速で走行してください。
4. 本機が運搬機に上がる瞬間が、本機のバランスが一番不安定になるため、十分注意が必要です。
本機の左側に立ち、グリップをしっかりと握って、転倒を防止してください。



5. 本機が運搬機に完全に載ったら走行を停止して、走行クラッチレバーを「駐車ブレーキ」の位置にして、エンジンを停止してください。
6. 本機が運搬機荷台上で移動しないよう強度が十分にあるロープで確実に固定してください。
7. 運搬機で本機を希望のところまで運搬します。

2 降ろし方

1. 本機と運搬機とを固定したロープを取り外し、アユミ板を「3-1 積み込み方」の(1)のようにセットします。
2. エンジンを始動させます。
3. 本機をアユミ板に平行となるよう、低速で走行させます。
この時、スロットルレバーは全開にして、HSTレバーで車速を調整してください。
4. 本機をアユミ板に載せてから地面に完全にのるまでは、本機の走行速度は低速で走行してください。
5. 本機が運搬機からアユミ板にのる瞬間が本機のバランスが一番不安定となるため、十分注意が必要です。
本機の左側に立ち、グリップをしっかりと握って、転倒を防止してください。
6. 本機が地面に完全にのったら、走行を停止します。
7. エンジンのスタータスイッチを「OFF」の位置にしてエンジンを停止させます。

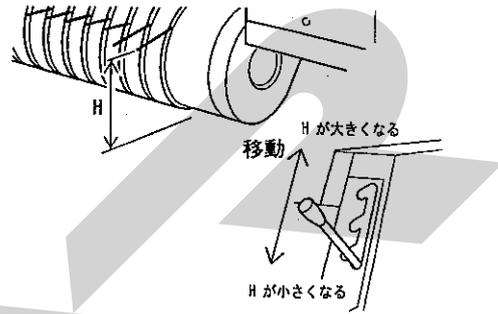
4 作業の仕方

1 作業条件とほ場条件

- 本製品は、ほ場においての牧草・稲ワラ、麦かんの梱包作業に使用してください。
他の用途には、使用しないでください。
 - 乾燥牧草の梱包は、原料水分が20%以下に低下してから行ってください。
 - ラップサイレージの梱包は、原料水分が50~60%で行います。
- 雨上がり直後のほ場、ぬかるみのあるほ場、湿気の高いほ場では、作業を行わないでください。
ほ場が良く乾いてから作業を行ってください。

2 作業のための調整

- ピックアップのタイン地上高の調整
ピックアップのタイン地上高Hは、ピックアップリフトレバーで調整します。



梱包するもの	H
切断ワラ	0 mm
長ワラ、牧草、束ワラ	20 mm

- クロップカバーの調整
梱包するものより、調整をしてください。

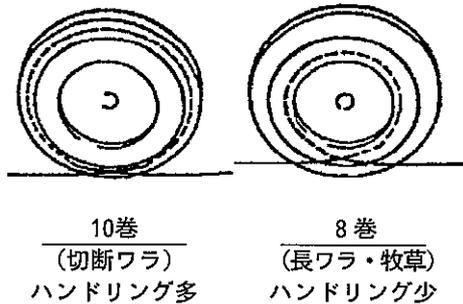
クロップカバーの調整

コンバイン排出切断ワラ	コンバイン排出長ワラ	ウインドロー (集草状態)	立てワラ (結束ワラを立てた状態)
<div style="display: flex; justify-content: space-between;"> <div>ピン取付位置 (後ろ側)</div> <div>クロップカバー 取付位置</div> </div> <div style="display: flex; justify-content: space-between;"> <div>エプロン 取付位置</div> <div>スカート 取付位置</div> </div>	<div style="display: flex; justify-content: space-between;"> <div>ピン取付位置 (後ろ側)</div> <div>クロップカバー 取付位置</div> </div> <div style="display: flex; justify-content: space-between;"> <div>エプロン 取付位置</div> <div>スカート 不要</div> </div>	<div style="display: flex; justify-content: space-between;"> <div>ピン取付位置 (前側)</div> <div>クロップカバー 取付位置</div> </div> <div style="display: flex; justify-content: space-between;"> <div>エプロン 取付位置</div> <div>スカート 不要</div> </div>	<div style="display: flex; justify-content: space-between;"> <div>ピン取付位置 (後ろ側)</div> <div>クロップカバー 取付位置</div> </div> <div style="display: flex; justify-content: space-between;"> <div>エプロン 取付位置</div> <div>スカート 不要</div> </div>

3. トワイン巻数の調整 (JCR0850WT)

ベールのトワイン巻数は、梱包するものや後作業でのハンドリングの回数により調整します。

梱包対象	ハンドリング	トワインプーリ	巻数
切断ワラ 乾燥ワラ	多	大径プーリ	10
↑↓ 牧草・長ワラ、 束ワラ	少	小径プーリ	8

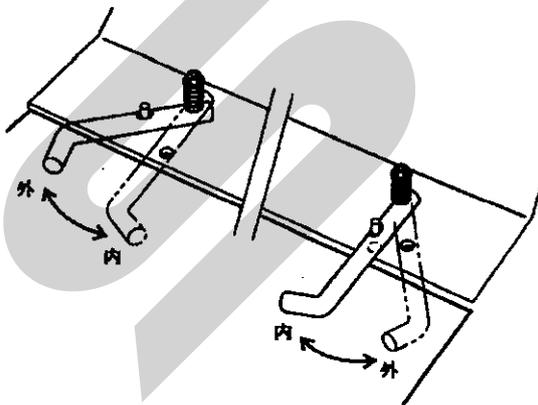


トワインの巻数は、トワインの太さにより若干変化し、トワインが太いと巻数が多くなります。

本表における巻数は、目安としてください。

4. トワインガイドの調整 (JCR0850WT)

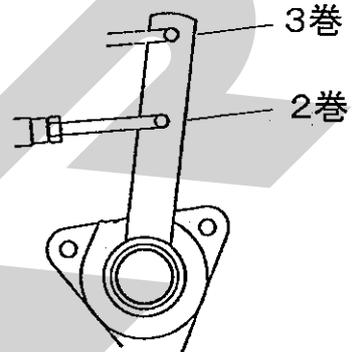
トワインガイドは、トワインの両端の位置決めをします。標準は外側にセットします。梱包するものが良く乾燥していたり、滑りやすいときは、内側にセットします。



5. ネット巻数の調整 (JCR0850WN)

ベールへのネット巻数は、梱包するものや後作業でのハンドリングの回数により調整します。

梱包対象	ハンドリング	クランクアーム 穴位置	巻数
切断ワラ 乾燥ワラ	多	上	3
↑↓ 牧草・長ワラ	小	下	2



6. 梱包密度の調整

取扱い上の注意

梱包密度を高くすると、所要動力は大きくなります。

エンジンの様子やほ場条件・目的に合わせて、梱包密度を調整してください。

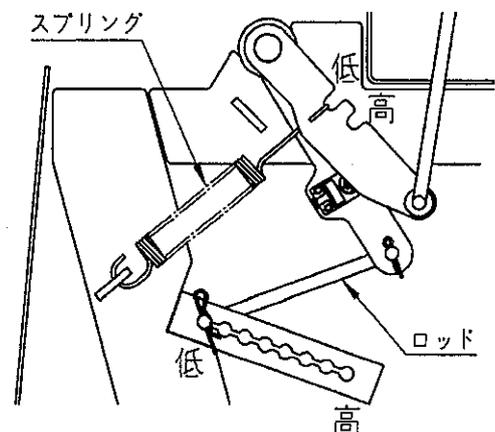
ローラチェーンの発熱が激しい場合は、梱包密度を低くしてください。

(1) ロッドによる調整

ロッドの掛け替えにより密度の高低を調整できます。

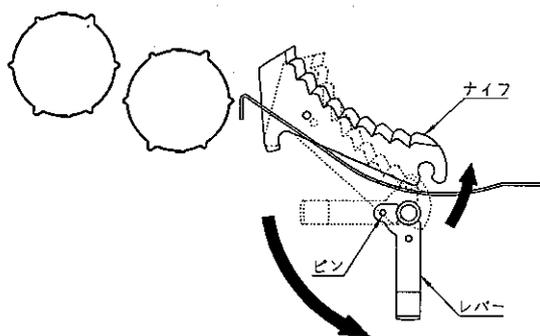
(2) スプリングによる調整

スプリングの掛け替えにより密度の高低を調整できます。通常は低の位置にスプリングを掛け作業してください。



(3) 作業速度による調整

作業速度をおとすと、梱包密度は高くなります。
作業状況に合わせて、作業速度を調整してください。



7. カuttingナイフの調整

(1) 梱包するものによる調整

本作業機はナイフの取付け、取外しすることにより、切断・無切断・切断長の調整をすることができます。

取扱い上の注意

長ワラ、束ワラでの梱包で、ナイフを全部取外して作業すると、チャンバ内でベールが回らなくなることがあります。
ナイフを取付けて作業してください。

(2) カuttingナイフの取外し

▲ 警告

● ゲートを開ける時、後方に人がいると壁などの間に挟まれ、ケガをする事があります。周囲に人を近づけないでください。後方をよく確認してから開けてください。

- ① ピンを外してください。
- ② レバーを矢印の方向へ90度回し、ピンで固定してください。
- ③ ナイフの先端を矢印の方向へ持ち上げて外します。

取扱い上の注意

取付溝とナイフの間に草が挟まっている場合は外しにくい原因となりますので除去してください。

- ④ ナイフの取付けは、反対の手順で行ってください。

取扱い上の注意

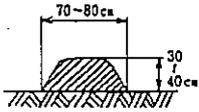
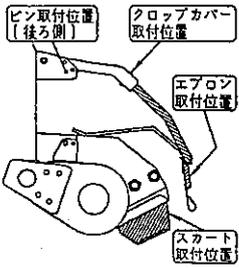
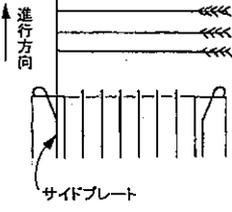
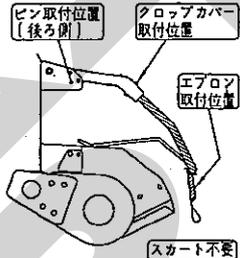
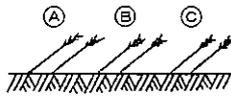
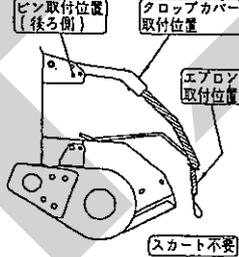
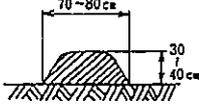
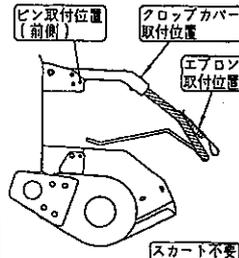
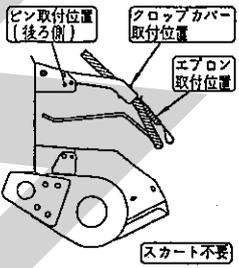
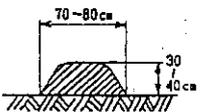
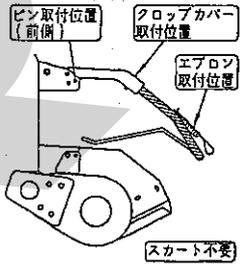
カuttingナイフを取り外して使用していると、カuttingナイフの取付溝に草などが挟まる場合があります。
ナイフを取り付ける時は、取付溝などに挟まっていた草などを除去してから取り付けてください。

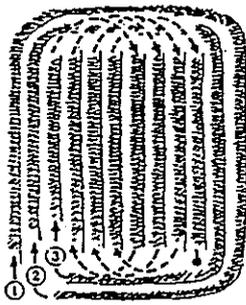
3 作業要領

1. ウィンドローの作り方

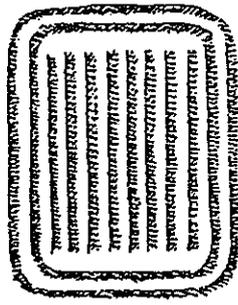
本作業機を能率よく使用するために、ウィンドローは均一で巾70~80cm・高さ30~40cmとなるように作ってください。

又、作業機はほ場内をスムーズに作業できるような作業効率のよいウィンドローの作り方を工夫しましょう。

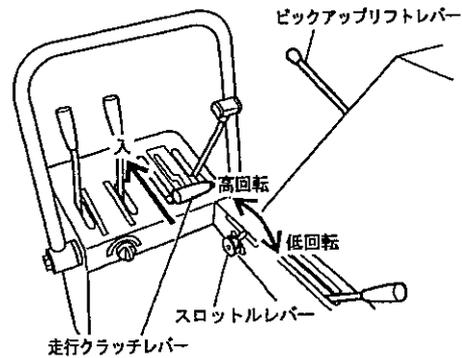
稲(麦)の コンバイン切断ワラ	稲(麦)のコンバイン排出長ワラ		立てワラ	牧草
<p>•そのまま拾い上げ作業ができますが…</p> <p>ウインドローを作ればより能率の良い作業ができます。</p>  <p>クロップカバーの調整</p> 	<p>•3条刈以上のコンバイン直落とし作業</p> <p>そのまま拾い上げるのが最適です。</p>  <p>•長ワラの株側をサイドプレートに合わせて走行してください。</p>  <p>•株側を合わせないと詰まりの原因となります。</p> <p>クロップカバーの調整</p> 	<p>•2条刈コンバインードロップ作業</p> <p>•そのまま拾い上げる場合</p> <p>刈り取り後のワラは重なっているため、上のワラから順番(下図のA・B・Cの順番)に拾い上げてください。</p>  <p>長ワラの株側をサイドプレートに合わせて(A)の列のみを拾い上げてください。</p> <p>クロップカバーの調整</p>  <p>ウインドローを作ればより能率の良い作業ができます。</p>  <p>クロップカバーの調整</p> 	<p>•そのまま拾い上げるのが最適です。</p>  <p>結束ワラが2束以上まとめて拾い上げない様、注意してください。</p> <p>2束以上まとめて拾い上げると詰まりの原因となります。</p> <p>クロップカバーの調整</p> 	<p>•ウインドローを作ってください。</p>  <p>クロップカバーの調整</p> 



作業順序



仕上り



走行クラッチレバー

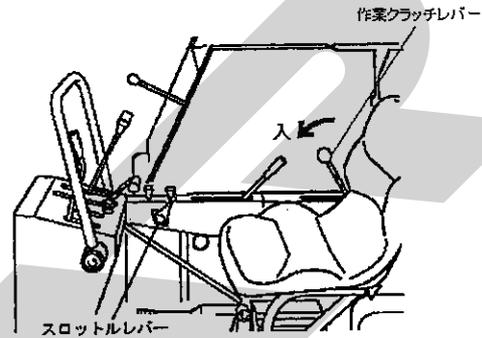
2. 実作業の要領

▲ 警告

- 運転中又は回転中、ピックアップに接触すると巻き込まれ、ケガをする事があります。周囲に人を近づけないでください。ピックアップ部に草が詰まった時は、必ず作業クラッチ及びエンジンを切ってから除去してください。
- 運転中又は回転中、ローラに接触すると巻き込まれ、ケガをする事があります。ローラに触れないでください。周囲に人を近づけないでください。ローラに草が巻き付いた時は、必ず作業クラッチ及びエンジンを切ってから除去してください。

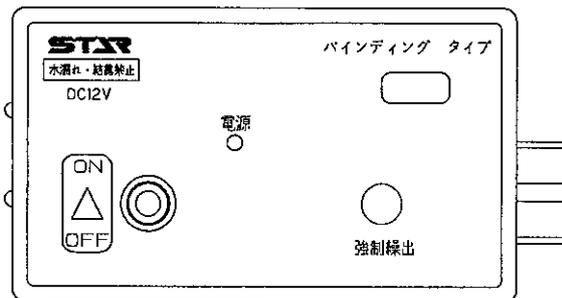
取扱い上の注意

- 作業前必ずコントロールボックスの電源が「ON」になっていることを確認してください。
- コントロールボックスの電源が入っていないと、シャーボルトが切断したり、機械が破損するおそれがあります。
- 作業速度は0～3.8km/hrです。ほ場条件及びウインドローの大きさに合った速度で作業してください。
- 梱包を成形中及びトワイン・ネット巻付け中は、作業クラッチを切らないでください。



- (5) 設定梱包密度に達するとJCR0850WTはブザーが鳴り、トワインの巻付けが自動的に始まりますので、走行を停止してください。

JCR0850WNはブザーが鳴り、2秒後にネットの巻付けが自動的に始まりますので、走行を停止してください。また、設定梱包密度に達する前（ブザーが鳴る前）にトワイン・ネットを巻付けたい場合は、コントロールボックスの「強制繰出」ボタンを押してください。するとブザーが鳴り、トワイン・ネットの巻付けが始まります。



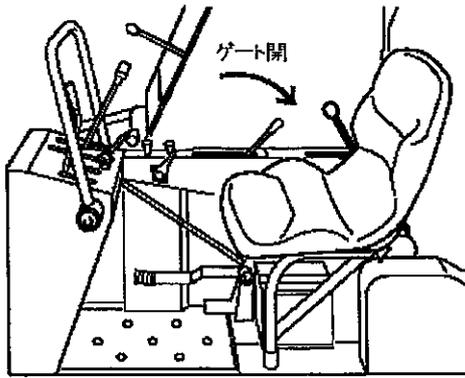
取扱い上の注意

走行を停止する場合、必ずHSTレバーで操作してください。HSTレバーを「中立」の位置にしない（走行状態）で走行クラッチレバーを「駐車ブレーキ」位置にするとHSTが破損するおそれがあります。

- (1) 「1-2-1 走行の仕方」の要領でエンジンをかけます。
- (2) コントロールボックスの電源スイッチを「ON」の位置にします。
- (3) 作業クラッチレバーを「入」の位置に、ピックアップリフトレバーを目的の作業高さの位置にします。
- (4) 走行クラッチレバーを「入」にし、ウインドローに合わせて走行します。エンジン回転は全開にして作業します。

- (6) トワイン・ネットの巻付けが終了し、トワイン・ネットが切断されると、バインディング装置が停止します。

ゲート開閉レバーを「ゲート開」にしてゲートを開け、ベールを排出します。



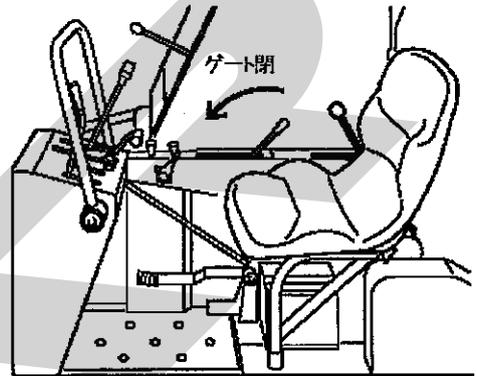
▲ 警告

- ゲートを開ける時、後方に人がいると壁などの間に挟まれ、ケガをすることがあります。周囲に人を近づけないでください。後方をよく確認してから開けてください。
- 傾斜地で排出するとベールが転がり、巻き込まれケガをすることがあります。ベールの排出は、平坦な場所で行ってください。

▲ 注意

- ゲートの開閉の際、ゲートに挟まれケガをすることがあります。安全を確認して開閉してください。

- (7) ベールの排出が終わったら、ゲート開閉レバーを「ゲート閉」にしてゲートを閉めます。この時、ピボットパイプが完全に前に倒れた事を確認してから手を離してください。ゲートを閉じたら次の作業に入ります。



5 作業が終わったら

長持ちさせるために、手入れは必ずしましょう。

▲ 注意

- 動力を切らずに、回転部、可動部の付着物の除去作業などを行うと、機械に巻き込まれてケガをすることがあります。作業クラッチを切り、エンジンを止め、回転部や可動部がとまっている事を確かめて行ってください。
- 高圧洗車機等で本機を洗車すると、バッテリー、コントロールボックス、エンジン等に水が入り破損の原因となります。洗車時水がかからない様に注意してください。
- コントロールボックスのスイッチをOFFにして、雨にあたらぬところに置いてください。

1 作業後の手入れ

1. ピックアップ装置部やカッティング装置部に付着した牧草などの収穫物を、ほ場の中で取り除いてください。
2. バインディング部に堆積したゴミなどを取り除いてください。
3. ローラに付着した牧草などの収穫物は、除去してください。
4. 側面の駆動部に堆積したゴミなどを取り除いてください。
5. 破損した部品、消耗した部品を交換・補充してください。
6. 点検整備一覧表に基づき駆動部、連結部などを点検してください。
7. 給油箇所一覧表に基づき油脂を補給してください。
8. 塗装されていない露出部は、さびを防ぐためにグリースを塗布してください。

2 長期格納する時

1. 機械各部の清掃をしてください。
2. 点検整備一覧表に基づき駆動部などを点検してください。
又、破損した部品、消耗した部品を交換・補充してください。
3. 給油箇所一覧表に基づき油脂を補給してください。
回転・回動支点及び摺動部には注油し、塗装されていない露出部にはグリースを塗布してください。
4. 塗装の損傷部を補修塗装するか、または油を塗布し、さびの発生を防いでください。
5. 機械は風通しの良い屋内に保管してください。
6. やむをえず屋外に保管する時は、シートを掛けてください。
7. バッテリーは本機から外し、日光の当たらない乾燥した場所に保管してください。

6 点検と整備について

調子よく作業するために、定期的に行いましょう。

機械の整備不良による事故などを未然に防ぐために、「点検整備一覧表」に基づき、各部の点検整備を行い、機械を最良の状態に、安心して作業が行えるようにしてください。

タイヤ、シャーボルト、ナイフ、トワインは消耗部品となっています。摩耗、折損、消耗した時は交換、補充してください。

▲ 警告

- トワイン・ネット巻付装置を調整する時、ローラに接触すると巻き込まれ、ケガをすることがあります。作業クラッチ及びエンジンを切ってから行ってください。
- ゲートを開けての点検・調整中、不意にゲートが閉まり、挟まれてケガをすることがあります。ストップバルブをロックし、ゲートを確実に固定してください。
- カuttingデバイスのナイフのまわりの草を除去する時、ナイフでケガをすることがあります。ナイフを外して行ってください。

▲ 注意

- 傾斜地や凹凸地または軟弱地などで行うと本機が不意に動き出して、思わぬ事故を起こすことがあります。平坦で地盤のかたい所で行ってください。
- 作業クラッチ及びエンジンをとめずに点検・整備すると、第三者の不注意により、不意に作業機が駆動され、思わぬ事故を起こすことがあります。作業クラッチを切り、エンジンをとめ、回転部や可動部がとまっている事を確かめて行ってください。
- 不調処置・点検・整備のために外したカバー類を取り付けずに作業すると、回転部や可動部に巻き込まれ、ケガをすることがあります。元通りに取り付けてください。

1 点検整備一覧表

時 間	チェック項目	処 置
新品使用1時間	全ボルト・ナットの緩み ローラチェーンの張り	増し締め 「6-2-1 ローラチェーンの張り調整」に基づき調整
作業前後 (又は作業前)	機械の清掃 ビックアップタイヤ切損 バインディングナイフ摩耗 カuttingナイフ摩耗・破損 シャーボルト折損 トワイン消耗 (JCR0850WT) ネットロール消耗 (JCR0850WN) 各部の油もれ ボルト・ナット・ピン類のゆるみ、脱落 駆動系の異常音・異常振動 回転部・可動部の給油、注油、給脂 各調整部	交換 交換 研磨・交換 「6-2 各部の調整」に基づき交換・補充 補充 シールチェック、破損時交換 増し締め・部品の交換 「7-1 不調処置一覧表」に基づき処置 「2-3 給油箇所一覧表」に基づき油脂補充 「6-2 各部の調整」に基づき調整
シーズン終了後	破損部 タイヤ等消耗部品 エンジン 各部の清掃 塗装損傷部 回動支点・ピン等の摩耗	補修 早めの部品交換 「エンジン取扱説明書」に基づき点検・整備 塗装または油塗布 部品交換

2 各部の調整

1. ローラチェーンの張り調整

ローラチェーンは、使用するにつれて少しずつ伸びが生じます。

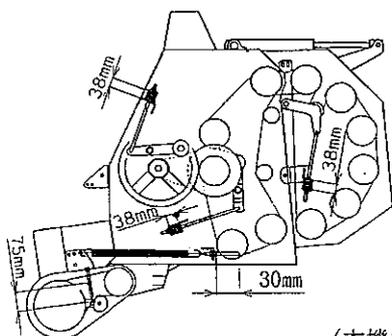
円滑な動力の伝達をするために、ローラチェーンの張り調整を行ってください。

特に、最初の使用では初期伸びが生じますので、使用後に必ず張り調整を行ってください。

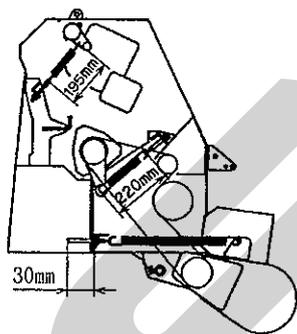
(1) テンションスプリング調整

フレーム側、ゲート側ローラチェーンの張りは、テンションスプリングの長さを調整して行います。

スプリング長さは、次のとおりです。



(本機左側)



(本機右側)

取扱い上の注意

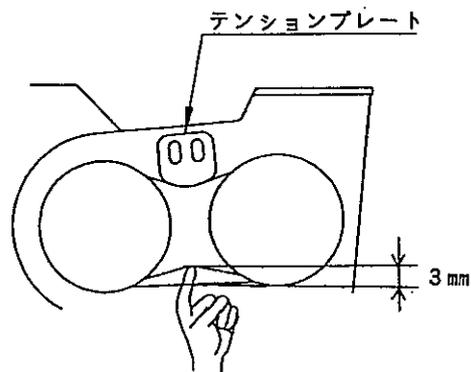
テンションスプリングを張りすぎると、過負荷がかかった場合、無理な力がかかり故障の原因となります。

指定の寸法に調整してください。

(2) テンションプレート調整

フレームとゲートのつなぎ部分のローラチェーンの張りは、テンションプレートを調整して行います。

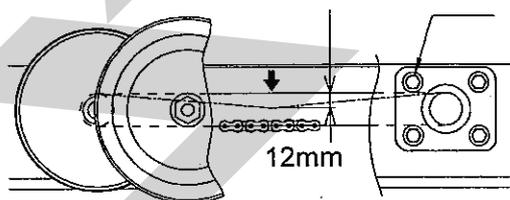
張りの強さは、ローラチェーンの中央部を指で押して、たわみ量が3mmになるのが適正です。



(3) トワインバインディング駆動

(JCR0850WT)

ボルトを緩め、ジクウケを動かして、ローラチェーンの張りを調整し、ボルトを締めてください。



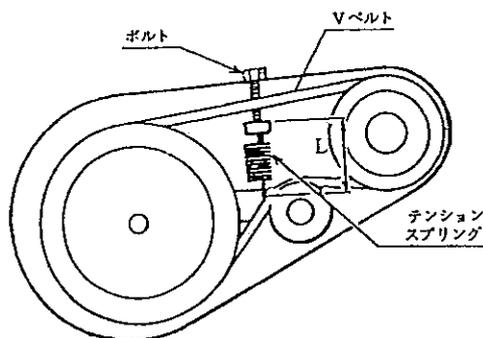
張りの強さはローラチェーンの中央部を指で押してたわみ量が12mmになるのが適切です。

2. ピックアップのVベルトの張り調整

ピックアップのVベルトの張りは、カバーを外してテンションスプリングの長さを調整して行います。

スプリングの長さは次のとおりです。

$L = 75\text{mm}$



取扱い上の注意

テンションスプリングを張りすぎると、過負荷がかかった場合Vベルトがスリップしなくなり、ピックアップに無理な力がかかり故障の原因となります。

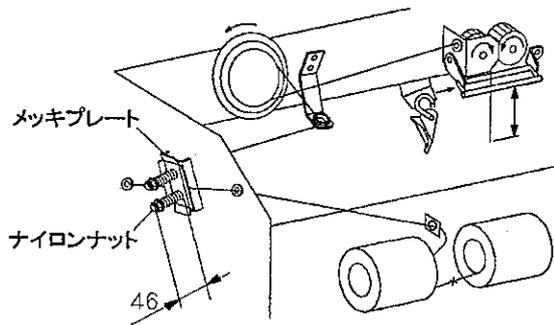
指定の寸法に調整してください。

3. ピックアップの浮動調整

ピックアップの浮動調整は、スプリングステーのネジ部の長さを30mmに調整してください。ほ場条件により追従が悪い場合はそれに伴い調整してください。調整は左右等しく行ってください。

4. トワインテンションの調整 (J C R 0850 W T)

メッキプレートからナイロンナット頭迄46mmに調整してください。

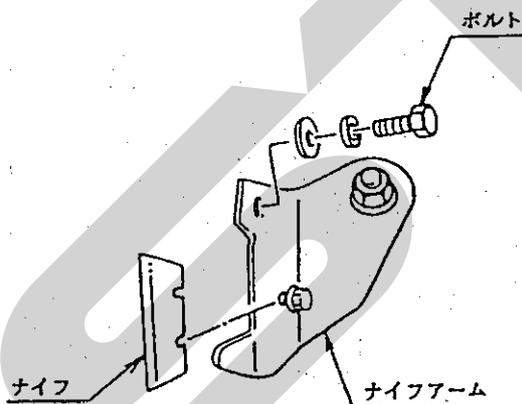


5. バインディングナイフの調整

(J C R 0850 W T)

ナイフの切れ味が落ちてきた時は、裏返して取り付けてください。

裏返しても切れ味が悪い時は、部品を交換してください。



取扱い上の注意

ナイフは、スター純正部品を使用してください。

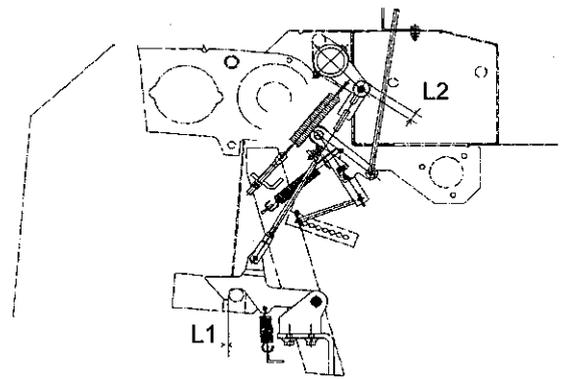
6. 梱包密度検出リンクの調整

(1) ロッキングフックとゲートのピンのすきまをアングルの長穴で調整します。

L 1 = 1 ~ 2 mm が適正です。

(2) ロッドの長穴とボルトのすきまを、フォークエンドで調整します。

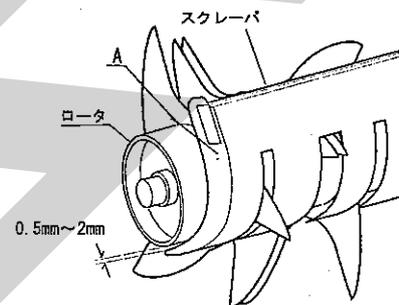
L 2 = 2 mm が適正です。



7. ロータとスクレーパの調整

ロータとスクレーパのすきまを0.5~2mmに調整してください。

(1) ボルトAを緩めて調整します。



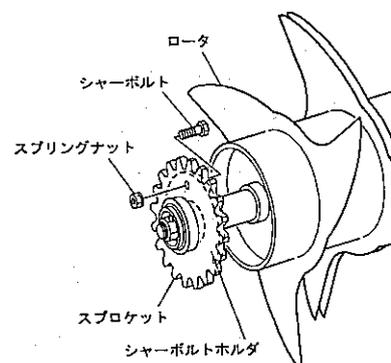
取扱い上の注意

すきまが広いと草が詰まったり、ロータに草が巻付き、本機の損傷の原因となります。

8. シャーボルトの交換

ロータには安全装置が設けられています。過負荷がかかると、シャーボルト (0812320000) が切断し、ロータが停止しますので、その時はエンジンを停止し、原因を取除いて、シャーボルトを交換してください。

スプロケットとシャーボルトホルダの穴位置を合わせ、シャーボルトを内側から入れ (1ヶ所)、スプリングナットを外側に組付けてください。

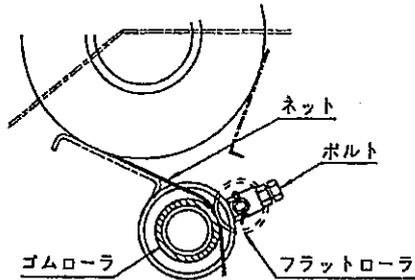


取扱い上の注意

シャーボルトは、スター純正部品を使用してください。

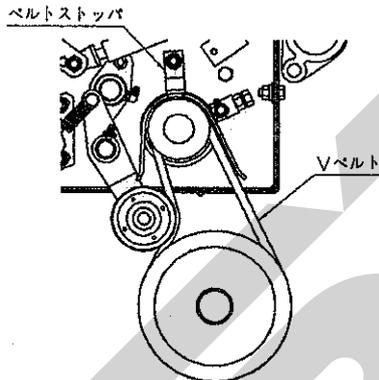
9. フラットローラとゴムローラの接触荷重の調整

ネットを繰り出した時、ローラとゴムローラの間でネットがすべって出ない時は、ローラとゴムローラの接触荷重をボルトで調整してください。



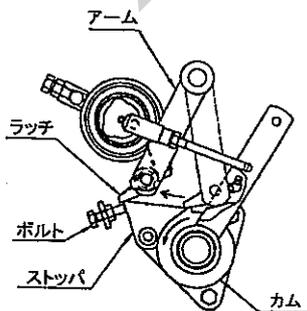
10. Vベルトのストッパ調整

Vベルトがつかれ回る場合はベルトストッパを調整してください。



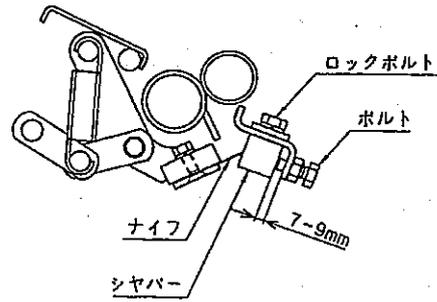
11. ナイフアームのセット調整

- (1) ゲート全開時、アーム先端のラッチがストッパに掛る様にストッパの位置を仮決めします。
- (2) カムを回転させラッチがストッパから外れる様にボルトで調整します。



- (3) 再度、ゲートを全開し、ラッチがストッパに掛かることを確認してください。

12. ナイフとシャバーの調整

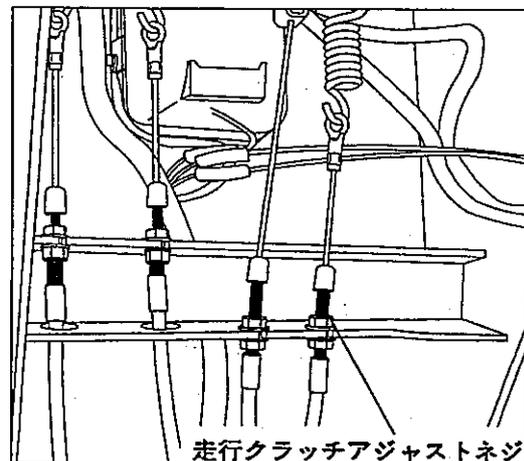
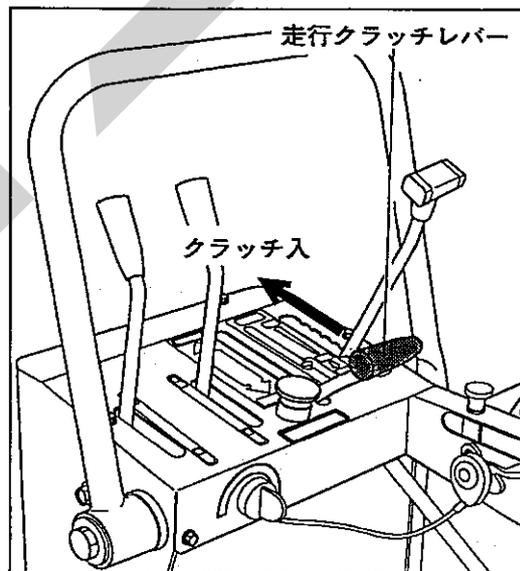


ロックボルトを1/2回転程度緩めてからボルトでナイフとシャバーのスキマがなくなるように調整してください。

シャバーとナイフは裏返しても使用できます。

13. 走行クラッチレバーの調整

走行クラッチレバーが「クラッチ入」位置のときにベルトがスリップしていないか確認してください。もし、ベルトがスリップしている場合は、走行クラッチアジャストネジを締込んでください。調整については販売店にご依頼ください。

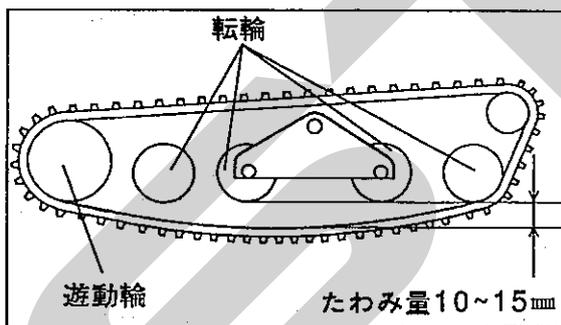
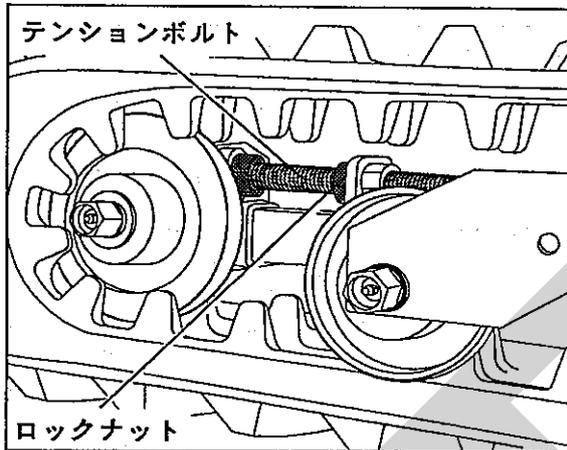


14. 足回りの調整

▲ 注意

- クローラの張り調節後は、必ずロックナットを締付けてください。守らないと、クローラが外れたりして、思わぬ事故の原因となります。

- (1) クローラが緩んだときは、ジャッキ等で機体をもちあげてから安全ブロック等で降下しないように固定します。
- (2) ロックナットを緩め、テンションボルトを締込んでクローラを張ります。このときのたわみ量が10~15mm程度にしてください。



- (3) 調節後は、ロックナットを確実に締付けてください。

取扱い上の注意

クローラの張りが弱いと、歯飛び、脱輪の原因となり、強すぎるとクローラの切断、本機の損傷の原因となります。

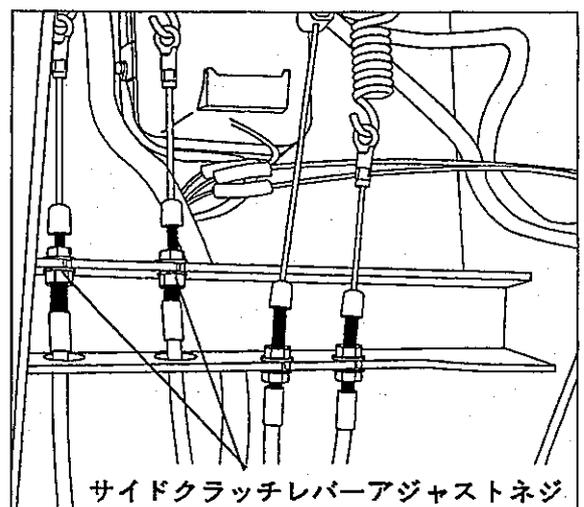
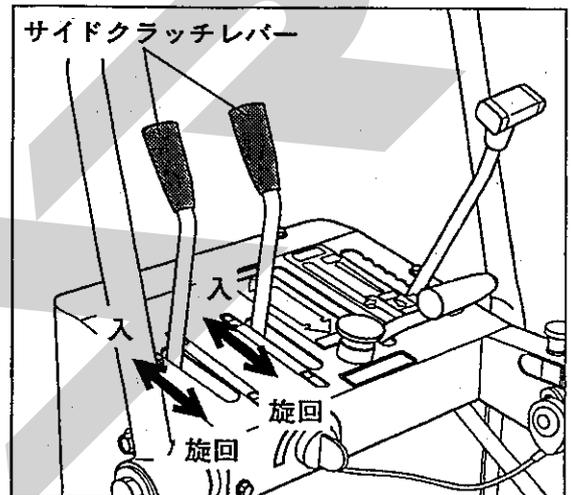
グリスアップしすぎますと、遊動輪が回転しなくなりますので入れすぎに注意してください。

15. サイドクラッチレバーの調整

▲ 警告

- 確実にサイドクラッチレバーが「入」、「旋回」ができるか点検してください。思うように旋回できずに事故をおこすおそれがあります。

確実にサイドクラッチレバーが「入」・「旋回」ができるか、確認してください。もし、うまく旋回できないときはサイドクラッチレバーアジャストネジで調節します。調節については販売店にご依頼ください。

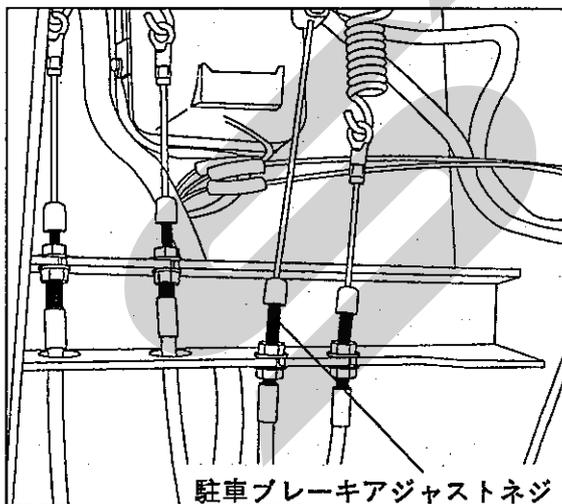
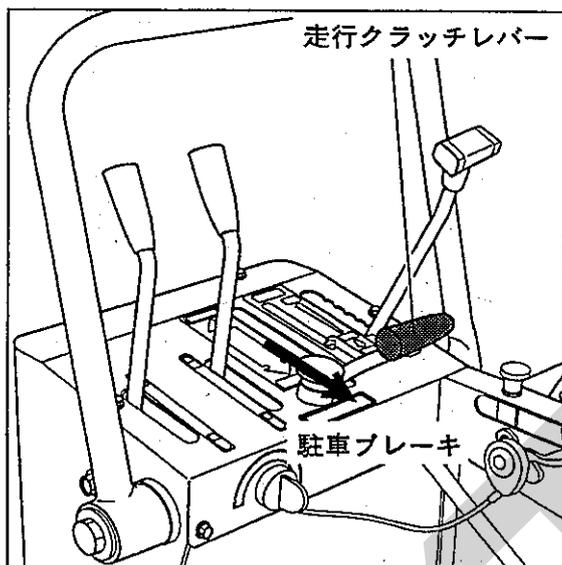


16. 駐車ブレーキの調整

▲ 警告

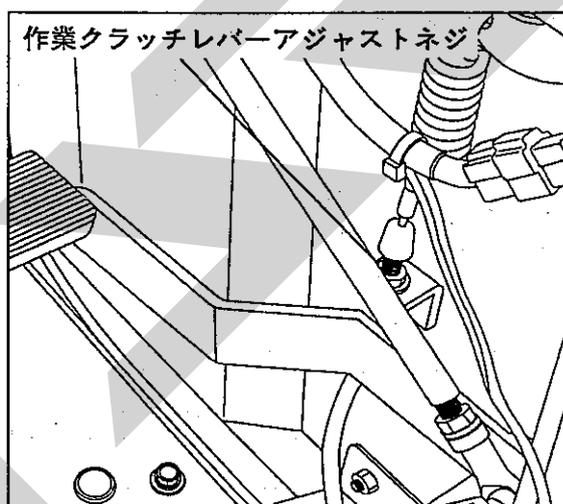
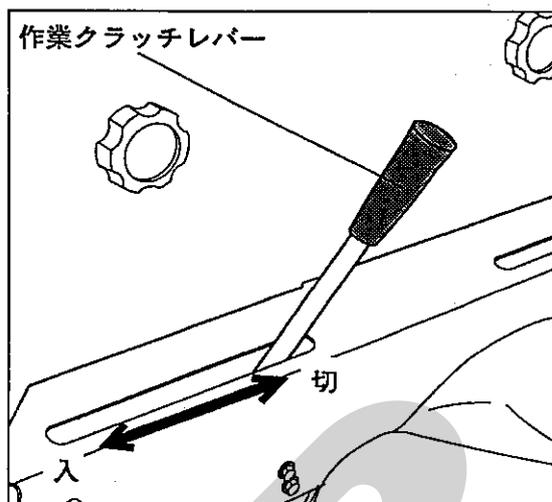
- ブレーキの効きが悪かったり、ブレーキが効いたままにならないように点検してください。守らないと、事故をおこすおそれがあります。

走行クラッチレバーを「駐車ブレーキ」位置にしたときのブレーキの効きを確認してください。もし、ブレーキの効きが悪いときは、駐車ブレーキアジャストネジを締込んでください。調節については販売店にご依頼ください。



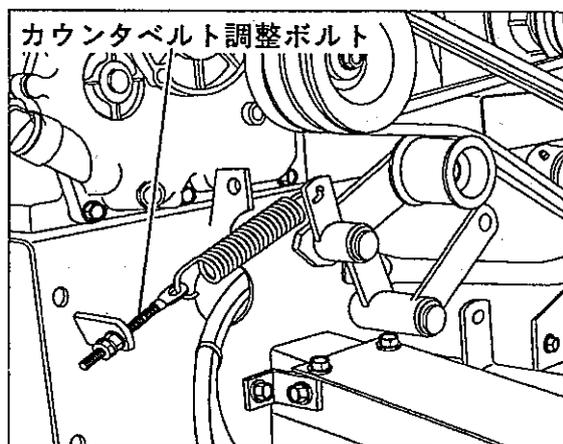
17. 作業クラッチレバーの調整

作業クラッチレバーが「入」位置のときにベルトがスリップしていないか確認してください。もし、ベルトがスリップしている場合は、作業クラッチアジャストネジを締込んでください。調節については販売店にご依頼ください。



18. カウンタベルトの調整

エンジンがかかっている時にベルトがバタバタと音がする場合、カウンタベルトの調整ボルトを締め込んで調整してください。調整ボルトを締め込んでも、まだ音がする場合は、ベルト交換してください。調整、交換については販売店にご依頼ください。



7 不調時の対応

万一機械の調子が悪い場合は、不調処置一覧表により処置をしてください。

▲ 警告

- トワイン・ネット巻付装置を調整する時、ローラに接触すると巻き込まれ、ケガをすることがあります。作業クラッチ及びエンジンを切ってから行ってください。
- ゲートを開けての点検・調整中、不意にゲートが閉まり、挟まれてケガをすることがあります。ストップバルブをロックし、ゲートを確実に固定してください。

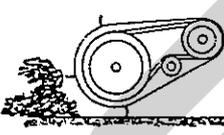
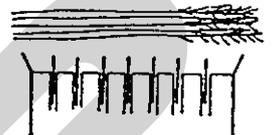
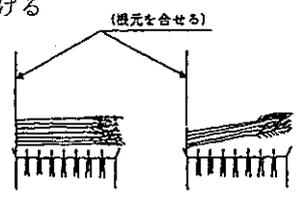
▲ 注意

- 傾斜地や凹凸地又は軟弱地などで行うと、本機が不意に動き出して、思わぬ事故を起こすことがあります。
平坦で地盤のかたい所で行ってください。
- 作業クラッチ及びエンジンをとめずに作業すると、第三者の不注意により、不意に作業機が駆動され、思わぬ事故を起こすことがあります。
作業クラッチを切り、エンジンをとめ、回転部や可動部がとまっている事を確かめて行ってください。
- 不調処置・点検整備のために外したカバー類を取り付けずに作業すると、回転部や可動部に巻き込まれ、ケガをすることがあります。
元通りに取り付けてください。

原因や処置の仕方がわからない場合は下記事項とともに購入先にご相談ください。

1. 製品名
2. 部品供給型式(型式)
3. 製品番号
4. 故障内容(できるだけ詳しく)

1 不調処置一覧表

	症 状	原 因	処 置
ピ ッ ク ア ッ プ 部	・異音の発生	<ul style="list-style-type: none"> ・タインの切損 ・ロータフラッシュの破損 ・牧草・トワインの巻付き ・カムローラベアリングの破損 ・Vベルトの張り不良 	<ul style="list-style-type: none"> ・タイン交換 ・ロータフラッシュ交換 ・巻付きを除去 ・部品交換 ・「6-2-2 ピックアップのVベルトの張り調整」に基づき調整
	・稲ワラ、牧草を拾い残す	<ul style="list-style-type: none"> ・ピックアップタインの地上高が適正でない ・車速が速い ・タインの切損 	<ul style="list-style-type: none"> ・「4-2-1 ピックアップのタイン地上高の調整」に基づき調整 ・車速を下げる ・タイン交換
	・稲ワラ、牧草が詰る	<ul style="list-style-type: none"> ・クロップカバーの調整不良 ・車速が速い ・ウインドローが大きい 	<ul style="list-style-type: none"> ・「4-2-2 クロップカバーの調整」に基づき調整 ・車速を下げる ・「4-3-1 ウインドローの作り方」に基づきウインドローを作る
	・ピックアップが回転しない	<ul style="list-style-type: none"> ・Vベルトの張り不良 ・Vベルトが切れている ・タイン地上高が低すぎる ・ウインドローが大きい ・下草が長い 	<ul style="list-style-type: none"> ・「6-2-2 ピックアップのVベルトの張り調整」に基づき調整 ・Vベルトを交換する (LB-40 オレンジ) ・「4-2-1 ピックアップのタイン地上高の調整」に基づき調整 ・「4-3-1 ウインドローの作り方」に基づきウインドローを作る ・ピックアップの高さを上げる ・下草が残らないように刈り取る
	・長ワラが拾い上げられず前に押される	<ul style="list-style-type: none"> ・クロップカバーの調整不良 ・ピックアップの中央で拾い上げしている。 ・車速が速い 	<ul style="list-style-type: none"> ・「4-2-2 クロップカバーの調整」に基づき調整 ・長ワラの株側をサイドプレートに合わせて拾い上げる ・車速を下げる
			
ロ ー ラ 部	・異音の発生	<ul style="list-style-type: none"> ・ローラへの巻付き、詰り、泥付着 ・ローラチェーンの給油不足 ・ローラチェーンの張り不良 ・ローラがへこんでいる 	<ul style="list-style-type: none"> ・巻付き、詰り、泥除去 ・ローラチェーンにグリース塗布 ・「6-2-1 ローラチェーンの張り調整」に基づき調整 ・ローラ交換
	・ローラへの巻付き	<ul style="list-style-type: none"> ・エンジン回転数が低い ・ピックアップ部に牧草が詰る ・ローラがへこんでいる 	<ul style="list-style-type: none"> ・「4-3-2 実作業の要領」に基づきエンジン回転数を最大に調整 ・不調処置一覧表の「ピックアップ部」に基づき処置 ・ローラ交換
	・ローラチェーンの発熱	<ul style="list-style-type: none"> ・梱包密度が高すぎる ・ローラチェーンの給油不足 ・ローラチェーンの張り不良 	<ul style="list-style-type: none"> ・「4-2-6 梱包密度の調整」 ・「6-2-6 梱包密度検出リンクの調整」に基づき調整 ・ローラチェーンにグリース塗布 ・「6-2-1 ローラチェーンの張り調整」に基づき調整

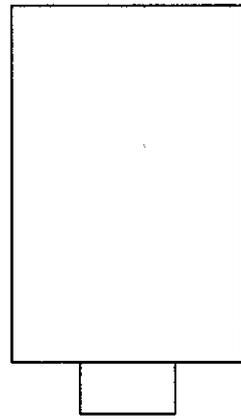
	症 状	原 因	処 置
梱包密度検出部	・作業中、ストoppが外れてゲートが開く	・ストoppが完全にかかっていない ・ブザーが鳴らないため、設定梱包密度を超えても作業している	・「4-3-2 実作業の要領」に基づき作業 ・「6-2-6 梱包密度検出リンクの調整」に基づき調整
	・梱包がゆるい	・設定梱包密度が低い ・トワイン巻数が少ない ・車速が速い	・「4-2-6 梱包密度の調整」に基づき調整 ・「4-2-3 トワイン巻数の調整」に基づき調整 ・車速を下げる
ゲート開閉部	・ベールが排出されない	・梱包密度が高すぎる ・ウインドロー巾が広すぎる ・急傾斜地で排出しようとしている	・「4-2-6 梱包密度の調整」に基づき調整 ・「4-3-1 ウインドローの作り方」に基づきウインドローを作る ・平坦な所で排出
	・ゲートが開かない	・ストップバルブが閉じている ・油圧系統の破損・油もれ ・ロッキングフック部の調整不良 ・パワーパッケージのオイルが不足している	・ストップバルブを開く ・「2-2-1 ゲート開閉用油圧系統の点検」に基づき処置 ・「6-2-6 梱包密度検出リンクの調整」に基づき調整 ・「2-3 給油箇所一覧表」に基づきオイル補充
走行部	・足回りよりキーキーと音がする	・遊動輪のグリース切れ	・「2-3 給油箇所一覧表」に基づきグリースアップ
	・旋回しない、又は戻りが悪い	・クローラの張りが適切でない ・クローラの損傷 ・サイドクラッチワイヤの調整が適切でない ・サイドクラッチワイヤの切断	・「6-2-14 足回りの調整」に基づきクローラ張り調整 ・「6-2-14 足回りの調整」に基づきクローラを交換 ・「6-2-15 サイドクラッチレバーの調整」に基づき調整 ・「6-2-15 サイドクラッチレバーの調整」に基づき交換
	・ブレーキのききが甘い	・ブレーキワイヤの調整が適切でない ・ブレーキシューの摩耗 ・ブレーキワイヤの切断	・「6-2-16 駐車ブレーキの調整」に基づき調整 ・「6-2-16 駐車ブレーキの調整」に基づき交換 ・「6-2-16 駐車ブレーキの調整」に基づき交換
	・本機が停止しない	・走行ロッドの調整が適切でない	・「6-2-13 走行クラッチレバーの調整」に基づき調整
	・異音の発生	・カッピングナイフの破損 ・ロータスクレーパの調整不良 ・ローラチェーンの給油不良 ・ローラチェーンの張り不良 ・ロータへの巻付き、つまり	・「4-2-7 カッピングナイフの取外し」に基づき部品交換 ・「6-2-7 ロータとスクレーパのすきま調整」に基づき調整 ・ローラチェーンにグリース塗布 ・「6-2-1 ローラチェーンの張り調整」に基づき調整 ・巻付き、つまり除去

	症 状	原 因	処 置
カッティングロータ部	<ul style="list-style-type: none"> ロータへの巻付き、つまり 	<ul style="list-style-type: none"> エンジン回転数が低い 車速が速い ウインドローが大きい ロータスクレーパの調整不良 シャーボルトが切断している 	<ul style="list-style-type: none"> 「4-3-2 実作業の要領」に基づきエンジン回転数を最大に調整 車速を下げる 「4-3-1 ウインドローの作り方」を参考に、ウインドローを作る 「6-2-7 ロータとスクレーパのすきま調整」を参考に調整 「6-2-8 シャーボルトの交換」に基づき交換
カッティングナイフ部	<ul style="list-style-type: none"> ナイフが上下する ナイフが外れない ナイフを組付できない 	<ul style="list-style-type: none"> レバーを切換えていない レバーを切換えていない ゴミ等が詰まっている レバーを切換えていない ゴミ等が詰まっている 	<ul style="list-style-type: none"> 「4-2-7 カッティングナイフの取外し」に基づき調整 「4-2-7 カッティングナイフの取外し」に基づき取外し ゴミ等の除去 「4-2-7 カッティングナイフの取外し」に基づき組付 ゴミ等の除去
シャーボルト部	<ul style="list-style-type: none"> シャーボルトが切断する 	<ul style="list-style-type: none"> 作業クラッチの高速始動 カッティングロータ部に牧草が詰まっている 車速が速い ウインドローが大きい シャーボルトの緩み 	<ul style="list-style-type: none"> 低速回転で始動する カッティングロータの項参照 車速を下げる 「4-3-1 ウインドローの作り方」を参考にウインドローを作る シャーボルトのナットを十分締付ける
コントロールボックス部	<ul style="list-style-type: none"> 動作不良（ブザーが鳴らない） 	<ul style="list-style-type: none"> スイッチがOFFになっている ヒューズ切れ コード配線不良 コード切断 コントロールボックス破損 	<ul style="list-style-type: none"> スイッチをONする ヒューズ交換 配線チェック コード交換 コントロールボックス交換、風雨にあたらぬ所に保管
トワインバインディング部（JCRO850WT）	<ul style="list-style-type: none"> 設定梱包密度に達してもバインディングが作動しない 	<ul style="list-style-type: none"> バインディング装置が正規の初期設定状態になっていない トワインテンションのスプリング調整不良 トワインプーリからトワインが外れている トワインのからまり、ひっかかりがある 	<ul style="list-style-type: none"> 「1-2-3 トワインの通し方」を参考に調整 「6-2-4 トワインテンションの調整」を参考に調整 「1-2-3 トワインの通し方」を参考に調整 トワインのからまり、ひっかかりを直す
	<ul style="list-style-type: none"> 設定梱包密度になる前にバインディングが作動する 	<ul style="list-style-type: none"> バインディング装置が正規の初期設定状態になっていないか ナイフの切れが悪く、みち糸が長くなる 	<ul style="list-style-type: none"> 「1-2-3 トワインの通し方」を参考に調整ナイフを交換 「6-2-10 Vベルトのストップ調整」を参考に調整
	<ul style="list-style-type: none"> ベールがトワインから外れる 	<ul style="list-style-type: none"> トワイン巻数が少ない 	<ul style="list-style-type: none"> 「4-2-3 トワイン巻数の調整」を参考に調整
	<ul style="list-style-type: none"> トワインの切れが悪い 	<ul style="list-style-type: none"> ナイフの切れが悪い 	<ul style="list-style-type: none"> ナイフを交換

	症 状	原 因	処 置
ネット バイ ン デ ィ ン グ 部 (J C R 0 8 5 0 W N)	<ul style="list-style-type: none"> • ネットがローラに巻き付く 	<ul style="list-style-type: none"> • スクレーパが曲がってゴムローラとのスキマが広がっている • ナイフアームが正規の位置にセットされていない時にネットを繰出した 	<ul style="list-style-type: none"> • スクレーパの曲がりを直す • ゲートを全開し、ナイフアームが正規の位置に止まるようにする
	<ul style="list-style-type: none"> • 作業途中で勝手にネットが繰出される 	<ul style="list-style-type: none"> • ゴムローラがVベルトでつれ回っている • ブレーキアームがネットロールを押さえていない 	<ul style="list-style-type: none"> • 「6-2-10 Vベルトのストップ調整」に基づき調整 • 「1-2-4 ネットロールの装着」に基づき調整
	<ul style="list-style-type: none"> • ネットが切れない 	<ul style="list-style-type: none"> • ナイフ又はシャバーが磨耗・破損している • 作業中、ストップが外れてゲートが開いている • ナイフとシャバーの間にスキマがある • ナイフアームが正規の位置に止まっていない 	<ul style="list-style-type: none"> • 部品表を参考に交換又は裏返して再取付する • 不調処置一覧表の「梱包密度検出リンク部」に基づき調整 • 「6-2-12 ナイフとシャバーの調整」に基づき調整 • 「6-2-11 ナイフアームのセット調整」に基づき調整
	<ul style="list-style-type: none"> • ネットがベール中央による 	<ul style="list-style-type: none"> • ブレーキアームがネットロールを押さえていない 	<ul style="list-style-type: none"> • 「1-2-4 ネットロールの装着」に基づき処置
	<ul style="list-style-type: none"> • ネットが繰り出さない 	<ul style="list-style-type: none"> • ローラとゴムローラとの間でネットがスリップしている • Vベルトが切れている 	<ul style="list-style-type: none"> • 「6-2-9 フラットローラとゴムローラの調整」に基づき調整 • Vベルト交換

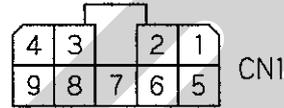
8 配線図

2	電源出カー
3	電源入カー
4	繰出モータ
5	ペール満了LS+
6	ペール満了LS-
7	電源出力+
8	電源入力+



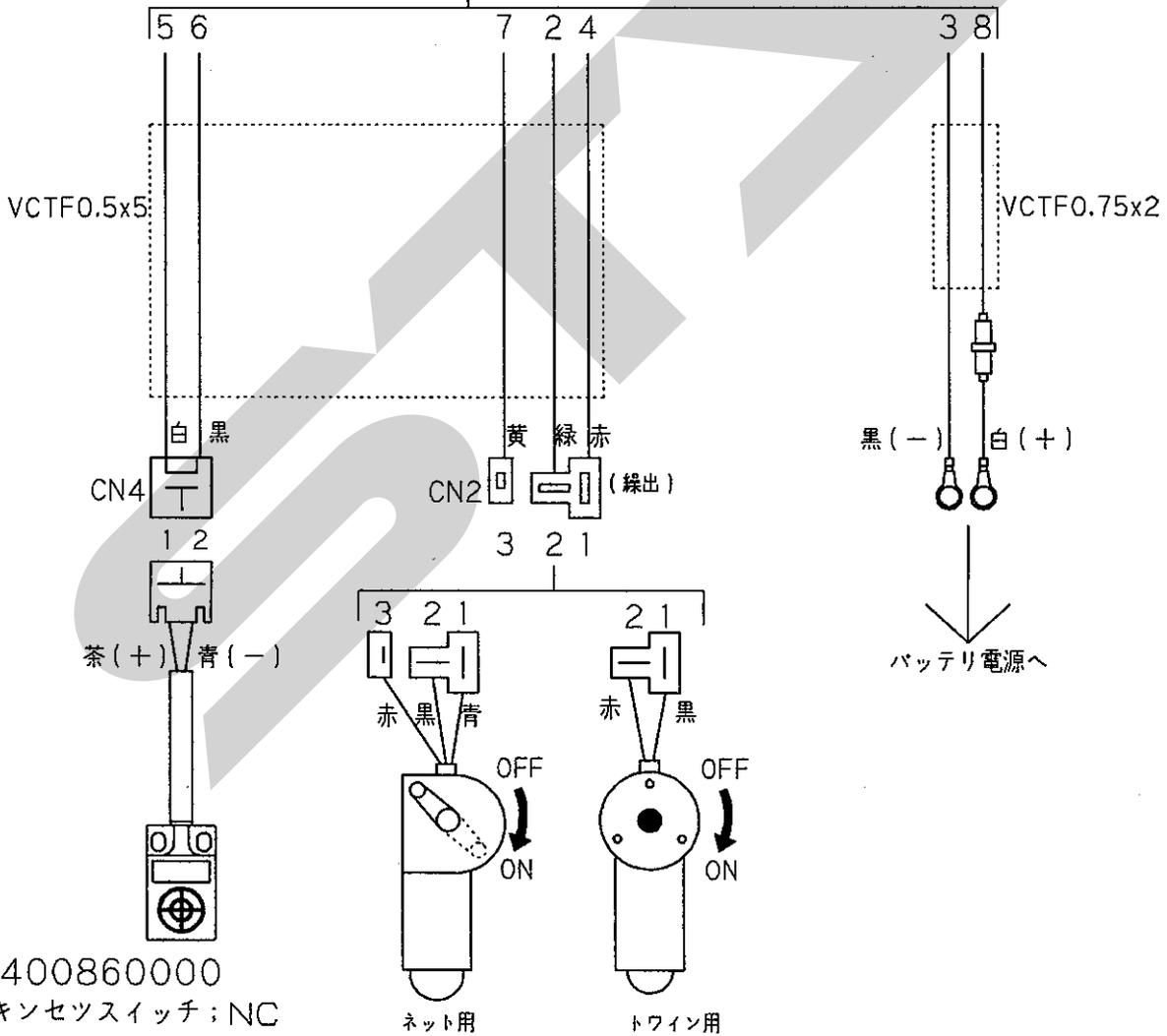
1450610000
コントロールボックス；トワイン

1450620000
コントロールボックス；ネット



矢崎CNコネクタのピン配置
(コネクタ結合面から見て)

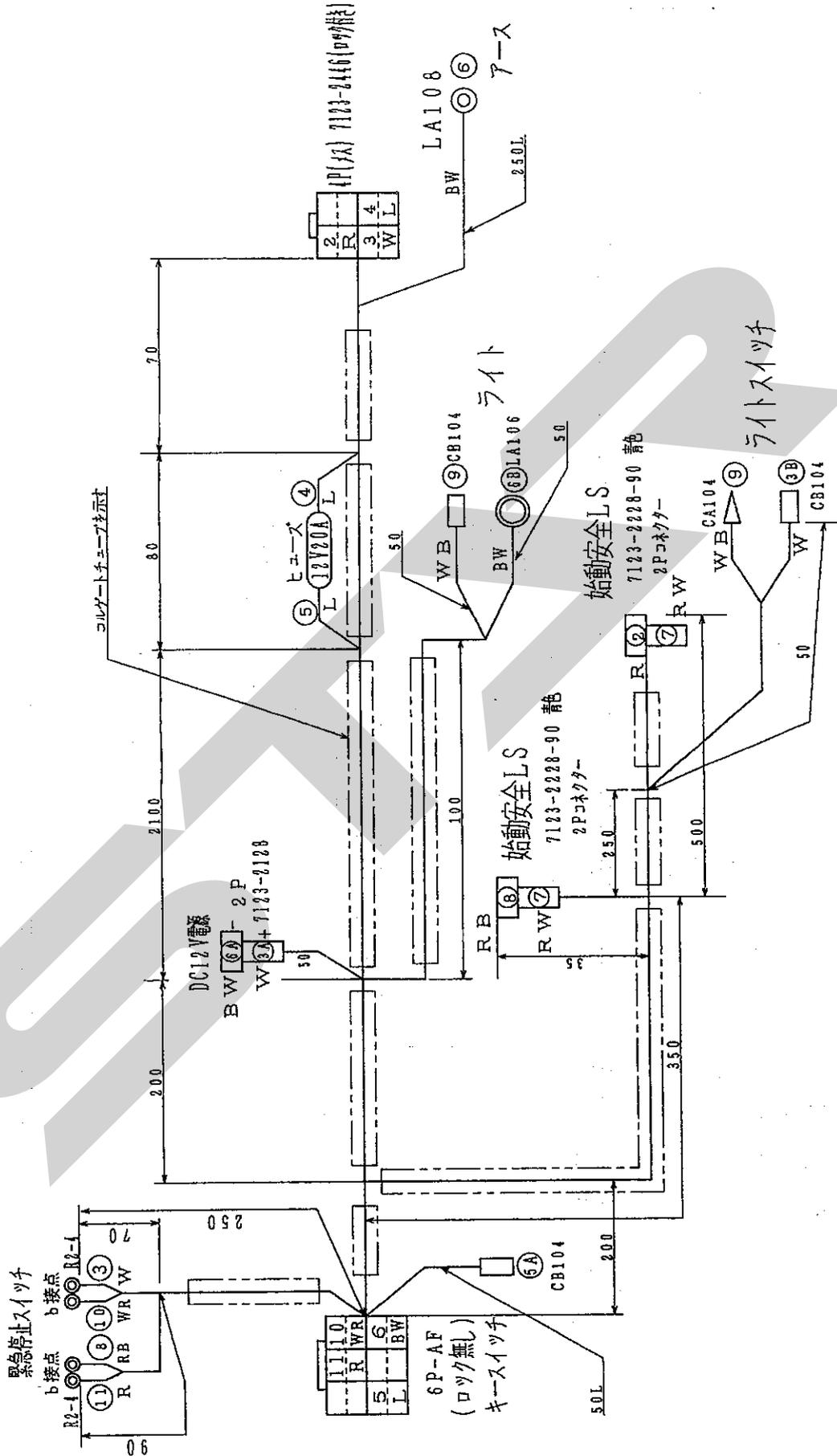
1450660000
セツソクコード



1400860000
キンセツスイッチ；NC

1114650000
デンドウモータ

1430330000
パワーウインド
モータ



STARR

調 整

S-100324E

本 社	066-8555	千 歳 市 上 長 都 1 0 6 1 番 地 2 TEL0123-26-1123 FAX0123-26-2412
千 歳 営 業 所	066-8555	千 歳 市 上 長 都 1 0 6 1 番 地 2 TEL0123-22-5131 FAX0123-26-2035
豊 富 営 業 所	098-4100	天 塩 郡 豊 富 町 字 上 サ ロ ベ ッ 1 1 9 1 番 地 4 4 TEL0162-82-1932 FAX0162-82-1696
帯 広 営 業 所	080-2462	帯 広 市 西 2 2 条 北 1 丁 目 1 2 番 地 4 TEL0155-37-3080 FAX0155-37-5187
中 標 津 営 業 所	086-1152	標 津 郡 中 標 津 町 北 町 2 丁 目 1 6 番 2 TEL0153-72-2624 FAX0153-73-2540
花 巻 営 業 所	028-3172	岩 手 県 花 巻 市 石 鳥 谷 町 北 寺 林 第 11 地 割 120 番 3 TEL0198-46-1311 FAX0198-45-5999
仙 台 営 業 所	983-0013	宮 城 県 仙 台 市 宮 城 野 区 中 野 字 神 明 179-1 TEL022-388-8673 FAX022-388-8735
小 山 営 業 所	323-0158	栃 木 県 小 山 市 梁 2 5 1 2 - 1 TEL0285-49-1500 FAX0285-49-1560
岡 山 営 業 所	700-0973	岡 山 県 岡 山 市 北 区 下 中 野 704-103 TEL086-243-1147 FAX086-243-1269
熊 本 営 業 所	861-8030	熊 本 県 熊 本 市 小 山 町 1 6 3 9 - 1 TEL096-389-6650 FAX096-389-6710
都 城 営 業 所	885-1202	宮 崎 県 都 城 市 高 城 町 穂 満 坊 1 0 0 3 - 2 TEL0986-53-2222 FAX0986-53-2233