

STAR

自走ラッピングマシン

取扱説明書

製品コード

K93263

型

式

JWM1500

部品ご注文の際は、ネームプレートをお確かめの上、
部品供給型式を必ずご連絡下さい。

“必読”機械の使用前には必ず読んでください。

株式会社IHIスター

SFAA

⚠ 安全に作業するために

安全に関する警告について

本機には、⚠印付きの警告ラベルを貼付しています。安全上、特に重要な項目を示しています。警告を守り、安全な作業を行ってください。

警告ラベルについて

⚠ 危険

その警告に従わなかった場合、死亡または重傷を負う危険性が高いことを示します。

⚠ 警告

その警告に従わなかった場合、死亡または重傷を負う可能性があることを示します。

⚠ 注意

その警告に従わなかった場合、ケガを負うおそれがあることを示します。

株式会社HIスター
Hitachi Machinery Corporation

型式	
MODEL	
製造番号	
型式	
製造番号	
MPG	

販売店、販売店名を記入してください。

⚠ 注意

本機を運転するときは、必ず取扱説明書をよくお読み下さい。

1. 作業に集中し、十分な注意を払って下さい。
2. 運転を中止する、運転停止、運転再開しているときは、音を出さないで下さい。手動ブレーキを掛けないで下さい。
3. 乗降するときは、適切な安全確認して下さい。
4. 乗降時には、必ず足場を確認して下さい。
5. 急降や急上昇するときは、必ずP.O.N.の制動中補助力解除（E.S.O.）機能に十分注意して下さい。
6. 急降・急上昇で乗りおとした場合は、必ず先回り確認を行ってください。
7. 他人に危害を及ぼすときは、必ず「取扱説明書」をよく読みながら作業を行ってください。

部品番号 106164

⚠ 警告

転倒の恐れがあります。最大積載量（最大作業能力）以上は積載しないでください。

0453-910-029-0

⚠ 危険

運転中又は回転中、ターンテーブルなどに接触すると、ケガをする事があります。周囲に人を近づけないで下さい。

部品番号 106462

⚠ 警告

いびつなバールをラッピングするとバールが振り落とされ、ケガをする事があります。標準回転数以下で運転して下さい。

部品番号 106464

⚠ 警告

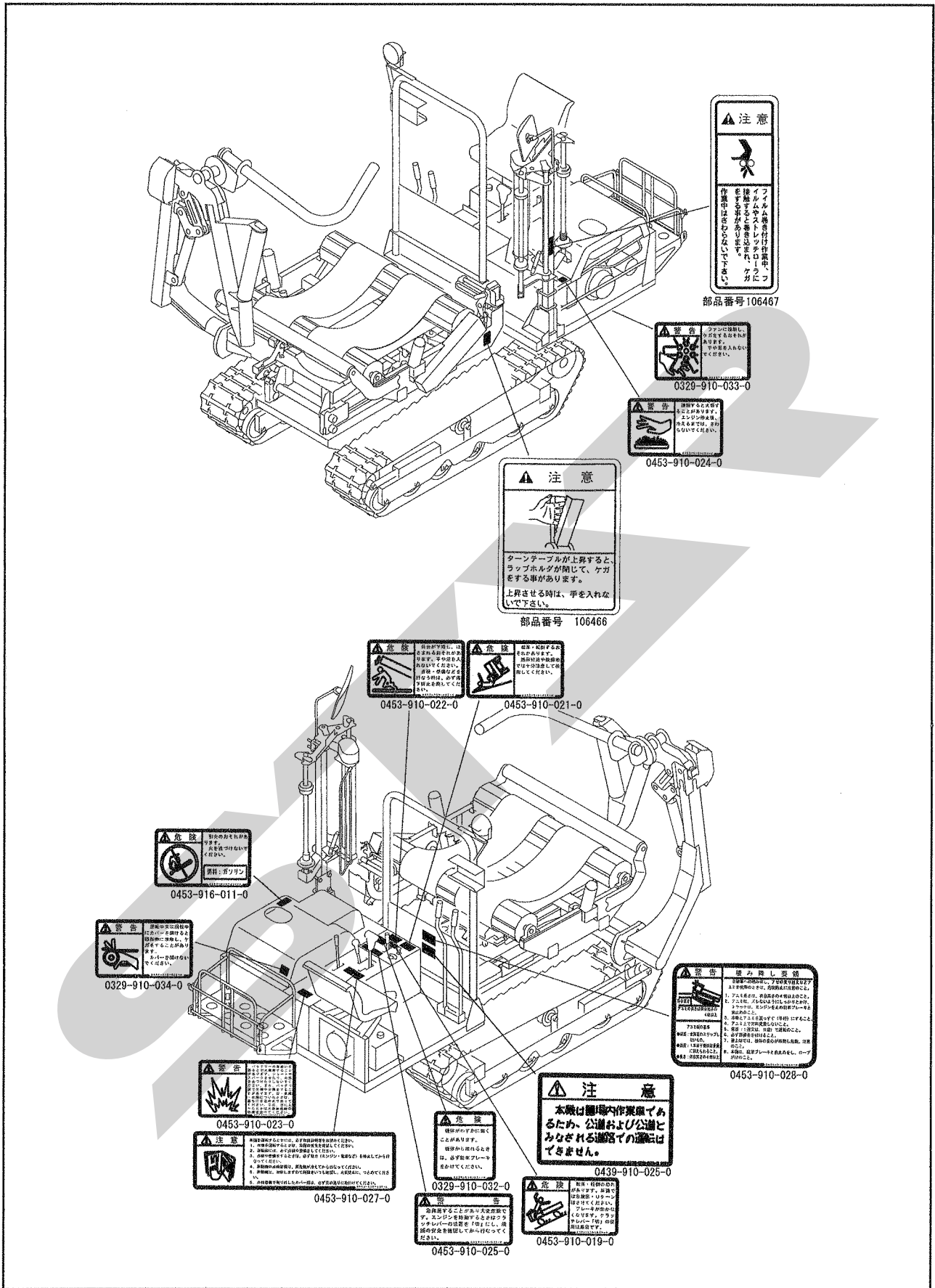
傾斜地で排出するとバールが転がり、巻き込まれてケガをする事があります。バールの排出は、平坦な場所で行って下さい。

部品番号 106519

⚠ 危険

バールを積み降ろしする時、リフトアームやターンテーブルに挟まれ、ケガをする事があります。周囲に人を近づけないで下さい。

部品番号 106463



— ラベルが損傷した時は —

警告ラベルは、使用者および周囲の作業員などへ危険を知らせる大切なものです。ラベルが損傷した時は、すみやかに貼り替えてください。注文の際には、この図に示す 部品番号 をお知らせください。

安全操作上の注意点

ここに記載されている注意事項を守らないと、死亡を含む傷害を生じる恐れがあります。

作業前には、作業機およびトラクタの取扱説明書をよくお読みになり、十分に理解をしてからご使用ください。

作業前に

取扱説明書は製品に近接して保存を

▲ 注意

- 機械の取り扱いで分からない事があった時、取扱説明書を製品に近接して保存していないため、自分の判断だけで対処すると思わぬ事故を起こし、ケガをする事があります。取扱説明書は分からない事があった時にすぐに取り出せるよう、製品に近接して保存してください。

取扱説明書をよく読んで作業を

▲ 注意

- 取扱説明書に記載されている安全上の注意事項や取扱要領の不十分な理解のまま作業すると、思わぬ事故を起こす事があります。作業を始める時は、製品に貼付している警告ラベル、取扱説明書に記載されている安全上の注意事項、取扱要領を十分に理解してから行ってください。

こんな時は運転しないでください

▲ 警告

- 体調が悪い時、機械操作に不慣れな場合などに運転すると、思わぬ事故を起こす事があります。次の場合は、運転しないでください。
 - 過労、病気、薬物の影響、その他の理由により作業に集中できない時。
 - 酒を飲んだ時。
 - 機械操作が未熟な人。
 - 妊娠している時。

服装は作業に適していますか

▲ 警告

- 作業に適さない服装で機械を操作すると、衣服の一部が機械に巻き込まれ、死亡を含む傷害をまねく事があります。次に示す服装で作業してください。
 - 袖や裾は、だぶつきのないものを着用する。

- ズボンや上着は、だぶつきのないものを着用する。
- ヘルメットを着用する。
- はちまき、首巻きタオル、腰タオルなどはしない。

機械を他人に貸す時は

▲ 警告

- 機械を他人に貸す時、取扱説明書に記載されている安全上の注意事項や取扱要領が分からないため、思わぬ事故を起こす事があります。取扱い方法をよく説明し、取扱説明書を渡して使用前にはよく読むように指導してください。

機械の改造禁止

▲ 注意

- 機械の改造や、当社指定以外のアタッチメント・部品などを取り付けて運転すると、機械の破損や傷害事故をまねく事があります。機械の改造はしないでください。アタッチメントは、当社指定製品を使用してください。部品交換する時は、当社が指定するものを使用してください。

始業点検の励行

▲ 注意

- 始業点検を怠ると、機械の破損や傷害事故をまねく事があります。作業を始める前には、取扱説明書に基づき点検を行ってください。

燃料を補給する時は

▲ 危険

- 給油口に火気を近づけると、火災になる事があります。火気に近づけないでください。給油中はエンジンを停止してください。
- 間違った燃料を入れると危険です。燃料の種類に間違いがないか、今一度確かめてください。
- エンジンに燃料を補給する時、くわえタバコや裸火照明の元で行うと燃料に引火し、ヤケドをする事があります。火気の前で燃料を補給しないでください。
- エンジンが熱い間に、給油すると引火しヤケドをする事があります。熱い間に給油しないでください。
- 燃料補給後は、燃料キャップを確実にしめ、こぼれた燃料はきれいにふきとってください。火災事故を引き起こすおそれがあります。

エンジン始動・発進する時は

▲ 警告

- マフラーやエンジンを周辺部にワラクス・ゴミ・燃料などが付着していないか、毎日作業前に点検してください。
引火し火災事故を引き起こし、ヤケドをする事があります。
- 換気の悪い場所で運転すると、排気ガスにより中毒になる事があります。
窓、戸などを開け、十分に換気してください。

▲ 注意

- エンジン始動時は周辺の人に合図をして、安全を確認してから始動してください。
- エンジンを始動する時、機械が急に動いてケガをする事があります。
駐車ブレーキをかけ、走行クラッチを切ってください。
- 急発進すると事故を起こす事があります。
周囲の安全を確認し、ゆっくりと発進してください。

公道走行時は作業機の装着禁止

▲ 注意

- 本機はほ場作業機です。
公道での乗車運行はできません。乗車運行した場合は、道路交通法に違反します。
一般道路を移動する時は、トラックなどで運んでください。

トラックへの積み込み・積み降ろしをする時は

▲ 警告

- 積み込み・積み降ろしをするときは、平坦で交通の安全な場所で、エンジンを停止し、変速を「P」または「1速」・「R」位置に入れ、駐車ブレーキをかけて、タイヤに輪止めをしてください。
トラックが動いて、転落事故を引き起こすおそれがあります。
- 積み込み・積み降ろし作業は、補助者を付けて、周囲の安全を十分に確認しながら行ってください。
転落などの事故を引き起こすおそれがあります。
- 積み込み・積み降ろしに使用するアユミ板は、長さ・幅・強度が十分あり、丈夫ですべり止めのある基準に合ったものを選んでください。
トラックの荷台に設置したときに、傾斜角度が15度以下になる長さのものを使用してください。
アユミ板が折れて転倒し、障害事故を引き起こす原因になります。
- アユミ板はそれぞれのクローラに合わせ、フックをトラックの荷台に確実に掛けてください。
アユミ板がはずれて転落・転倒し、死亡事故や重大な障害、機械の破損をまねくおそれがあります。

- 積み込み・積み降ろしの場合、車速は最低速度で行ってください。
バランスを崩し転落などの事故を引き起こすおそれがあります。
- アユミ板の上では、サイドクラッチレバーを操作して進路変更を絶対に行わないでください。
クローラがアユミ板から外れて転落などの事故をまねくおそれがあります。
- アユミ板とトラックの荷台との継ぎ目を越えるときは、急に重心が変わりますので車速を最低速度で十分に注意してください。
- 積み込み・積み降ろしをするときは、作業機部を上昇（リフト）させて行わないでください。
必ず、下降させた状態で行ってください。
機械のバランスを崩し、転落などの事故を引き起こすおそれがあります。

トラックで運搬をする時

▲ 警告

- 本機のエンジンを停止し、走行クラッチを切り、必ず駐車ブレーキをかけ、丈夫なロープで本機をトラックと確実に固定してください。
運搬中、荷台から機械が転落して、事故を引き起こす原因になります。
- 本機を運搬する時は、トラック積載量2.0トン以上で十分な広さを有するトラック又は、トレーラを使用し、坂道やカーブに注意して安全な速度を厳守してください。

移動走行する時は

▲ 警告

- 坂道・凹凸地・急カーブで速度を出しすぎると、転倒あるいは転落事故を起こす事があります。
低速走行してください。
- 側面が傾斜していたり、側溝がある通路で路肩を移動すると転落事故を起こす事があります。
路肩は移動しないでください。
- 高低差の大きい段差を乗り越えようとすると、転倒あるいは横転し、ケガをする事があります。
アユミ板を使用してください。
- 作業機の上に人を乗せると転落し、ケガをする事があります。
また、物を載せて移動すると、落下あるいは転倒・横転し、周囲の人へケガを負わせる事があります。
作業機の上に人や物などは乗せないでください。

▲ 注意

- 作業機部を回転しながら移動すると、周囲の人を回転物に巻き込み、ケガを負わせる事があります。
移動する時は作業機部を回転させないでください。
- 本機はほ場作業機です。
公道での乗車運行はできません。
乗車運行した場合は、道路交通法に違反します。

- 急制動・急旋回を行うと、運転者が振り落とされたり、周囲の人を巻き込んだり、思わぬ事故を起こす事があります。
急制動・急旋回はしないでください。
- 畦を越える時、機械が転倒し、ケガをする事があります。
畦越えはアユミ板等を使用し、低速で畦に直角に行ってください。
- 移動走行するとき、作業機部を上昇（リフト）して走行しないでください。
必ず、下降させた状態で走行してください。
機械のバランスを崩し、転倒などの事故を引き起こしたり、機械の破損の原因になります。

作業中は

作業する時は

▲ 危険

- 運転中又は回転中、ターンテーブルなどに接触すると、ケガをする事があります。
周囲に人を近づけないでください。
- ベールを積み降ろしする時、リフトアームやターンテーブルに挟まれケガをする事があります。
周囲に人を近づけないでください。

▲ 警告

- いびつなベールをラッピングするとベールが振り落とされ、ケガをする事があります。
標準回転速度以下で運転してください。
- 傾斜地で荷降ろしをすると、ベールが転がり、巻き込まれてケガをする事があります。
荷降ろしは、平坦な場所で行ってください。
- 作業中、作業機部にベールを積載しあるいは、作業機部を上昇（リフト）して畦越えをしないでください。
機械が転倒しケガをする事があります。
- 作業機指定の回転速度を超えて作業すると、機械の破損により、ケガをする事があります。
指定回転速度を守ってください。
- 作業機の上に人を乗せると、思わぬ事故をまねく事があります。
作業機の上には、人を乗せないでください。
- 傾斜地で速度を出しすぎると、暴走事故をまねく事があります。
低速で作業してください。
下り作業をする時、坂の途中で変速すると、暴走する原因となります。坂の前で低速に変速して、ゆっくりとおろしてください。
- わき見運転をすると、周囲の障害物の回避や周囲の人への危険回避などができず、思わぬ事故を起こす事があります。
前方や周囲へ、十分に注意を払いながら運転してください。

- 走行中および作業中、転倒するおそれがあります。
路肩付近や軟弱地では、十分注意して使用してください。
傾斜地での作業は行わないでください。
転倒あるいは横転し、ケガをする事があります。
- 手放し運転をすると、思わぬ方向へ暴走し、事故を起こす事があります。
しっかりとサイドクラッチレバーを握って運転してください。
- ハウス内などの室内作業をする時、排気ガスにより中毒になる事があります。
窓、戸などを開け、十分に換気をしてください。

▲ 注意

- 運転中又は回転中、カバーを開けると回転物に巻き込まれ、ケガをする事があります。
カバーを開けないでください。
- ターンテーブルが上昇すると、ラップフルダが閉じて、ケガをする事があります。
上昇させる時は、手を入れないでください。
- フィルム巻き付け作業中、フィルムやストレッチローラに接触すると巻き込まれ、ケガをする事があります。
作業中はさわらないでください。
- 機械の調整や、付着物の除去などを行う時、走行クラッチおよびエンジンをとめずに作業すると、第三者の不注意により、不意に作業機が駆動され、思わぬ事故を起こす事があります。
走行クラッチを切り、エンジンをとめ、回転部や可動部がとまっている事を確かめて行ってください。

本機から離れる時は

▲ 警告

- エンジンをかけたまま本機から離れると、不意に本機が動き出し、思わぬ事故を起こす事があります。
エンジンを停止し、走行クラッチを切り、駐車ブレーキをかけてください。
- 本機から離れる時、作業機部を上昇（リフト）させたままにしておくと、第三者の不注意により不意に下降し、ケガをする事があります。
作業機部を下降させた状態で本機から離れてください。

作業が終わったら

機体を清掃する時は

▲ 注意

- 本機の調整や、付着物の除去などを行う時、走行クラッチ及びエンジンをとめずに作業すると、第三者の不注意により、不意に本機が動き出し、思わぬ事故を起こすことがあります。走行クラッチを切り、エンジンをとめ、回転部や可動部がとまっている事を確かめて行ってください。
- マフラーに触れるとヤケドをする事があります。マフラーには触れないでください。
- 高圧洗浄機等で本機を洗車すると、バッテリー、エンジン、コントロールボックス等に水が入り、破損の原因となります。洗車等、水がかからない様に注意してください。

終業点検の励行

▲ 注意

- 作業後の点検を怠ると、機械の調整不良や破損などが放置され、次の作業時にトラブルを起こしたり、ケガをする事があります。作業が終わったら、取扱説明書に基づき点検を行ってください。

不調処置・点検・整備をする時

▲ 警告

- 作業機部を上昇（リフト）させての点検・調整中、不意に作業機部が下降しケガをする事があります。リフターに安全ストッパーを掛け、確実にロックしてください。又、点検・調整中は作業機部が高所にあります。頭上に注意してください。

▲ 注意

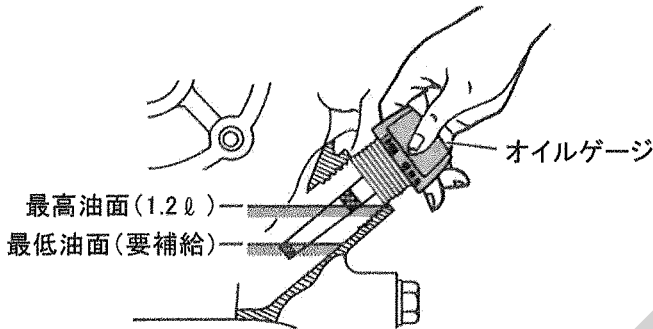
- 機械に異常が生じた時、そのまま放置すると、破損やケガをする事があります。取扱説明書に基づき行ってください。
- 傾斜地や凹凸地または軟弱地などで行うと、本機が不意に動き出して、思わぬ事故を起こす事があります。平坦で地盤のかたい所で行ってください。
- 走行クラッチおよびエンジンをとめずに点検・整備すると、第三者の不注意により、不意に本機が動き出して、思わぬ事故を起こす事があります。走行クラッチを切り、エンジンをとめ、回転部や可動部がとまっている事を確かめて行ってください。
- マフラーに触れるとヤケドをする事があります。マフラーに触れないでください。
- 油圧の継手やホースに、ゆるみや損傷があると、飛び出る高圧オイルで、ケガをする事があります。補修もしくは部品交換してください。継手やホースを外す時は、油圧回路内の圧力を無くしてから行ってください。
- 不調処置・点検・整備のために外したカバー類を取り付けずに作業すると、回転部や可動部に巻き込まれ、ケガをする事があります。元通りに取り付けてください。

● 初めて使用する前に

初めて使用する前に次のことを行なってください。

1. エンジンオイルを点検してください。

- エンジンオイルが規定量入っているか点検し、少ない場合は正規油面まで補充してください。機体が水平状態で、エンジンオイル注入口からオイルゲージをねじ込まないで計り、オイルゲージの上のきざみ線まで入れてください。オイル容量は約 1.2 ℓ です。



- オイルは外気温度に応じ、下表粘度の自動車用エンジンオイルを使用してください。

オイル粘度の選定基準

シングル グレード	5W	10W	20W	#20	#30	#40	
マルチ グレード	10W-30		10W-40				
外気温度	-20 -4	-10 14	0 32	10 50	20 68	30 86	40℃ 104°F

取扱い上の注意

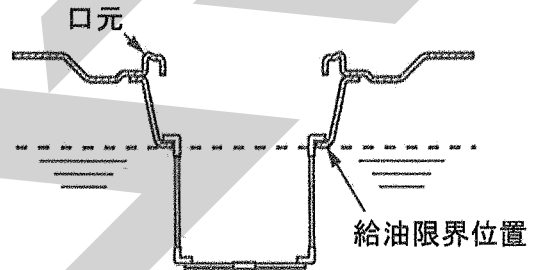
- エンジンオイルの質及び、量の低下は焼付けトラブルをまねきます。オイルの品質はSEクラス以上の良質のものを使用してください。
- 外気温度が-20℃以下及び、40℃以上の場合、現地に適合した粘度・品質のものを使用してください。
- マルチグレードを使用の場合、外気温度が高いときオイルの消費量が増す傾向にありますので注意願います。

2. 燃料の量を点検してください。

- 燃料タンクに燃料が入っているか、燃料ゲージにて点検し補給してください。
- 燃料は **自動車用無鉛ガソリン** を使用
タンク容量は約 7 ℓ です。

取扱い上の注意

- 燃料は給油口の口元まで入れず、所定の給油限度位置以内で補給してください。入れすぎると燃料タンクキャップから燃料がにじみ出ることがあり危険です。



- 燃料給油時には、給油口に装着してある燃料コシ網を必ず使用してください。

⚠ 危険

- 給油口に火気を近づけると、火災になる事があります。火気に近づけないでください。給油中はエンジンを停止してください。
- 間違った燃料を入れると危険です。燃料の種類に間違いがないか、今一度確かめてください。
- エンジンに燃料を補給する時、くわえタバコや裸火照明の元で行うと燃料が引火し、ヤケドをする事があります。火気の前で燃料を補給しないでください。
- エンジンが熱い間に、給油すると引火しヤケドをする事があります。熱い間は給油しないでください。
- 燃料補給後は、燃料キャップを確実にしめ、こぼれた燃料はきれいにふきとってください。火災事故を引き起こすおそれがあります。

もくじ



安全に作業するために

安全に関する警告について 1	作業が終わったら 6
作業前に 3	不調処置・点検・整備をする時 6
作業中は 5		

初めて使用する前に 7

1

各部の名称と運転

1 各部の名称とはたらき 10	2 運転の仕方 12
1. 走行部 10	1. 走行の仕方 12
2. 作業機部 11	2. リコイルスタータでの始動要領 14
		3. 停止の仕方 14

2

運転を始める前の点検

1 運転前の点検 15	2 エンジン始動での点検 16
1. 製品本体の点検 15	1. 作業機部油圧系統の点検 16
2. 燃料の量を点検してください 15	2. 作業機電気系統の点検 16
3. バッテリーの点検 15	3 給油箇所一覧表 17

3

運搬の仕方

1 積み込み方 19	2 降ろし方 19
---------	----------	--------	----------

4 作業の仕方

- | | | | |
|------------------|----------|-----------------------|----------|
| 1 本製品の使用目的 | 20 | 7. サブアームの調整 | 23 |
| 2 作業をするための調整 | 20 | 8. コントロールボックスの調整 | 23 |
| 1. ストレッチ高さの調整 | 20 | 3 作業要領 | 24 |
| 2. フィルムの装着 | 20 | 1. フィルムの巻数 | 25 |
| 3. ストレッチギヤの組替え | 21 | 2. コントロールボックスの操作方法 | 25 |
| 4. 補助ロールの調整 | 22 | 3. HST走行レバー(作業部)の操作方法 | 26 |
| 5. ベルトの調整 | 22 | 4. 作業回転速度 | 26 |
| 6. シングルストレッチでの作業 | 22 | 5. 作業方法 | 26 |
| | | 6. 自動作業フローチャート | 29 |

5 作業が終わったら

- | | | | |
|-----------|----------|-----------|----------|
| 1 作業後の手入れ | 30 | 2 長期格納する時 | 30 |
|-----------|----------|-----------|----------|

6 点検と整備について

- | | | | |
|------------------|----------|---------------------------|----------|
| 1 点検整備一覧表 | 31 | 9. 荷台リフトアップ時の注意 | 34 |
| 2 各部の点検・調整 | 32 | 10. フィルムカット・ホールド
関係の調整 | 34 |
| 1. 油圧パッケージオイル | 32 | 11. ラップホルダのナイフ位置の調整 | 35 |
| 2. 走行ミッションオイル | 32 | 3 油圧配管図 | 36 |
| 3. HSTオイル | 32 | 4 配線図 | |
| 4. クローラの張り調整 | 32 | 1. 走行部配線図 | 37 |
| 5. 走行クラッチレバーの調整 | 33 | 2. 作業部配線図 | 38 |
| 6. 駐車ブレーキ | 33 | | |
| 7. サイドクラッチレバーの調整 | 33 | | |
| 8. オイルクーラー防塵網の清掃 | 34 | | |

7 不調時の対応

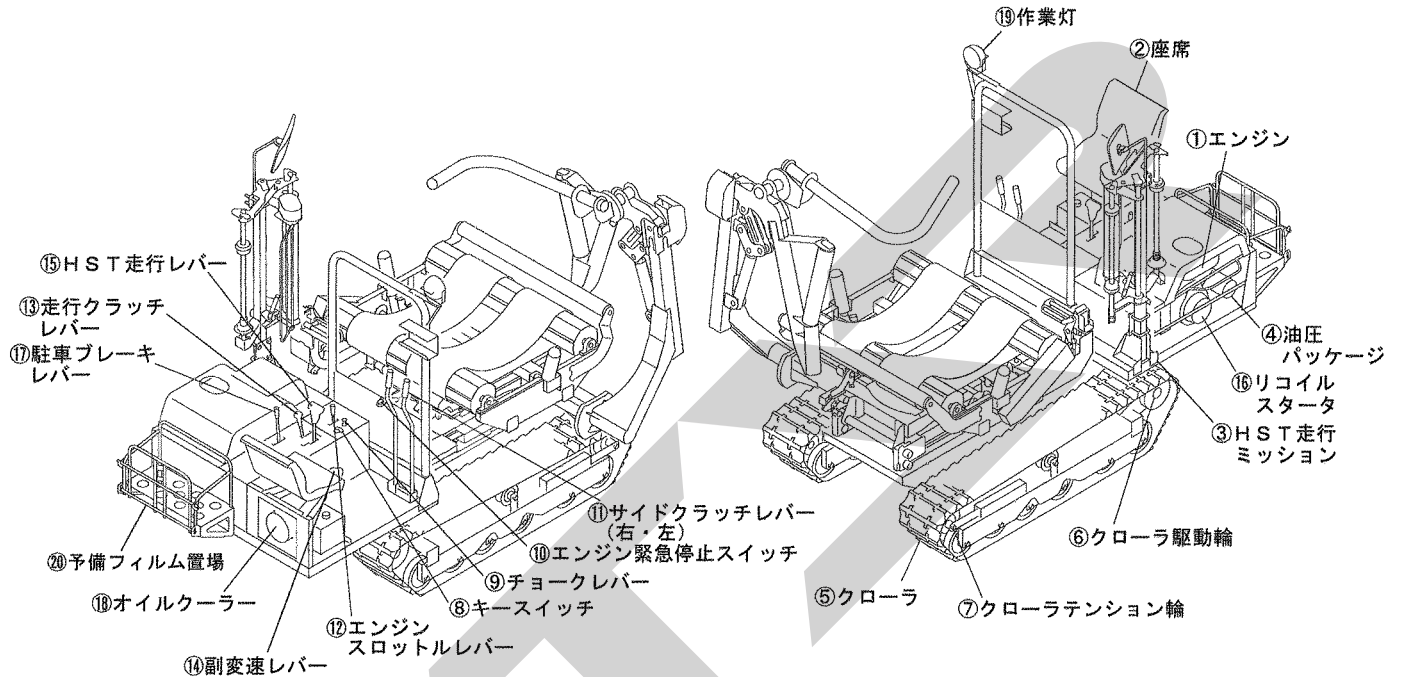
- | | |
|-----------|----------|
| 1 不調処置一覧表 | 39 |
|-----------|----------|

1 各部の名称と運転

適切な装着で安全な作業をしましょう。

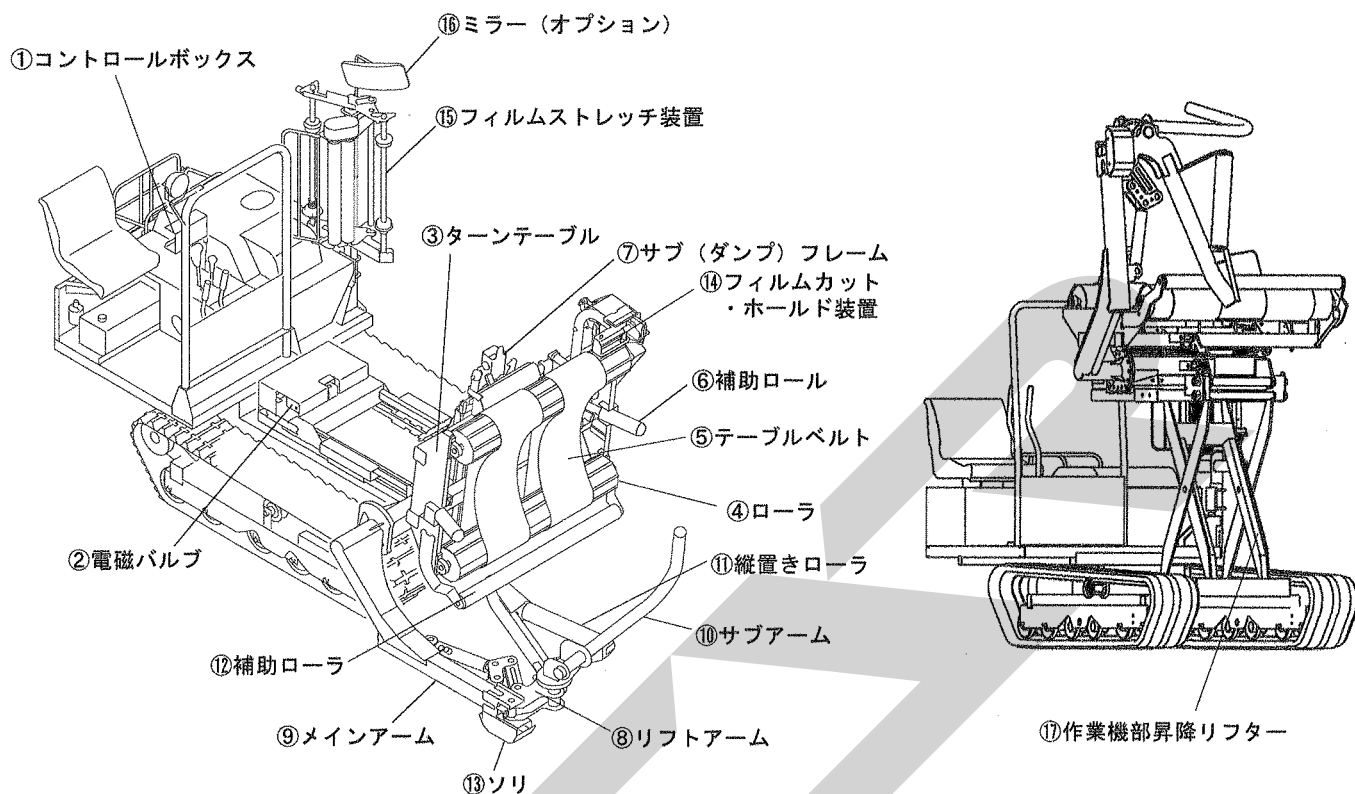
1 各部の名称とはたらき

1. 走行部



- ① エンジン
走行・作業機部の動力源です。
- ② 座席
走行中・作業中に腰かける部分です。
- ③ HST走行ミッション
走行駆動用トランスミッションです。
- ④ 油圧パッケージ
作業機部の動力源となる油圧発生装置です。
- ⑤ クローラ
走行のためのゴム製の履帯です。
- ⑥ クローラ駆動輪
クローラを駆動させるための駆動輪です。
- ⑦ クローラテンション輪
クローラの張り加減を調節します。
- ⑧ キースイッチ
エンジンの始動・停止に使用します。
- ⑨ チョークレバー
エンジン始動時に使用します。
- ⑩ エンジン緊急停止スイッチ
作業中、緊急でエンジンを停止する時に使用します。
- ⑪ サイドクラッチレバー (右・左)
本機を左右に旋回させる時に使用します。
- ⑫ エンジンスロットルレバー
エンジンの回転速度を調節します。
- ⑬ 走行クラッチレバー
本機を前後に走行・停止させる時ならび、駐車ブレーキに使用します。
- ⑭ 副変速レバー
走行速度を高速・低速に切り換える時に使用します。
- ⑮ HST走行レバー
前進・後進の速度を調節する時に使用します。
- ⑯ リコイルスタータ
手でエンジンを始動する時に使用します。
- ⑰ 駐車ブレーキレバー
駐車中に使用します。
- ⑱ オイルクーラー
HSTオイルの冷却を行う装置です。
- ⑲ 作業灯
夜間作業時、作業機部を照らす器具です。
- ⑳ 予備フィルム置き場

2. 作業機部



- | | |
|---|--|
| <p>① コントロールボックス
運転席座上から、スイッチの操作により電磁バルブを制御し作業機部を作動させる装置です。</p> <p>② 電磁バルブ
油圧パッケージからの高圧油を制御する切り換えバルブです。</p> <p>③ ターンテーブル
ラッピングするベールを積載し、回転させるところです。</p> <p>④ ローラ
積載されたベールを支え転がします。</p> <p>⑤ テーブルベルト
積載されたベール安定よく転がします。</p> <p>⑥ 補助ローラ
積載されたベール側面を支え、ベールの落下を防ぐローラです。</p> <p>⑦ サブ (ダンプ) フレーム
ベールを積み込み又は、荷降ろしするとき傾けるベールです。</p> <p>⑧ リフトアーム
ベールを積み込み又は、横置きするとき、ベールを押えこみます。</p> | <p>⑨ メインアーム</p> <p>⑩ サブアーム</p> <p>⑪ 縦置きローラ
ベールを縦置きするとき回転します。</p> <p>⑫ 補助ローラ
ベールを縦置きするとき回転します。</p> <p>⑬ ソリ
メインアームの接地高さを保持します。</p> <p>⑭ フィルムカット・ホールド装置
ラッピング終了後、フィルムを切断・保持します。</p> <p>⑮ フィルムストレッチ装置
フィルムを装着し、フィルムの引き出される力で駆動されたローラによりフィルムを引き伸ばします。</p> <p>⑯ ミラー (オプション)
前方の視界を確保します。</p> <p>⑰ 作業機部昇降リフター
トラック荷台へベールを荷降ろしする時、作業基部を昇降させる装置です。</p> |
|---|--|

2 運転の仕方

- エンジンに付属された取扱説明書を熟読の上、エンジンを操作してください。

▲ 警告

- 換気の悪い場所で運転すると、排気ガスにより中毒になる事があります。窓や戸等をあけ、十分に換気をしてください。

▲ 注意

- エンジンを始動する時、機械が急に動いてケガをする事があります。走行クラッチを切って、駐車ブレーキをかけてください。
- 急発進すると事故を起す事があります。周囲の安全を確認し、ゆっくりと発進してください。

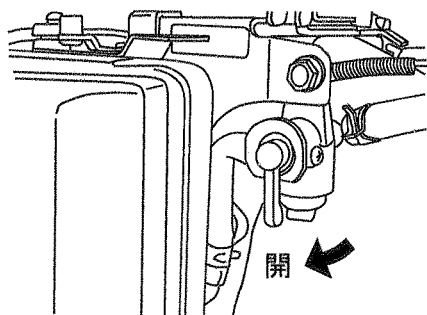
1. 走行の仕方

- (1) 燃料の量を点検し、少ない場合は燃料を補給してください。

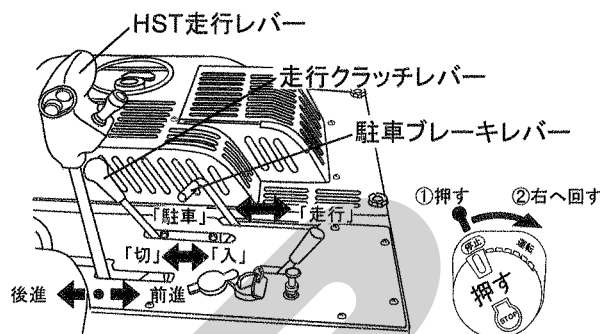
▲ 危険

- 給油口に火気を近づけると火災になる事があります。火気を近づけないでください。給油中はエンジンを停止してください。
- 間違った燃料を入れると危険です。燃料の種類に間違いがないか、今一度確かめてください。
- エンジンに燃料を補給する時、くわえタバコや裸火照明の元で行うと燃料が引火し、ヤケドをする事があります。火気の前で燃料を補給しないでください。
- エンジンが熱い間に、給油すると引火しヤケドをする事があります。熱い間は給油しないでください。
- 燃料補給後は、燃料キャップを確実にしめ、こぼれた燃料はきれいにふきとってください。火災事故を引き起こすおそれがあります。

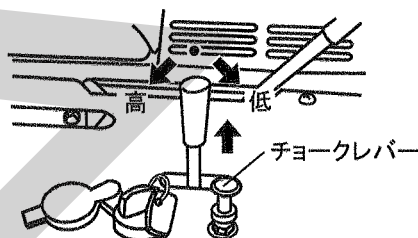
- (2) エンジンの燃料コックを開きます。



- (3) 走行クラッチレバーを「切」の位置、駐車ブレーキレバーを「駐車」の位置、HST走行レバーを「N」の位置にします。緊急停止スイッチを「運転」の状態にします。



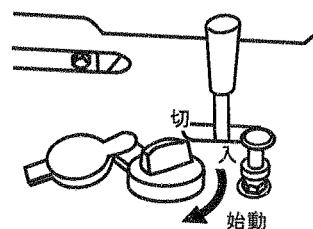
- (4) チョークレバーを引き、エンジンスロットルレバーを低回転と高回転の中間の位置にします。



取扱い上の注意

暖かい時や運転停止直後再始動する場合は、チョークレバーは使用しない。

- (5) キースイッチを「入」位置にし、「始動」側に回し、エンジンを始動させます。



取扱い上の注意

- エンジン始動用セルモータは、大電流を消費しますので10秒以上の連続使用はしないでください。10秒以内で始動しなかった場合は、いったんキースイッチを「切」位置に戻し、1分以上経ってから、再び始動してください。
- キースイッチを「入」位置にしますと、HST走行用油圧油の冷却ファンが作動します。エンジンを始動させず長時間キースイッチを「入」の状態にしておくと、バッテリーの容量不足となります。

(6) エンジンが始動したら、速やかにキースイッチから手を離してください。

取扱い上の注意

エンジン回転中は、絶対にキースイッチを「始動」位置にしないでください。
セルモータが破損することがあります。

(7) エンジンが始動したらチョークレバーを元の位置まで押し戻します。

取扱い上の注意

- チョークレバーはエンジンの調子をみながら徐々に戻し、最後には必ず全部戻してエンジン側チョークを全開にしてください。
- 寒い時又は、エンジンが冷えている時は、急にチョークレバーを戻すと、エンジンが停止することがあります。

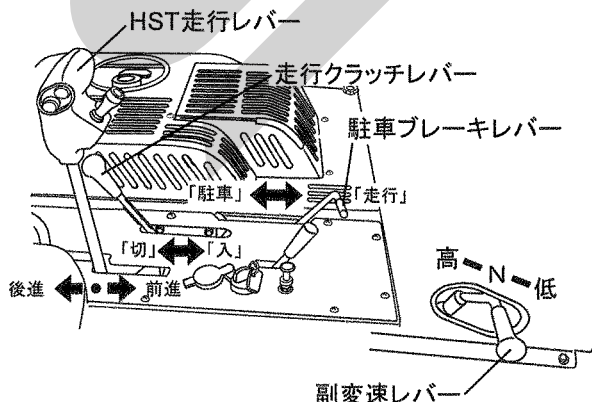
(8) スロットルレバーを低回転位置まで戻し、負荷をかけずに1～2分程暖機運転をしてください。

(9) スロットルレバーを高回転の位置まで回し、エンジンの回転速度を上げます。

取扱い上の注意

作業を中断する時は、その都度スロットルレバーを低回転側に戻してください。
燃料の節約のみならず、エンジンの寿命にも好影響を与えます。

(10) 副変速レバーを「低速」又は、「高速」の位置、駐車ブレーキレバーを「走行」の位置及び、走行クラッチレバーを「入」の位置にします。
HST走行レバーを「前進」又は、「後進」に入ると、本機が走行します。



取扱い上の注意

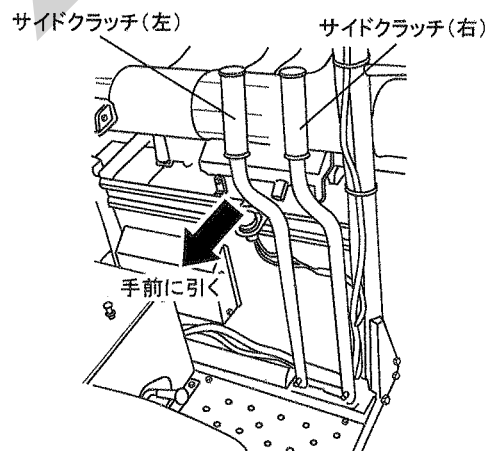
- 副変速レバーの「低速」又は、「高速」の切り換えは、走行クラッチレバー「切」及び、HST走行レバーを「N」の位置にしてから行なってください。
HST走行ミッションの破損の原因となります。
- HST走行レバーは、レバーの傾むけ加減に応じて、前進・後進とも無段階に車速が変わります。作業状態や走行路面に応じて安全な速度に調節してください。
- 寒冷時には、HST走行ミッションのオイルが暖まるまで、暖機運転をおこなってください。

走行速度の目安

	副変速レバー位置	
	低 速	高 速
前 進	0～0.84m/s (0～3.0km/h)	0～1.58m/s (0～5.7km/h)
後 進	0～0.79m/s (0～2.9km/h)	0～1.44m/s (0～5.2km/h)

※走行速度は、使用条件により異なります。

(11) 右側のサイドクラッチレバーを手前に引くと、機体は右側に旋回し、左側のサイドクラッチレバーを手前に引くと、機体は左側に旋回します。



取扱い上の注意

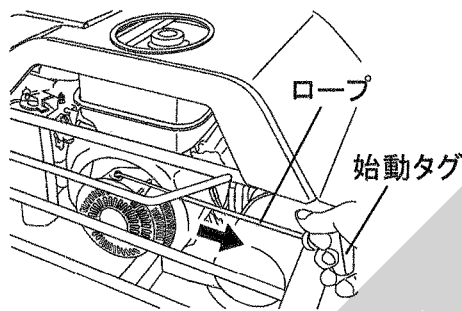
- 機体の旋回量は、左右のサイドクラッチレバーの引き加減で調節します。
高速走行時又は、軟弱地や傾斜地でサイドクラッチレバーを強く引くと急旋回して危険ですので注意してください。
- 作業状態や走行路面状態により、急旋回した場合、エンジンが停止することがあります。
エンジンが停止しないようサイドクラッチレバーの引き加減を調節し旋回してください。
- 砂利道の急旋回は、クローラに石がかみ込む恐れがあるので急旋回はしないでください。

- 旋回時片側のクローラを畦に乗りあげたり、畦ぎわでの急旋回は機体の転倒あるいは、クローラが外れたりする事があります。絶対おこなわないでください。

2. リコイルスタータでの始動要領

バッテリーの容量不足でエンジンを始動できない場合は、次の要領で始動してください。

- (1) エンジン燃料コックを開きます。
- (2) 走行クラッチレバーを「切」位置、駐車ブレーキレバーを「駐車」位置、HST走行レバーを「N」の位置にします。
又、緊急停止スイッチを「運転」の状態にします。
- (3) チョークレバーを引き、エンジンスロットルレバーを低回転と高回転の中間の位置にします。
- (4) キースイッチを「入」位置にします。
- (5) リコイルスタータを勢いよく引きます。



取扱い上の注意

- リコイルスタータの始動ノブをゆっくり引いてゆくと重くなる所（圧縮点）があります。さらに少し引くと一度軽くなります。そこから始動ノブを一旦元に戻し、勢いよく引きます。
- 始動ノブのロープは一杯に引ききらないでください。
- 引いた始動ノブは、その位置から手離さずに、しずかに元に戻してください。

- (6) エンジンが始動したらチョークレバーを元の位置まで押し戻します。

取扱い上の注意

- チョークレバーはエンジンの調子をみながら徐々に戻し、最後には必ず全部戻してエンジン側チョークを全開にしてください。
- 寒い時又は、エンジンが冷えている時は、急にチョークレバーを戻すとエンジンが停止することがあります。

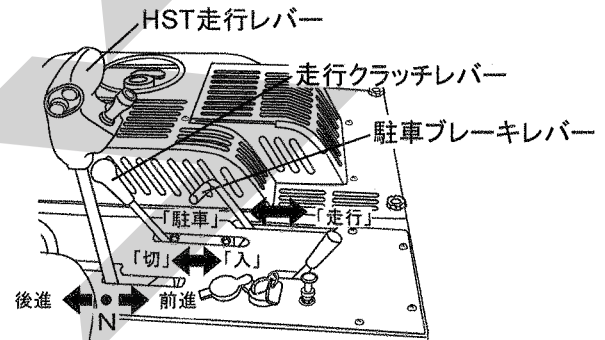
- (7) スロットルレバーを低回転位置まで戻し、負荷をかけずに1~2分程暖機運転をしてください。
- (8) スロットルレバーを高回転の位置まで回し、エンジンの回転速度を上げます。

取扱い上の注意

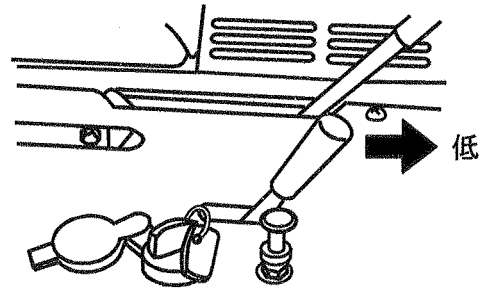
- 作業を中断する時は、その都度スロットルレバーを低回転側に戻してください。燃料の節約のみならず、エンジンの寿命にも好影響を与えます。

3. 停止の仕方

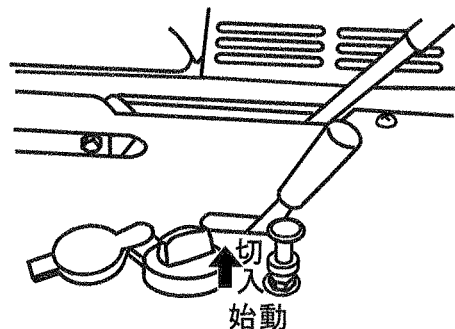
- (1) HST走行レバーを「N」の位置にし、本機の走行を停止します。
本機の走行がとまったら、走行クラッチレバーを「切」位置にし、駐車ブレーキを「駐車」位置にします。



- (2) エンジンスロットルレバーを「低回転」側へ動かします。



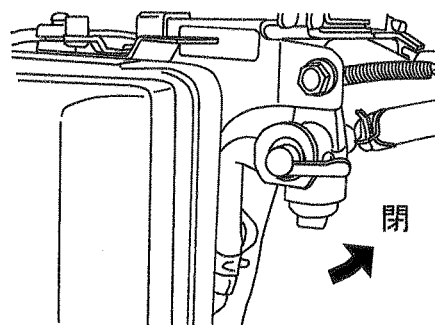
- (3) キースイッチを「切」側に回し、エンジンを停止します。



取扱い上の注意

- キースイッチを「入」位置にしておくとバッテリーの容量不足となります。必ず「停止」位置にしてください。

(4) エンジンの燃料コックを「閉」の位置にします。



2 運転を始める前の点検

機械を調子よく長持ちさせるため、作業前に必ず行いましょう。

1 運転前の点検

1. 製品本体の点検

- (1) 各部のボルト・ナットにゆるみがないか。
又、ピン類の脱落はないか。
不具合が見つかった時は、増し締め又は、補修してください。
- (2) 各部に牧草・ワラの詰まり又は、トワイン・ネットの巻き付きがないか。
詰まり・巻き付きがある場合は、除去してください。
- (3) チェーンの張り過ぎ又は、ゆるみすぎがないか。
- (4) 油圧配管系等（油圧ホース・油圧金具・油圧モータ・油圧シリンダ）で破損又は、油漏れがないか。
不具合が見つかったときは、「7-1 不調処理一覧表」に基づき処置してください。
- (5) 各部の給油は十分か。
油脂が不足している時は、「2-3 給油箇所一覧表」の説明に基づき給油してください。
- (6) 油圧パッケージ駆動用ベルトは正規の状態に調整されているか。
- (7) クローラは、正規の状態に調整されているか。
不具合が見つかった時は、「6-2-4 クローラの張り調整」の説明に基づき調整してください。
- (8) サイドクラッチレバー（左・右）は、正規の状態に調整されているか。
不具合が見つかった時は、「6-2-7 サイドクラッチレバーの調整」の説明に基づき調整してください。
- (9) 走行クラッチレバーは、正規の状態に調整されているか。
不具合が見つかった時は、「6-2-5 走行クラッチレバーの調整」・「6-2-6 駐車ブレーキの調整」の説明に基づき調整してください。

2. 燃料の量を点検してください。

エンジンに付属された取扱説明書に基づき、エンジン運動前の点検を行ってください。

▲ 注意

- エンジンを始動する時、機械が急に動いてケガをする事があります。
駐車ブレーキをかけ、作業クラッチを切ってから始動してください。

▲ 警告

- マフラーやエンジン周辺部にワラクズ・ゴミ・燃料などが付着していないか、毎日作業前に点検してください。
引火し、火災事故を引き起こし、ヤケドをする事があります。

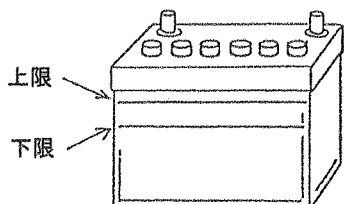
3. バッテリーの点検

▲ 危険

- バッテリーは水素ガスの発生があり、取扱いを誤ると引火爆発のおそれがあります。
- この12Vバッテリーはエンジン始動用です。他の用途には使用しないでください。
- 充電は風通しの良い所で行い、ショートやスパークをさせないでください。
- ブースタケーブルの使用は、危険のないように取り扱ってください。
- バッテリー液（希硫酸）で失明やヤケドをする事があります。
目・皮膚・衣類・物についたときはすぐに多量の水で洗い、飲み込んだ時はすぐに多量の飲料水を飲んでください。
目に入った時や飲み込んだ時は、医師の治療を受けてください。
- 液面がLOWER LEVEL近くになったら

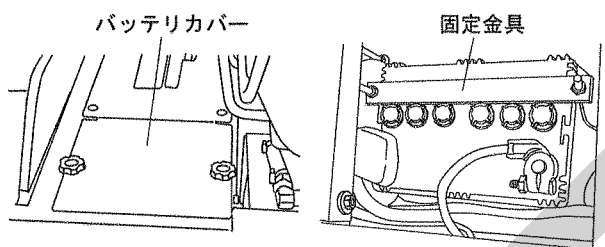
補水し、UPPER LEVEL以上入れないでください。

- (1) 機体を水平な状態にしてバッテリーの電解液面の位置を確認します。
上限と下限の間にあれば適正です。
下限より低い場合は、精製水を補充してください。

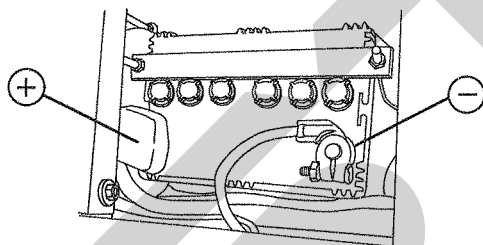


(2) 補充電の仕方

- ① バッテリーカバーを外します。
- ② バッテリーの固定金具を外します。



- ③ バッテリーの(-) 端子を取外します。
次に(+) 端子を取外します。



- ④ バッテリーを本機から外し、平坦で乾燥した日陰で充電器にて充電してください。
充電要領は、充電器の取扱説明書に基づき行ってください。
- ⑤ 充電がおわったら、取外しの反対の手順で本機に取付けてください。

取扱い上の注意

- バッテリー液は、常に規定量を保ってください。
- バッテリー液は、液面レベルの上限以上入れないでください。
使用中に液モレし、本機を腐食させることがあります。
- 寒冷地などの気温の低い地域、又は、エンジンの始動がしにくくなったり、作業灯が暗くなってきましたら、補充電を行ってください。
また、2週間以上運転しないと、バッテリーの放電によりセルスタータでの始動ができない場合

- があります。
このときにも補充電をしてください。
- 本機を長時間使用しない時は、最低1ヶ月に1回は補充電をしてください。
バッテリーが長持ちします。
 - バッテリー取付け時、ターミナル接続部の油などを拭きとりバッテリー端子に確実に締めつけてください。
腐食防止のため、ターミナル部にグリースを塗布してください。

2 エンジン始動での点検

▲ 警告

- 換気の悪い場所で運転すると、排気ガスにより中毒になる事があります。
窓や戸等をあけ、十分に換気をしてください。

▲ 注意

- エンジン始動時は、周囲の人に合図して、安全を確認してから始動してください。
- エンジンを始動する時、機械が急に動いてケガをする事があります。
駐車ブレーキをかけ、走行クラッチを切ってください。

1. 作業機部油圧系統の点検

- (1) エンジンを始動しエンジン回転速度を低速にて「4-3-2 コントロールボックスの操作方法」に基づき操作してください。
この時、油圧ホース・油圧モータ・油圧シリンダから油漏れがないか確認してください。

2. 作業機部電気系統の点検

- (1) 「4-3-2 コントロールボックスの操作方法」に基づき操作した時、表示通りに作動するか確認してください。

▲ 危険

- 運転中又は回転中、ターンテーブルなどに接触すると、ケガをする事があります。
周囲に人を近づけないでください。

不具合が見つかった時は「7-1 不調処置一覧表」に基づき処置してください。

3 給油箇所一覧表

- 給油・塗布するオイルは清浄なものを使用してください。
- グリースを給脂する場合、適量とは古いグリースが排出され、新しいグリースが出るまでです。
- 出荷時には、十分給油してありますが、使用前に確認してください。

No.	給油箇所	給油数	潤滑油の種類	給油時間	備考
1	エンジンオイル	1	マルチグレード 10W-30 規定量；1.2ℓ	使用初期 20 時間目 その後は、50 時間毎	交換
				毎日 8 時間毎	点検・補給
2	走行ミッションオイル	1	ギヤオイル 80W-90 規定量；3.5ℓ	使用初期 50 時間目 その後は、100 時間毎	交換
3	HSTオイル	1	ディーゼルエンジンオイル 10W-30 CD級以上 規定量；11.5ℓ	使用ごと	点検・補給
				その後は、500 時間毎	交換
4	油圧パッケージ	1	油圧作動油 ISO VG46 規定量；8ℓ	使用初期 20 時間目 その後は、50 時間毎	交換
				使用ごと	点検・補給
5	転輪・遊動輪		グリース	使用ごと	
6	ギヤ（ターンテーブル）	1	〃	30 時間毎	
7	旋回ベアリングギヤ	1	〃	〃	
8	旋回ベアリング	1	〃	使用ごと	
9	サブ（ダンプ）フレーム 回動支点ピン	2	〃	〃	
10	ダンプシリンダピン	2	〃	〃	
11	リフトアーム回動支点ピン	1	〃	〃	
12	リフトアームシリンダピン	1	〃	〃	
13	リフトアームリンク	2	〃	〃	
14	リフトアームリンクピン	3	〃	〃	
15	作業機部昇降リフター シリンダピン	2	〃	〃	
16	作業機部昇降リフター 回動支点ピン	4	〃	〃	
17	ターンテーブルローラ 駆動チェーン	1	オイル	〃	
18	ターンテーブル補助ロール軸	4	グリース	〃	
19	ターンテーブルカム作動用ピン	1	〃		
20	ターンテーブルカム（ピン・ ストッパ接触部）	1	グリース塗布	〃	
21	ターンテーブルカム （ピン回動支点部）	1	オイル	〃	
22	フィルムカットアンド ホールドアーム回動支点	2	〃	〃	
23	カム解除アーム回動支点	1	〃	〃	
24	ラップホルダアーム滑動部	1	グリース	〃	
25	ラップホルダアーム回動支点部	1	オイル	〃	
26	ラップホルダ回動支点部	1	〃	〃	
27	その他軸受・滑動部	-	グリース又はオイル	〃	

3 運搬の仕方

▲ 注意

- 本機は場内作業機です。公道での乗車運行はできません。乗車運行した場合は、道路交通法に違反します。一般道路を移動する時は、トラックなどで運んでください。

◎トラックへの積み込み・積み降ろしをする時は

▲ 警告

- 積み込み・積み降ろしをするときは、平坦で交通の安全な場所で、エンジンを停止し、変速を「P」または「1速」・「R」位置に入れ、駐車ブレーキをかけて、タイヤに輪止めをしてください。トラックが動いて、転落事故を引き起こすおそれがあります。
- 積み込み・積み降ろし作業は、補助者を付けて、周囲の安全を十分に確認しながら行ってください。転落などの事故を引き起こすおそれがあります。
- 積み込み・積み降ろしに使用するアユミ板は、長さ・幅・強度が充分あり、丈夫ですべり止めのある基準に合ったものを選んでください。トラックの荷台に設置したときに、傾斜角度が15度以下になる長さのものを使用してください。アユミ板が折れて転倒し、傷害事故を引き起こす原因になります。
- アユミ板はそれぞれのクローラに合わせ、フックをトラックの荷台に確実に掛けてください。アユミ板がはずれて転落・転倒し、死亡事故や重大な傷害、機械の破損をまねくおそれがあります。
- 積み込み・積み降ろしの場合、車速は最低速度で行ってください。バランスを崩し転落などの事故を引き起こすおそれがあります。
- アユミ板の上では、サイドクラッチレバーを操作して進路変更を絶対におこなわないでください。クローラがアユミ板から外れて転落などの事故をまねくおそれがあります。
- アユミ板とトラック荷台との継ぎ目を越えるときは、急に重心が変わりますので車速を最低速度で十分に注意してください。
- 積み込み・積み降ろしをするときは、作業機部を上昇（リフト）させておこなわないでください。必ず、下降させた状態で行ってください。機械のバランスを崩し、転落などの事故を引き起こすおそれがあります。

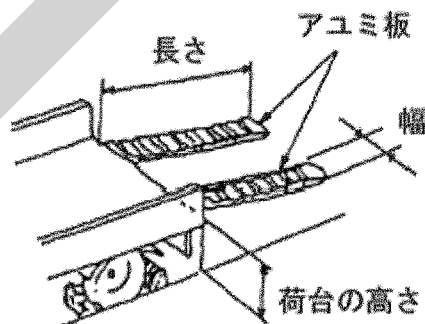
◎トラックで運搬をする時

▲ 警告

- 本機のエンジンを停止し、走行クラッチを切り、駐車ブレーキを必ずかけ、丈夫なロープで本機をトラックと確実に固定してください。運搬中、荷台から機械が転落して、事故を引き起こす原因になります。
- 本機を運搬する時は、トラック積載量2.0トン以上で十分な広さを有するトラック又は、トレーラを使用し、坂道やカーブに注意して安全な速度を厳守してください。

本機の運搬は、本機の寸法および重量の積載を満足するトラック又は、トレーラを使用してください。

積込用のアユミ板は、積載荷重が2.0トン以上で、本機の傾斜が15°以下となる長さ（荷台の高さの4倍以上）で幅45cm以上のものを使用してください。



1 積み込み方

1. アユミ板の幅とクローラ幅の中心を合うように合わせトラック荷台に掛けます。
この時、アユミ板がトラック荷台から外れないよう確実に掛けてください。
2. 本機をアユミ板と並行になるよう、低速で走行します。
この時、エンジンスロットルレバーは高回転にて、HST走行レバーにて車速を調整してください。
3. 本機をアユミ板に載せてトラック荷台に安全に載るまでは、本機の走行速度は低速で走行してください。
4. 本機がトラック荷台に完全に載ったら走行を停止し、HST走行レバーを「N」・走行クラッチレバーを「切」にして駐車ブレーキを掛けます。
5. エンジンスロットルレバーを「低回転」にして、エンジンを停止します。
6. 本機がトラック荷台上で移動しないよう、丈夫なロープで固定してください。

2 降ろし方

1. 本機を固定したロープを取り外し、アユミ板をトラック荷台に掛けます。
2. エンジンを始動させ、本機とアユミ板と平行になるよう低速で走行します。
この時、エンジンスロットルレバーは高回転にて、HST走行レバーにて車速を調整してください。
3. 本機をアユミ板に載せて地面に完全に降りるまでは、本機の走行速度は低速で走行してください。
4. 本機が地面に完全に降りたら走行を停止し、HST走行レバーを「N」・走行クラッチレバーを「切」にして駐車ブレーキを掛けます。
5. エンジンスロットルレバーを「低回転」にして、エンジンを停止します。

4 作業の仕方

1 本製品の使用目的

1. 本製品は、家畜飼料用ベールサイレージ作りのため、円柱形ベールにフィルムを引き伸ばし巻き付け密封する機械です。

他の用途には使用しないでください。

2. 良質なサイレージを作るため雨降り時や濃霧状態で牧草水分が多くなる場合や、ぬかるみのあるほ場、湿気の高いほ場では、作業を行わないでください。

ほ場が良く乾き、適正な水分で、梱包後早期にラッピング作業を行ってください。

良質なラップサイレージ作りをするために

1. 牧草水分は50～60%に調整

水分は多すぎても少なすぎても理想的な乳酸発酵は行われません。

特に雨降りや濃霧の場合、水分が多くなるので作業は行わないでください。

2. 形の良いベール作り

集草作業は、均一なウインドローを作り、梱包作業は車速を控えめとし、左右に蛇行運転を行い、密度の高い形の良いベール作りに心掛けてください。

3. 梱包後早期密封

密封が遅れると、ベール内温度が上昇し、腐敗菌が増殖されるとともに、タンパク質が熱変性し、消化率が低下し、良質のサイレージができません。

4. 品質の安定したラップフィルムを使用

気温の変化で性質が大きく変化するようなフィルムは、密封精度が劣る場合があります。

フィルムは、保管中の変質を避けることから、直射日光の当たらない涼しい場所に保管し、長期保存は避けてください。

5. 密封後のフィルムの損傷穴は必ず補修

誤ってフィルムに傷をつけたり、穴があいた場合は、必ず補修をしてください。

普通のテープ類を使用しますと、水分・太陽熱等によりはがれる恐れがあります。

当社指定の補修用フィルムを使用してください。

6. 確実な保管

貯蔵場所は水はけの良い場所を選び、鳥・ネズミ・虫などの害から守るため、ネットで覆ったり、薬剤を撒くなどの工夫が必要です。

貯蔵時の積み上げは密封精度を維持し、保管場所も少なく済む事から2～3段程度の縦積みが理想的です。

荷くずれのしない安定した安全な積み上げ段数としてください。

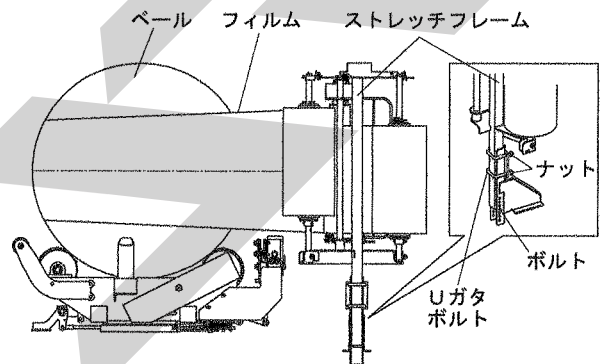
7. 開封後は、その日の内に全量給餌

サイレージは空気に触れると二次発酵を起こし変質が進みます。

2 作業をするための調整

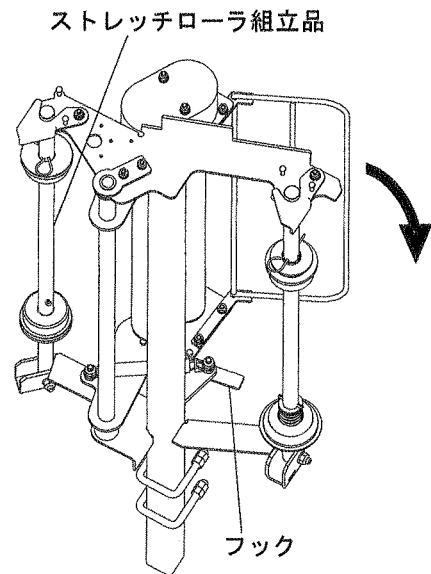
1. ストレッチ高さの調整

ベール中心にフィルム幅の中心が一致するようストレッチフレームを上下させボルトで固定します。

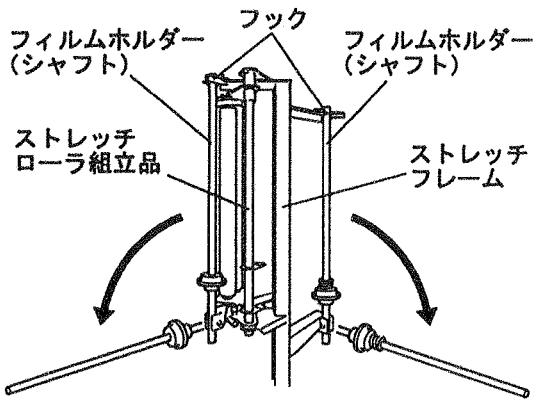


2. フィルムの装着

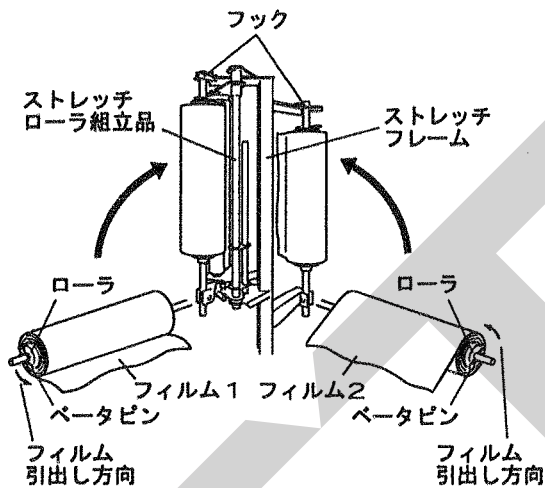
①ストレッチローラ組立品を下図矢印方向へ回動し、フックでロックします。



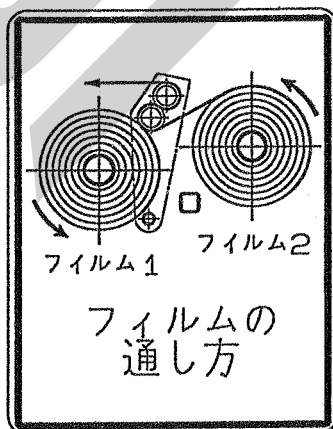
②フィルムホルダー（シャフト）をストレッチフレーム上部フック部より外し、手前側に倒します。



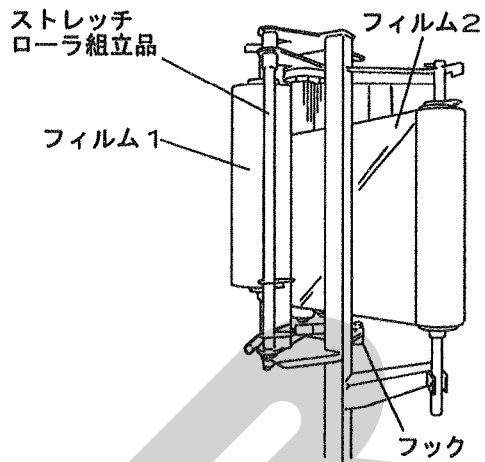
③フィルムホルダー（シャフト）より、ベータピン・ローラを抜き取りフィルムを挿入します。
フィルム挿入後、ローラ・ベータピンを挿入し、上方に押し上げ、フィルムホルダ（シャフト）上部でストレッチフレーム上部フックと固定します。



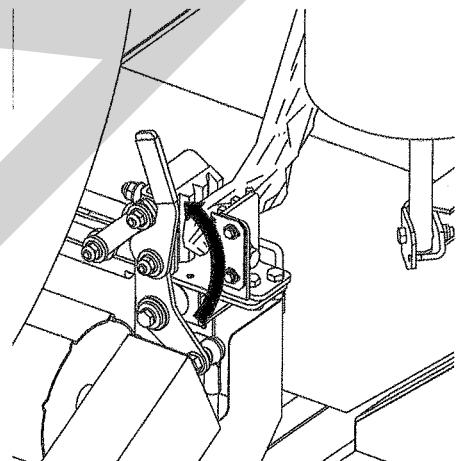
④フィルムは、巻き方向が上から見て反時計方向になるよう挿入し、フィルム1とフィルム2を重ねストレッチローラに通します。



⑤フックを解除し、ストレッチローラ組立品のローラをフィルムに当てます。



⑥フィルムを引き出して、フィルムカットホールド部にはさみます。
フィルムカットホールド部はレバーを持ち上げると開きます。



※フィルムをカットホールド部にセットする工程は、フィルムを新規に組込み挿入したときのみ行います。
ラッピング作業時は、フィルム巻き付け荷降ろし時に、フィルムカット・ホールド部で自動的にフィルムを保持し、次のラッピング作業が行えます。

▲ 注意

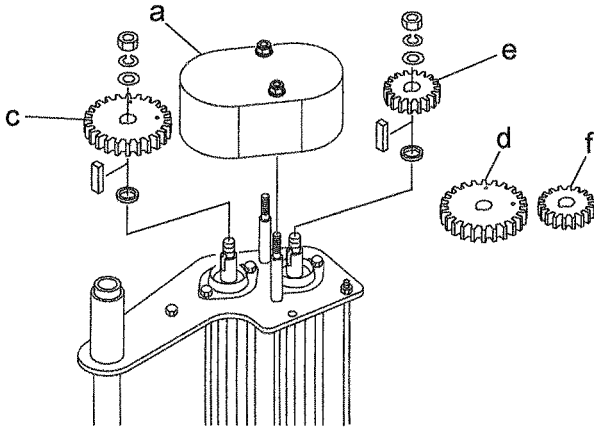
フィルムカットホールド部操作時、不意にラップホルダが閉じてケガをすることがあります。
操作時は手を入れないでください。

3. ストレッチギヤの組替え

フィルムが切れやすい場合にストレッチ部のギヤを組替えることで、フィルムの伸び率を軽減して、切れにくくする対応部品を用意しています。（オプション）

使用するフィルムに合わせて組替えてください。

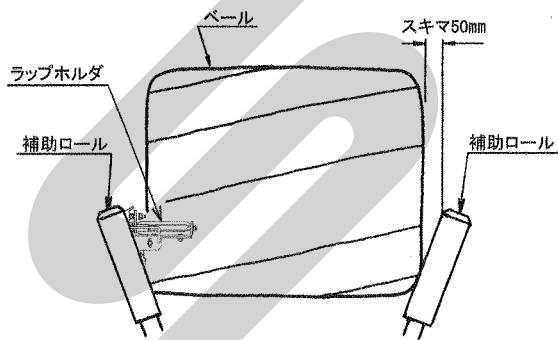
- ①上部のaのカバーを取り外します。
- ②cとeのギヤを取り外します。
- ③dとfのギヤを組み付けます。
- ④aのカバーを取り付けます。



	フィルム側 (大)	ベール側 (小)
標準品	28T c	18T e
オプション (伸び率軽減)	27T d (部品番号 1439030003)	19T f (部品番号 1439040003)

4. 補助ロールの調整

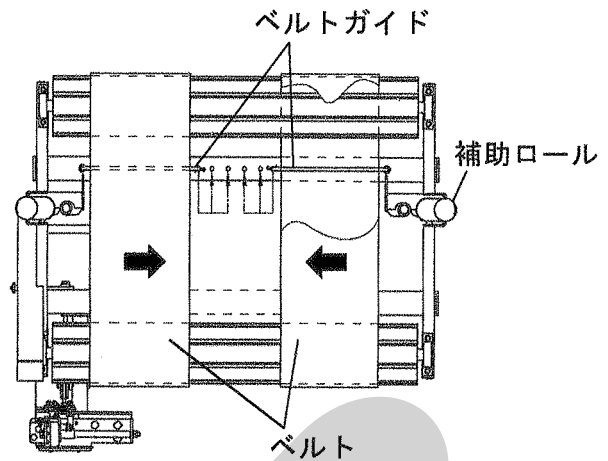
- (1) フィルム巻き付け時のベールのずれ、落下防止のため、ベール側面と補助ロール間に50mmのスキマになるよう調整してください。
- (2) ラップホルダ側の補助ロールは、ターンテーブルが適正位置に停止している状態で、フィルムがラップホルダの開口部に合うよう補助ロールの位置を調整してください。



5. ベルトの調整

工場出荷時、ベルトとベルトガイドは図の取付位置に設定してあります。

ベールがベルト間に落ち不安定な場合は、矢印方向にベルトガイド位置を調整してください。

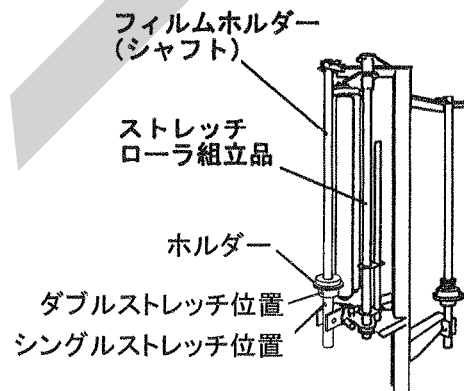


6. シングルストレッチでの作業

シングルストレッチとして作業する場合には、以下の調整を行ってください。

(1) フィルム取り付け位置の調整

フィルム1側のフィルムホルダー (シャフト) 下部のホルダーの取り付け位置を下側へ組み替えてください。



(2) ローラ駆動スプロケットの組み替え

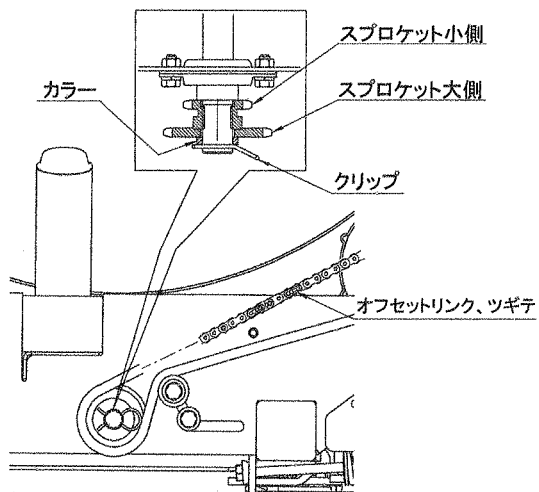
「テンションボルト」をゆるめてから、「クリップ」「カラー」を取りはずし、「スプロケット」を組み替えてください。

また、「オフセットリンク、ツギテ」を外しチェーン長さを調整します。

組み替え後、「テンションボルト」により、チェーンの張りを調整してください。

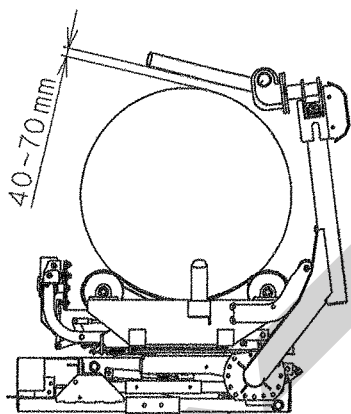
使用スプロケット

・シングルストレッチ時	12T	小側
・ダブルストレッチ時	20T	大側



7. サブアームの調整

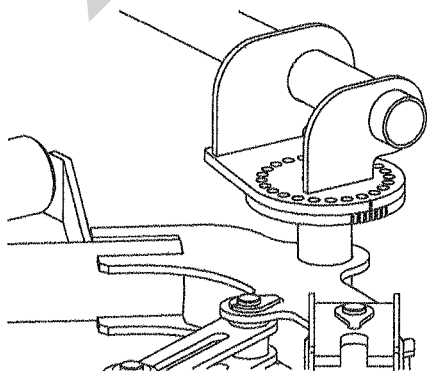
テーブルにベールを載せ、リフトアームを完全に閉じた時、ベールとサブアームの間に40~70mmのスキマができるようにサブアームCPの取付角度を調整します。



取扱い上の注意

- スキマが狭過ぎると、ベール縦置き時にフィルムが破れやすくなります。
- スキマが広過ぎると、ベールが縦置き動作の前に落下してしまいます。

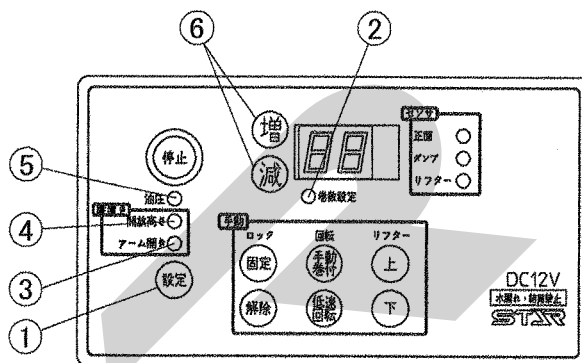
※サブアームのフランジ部は2.5°回転する毎に4ヶ所の穴(90°間隔)が合うようになっています。目印溝の間隔は5°です。



▲ 注意

サブアームは必ず4本で固定してください。誤った固定をするとサブアームが脱落する事があります。

8. コントロールボックスの調整



JWM1500のコントロールボックスは、「巻数」、縦置き「アーム開き」「開放高さ」「油圧」の設定ができます。

①の「設定」ボタンを押すたびに、②「巻数設定」→③「アーム開き」→④「開放高さ」→⑤「油圧」の順にランプが点灯し、表示が切り替ります。

ただし、②「巻数設定」→③「アーム開き」への切り替えは①「設定」を1秒以上長押しする必要があります。

(1) 巻数の設定

②「巻数設定」のランプが点灯しているときに、⑥「増・減」ボタンを押すと、フィルム巻数の設定を変更することができます。「4-3-1 フィルムの巻数」を参考に調整を行ってください。

(2) 縦置き開放高さの設定

④「開放高さ」のランプが点灯しているときに、⑥「増・減」ボタンを押すと、自動おろしボタンを押してベールを縦置きする時の、ベールを開放する位置の高さを調整することができます。初期設定は、「5」に設定されております。必要に応じて設定を変更してください。

取扱い上の注意

開放高さが高すぎると勢いがつきすぎてベールが転倒する場合があります。

(3) 縦置きアームの開きの調整

③「アーム開き」のランプが点灯しているときに⑥「増・減」ボタンを押すと、自動おろしボタンを押してベールを縦置きする時のアームの開き量を調

整するところできます。

初期設定は「5」に設定されております。

必要に応じて設定を変更してください。

取扱い上の注意

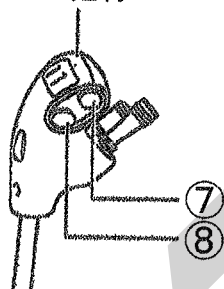
- アームの開き量を小さくしすぎると、ベールを開放できません。
- アームの開き量を大きくしすぎると、開放されたベールがリフトアームに蹴り出され、フィルム破れや転倒の原因となります。

(4) 油圧の設定

⑤「油圧」のランプが点灯しているときに、⑥「増・減」ボタンを押すと、HST走行レバーの⑦「自動スタート」と⑧「ベール降ろす」ボタンを押して作業するときの、動作切替の設定圧を調整することができます。

初期設定は「15」で設定させています。作業上の問題がない場合は、設定値の変更を行わないでください。

HST 走行レバー



油圧の設定が必要な場合

- A. 自動動作中の動作を切り換える時間が異常に長い（リリーフ弁が作動し過ぎる）→設定値を小さくします。
- B. 自動動作中の動作切替が早すぎる。（切替が早すぎて誤作動する）→設定値を大きくします。

3 作業要領

本作業機は、乗用クローラ型の自走式で移動が容易にでき、ほ場においても畜舎付近でも作業が行えます。

▲ 危険

- 運転中又は回転中、ターンテーブルなどに接触すると、ケガをする事があります。周囲に人を近づけないでください。
- ベールを積み降ろしする時、リフトアームやターンテーブルに挟まれ、ケガをする事があります。周囲に人を近づけないでください。

▲ 警告

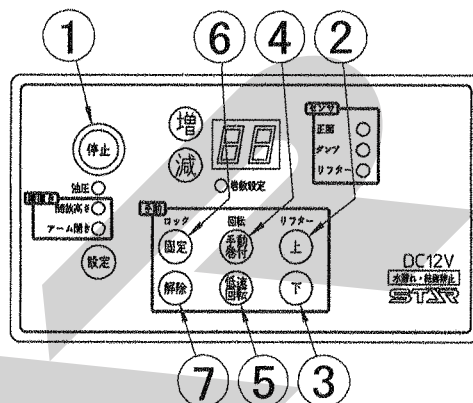
- いびつなベールをラッピングするとベールが振り落とされ、ケガをする事があります。標準回転数以下で運転してください。
- 傾斜地で荷降ろしをすると、ベールが転がり、巻き込まれてケガをする事があります。荷降ろしは、平坦な場所で行ってください。
- 作業中、作業機部にベールを積載し、あるいは作業機部を上昇（リフト）して畦越えをしないでください。機械が転倒し、ケガをする事があります。
- 作業機指定の回転速度を超えて作業すると、機械の破損によりケガをする事があります。指定回転速度を守ってください。
- 作業機の上に人を乗せると、思わぬ事故をまねく事があります。作業機の上には、人を乗せないでください。
- 傾斜地で速度を出しすぎると、暴走事故をまねく事があります。低速で作業してください。下り作業をする時、坂の途中で変速すると、暴走する原因となります。坂の前で低速に変速して、ゆっくりとおろしてください。
- わき見運転をすると、周囲の障害物の回避や、周囲の人への危険回避などができず、思わぬ事故を起こすことがあります。前方や周囲へ、十分に注意を払いながら運転してください。
- 走行中および作業中、転倒するおそれがあります。路肩付近や軟弱地では、十分注意して使用してください。傾斜地での作業は行わないでください。転倒あるいは横転し、ケガをする事があります。
- 手放し運転すると、思わぬ方向へ暴走し、事故を起こす事があります。しっかりとサイドクラッチレバーを握って運転してください。

- ハウス内などの室内作業をする時、排気ガスにより中毒になる事があります。窓、戸などを開け、十分に換気をしてください。

▲ 注意

- 運転中又は回転中、カバーを開けると回転物に巻き込まれ、ケガをする事があります。カバーを開けないでください。
- フィルム巻き付け作業中、フィルムやストレッチローラに接触すると巻き込まれ、ケガをする事があります。作業中はさわらないでください。
- ターンテーブルが上昇すると、ラップホルダが閉じて、ケガをする事があります。上昇させる時は、手を入れないでください。
- 機械の調整や、付着物の除去などを行う時、走行クラッチおよびエンジンをとめずに作業すると、第三者の不注意により、不意に作業機が駆動され、思わぬ事故を起こす事があります。走行クラッチを切り、エンジンをとめ、回転部や可動部がとまっている事を確かめて行ってください。

- 自動作業中に動作を停止する場合は、停止①ボタンを押してください。緊急に動作を停止したい場合は、サイドクラッチレバー横の「緊急停止スイッチ」を使用しエンジンを止めてください。
- コントロールボックスの各操作を行う前に周囲の状況を確認し、安全に十分注意し作業を行ってください。



コントロールボックスのボタン操作でリフターの「上・下」、ターンテーブル回転「手動巻付」・「低速回転」、テーブルロックの「固定・解除」が行えます。

1. フィルムの巻数

フィルムの巻数は、状況に応じて加減してください。ベールサイレージの長期保存や、より良質なサイレージを作るためには、4層巻き以上に巻き付けてください。

ダブルストレッチ作業時			
ベール径860~900mm		ベール径1000~1100mm	
1回巻(2層巻)	2回巻(4層巻)	1回巻(2層巻)	2回巻(4層巻)
5巻	9~10巻	6巻	11~12巻

2. コントロールボックスの操作方法

取扱い上の注意

- 使用しないときは、キースイッチを「切」位置にしてください。バッテリー上がりの原因となります。
- コントロールボックスの据え付けが不完全な場合、機体の振動などにより、脱落の恐れがあります。確実に据え付けてください。
- 各ボタンを同時に操作しないでください。
- コントロールボックスは水濡れ・結露厳禁です。

取扱い上の注意

ターンテーブルおよびリフターが完全に下降していないと、ダンプ・リフターセンサが働いて、ターンテーブルは回転しません。

- (1) 「1-2-1 走行の仕方」の手順に従い、エンジンを始動してください。
- (2) 「4-2-8 コントロールボックスの調整」の手順に従い巻数等の設定を行ってください。
- (3) 手動枠内のリフター「上」ボタン②を押すと、リフターが上昇します。
- (4) 手動枠内のリフター「下」ボタン③を押すと、リフターが下降します。
- (5) 手動枠内の回転「手動巻付」ボタン④を押すと、『リフトアームを少し開く→ターンテーブルが設定巻数分回転し停止』する作業ができます。
- (6) 手動枠内の回転「低速回転」ボタン⑤を押すと、ターンテーブルが低速で回転し、テーブル正面位置で停止します。
- (7) 手動枠内のロック「固定」ボタン⑥を押すと、ターンテーブルが固定位置にある場合、ロックピンが入りターンテーブルが固定されます。
- (8) 手動枠内のロック「解除」ボタン⑦を押すと、ターンテーブル固定装置からロックピンが抜かれターンテーブルの固定が解除されます。

(9) エラー表示

作業中、エラーが表示された場合は、次の手順で確認と対応を行ってください。

『No. 55』が表示され作動不能となった場合

コントロールボックスの通信エラーです。
セツゾクコードに断線が無いか？

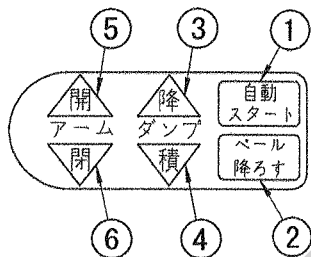
↓
セツゾクコードのコネクタは正しくセットされているか？

↓
コントロールボックス又は制御ボックスの修理。

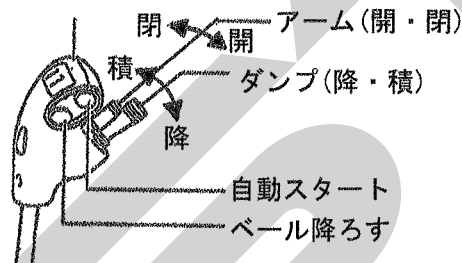
取扱い上の注意

エラーが表示され、確認と対応を行う際は、エンジンを停止するなどし、安全に十分注意し、作業を行ってください。

3. HST走行レバー（作業部）の操作方法



HST走行レバー



- (1) 「自動スタート」ボタン①を長押し(0.5秒以上)すると、『リフトアームが閉じる→ベールを積み込む→リフトアームが開く→ターンテーブルが回転する→ターンテーブルが設定した巻数で停止する』までワンタッチ作業が出来ます。
- (2) 「ベール降ろす」ボタン②を長押し(0.5秒以上)すると、『リフトアームが閉じる→ベールを縦置きする→ターンテーブルを走行可能な高さまでダンプし停止する』までワンタッチ作業が出来ます。

取扱い上の注意

「自動スタート」ボタン①や「ベール降ろす」ボタン②を押し、自動作業を行う場合は機体が連続で各動作を行います。
安全には十分注意し、作業を行ってください。

4. 作業回転速度

ターンテーブルの回転速度は25rpm以下です。
エンジンスロットルレバーを全開に設定すると、ターンテーブルがおおよそ25rpmで回転します。
使用状況に合わせて、エンジン回転数を調整し作業してください。

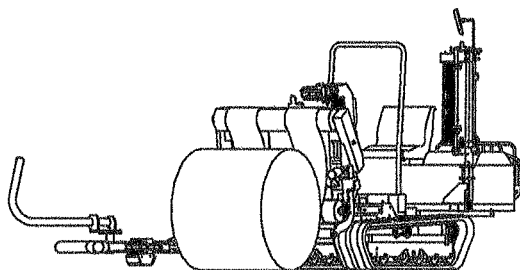
警告

- いびつなベールをラッピングするとベールが振り落とされ、ケガをする事があります。
ターンテーブル回転速度を下げても運転してください。
- ダブルストレッチ作業でのベール重量が120kg以下の場合、ベールが振り落とされ、ケガをする事があります。
ターンテーブル回転速度を下げても運転するか、シングルストレッチで作業してください。

5. 作業方法

(1) 積み込み

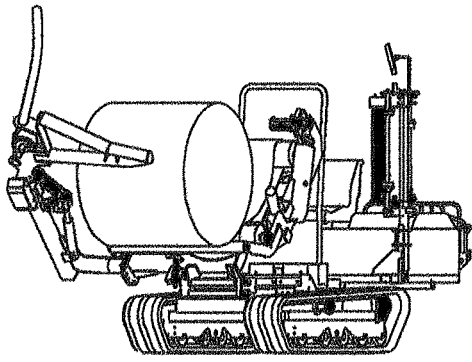
- ①「アーム開」レバーを操作しリフトアームを開き、「ダンプ降」レバーを操作し、ターンテーブルを走行してもアーム先端が地面に接し無い高さまで降ろします。
- ②ベールの中心がターンテーブル中央になるように、位置合せしながら機体を前進させます。
- ③ターンテーブルのローラがベールと接触したら前進を止めます。



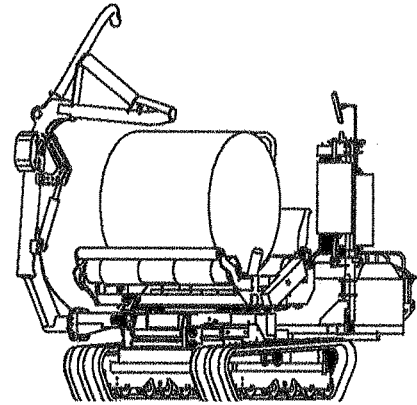
- ④「ダンプ降」レバーを操作しターンテーブルをアーム先端が地面に接するまで降ろします。

(2) ラッピング

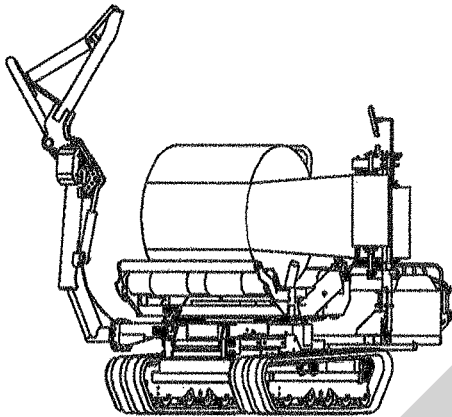
- ①「自動スタート」ボタンを長押しします。
※ワラ等重量の軽いベールを拾上げるときは、アームが地面に接するまで降ろすと、アームがベールの下に潜り込んで上手く拾えない事があります。
その場合、(1)－④の操作のとき、アームを少し地面から浮かせ気味にすると上手く拾えます。



②自動でアームが閉じベールを拾上げ、巻数設定分フィルムをベールに巻付け停止します。

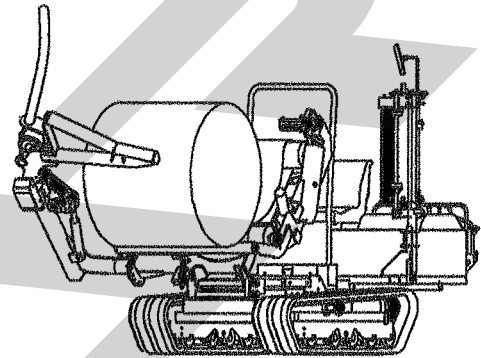


②「ダンプ降」レバーを操作し、ベールが地面に付くまでターンテーブルをダンプします。

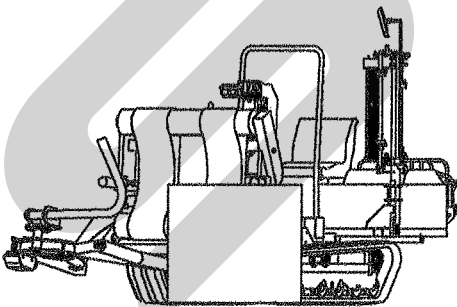


(3) 荷降ろし/縦置きの場合

- ①ベールを降ろしたい場所まで機体を移動し「ベールおろす」ボタンを押します。
- ②自動でアームが閉じ、ターンテーブルをダンプしてベールを縦置きしたら停止します。



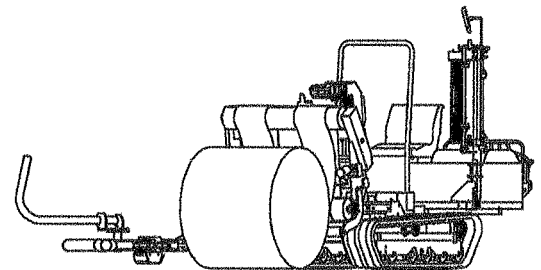
③「アーム開」レバーを操作し、ベールが安定したら、機体を操作し次のベールのラッピング作業を同様の手順で行います。



③自動動作が完全に停止したら、機体を操作し次のベールのラッピング作業を同様の手順で行います。

(4) 荷降ろし/横置きの場合

- ①ベールを降ろしたい場所まで機体を移動し「アーム閉」レバーを操作して右図の様にアームがベールを受止められる位置まで閉じます。



▲ 警告

- 傾斜地で荷降ろしをするとベールが転がり巻き込まれてケガをする事があります。荷降ろしは、平坦な場所で行ってください

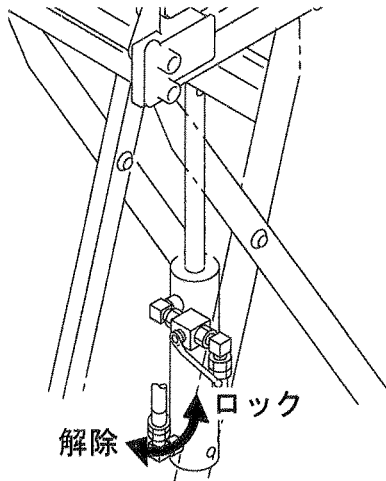
取扱い上の注意

- 自動作業中に動作を停止する場合は、停止ボタンを押してください。緊急に動作を停止したい場合は、サイドクラッチレバー横の「緊急停止スイッチ」を使用しエンジンを止めてください。
- コントロールボックスの各操作を行う前に周囲の状況を確認し、安全に十分注意し作業を行ってください。

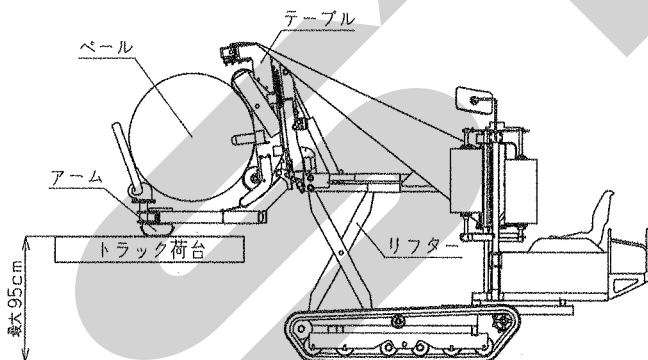
(5) トラックの荷台にベールを降ろす場合

荷台高さ95cm程度までのトラックにベールを降ろすことができます。

- ①ベールを積み込むトラックのアオリを切っておきます。
- ②リフターシリンダの油圧ロックが解除されていることを確認します。



- ③ラッピング（フィルムの巻付け）終了後、「アーム閉」レバーを、アームが閉じるまで操作します。
- ④トラック荷台まで接近します。
- ⑤コントロールボックスの「リフター上」ボタンを押し、ベールを降ろす適正な高さまでリフターが上昇したら停止します。



取扱い上の注意

- 「ダンプ降」を操作し、テーブルが最大まで降りきったときに、トラック荷台面とアームが接する程度が、適正なリフターの上昇高さです。トラックの荷台高さに合わせて、リフターの高さを調整してください。
- トラックの荷台へベールを降ろすときは、安全のため「ベール降ろす」ボタンを使用せず、「ダンプ降・積」「アーム開・閉」レバーを手動で操作し、荷降ろししてください。

⑥縦置き、又は横置きで荷降ろしします。

- 縦置きで荷降ろしする場合

まず「ダンプ降」レバーを操作し、アームが荷台に付くまでターンテーブルをダンプします。

次に「ダンプ積」レバーを操作し、荷台から15~20cm程度アームが上がったところで停止します。

最後にアームが少しずつ開くように「アーム開」レバーを徐々に操作します。

- 横置きで荷降ろしする場合

「4-3-5 (4) 荷降ろし/横置きの場合」の手順に従い、ベールが荷台に付くまでの作業を行います。

- ⑦荷降ろし終了後、トラックにラッピングマシン各部が接触しないよう注意しながら後退します。
- ⑧コントロールボックスの「リフター下」ボタンを押し、リフターが下がりきるまで下降させます。

取扱い上の注意

必ず、作業機部を下降させてから走行移動してください。

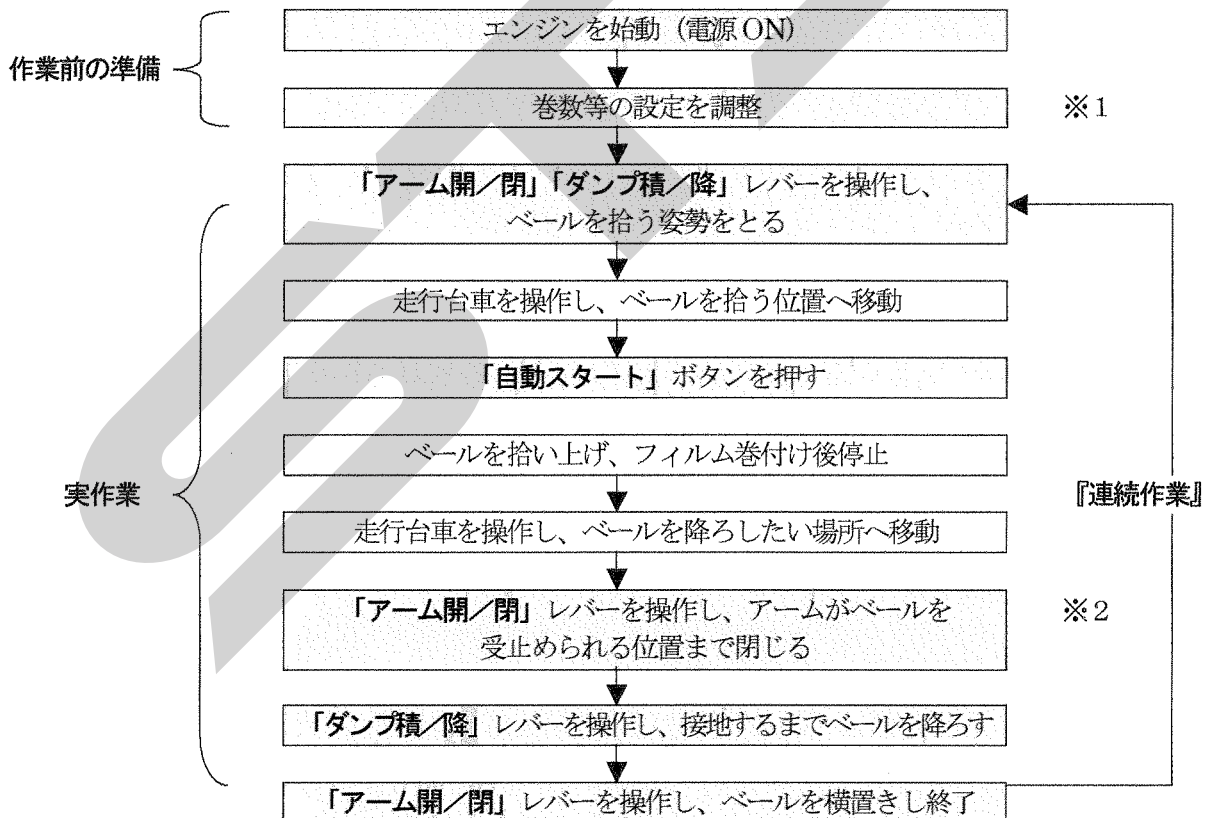
機械バランスを崩し、転倒などの事故を引き起こします。

6. 自動作業フローチャート

(1) 自動縦置き作業



(2) 手動横置き作業



※1 調整方法は、「4-2-8 コントロールボックスの調整」に基づき操作してください。

※2 アームを閉じる量は、ボール径や重量によって異なります。作業に応じて微調整してください。

(注) 運転者の操作が必要なラッピング動作

5 作業が終わったら

長持ちさせるために、手入れは必ずしましょう。

▲ 注意

- 本機の調整や、付着物の除去などを行う時、走行クラッチ及びエンジンをとめずに作業すると、第三者の不注意により、不意に本機が動き出し、思わぬ事故を起こす事があります。
走行クラッチを切り、エンジンをとめ、回転部や可動部がとまっている事を確かめて行ってください。
- マフラーに触れるとヤケドをする事があります。
マフラーには触れないでください。
- 高圧洗浄機等で本機を洗車すると、バッテリー、エンジン、コントロールボックス等に水が入り、破損の原因となります。
洗車等、水がかからない様に注意してください。
- 作業後の点検を怠ると、作業機の調整不良や破損などが放置され、次の作業時にトラブルを起こしたり、ケガをする事があります。
作業が終わったら、取扱説明書に基づき点検を行ってください。

2 長期格納する時

1. 機体各部の清掃をしてください。
2. 「6-1 点検整備一覧表」に基づき点検してください。
又、破損した部品、消耗した部品を交換又は、補充してください。
3. 「2-3 給油箇所一覧表」に基づき油脂を補給してください。
回転・回動支点および摺動部には注油し、塗装されていない露出部にはグリースを塗布してください。
4. 塗装の損傷部を補修塗装するか、又は、油を塗布し、さびの発生を防いでください。
5. バッテリーは、本機から外し、日の当たらない乾燥した場所に保管してください。
6. 格納は、風通しの良い屋内に保管してください。

1 作業後の手入れ

1. 機械に付着している土砂・牧草等を取り除いてください。
2. ボルト、ナット、ピン類の緩み、脱落がないか。
又、破損部品がないか確認してください。
不具合が見つかったときは、ボルトの増締め、部品の交換をしてください。
3. 油圧パッケージのオイル量の確認および油圧モーター・油圧シリンダ・油圧ホース関係からの油漏れの確認をしてください。
不具合が見つかったときは、オイルの補給、ホース接続部の増締め・部品の交換をしてください。
4. 電装品関係の部品破損・コードの断線などがいないか確認してください。
不具合が見つかったときは、部品の交換をしてください。
5. エンジンオイル・走行ミッションオイル・HSTオイルなど「2-3 給油箇所一覧表」・「6-2-2 走行ミッションオイル」・「6-2-3 HSTオイル」に基づき、油脂を補給してください。

6 点検と整備について

調子よく作業するために、定期的に点検・整備を行いましょう。

機械の整備不良による事故などを未然に防ぐために、「点検整備一覧表」に基づき、各部の点検・整備を行い、機械を最良の状態で、安心して作業が行えるようにしてください。

摩耗、折損、消耗した時は交換、補充してください。

▲ 警告

- 作業機部を上昇（リフト）させての点検・調整中、不意に作業機部が下降しケガをすることがあります。
油圧シリンダに安全ストッパを掛け、確実にロックしてください。
また、点検・調整中は作業機部が高所にあります。
頭上に注意してください。
- 機械に異常が生じた時、そのまま放置すると、破損やケガをすることがあります。
取扱説明書に基づき行ってください。

- 傾斜地や凸凹地または軟弱地などで行うと、本機が不意に動き出して思わぬ事故を起こすことがあります。
平坦で地盤のかたい所で行ってください。
- 走行クラッチおよびエンジンをとめず点検・整備すると、第三者の不注意により、不意に本機が動き出して思わぬ事故を起こすことがあります。
走行クラッチを切り、エンジンをとめ、回転部や可動部がとまっている事を確かめて行ってください。
- マフラーに触れるとヤケドをすることがあります。
マフラーに触れないでください。
- 油圧の継手やホースにゆるみや損傷があると、飛び出る高圧オイルでケガをすることがあります。
補修もしくは部品交換をしてください。
継手やホースを外す時は、油圧回路内の圧力をなくしてから行なってください。
- 不調処置・点検・整備のために外したカバー類を取り付けずに作業すると、回転部や可動部に巻き込まれ、ケガをすることがあります。
元通りに取り付けてください。

1 点検整備一覧表

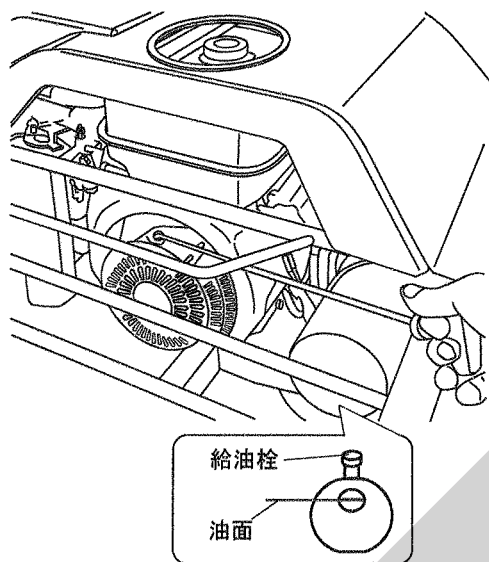
時間	チェック項目	処 置
新品 使用前	各部の給油	「2-3 給油箇所一覧表」に基づき給油
	エンジンオイル・燃料の点検	「7 ページの初めて使用する前に」に基づき点検・給油
作業前 作業後	機械の清掃	
	各部の油漏れ	「7-1 不調処置一覧表」に基づき処置
	ボルト・ナット・ピン類のゆるみ、脱落	増し締め、部品補給
	駆動系の異常音・異常振動	「7-1 不調処置一覧表」に基づき処置
	回転部・可動部の給油、注油、給脂	「2-3 給油箇所一覧表」に基づき給油
	カバー・チェーン破損	部品交換
	ターンテーブル旋回部（旋回ベアリング） トワインの巻き付き又は、牧草の巻き付き	巻き付いたトワイン又は牧草を除去 「7-1 不調処置一覧表」に基づき処置
	チェーンの張り加減 フィルム消耗	調整 補充
シーズン 終了後	各部の清掃	
	破損部	補修・交換
	走行用ミッションオイル	交換
	エンジン	「エンジン取扱説明書」に基づき点検・整備
	塗装損傷部 回転支点・ピン等の磨耗	塗装又は油塗布 部品交換

2 各部の点検・調整

1. 油圧パッケージオイル

油圧パッケージタンク内のオイル量を点検してください。

- 本機の作業機部は、油圧パッケージの油圧にて作動しています。
- 作業機部の各部シリンダーを最縮長にて油圧パッケージタンク内の油量を確認してください。油面が油圧パッケージのゲージ位置が最適です。

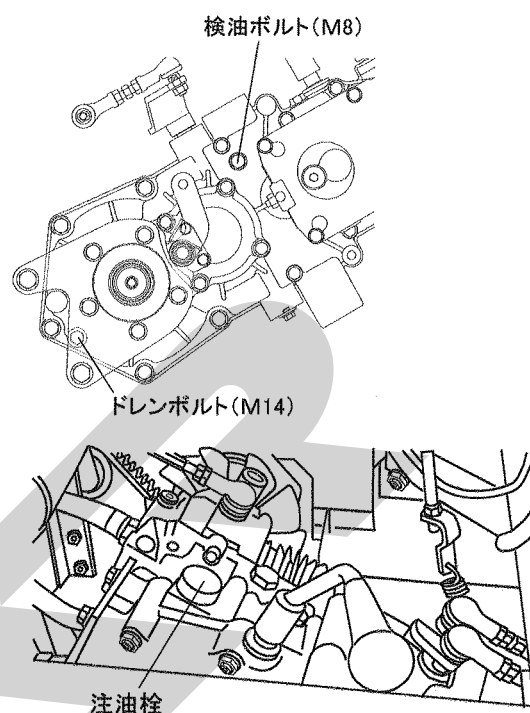


取扱い上の注意

- エンジンが停止し油圧パッケージが回転していない状態で、作業機部を操作すると、各シリンダー内の油が油圧パッケージ内に押し戻され、油圧パッケージタンク注油栓又は、油圧パッケージタンク接続部から吹き出したり、油モレの発生となります。作業機部を操作する場合は、必ずエンジンを始動し油圧パッケージが回転している状態で行ってください。
- 油圧パッケージタンク内にオイルを入れすぎますと、戻り側オイルがタンクからあふれ、油圧パッケージタンク注油栓から吹き出します。オイルは入れすぎないように注意願います。

2. 走行ミッションオイル

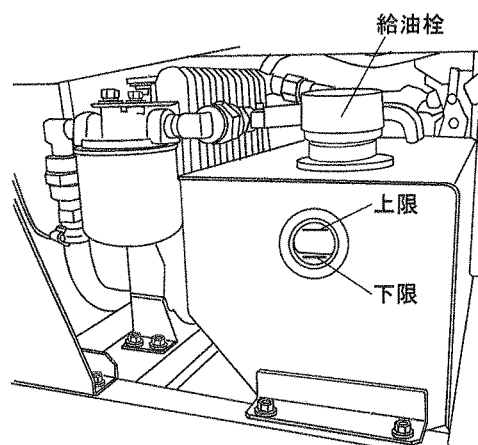
走行ミッションオイルは、1回目 50時間・2回目以降は 100時間毎に交換してください。



3. HSTオイル

HSTオイルは、HSTオイルタンク側面のゲージの上限 (H) と下限 (L) の範囲内にあることを点検します。

もし不足の場合は、補充してください。



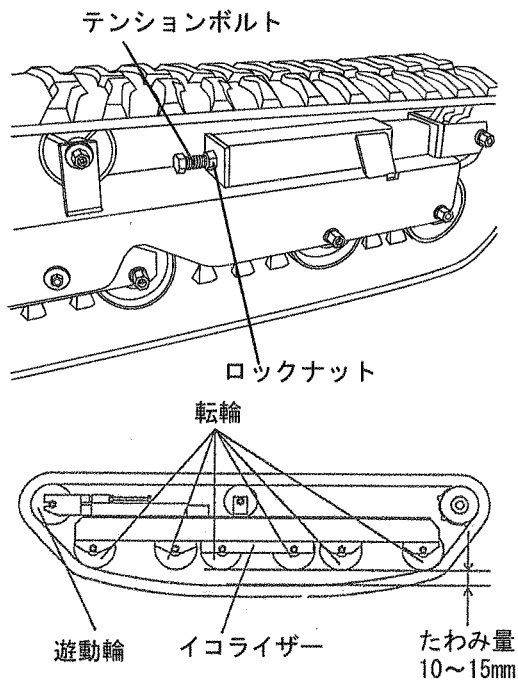
4. クローラの張り調整

▲ 注意

- クローラの張り調節後は、必ずロックナットを締め付けてください。守らないと、クローラが外れたりして、思わぬ事故の原因となります。

(1) クローラが緩んだときは、ジャッキ等で機体を持ち上げてから安全ブロック等で降下しないように固定します。

- (2) ロックナットを緩め、テンションボルトを締込んでクローラを張ります。このときのたわみ量が10~15mm程度にしてください。



- (3) 調節後はロックナットを確実に締め付けてください。

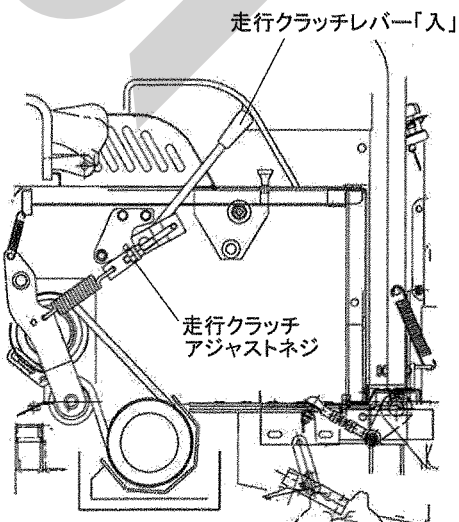
取扱い上の注意

クローラの張りが弱いと、歯飛び、脱輪の原因となり、強すぎるとクローラの切断、本機の損傷の原因となります。

グリスアップしすぎますと、遊動輪が回転しなくなり入りますので入れすぎに注意してください。

5. 走行クラッチレバーの調整

走行クラッチレバーが「入」位置のときはベルトがスリップしていないか確認してください。もし、ベルトがスリップしている場合は、走行クラッチアジャストネジを締込んでください。調整については販売店にご依頼ください。

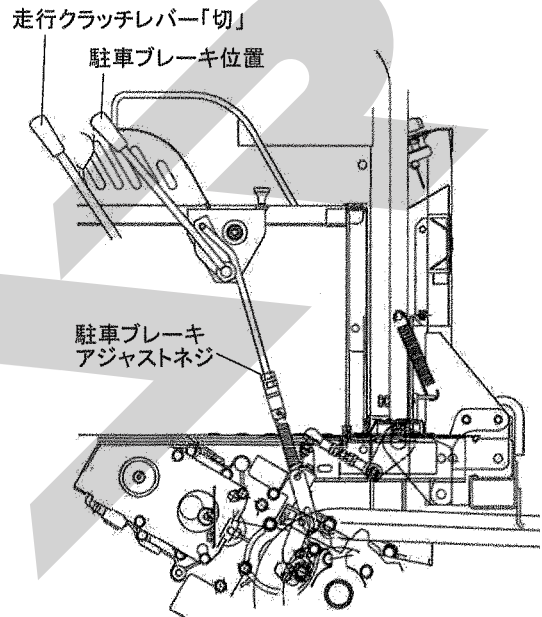


6. 駐車ブレーキ

警告

- ブレーキの効が悪かったり、ブレーキが効いたままにならないように点検してください。守らないと、事故をおこすおそれがあります。

走行クラッチレバーを「切」位置・「駐車ブレーキ」位置にしたときのブレーキの効きを確認してください。もし、ブレーキの効が悪くときは、駐車ブレーキアジャストネジを締込んでください。調節については販売店にご依頼ください。

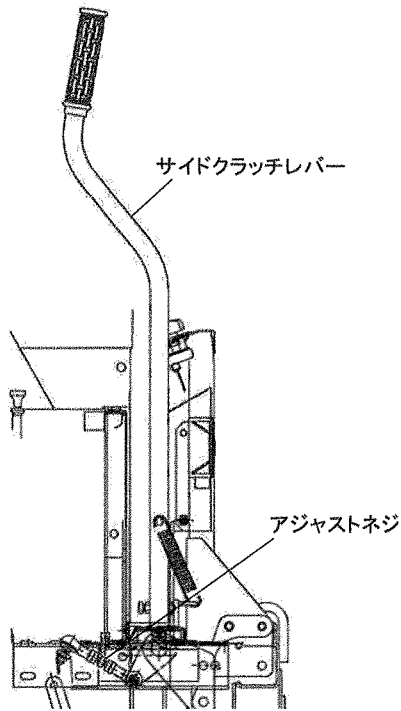


7. サイドクラッチレバーの調整

警告

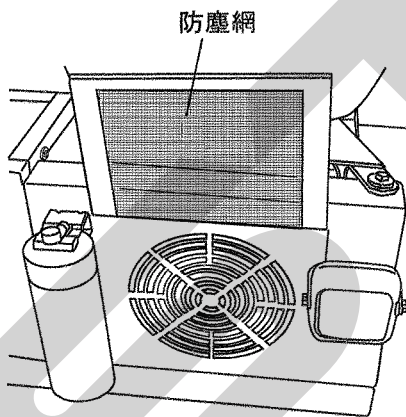
- 確実にサイドクラッチレバーが「入」、「旋回」ができるか点検してください。思うように旋回できずに事故を起すおそれがあります。

確実にサイドクラッチレバーが「入」・「旋回」ができるか、確認してください。もし、うまく旋回できないときはサイドクラッチレバーアジャストネジで調整します。調節については販売店にご依頼ください。



8. オイルクーラー防塵網の清掃

オイルクーラー防塵網が目詰りすると、オイルクーラーの冷却が悪くなり走行出来なくなる可能性があります。もし防塵網が目詰りしている場合は、防塵網を清掃してください。

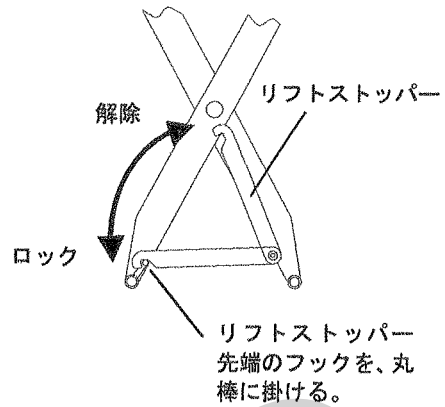


9. 荷台リフトアップ時の注意

⚠ 危険

- 荷台が下降し、はさまれる恐れがあります。荷台をリフトアップしてテーブルの下などの点検を行なう場合は、危険防止のため、本体に備え付けのリフトストッパーにて確実にロックしてください。

点検後は、必ずリフトストッパーを解除の位置に戻してから、リフト操作を行なってください。リフトストッパーをロックしたままリフト操作を行なうと、変形・破損の恐れがあります。



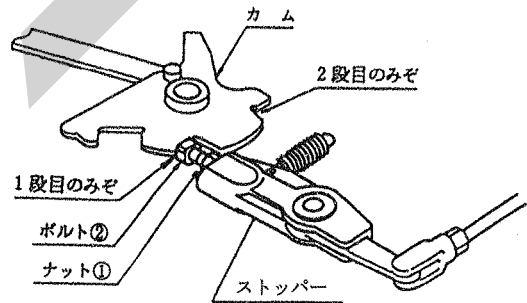
10. フィルムカット・ホールド関係の調整

最良の状態にて調整してありますが、使用において、再度、調整の必要が生じたとき、次の要領で行ってください。

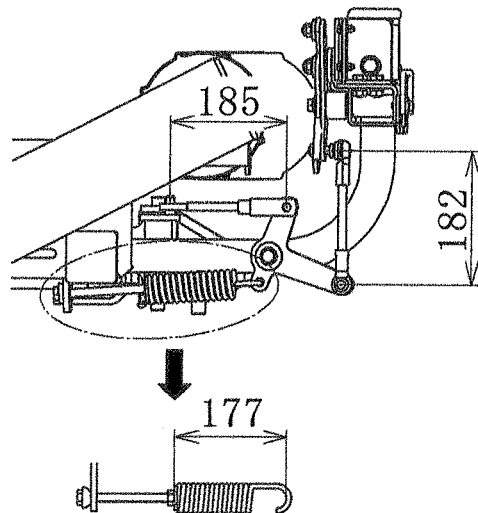
(1) ラップホルダ関係の調整

- ① ターンテーブルを時計方向に手で回し、カムを作動させ、ストッパーがカムのみぞ部1段目・2段目に容易に入るようストッパ先端のボルト②で調整します。

調整後ナット①は完全に締め込み固定してください。



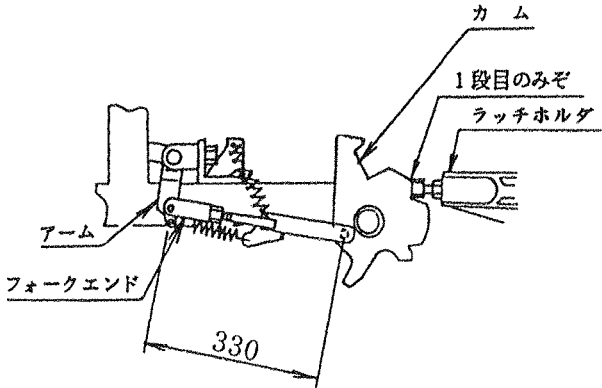
- ② 各ロッド長さを調整、それぞれアームに接続後、スプリングの張りを調整します。



取扱い上の注意

スプリングは張りすぎないように注意してください。張りすぎると、カムの作動部の摩耗がいちじるしく進んだり、ラップホルダ関係の部品破損の原因ともなります。

- ③ ストッパー先端がカムのみぞ部1段目に入った状態で、ロッド先端のフォークエンドピンがアーム長穴部に挿入できるようフォークエンド位置を調整し、ピンを挿入固定します。



- ④ 前述①～③の調整後、再度ターンテーブルを手で回転させ、カムのみぞ1段目・2段目にストッパーが入り、又、ターンテーブル2回転目にラップホルダが開くことを確認してください。

▲ 注意

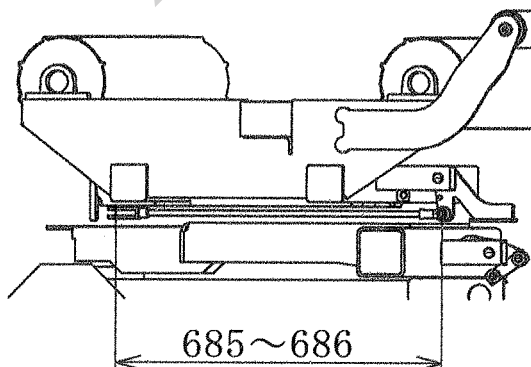
- ターンテーブルが上昇するとラップホルダが閉じて、ケガをすることがあります。上昇させる時は手を入れないでください。
- 調整時不意にラップホルダが閉じてケガをすることがあります。調整する時は手を入れないでください。

取扱い上の注意

作業しない時および本機を保管する時は、ラップホルダを閉じた状態にしておいてください。

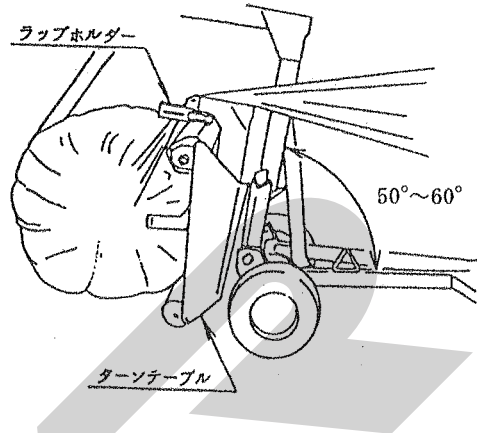
(2) ラップホルダ解除装置の調整

- ① ロッド長さの調整を行います。

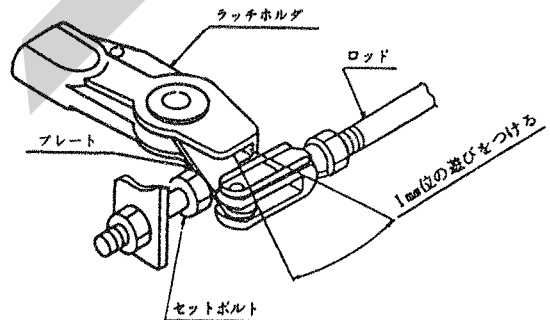


- ② 実際にターンテーブルを回転させ、ラップホルダを開きダンプを「上昇」させ、ラップホルダの閉じる位置を確認してください。

ラップホルダの閉じる位置はターンテーブル上昇角度約50～60度近くが最適です。



- ラップホルダが早く閉じる場合は、ロッドを伸ばし、セットボルトをゆるめ、ストッパーとアームの間に遊びをつけます。
- ラップホルダが遅く閉じる場合は、ストッパーとアームの遊びを1mm位としフレーム上面とアーム先端部のスキマで調整します。

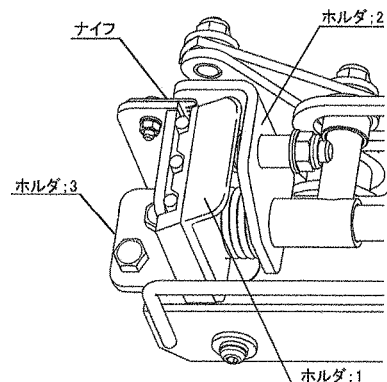


1.1. ラップホルダのナイフ位置の調整

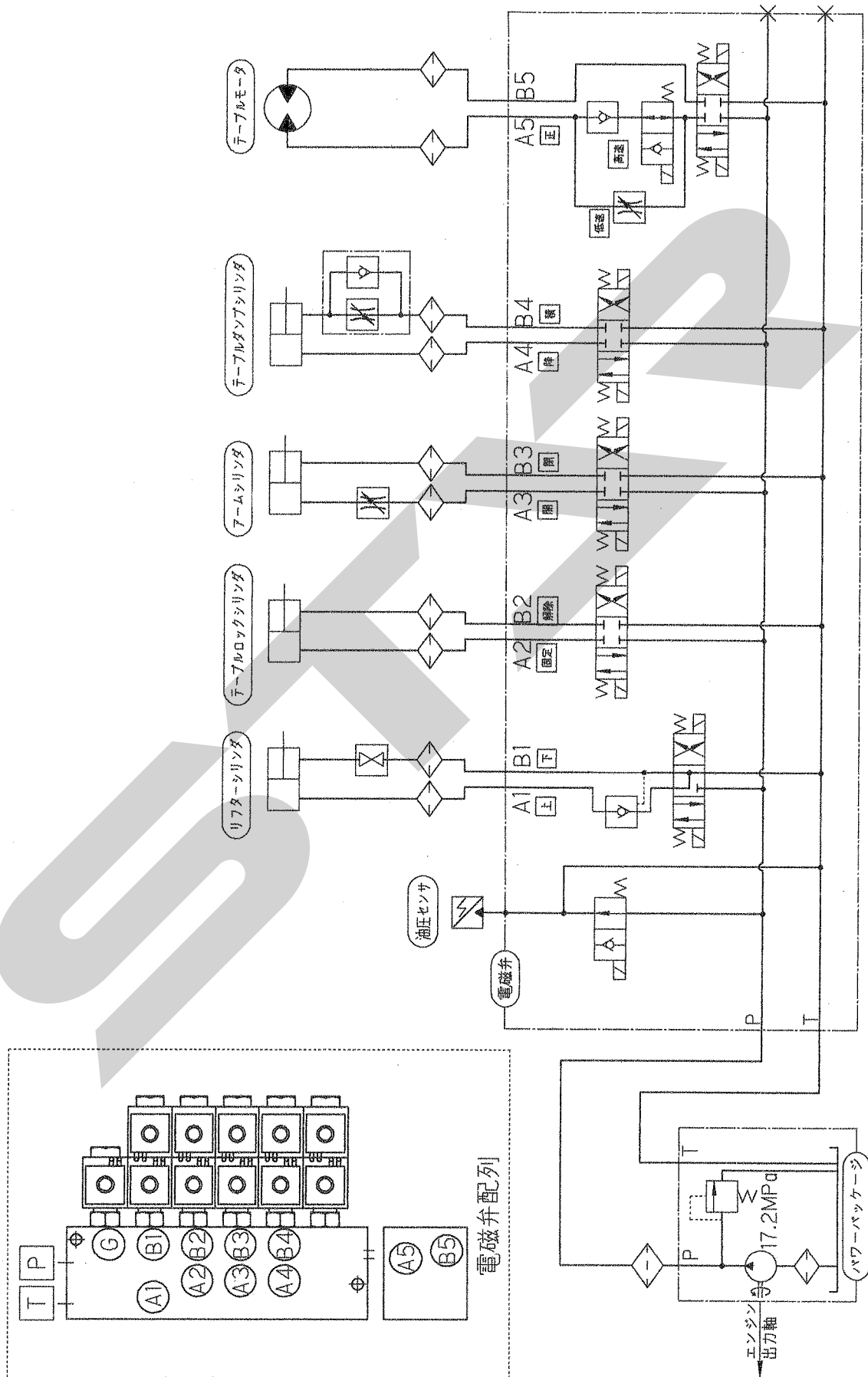
- (1) ナイフの位置は図示の位置にて調整してあります。

実際にフィルムをはさんで切れ具合、ならびに保持具合を確認し、調整してください。

- (2) ナイフおよびナイフプレート・プレート出し入れにより、フィルムの切断・保持具合を調整してください。

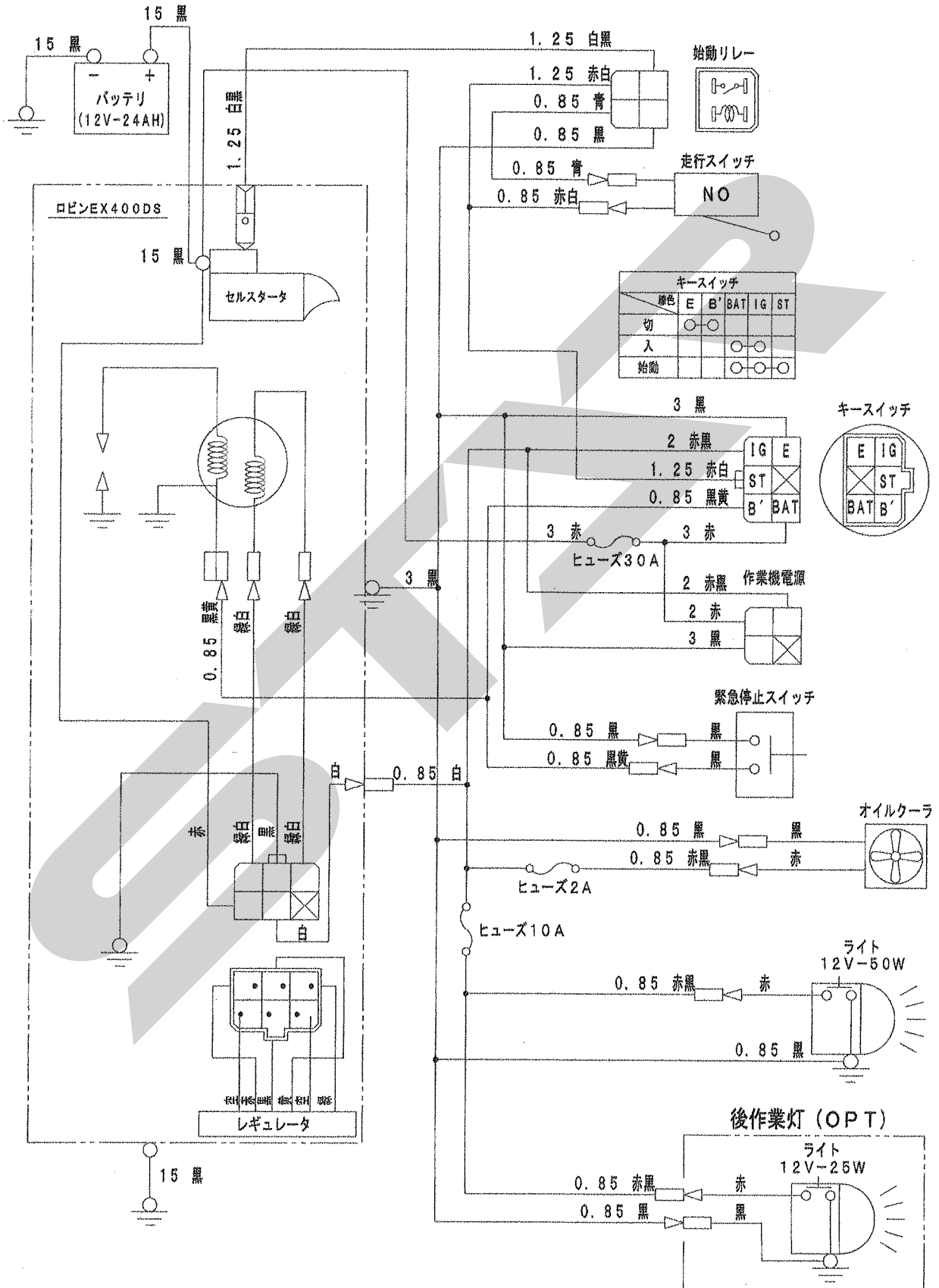


3 油圧配管図

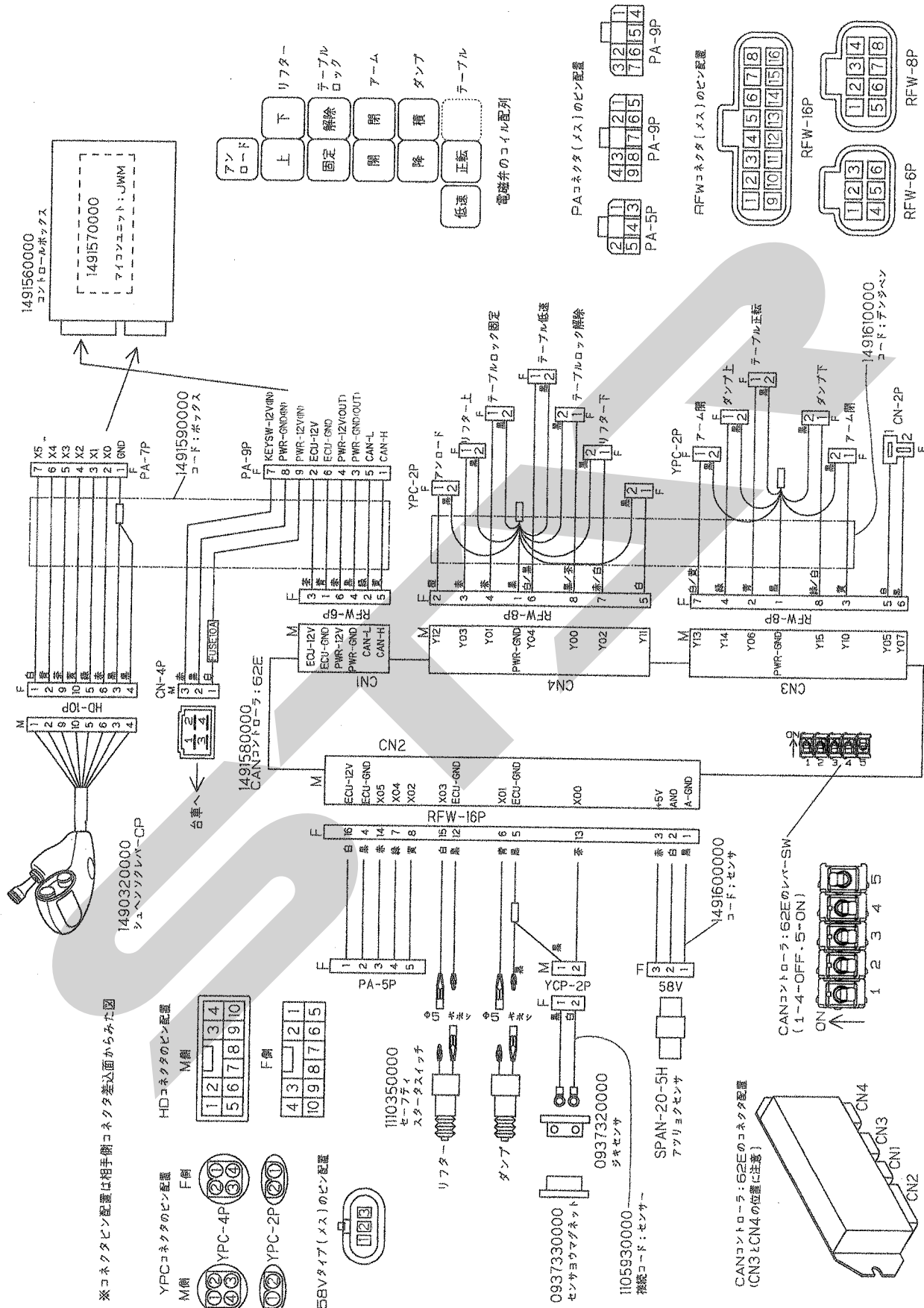


4 配線図

1. 走行部



2. 作業部



※コネクタピン配列は相手側コネクタ差込面からみた図

7 不調時の対応

万一機械の調子が悪い場合は、不調処置一覧表により処置をしてください。

▲ 警告

- 作業機部を上昇（リフト）させての点検・調整中、不意に作業機部が下降しケガをする事があります。油圧シリンダに安全ストッパーを掛け、確実にロックしてください。又、点検・調整中は作業機部が高所にあります。頭上に注意してください。

▲ 注意

- 機械に異常が生じた時、そのまま放置すると、破損やケガをする事があります。取扱説明書に基づき行ってください。
- 傾斜地や凹凸地又は軟弱地などで行うと本機が不意に動き出して、思わぬ事故を起こす事があります。平坦で地盤のかたい所で行ってください。

- 走行クラッチ及びエンジンをとめずに点検・整備すると、第三者の不注意により、不意に本機が動き出して思わぬ事故を起こす事があります。走行クラッチを切り、エンジンをとめ、回転部や可動部がとまっている事を確かめて行ってください。
- マフラーに触れるとヤケドをする事があります。マフラーに触れないでください。
- 油圧の継手やホースに、ゆるみや損傷があると、飛び出る高圧オイルで、ケガをする事があります。補修もしくは部品交換をしてください。継手やホースを外す時は、油圧回路内の圧力を無くしてから行ってください。
- 不調処置・点検・整備のために外したカバー類を取り付けずに作業すると、回転部や可動部に巻き込まれ、ケガをする事があります。元通りに取り付けてください。

1 不調処置一覧表

		症 状	原 因	処 置
走 行 部	エ ン ジ ン 関 係	・エンジンが始動しない	・燃料切れ	・燃料を補給してください
			・エンジンの始動手順誤り	・「1-2-1 走行の仕方」およびエンジン取扱説明書に基づき始動
			・燃料に水が混入	・エンジン取扱説明書に基づき点検・清掃
			・点火プラグの不良	・エンジン取扱説明書に基づき清掃・調整・交換
			・走行クラッチレバーが「入」位置	・「1-2-1 走行の仕方」に基づき走行クラッチレバーを「切」に位置する
			・バッテリーの放電	・「1-2-2 リコイルスタータでの始動要領」及びエンジン取扱説明書に基づき始動 ・バッテリーを点検し、補充電
		・エンジンの定格出力が出ない	・バッテリー端子部のゆるみ、外れ 又は、腐食 ・バッテリー液が足りない	・エンジン取扱説明書に基づき、端子部の清掃・再締め付け ・バッテリー液を補充し、充電
			・エアクリーナの目詰まり	・エンジン取扱説明書に基づきエアクリーナの清掃・点検を行う
			・エンジンオイルの減少又は、質の低下	・エンジン取扱説明書に基づき補充又は、交換を行う
			・チョークの戻りが悪い	・点検・調整又は、スロットルワイヤーの交換
			・エンジンの圧縮不足	・エンジン取扱説明書に基づき確認処置する

		症 状	原 因	処 置
走 行 部	走 行 関 係	・走行しない	・ベルトのスリップ ・ベルトの破損・切断	・販売店で点検・整備を受けてください
		・足回りより音 (キーキー音) がする	・遊動輪のグリース切れ	・「2-3 給油箇所一覧表」に基づき給油
		・旋回しない又は、戻りが悪い	・クローラの張りが適切でない	・「6-2-4 クローラの張り調整」に基づき調整
			・クローラの損傷 ・サイドクラッチロッドの調整が適切でない	・販売店で点検・整備を受けてください ・販売店で点検・整備を受けてください
		・ブレーキのききが甘い	・ブレーキロッドの調整が適切でない ・ブレーキシューの摩耗	・販売店で点検・整備を受けてください
		・本機が停止しない	・HST走行ロッドの調整が適切でない	・販売店で点検・整備を受けてください
作 業 部	回 転 関 係	・異常音 ・異常振動	・傾斜地で機体が傾いている	・平坦なほ場まで移動し、作業する ・回転速度を下げる
			・ベール形状が悪く機体がゆれる	・密度の高い、形状の良いベールを作る ・回転速度を下げる
			・チェーンがゆるみスプロケットがとぶ	・チェーン張り調整
			・ベール形状が悪くベールが回転せずスプロケットがとぶ	・密度の高い、形状の良いベールを作る
		・ベールが回転しない	・ベール形状が悪いが密度が低く、ロールの間にベールが入り込む	・密度の高い、形状の良いベールを作る
		・ベールが落下する	・ベールの形状が悪いが密度が低い	・密度の高い、形状の良いベールを作る ・回転速度を下げる
		・トワイン及び牧草が巻付く	・ベールの形状が悪いが密度が低い ・ベールに巻き付けたトワインがほどける	・密度の高い、形状の良いベールを作る ・トワインがほどけないよう処置する ・トワインがほどけない方向にベールが回転するよう積み込み方法を変える
油 圧 関 係	油 圧 関 係	・作動しない	・パワーパッケージのオイル不足 ・油圧コントロールバルブのゴミのつまり	・「2-3 給油箇所一覧表」・「6-2-1 油圧パッケージオイル」に基づき給油 ・油圧コントロールバルブを分解・清掃し、ゴミを除去する ・油圧オイルの交換
			・油もれ	・油圧ホース金具のゆるみ
		・油圧コントロールバルブのシール部の摩耗		・部品の交換
		・油圧シリンダのシール部摩耗		・部品の交換
		・油圧シリンダのシール部にゴミ又は異物が進入		・部品の交換
		・パワーパッケージオイル注油栓からオイル吹き出る (オイルの入れすぎ)	・「2-3 給油箇所一覧表」・「6-2-1 油圧パッケージオイル」に基づき処置	
・油圧ホース破損	・油圧ホース交換			
電 装 関 係	電 装 関 係	・制御盤の作動不良	・コードの接続不良又は断線	・補修又は、部品の交換
			・センサー又はスイッチの不良	・補修又は、部品の交換
			・制御盤の故障	・部品交換、又は、当社営業所、又は、販売店に修理依頼

		症 状	原 因	処 置
作業機部	ローラ関係 ストレッチ	・フィルムの張り不足	・フィルムが延伸されない	・「4-2-2 フィルムの装着」に基づき調整
			・ベール中心とフィルム幅中心が一致していない	・「4-2-1 ストレッチ高さの調整」に基づき調整
	フィルムドカット関係	・フィルムを保持しない	・ラップホルダが閉じた時にフィルムをはさまない	・「6-2-9 ラップホルダのナイフ位置調整」に基づき調整
			・雨や霧の中での作業中、フィルムやラップホルダ部が濡れてしまい抜ける	・雨や霧の場合は、ベール水分も多くなり良質なサイレージは難しいので作業を控える
		・フィルムが切れない	・ラップホルダが閉じた時フィルムが切れない	・「6-2-9 ラップホルダのナイフ位置調整」に基づき調整

原因や処置の仕方がわからない場合は下記事項とともに購入先にご相談ください。

1. 製品名
2. 部品供給型式 (型式)
3. 製品番号
4. 故障内容 (できるだけ詳しく)

調 整

S-110808A

本 社	066-8555	千歳市上長都1061番地2 TEL0123-26-1123 FAX0123-26-2412
千歳営業所	066-8555	千歳市上長都1061番地2 TEL0123-22-5131 FAX0123-26-2035
豊富営業所	098-4100	天塩郡豊富町字上サロベツ1191番地44 TEL0162-82-1932 FAX0162-82-1696
帯広営業所	080-2462	帯広市西22条北1丁目12番地4 TEL0155-37-3080 FAX0155-37-5187
中標津営業所	086-1152	標津郡中標津町北町2丁目16番2 TEL0153-72-2624 FAX0153-73-2540
花巻営業所	028-3172	岩手県花巻市石鳥谷町北寺林第11地割120番3 TEL0198-46-1311 FAX0198-45-5999
仙台営業所	983-0013	宮城県仙台市宮城野区中野字神明179-1 TEL022-388-8673 FAX022-388-8735
小山営業所	323-0158	栃木県小山市梁2512-1 TEL0285-49-1500 FAX0285-49-1560
岡山営業所	700-0973	岡山県岡山市北区下中野704-103 TEL086-243-1147 FAX086-243-1269
犬山出張所	484-0894	愛知県犬山市羽黒字合戦橋5番1 TEL0568-69-1200 FAX0568-69-1210
熊本営業所	861-8030	熊本県熊本市小山町1639-1 TEL096-389-6650 FAX096-389-6710
都城営業所	885-1202	宮崎県都城市高城町穂満坊1003-2 TEL0986-53-2222 FAX0986-53-2233