

STAR

ブロードキャスタ



製品コード
型式

K34522 • K34523
MBC450SM • MBC450SE

製品コード
型式

K34527 • K34528
MBC450SM-0L • MBC450SE-0L

製品コード
型式

K34524 • K34525 • K34526
MBC600SM • MBC600SE • MBC1200SE

製品コード
型式

K34529 • K34530
MBC600SM-0L • MBC600SE-0L

取扱説明書

株式会社IHIスター

ブロードキャスタ（1スピナータイプ）型式一覧表

型式コード	規格 リッカル	ベース ユニット	レシーバ /オート ・アジャスト ・コントローラ	レシーバ ユニット	ナビゲーション ユニット	サブホットパ ユニット	パワー ジョイント /パーツ ユニット	備考				
K345220000 MBC450SM	450	K345100000 UBU450S	K341230000 AOL6000				K307790000 SSC-070	1スピナー 手動				
K345230000 MBC450SE			K345120000 ACB3000					1スピナー 電動				
K345240000 MBC600SM	600	K345110000 UBU600S	K341230000 AOL6000					1スピナー 手動				
K345250000 MBC600SE			K345120000 ACB3000					1スピナー 電動				
K345260000 MBC1200SE	1200							K341240000 UBE12000	1スピナー 電動			
K345270000 MBC450SM-OL	450	K345100000 UBU450S	K341230000 AOL6000								K343260000 ABA4570-OL	1スピナー 手動
K345280000 MBC450SE-OL			K345120000 ACB3000									1スピナー 電動
K345290000 MBC600SM-OL	600	K345100000 UBU600S	K341230000 AOL6000									1スピナー 手動
K345300000 MBC600SE-OL			K345120000 ACB3000									1スピナー 電動

“必読”機械の使用前には必ず読んでください。

**部品ご注文の際は、ネームプレートをお確かめの上
部品供給型式を必ずご連絡下さい。**

▲ 安全に作業するために

安全に関する警告について

本機には、▲印付きの警告ラベルを貼付しています。安全上、特に重要な項目を示しています。警告を守り、安全な作業を行ってください。

警告ラベルについて

▲ 危険

その警告に従わなかった場合、死亡または重傷を負う危険性が高いことを示します。

▲ 警告

その警告に従わなかった場合、死亡または重傷を負う可能性があることを示します。

▲ 注意

その警告に従わなかった場合、ケガを負うおそれがあることを示します。

▲ 注意

本機を運転するときは、必ず取扱説明書をよくお読み下さい。

1. 作業者に当たると、破損や故障の原因になります。必ず安全を確認してから運転してください。
2. 運転中または回転中、スピナーに接触すると巻き込まれ、ケガをする事があります。
3. 本機を運転するときは、必ずPTOなどの動力伝達装置と（エンジン、駆動軸など）を安全に接続してください。
4. 本機は、必ず安全装置を付して運転してください。
5. 運転中または回転中、スピナーに接触すると巻き込まれ、ケガをする事があります。
6. 点検・修理で取り外したカバー類は、必ず元通りに取り付けて下さい。
7. 他人に本機を貸すときは、必ず「取扱説明書」をよく読んでから作務するようにして下さい。

部品番号 106164

株式会社IHスター IH STAR Machinery Corporation	
型式	MODEL
品番	MODEL
取扱説明書	取扱説明書
取扱説明書	取扱説明書

▲ 警告

運転中又は回転中、スピナーに接触すると巻き込まれ、ケガをする事があります。
周囲に人を近づけないで下さい。

部品番号 106418

▲ 注意

散布作業中、飛散物が当たり、ケガをする事があります。
周囲に人を近づけないで下さい。

部品番号 106421

— ラベルが損傷した時は —

警告ラベルは、使用者および周囲の作業員などへ危険を知らせる大切なものです。ラベルが損傷した時は、すみやかに貼り替えてください。注文の際には、この図に示す 部品番号 をお知らせください。

安全上の注意点

ここに記載されている注意事項を守らないと、死亡を含む傷害を生じる恐れがあります。

作業前には、作業機およびトラクタの取扱説明書をよくお読みになり、十分に理解をしてからご使用ください。

作業前に

取扱説明書は製品に近接して保存を

▲ 注意

- 機械の取扱いで分からない事があった時、取扱説明書を製品に近接して保存していないため、自分の判断だけで対処すると思わぬ事故を起こしケガをする事があります。取扱説明書は、分からない事があった時にすぐに取出せるよう、製品に近接して保存してください。

取扱説明書をよく読んで作業を

▲ 注意

- 取扱説明書に記載されている安全上の注意事項や取扱要領の不十分な理解のまま作業すると、思わぬ事故を起こす事があります。作業を始める時は、製品に貼付している警告ラベル、取扱説明書に記載されている安全上の注意事項、取扱要領を十分に理解してから行ってください。

こんな時は運転しないでください

▲ 警告

- 体調が悪い時、機械操作に不慣れな場合などに運転すると、思わぬ事故を起こす事があります。次の場合は、運転しないでください。
 - 過労、病気、薬物の影響、その他の理由により作業に集中できない時。
 - 酒を飲んだ時。
 - 機械操作が未熟な人。
 - 妊娠している時。

服装は作業に適していますか

▲ 警告

- 作業に適さない服装で機械を操作すると、衣服の一部が機械に巻き込まれ、死亡を含む傷

害をまねく事があります。

次に示す服装で作業してください。

- 袖や裾は、だぶつきのないものを着用する。
- ズボンや上着は、だぶつきのないものを着用する。
- ヘルメットを必ず着用する。
- はちまき、首巻きタオル、腰タオルなどはしない。

機械を他人に貸す時は

▲ 警告

- 機械を他人に貸す時、取扱説明書に記載されている安全上の注意事項や取扱要領が分からないため、思わぬ事故を起こす事があります。取扱方法をよく説明し、取扱説明書を渡して使用前にはよく読むように指導してください。

機械の改造禁止

▲ 注意

- 機械の改造や、当社指定以外のアタッチメント・部品などを取付けて運転すると、機械の破損や傷害事故をまねく事があります。機械の改造はしないでください。アタッチメントは当社指定製品を使用してください。部品交換する時は、当社が指定するものを使用してください。

始業点検の励行

▲ 注意

- 始業点検を怠ると、機械の破損や傷害事故をまねく事があります。作業を始める前には、取扱説明書に基づき点検を行ってください。

エンジン始動・発進する時は

▲ 警告

- エンジンを始動する時、トラクタの横やステップに立ったまま行くと、緊急事態への対処ができず、運転者はもちろん周囲にいる人がケガをする事があります。運転席に座り、周囲の安全を確認してから行ってください。
- エンジンを始動する時、主変速レバーを「N」（中立）にして行わないと、変速機が接続状態になっているため、トラクタが暴走し思わぬ事故を起こす事があります。主変速レバーを「N」（中立）にして行って

ださい。

- PTOを切らないでエンジンを始動すると、急に作業機が駆動され、周囲にいる人がケガをする事があります。

PTOを切ってから始動してください。

- 急発進するとトラクタ前輪が浮き上がる事があり、運転者が振り落とされたり、周囲の人を巻き込んだり、思わぬ事故を起こす事があります。周囲の安全を確認し、ゆっくりと発進してください。
- 室内で始動する時、排気ガスにより中毒になる事があります。窓、戸などを開け、十分に換気してください。

作業機を着脱する時は

▲ 警告

- 作業機を着脱するためにトラクタを移動させる時、トラクタと作業機の間の人に人がいると、挟まれてケガをする事があります。トラクタと作業機の人に人を近づけないでください。

▲ 注意

- 作業機をトラクタに着脱する時、傾斜地や凹凸地または軟弱地などで行うと、トラクタが不意に動き出し、思わぬ事故を起こす事があります。平坦で地盤のかたい所で行ってください。
- 装着するトラクタによっては、前輪荷重が軽くなり、操縦が不安定となって、思わぬ事故をまねく事があります。トラクタへフロントウエイトを取付け、バランスを取ってください。

パワージョイントを使用する時は

▲ 危険

- カバーのないパワージョイントを使用すると、巻き込まれてケガをする事があります。カバーのないパワージョイントは、使用しないでください。
- カバーが損傷したまま使用すると、巻き込まれてケガをする事があります。損傷したらすぐに取替えてください。使用前には、損傷がないか点検してください。
- トラクタおよび作業機に着脱する時、第三者の不注意により、不意にパワージョイントが回転し、ケガをする事があります。PTOを切り、トラクタのエンジンをとめて行ってください。
- カバーのチェーンを取付けずに使用すると、カバーが回転し、巻き込まれてケガをする事

があります。

トラクタ側と作業機側のチェーンを回転しない所に連結してください。

▲ 注意

- 最伸時の重なりが100mmを下回ると、ジョイントを回転させた時、破損しケガをする事があります。最縮時の隙間が25mmよりも小さくなると、ジョイントの突き上げが起きる事があり、ジョイントの破損をまねき、ケガをする事があります。適正な重なり量で使用してください。
- パワージョイントを接続した時、クランプピンが軸の溝に納まっていないと、使用中に外れ、ケガをする事があります。溝に納まっているか、接続部を押し引きして確かめてください。
- パワージョイントを接続した時P I C側のピン;8の抜けどめがヨークの溝に納まっていないと使用中に外れ、ケガをする事があります。溝に納まっているか確かめてください。

公道走行時は作業機の装着禁止

▲ 注意

- トラクタに作業機を装着して公道を走行すると、道路運送車輛法に違反します。トラクタに作業機を装着しての走行はしないでください。

移動走行する時は

▲ 危険

- 移動走行する時、トラクタのブレーキペダルが左右連結されていないと、片ブレーキになり、トラクタが左右に振られ横転などが起こり、思わぬ事故をまねく事があります。ほ場での特殊作業以外は、ブレーキペダルは左右連結して使用してください。

▲ 警告

- トラクタに運転者以外の人を乗せると、トラクタから転落したり、運転操作の妨げになって、緊急事態への対処ができず、同乗者はもちろん、周囲の人および運転者自身がケガをする事があります。トラクタには、運転者以外の人を乗せないでください。
- 急制動・急旋回を行うと、運転者が振り落とされたり、周囲の人を巻き込んだり、思わぬ事故を起こす事があります。

急制動・急旋回はしないでください。

- 坂道・凹凸地・急カーブで速度を出しすぎると、転倒あるいは転落事故を起こすことがあります。

低速走行してください。

- 旋回する時、作業機が旋回方向とは逆方向にふくれるため、周囲の人に接触しケガをさせたり、対向物・障害物に衝突しケガをする事があります。

周囲の人や対向物・障害物との間に十分な間隔を保って行ってください。

- 側面が傾斜していたり、側溝がある通路で路肩を走行すると転落事故を起こす事があります。

路肩は走行しないでください。

- 高低差が大きい段差を乗り越えようとする時、トラクタが転倒あるいは横転し、ケガをする事があります。

あゆみ板を使用してください。

- 作業機の上に人を乗せると、転落し、ケガをする事があります。

また、物を載せて走行すると、落下し、周囲の人へケガを負わせる事があります。

作業機の上には、人や物などはのせないでください。

▲ 注意

- 作業機への動力を切らないで走行すると、周囲の人を回転物に巻き込み、ケガを負わせる事があります。

移動走行する時は、PTOを切ってください。

- 傾斜地で速度を出しすぎると、暴走事故をまねく事があります。

低速で作業してください。

下り作業をする時、坂の途中で変速すると、暴走する原因となります。坂の前で低速に変速して、ゆっくりとおりてください。

- わき見運転をすると、周囲の障害物の回避や、周囲の人への危険回避などができず、思わぬ事故を起こす事があります。

前方や周囲へ、十分に注意を払いながら運転してください。

- 手放し運転をすると、思わぬ方向へ暴走し、事故を起こす事があります。

しっかりとハンドルを握って運転してください。

- ハウス内などの室内作業をする時、排気ガスにより中毒になる事があります。

窓、戸などを開け、十分に換気をしてください。

▲ 注意

- 散布作業中、飛散物が当たりケガをする事があります。

周囲に人を近づけないでください。

- 機械の調整や、付着物の除去などを行う時、PTOおよびエンジンをとめずに作業すると、第三者の不注意により、不意に作業機が駆動され、思わぬ事故を起こす事があります。

PTOを切り、エンジンをとめ、回転部や可動部がとまっている事を確かめて行ってください。

作業中は

作業する時は

▲ 警告

- 運転中又は回転中、スピナーに接触すると巻き込まれ、ケガをする事があります。

周囲に人を近づけないでください。

- 作業機指定のPTO回転数を超えて作業すると、機械の破損により、ケガをする事があります。

指定回転数を守ってください。

- 作業機の上に人を乗せると、転落し、ケガをする事があります。

また、物を載せて作業すると、落下し、周囲の人へケガを負わせる事があります。

作業機の上には、人や物などは載せないでください。

トラクタから離れる時は

▲ 警告

- トラクタから離れる時、傾斜地や凹凸地などに駐車すると、トラクタが暴走して思わぬ事故を起こす事があります。

平坦で安定した場所に駐車し、トラクタのエンジンをとめ、駐車ブレーキをかけて暴走を防いでください。

- トラクタから離れる時、作業機をあげたままにしておくと、第三者の不注意により不意に降下し、ケガをする事があります。

下限まで降ろしてからトラクタから離れてください。

作業が終わったら

機体を清掃する時は

▲ 注意

- 動力を切らずに、回転部・可動部の付着物の除去作業などを行うと、機械に巻き込まれてケガをする事があります。
PTOを切り、エンジンをとめ、回転部や可動部がとまっている事を確かめて行ってください。

終業点検の励行

▲ 危険

- パワージョイントを外す時、エンジンをとめずに行くと、思いがけない原因でパワージョイントが回転し、ケガをする事があります。
エンジンをとめて行ってください

▲ 注意

- 作業後の点検を怠ると、機械の調整不良や破損などが放置され、次の作業時にトラブルを起こしたり、ケガをする事があります。
作業が終わったら、取扱説明書に基づき点検を行ってください。
- 3点リンクで作業機を持ち上げて点検・調整を行う時、第三者の不注意により、不意に降下し、ケガをする事があります。
トラクタ3点リンクの油圧回路をロックして行ってください。

不調処置・点検・整備をする時

▲ 注意

- 機械に異常が生じた時、そのまま放置すると、破損やケガをする事があります。
取扱説明書に基づき行ってください。
- 傾斜地や凹凸地または軟弱地などで行うと、トラクタや作業機が不意に動き出して、思わぬ事故を起こす事があります。
平坦で地盤のかたい所で行ってください。
- PTOおよびエンジンをとめずに作業すると、第三者の不注意により、不意に作業機が駆動され、思わぬ事故を起こす事があります。
PTOを切り、エンジンをとめ、回転部や可動部が止まっている事を確かめて行ってください。
- 作業機をあげた状態のまま下にもぐったり、足を入れたりすると、不意に降下し、ケガをする事があります。
下に入る時は、台などで降下防止をして行ってください。
- 不調処置・点検・整備のために外したカバー類を取付けずに作業すると、回転部や可動部に巻き込まれ、ケガをする事があります。
元通りに取付けてください。

もくじ

⚠ 安全に作業するために

安全に関する警告について	……………1	作 業 中 は	……………4
作 業 前 に	……………2	作 業 が 終 わ っ た ら	……………5
		不調処置・点検・整備をする時	……………5

1 トラクタへの装着

1 各部の名称とはたらき	……………8	5 トラクタへの装着	……………15
2 適応トラクタの範囲	……………9	1. 装着前の準備	……………15
3 オ プ シ ョ ン	……………9	2. 標準タイプの装着	……………15
4 組 立 部 品	……………9	3. 0Lタイプの装着	……………16
1. 解 梱	……………9	4. 電装の接続	……………17
2. 組立部品の明細	……………9	6 パワージョイント装着	……………19
3. 組 立	……………9	1. 長さの確認方法	……………19
4. スタンドの組立	……………10	2. 切断方法	……………20
5. 手動レバーの組付け	……………10	3. 安全カバーの脱着方法	……………20
6. 電動シャッタの組付け	……………11	4. パワージョイントの連結	……………20
7. 初期設定	……………13		

2 運転を始める前の点検

1 運 転 前 の 点 検	……………22	2 エンジン始動での点検	……………22
1. トラクタ各部の点検	……………22	1. トラクタ油圧系統に異常はないか	……………22
2. 連結部の点検	……………22	3 給油箇所一覧表	……………23
3. ブロードキャストの点検	……………22		

3

作業の仕方

1 本製品の使用目的	24	3. 散布方法	26
2 作業のための調整	24	4. 装置の説明	27
1. レバーの調整	24	5. 作業前設定	28
2. PTO回転速度	24	6. 作業開始	29
3. 散布量の調整	25	7. 作業終了	29
4. 地上高と姿勢の調整	25	8. 外部システムと接続して 車速連動機能を使う	29
5. 最大積載容量	25	9. 運転方法	30
3 作業要領	26	10. GPSナビライナーとの組み 合わせで使用できる便利な機能	30
1. 肥料の投入	26		
2. 種子の散布方法	26		

4

作業が終わったら

1 作業後の手入れ	31	1. 電動開閉装置の切離し	32
2 ホッパの反転	31	2. 標準タイプの切離し	32
1. ホッパの反転	31	3. 3P オートヒッチの切離し	32
2. ホッパの戻し	31	4. 4P オートヒッチの切離し	32
3 トラクタからの切離し	32	4 長期格納する時	33

5

点検と整備について

1 点検整備一覧表	34
-----------	----

6

不調時の対応

1 不調処置一覧表	36
-----------	----

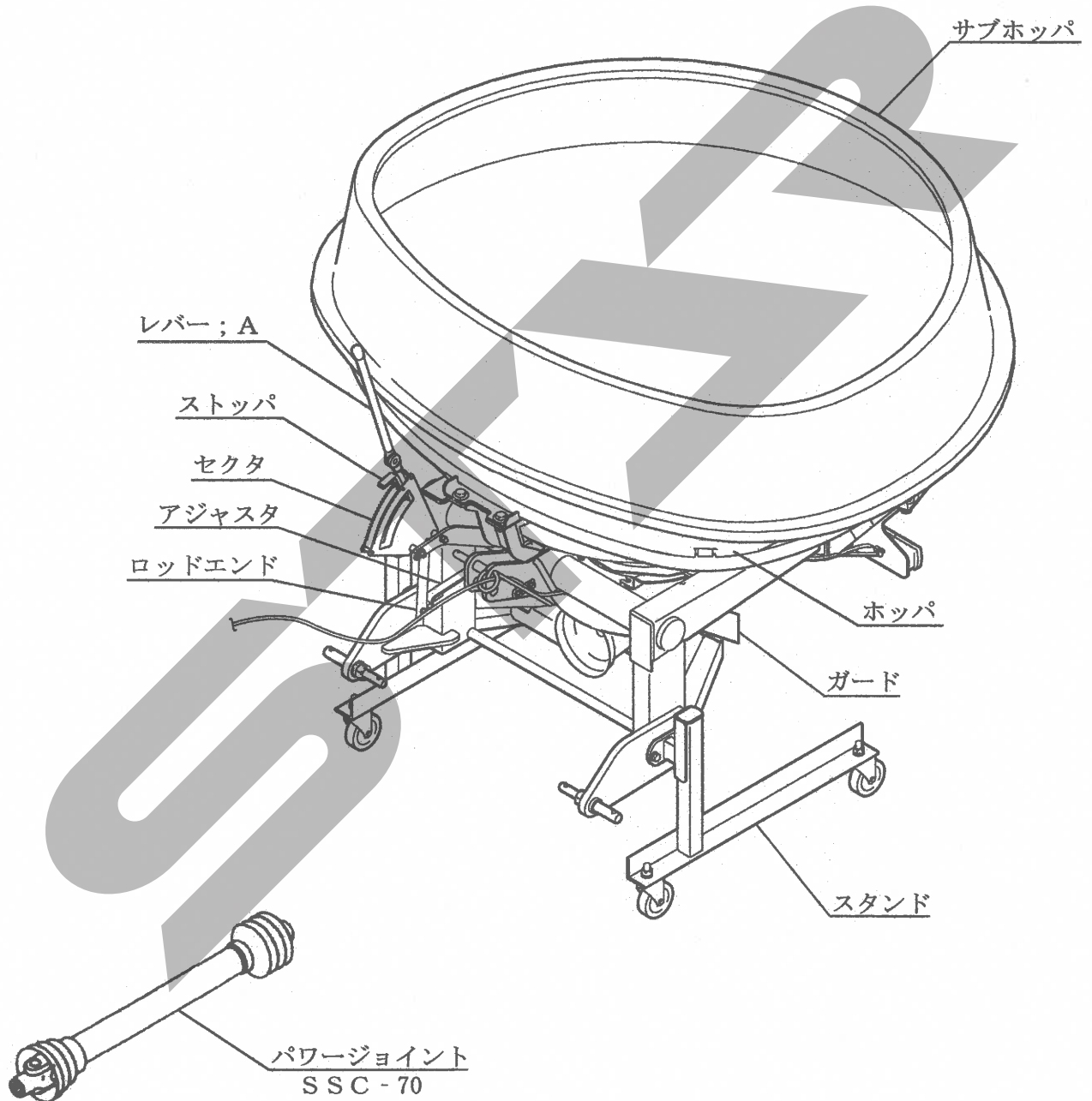
7

配線図	37
-----	----

1 トラクタへの装着

適切な装着で安全な作業をしましょう。

1 各部の名称とはたらき



1. レバー ; A

肥料の散布開始及び終了をこのレバーの押し引きにより行います。

前に引くと散布口が開き、後に押すと散布口が閉じます。

2. ストップ

肥料等の散布時、散布量を調節するためのもので、開度調節が18段階に設定できます。

全閉時、レバーのもどり止めのため、ストップをセクタの一番後側にセットしてください。

3. ロッドエンド

シャッタの全開又は全閉時に落下口が全開又は全閉となるように、アジャスタを固定しているナット ; M10 で微調整します。

4. ホッパ

ホッパは後方に倒すことによって反転し、容易に清掃・点検ができます。

5. パワージョイント ; SSC-70 (標準タイプ)

トラクタからブロードキャスタのスピナーおよびホッパ内のスクレーパを駆動します。

2 適応トラクタの範囲

▲ 注意

- 装着するトラクタによっては、前輪荷重が軽くなり、操縦が不安定となって、思わぬ事故をまねく事があります。
トラクタへフロントウエイトを取付け、バランスを取ってください。

本製品は、適切なトラクタとの装着により的確に性能を発揮できるように設計されています。

不適切なトラクタとの装着によっては、本製品の耐久性に著しく影響を及ぼしたり、トラクタの運転操作に著しい悪影響を及ぼす事があります。

この製品の適応トラクタは次のとおりです。

型 式	適応トラクタ
MBC450SM, 450SE MBC450SM-0L, 450SE-0L	29.5~51.5 kW (40~70P S)
MBC600SM, 600SE MBC600SM-0L, 600SE-0L	33~59 kW (45~80P S)
MBC1200SE	51.5~88 kW (70~120P S)

本製品の適応トラクタより小さなトラクタで使用すると、負荷に対し十分なパワーがでない事があります。

逆に、適応トラクタよりも大きなトラクタでのご使用は、過負荷に対し機体の適正値を越えたパワーが出てしまい、作業機の破損の原因になる事があります。

3 オプション

散布する肥料等に応じて、各種オプションを用意しています。また、日農工標準オートヒッチ-Lタイプの取付け部品をオプションで用意しています。必要に応じて別途購入してください。(部品表参照)。

品 番	名 称	用 途
145181SET	ブレード ; タイマモウ	融雪剤 (砂状) 等の、 摩耗の著しい肥料散布 時に使用します。4枚 1セットとなります。
0792222004	ガードCP	上記同様、融雪剤 (砂 状) 等の、摩耗の著し い肥料散布時に使用し ます。同梱のボルト、 ヒラザガネで取付けて ください。
1413100000	アジテータ AS	融雪剤散布用のアジテ ータ
1172730000	チュウカン ハーネス CP	トラクタ側の外部電装 品取出口が6Pコネク タ (オスコネクタ、 メスコネクタ)、8Pコ ネクタで装備されてい る場合、灯火器を取付 ける時に使用します。

4 組立部品

1. 解 梱

木枠もしくは金枠に固定している部品をほどいてください。

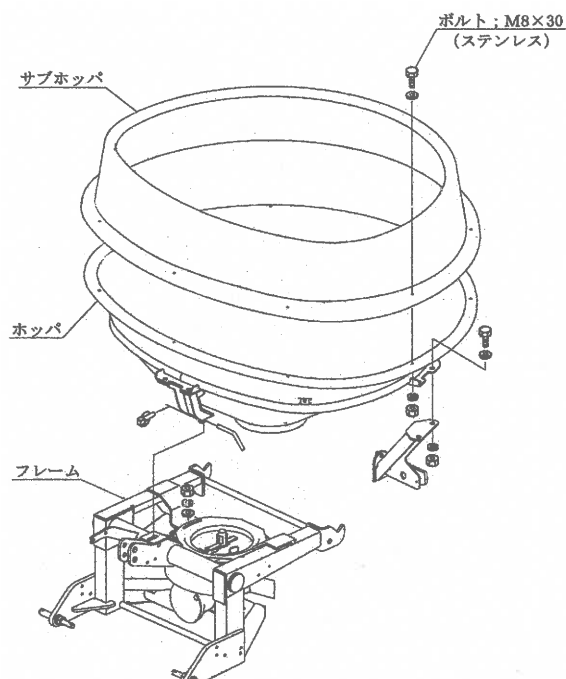
2. 組立部品の明細

梱包に同梱されている梱包明細にもとづき、必要部品が揃っているか確認してください。

3. 組 立

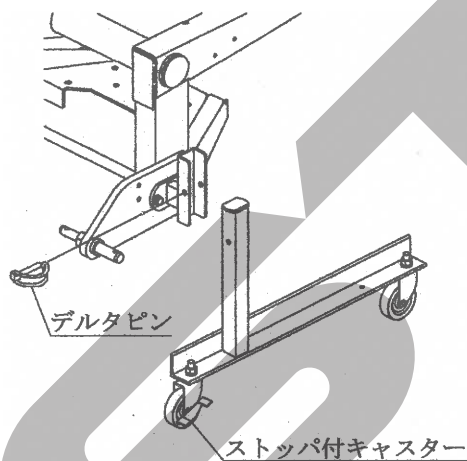
各部品の組立に必要なボルト・ナット類は、梱包明細の符号を参照してください。

お買い上げ型式がMBC1200SEの場合は、ホッパにサブホッパをボルト、ナイロンナット、ワッシャーで固定します。

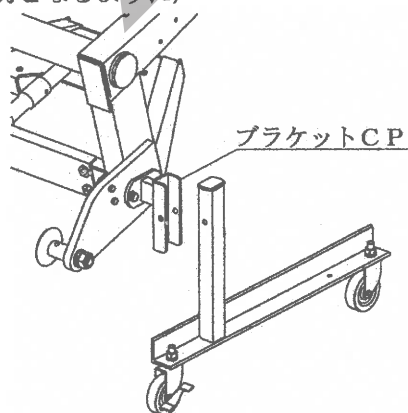


4. スタンドの組立

(1) フレームにスタンドを装着してください。



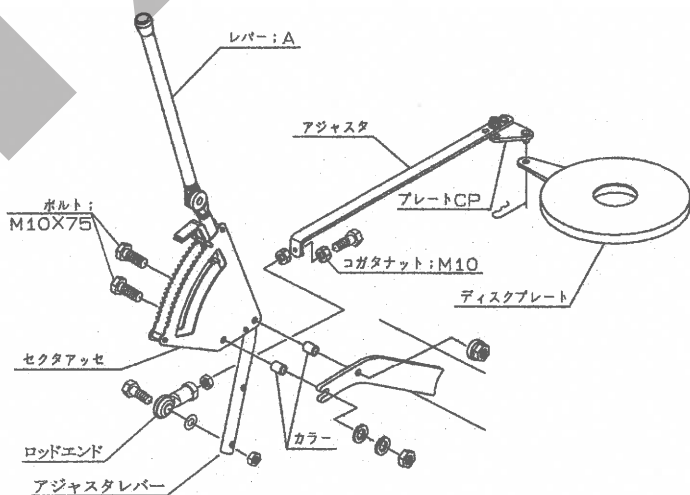
日農工標準オートヒッチOLタイプ使用時は
ブラケットCPを下記のように取付けて、フ
レームにスタンドを装着してください。(機体が前
傾姿勢となるように)



5. 手動レバーの組付け

＜MBC450SM、450SM-OL
MBC600SM、600SM-OL＞

- (1) セクタアッセをフレームにボルト・ナット・カラーで固定してください。
- (2) アジャスタ・プレートCPをディスクプレート
の穴に取付けロッドエンドをアジャスタレバ
ーに取付けてください。(「3-2-1 レバーの調整」
参照)
- (3) レバー; Aとアジャスタレバーをボルト・ナ
ットで取付けてください。取付け部で角度調整
ができ、トラクタとのマッチング位置より取付
け位置が変わりますのでトラクタへマッチング
後、調整してください。
- (4) レバー; Aを握り前後に引き押しして落下口
の穴が全開及び全閉になっていることを確認し
てください。全開及び全閉になっていない場合
はアジャスタを固定しているコガタナット; M
10 で調整してください。(より開きたいときは
伸ばし方向、より閉じたいときは縮み方向に調
整してください。)
- (5) レバー; Aは根元で角度調整ができます。操
作のしやすい位置及び、リフト時キャビン、背
中等に当らない位置を確認し、付属のボルトで
固定してください。



6. 電動シャッタの組付け

<MBC450SE、450SE-0L
MBC600SE、600SE-0L
MBC12000SE>

▲ 注意

電源スイッチを入れるときは、作業機の周囲に人がいないことを確認してください。不意に電動モータが作動し、思わぬ事故を起こす可能性があります。

取扱い上の注意

- バッテリからバッテリーコードを外す時や取付ける時、手順が逆になると、工具などの接触により、ショートする事があります。外す時は⊖側から外し、取付ける時は、⊕側から取付けてください。
- コード ; 3500 (電源コード) をバッテリーに取付ける時、コントロールボックスから切離したコード ; 3500 単体で行ってください。コード ; 3500 がコントロールボックスに接続され、電動シャッタユニットまで接続した状態で行うと、誤作動する事があります。
- 2Pコネクタを接続する際には、必ずコード色を確認してください。誤って接続するとコントロールボックスを破損する恐れがあります。
- 使用しない時は、必ず電源ボタンを押して電源を切ってください。バッテリーあがりの原因となります。

- 使用後、または長時間使用しない時はコントロールボックスを取り外して、屋内で保管してください。バッテリーあがり、結露の原因となります。
- 各スイッチを同時に操作しないでください。
- コントロールボックスは、水濡れ厳禁です。

- (1) コントロールボックスをトラクタ運転席の操作しやすい場所に取り付けてください。オプションのブラケットA s y使用の場合は右ドア取っ手にブラケットA s yを取付けてください。

コントロールボックスはブラケットA s yに取り付けてください。(マグネット固定)

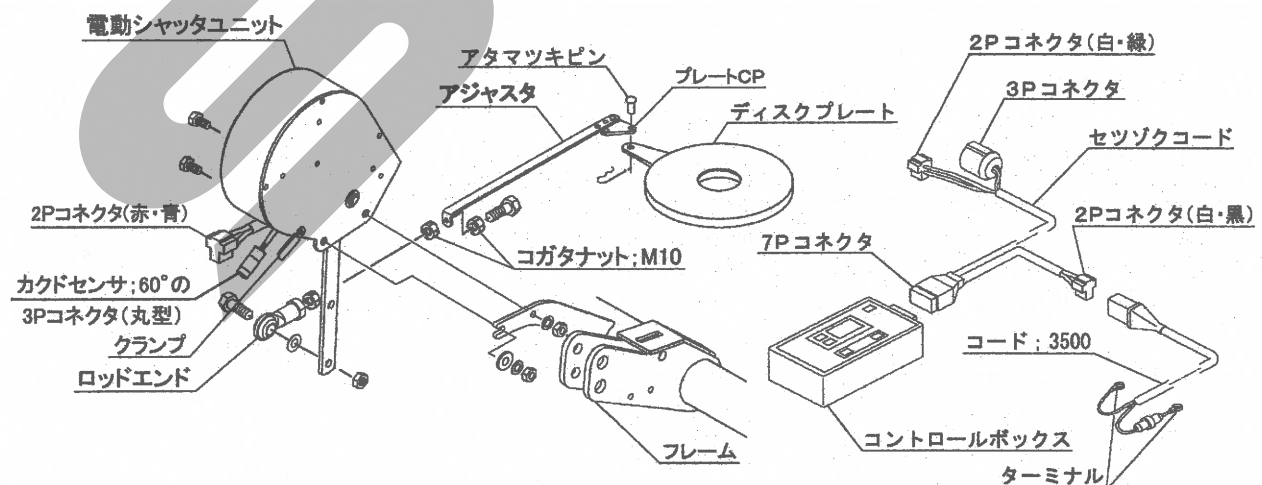
コントロールボックス



148842
ブラケットA s y
(オプション)

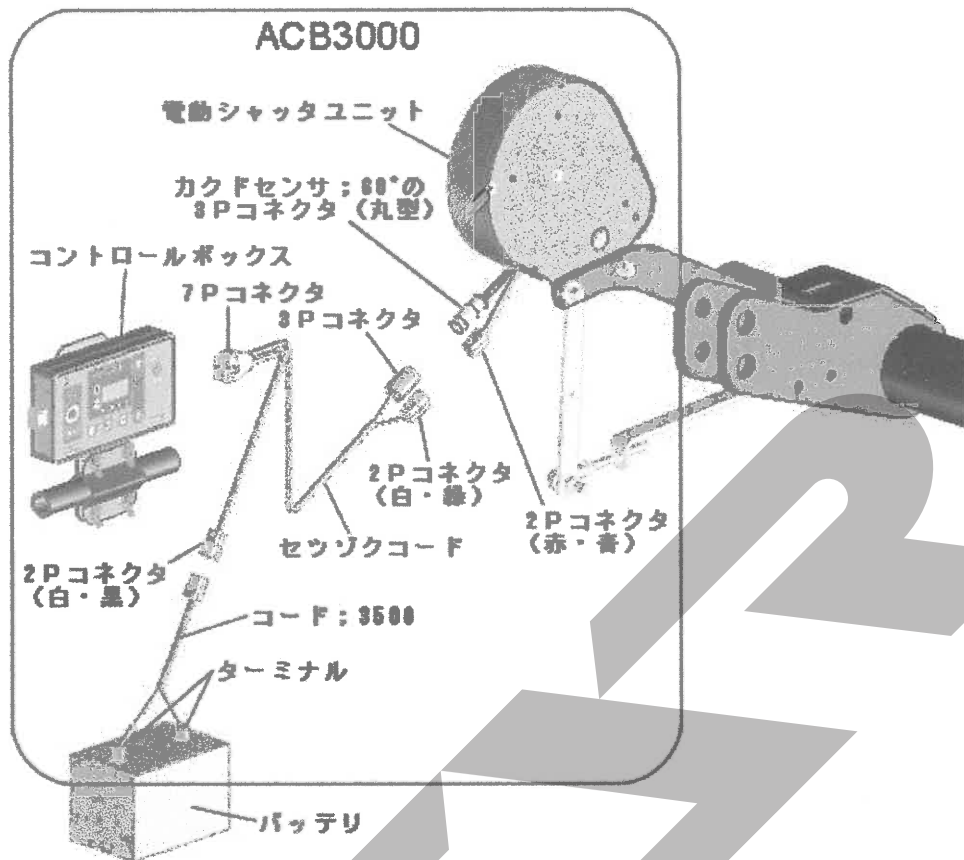
▲ 注意

運転の妨げにならない所に取り付けてください。



- (2) 電動シャッタユニットをフレームにボルト、ヒラザガネ、バネザガネ、コガタナット ; M10で固定してください。

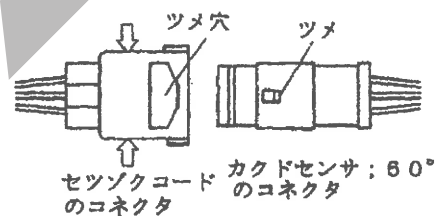
- (3) アジャスタ・プレートCPをディスクプレートの穴に取付け、ロッドエンドをレバーに取付けてください。(「3-2-1 レバーの調整」を参照してください。)



(4) コード ; 3500 (電源コード) をバッテリーターミナルへ取付けてください。(トラクタ運転席に電源がある場合は、電源コードは不要です。) コード ; 3500 (電源コード) のターミナルは、バッテリーターミナルを止めているボルトと共締めにしますので、バッテリーから⊖、⊕共にコードを外してください。

コードを外す時は、⊖側から外してください。
 トラクタのバッテリーコードのナットを外し、コード ; 3500 (電源コード) のターミナルを取付け、ナットを締付けてください。
 バッテリーターミナルへ取付けるときは、⊕側から取付けてください。(電源コードは、赤色が⊕、黒色が⊖です。)

(5) セツゾクコードの2Pコネクタ (T字、コード色 白・緑) と、3Pコネクタ (丸型) を電動シャッターユニットのコネクタにそれぞれ取付けてください。
 カクドセンサ ; 60° の3Pコネクタ (丸型) の接続は、ツメがツメ穴部に引っかかるまで挿し込んでください。硬い時は、下図の矢印方向にコネクタを少し押しつぶしながら強く挿し込んでください。少量の油脂を塗布するとスムーズにはまり込みます。

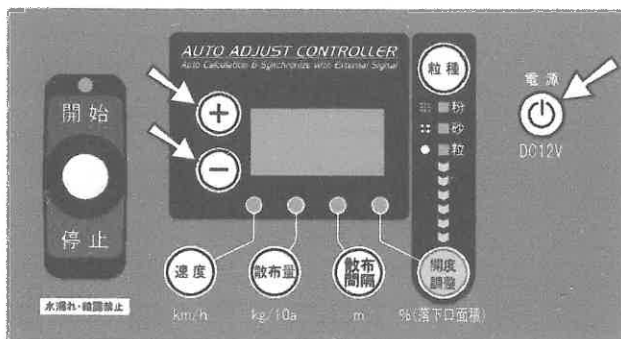


- (6) セツゾクコードの2Pコネクタ (T字、コード色 白・黒) をコード ; 3500 (電源コード) 又はトラクタ内の電源に取付けてください。
- (7) セツゾクコードの7Pコネクタを、コントロールボックスに取付けてください。
- (8) コントロールボックスの初期登録を行ってください。

7. 初期設定

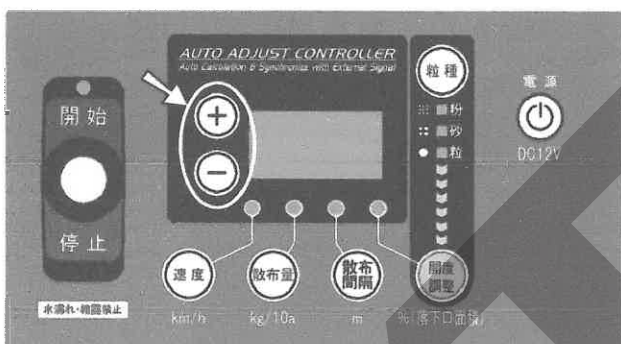
(1) 型式登録モード起動

「+」と「-」ボタンを同時に押しながら「電源」ボタン押し、「電源」ボタンを先に離した後、「+」と「-」ボタンを離して電源を入れてください。



(2) 型式選択

「+」「-」ボタンを押すと、設定値が変わります。



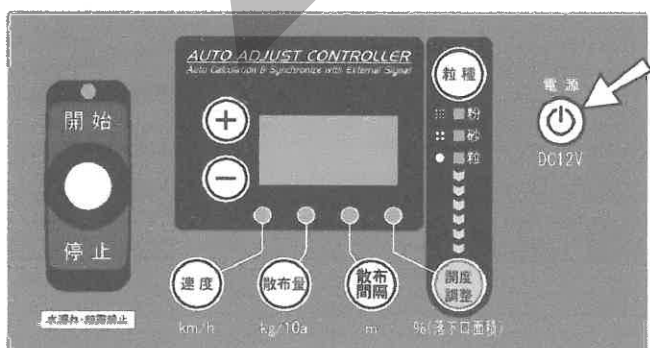
設定値「601」を選択してください。

製品型式	設定値
MBC450SE (-0L)	601
MBC600SE (-0L)	
MBC1200SE	

※出荷状態は、設定値「300」が登録されています。

(3) 型式登録モード終了

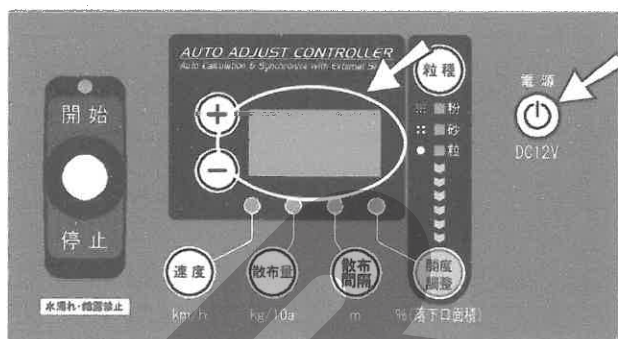
「電源」ボタンを押して電源を切ってください。



(4) 型式登録確認

「電源」ボタンを押して電源を入れてください。電源投入時に表示部に設定値が表示されます。設定値が異なる場合は、(1)～(3)の操作を行い再度登録してください。

※出荷状態は、設定値「300」が登録されています。



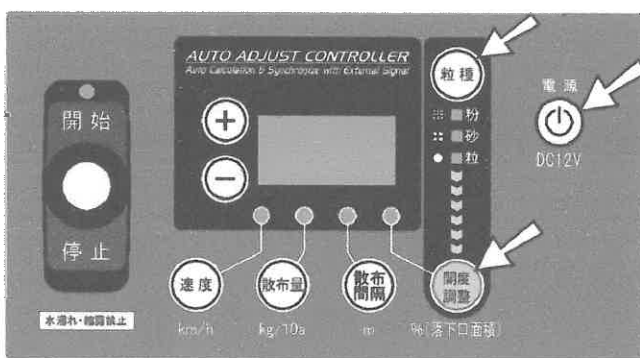
※型式登録は、ご購入後一度登録すると記憶されますので2回目以降の作業時に、再登録する必要はありません。

取扱い上の注意

- 設定値をきちんと登録しないと、肥料の散布量が大きく異なります。必ず作業前に型式登録を行ってください。

(5) ゼロ点登録モード起動

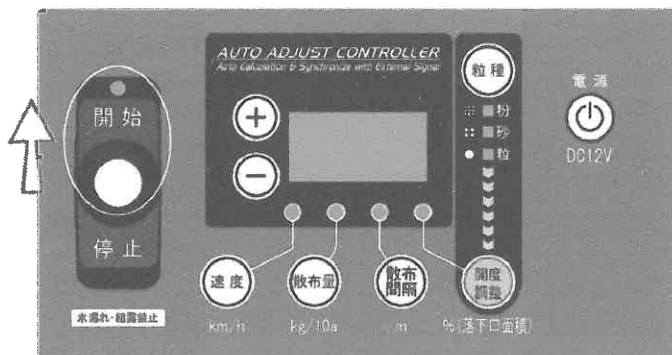
「粒種」と「開度調整」ボタンを同時に押しながら「電源」ボタン押し、「電源」ボタンを先に離した後、「粒種」と「開度調整」ボタンを離して電源を入れてください。



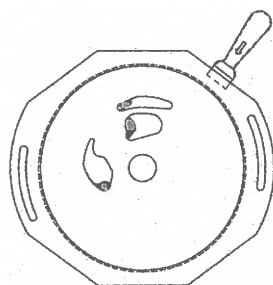
(6) シャッターのゼロ点合わせ

レバースイッチを「開始」側に倒し、シャッターを少し開いてください

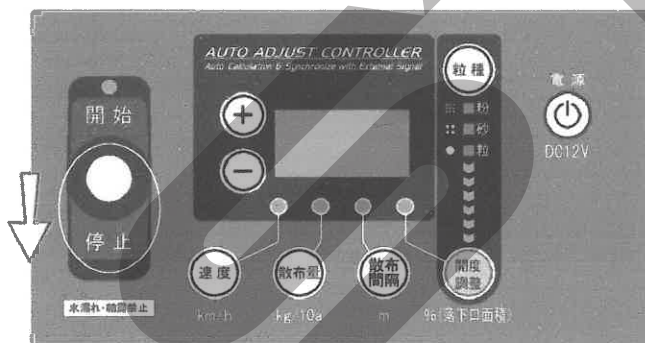
「+」ボタンを押しながら操作すると、早く開きます。



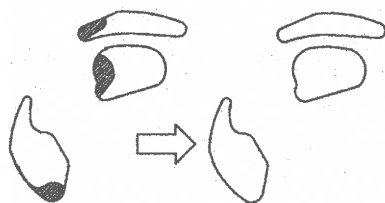
1スピナータイプ シャッター



レバースイッチを「停止」側に倒し、全ての落下口が塞がるまでシャッターを閉じてください。



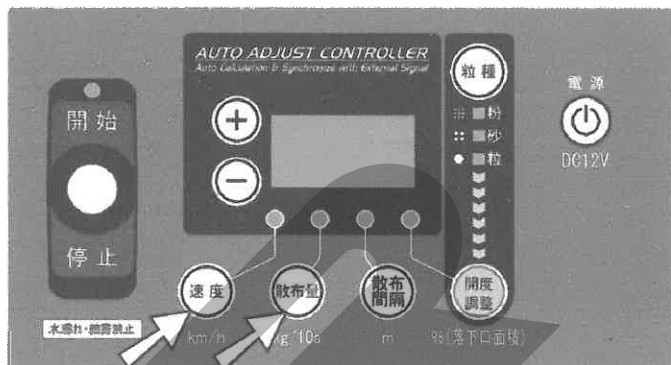
1スピナータイプは3つの落下口が完全に塞がるまで閉じてください。



※落下口が閉じきらない場合は、シャッターとレバーのリンク長さを調整してください。

(7) ゼロ点記憶

「速度」ボタンと「散布量」ボタンを同時に押してください。速度ランプと散布量ランプが点灯したら終了です。

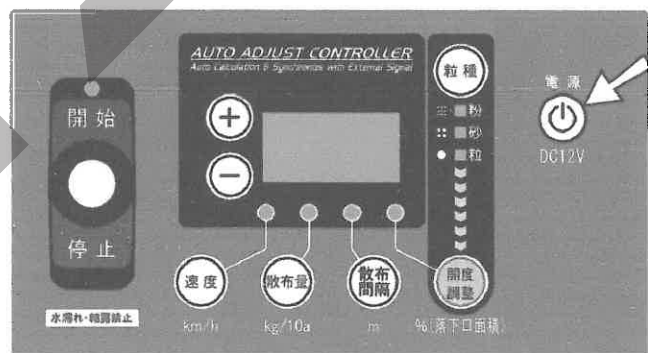


※表示されている数値が「96~196」の範囲で速度ランプと散布量ランプが点灯します。

その範囲で落下口が閉じきらない場合は、シャッターとレバーのリンク長さを調整してください。

(8) ゼロ点登録モード終了

「電源」ボタンを押して電源を切ってください。



※ゼロ点登録は、ご購入後一度登録すると記憶されますので2回目以降の作業時に、再登録する必要はありません。

取扱い上の注意

- ゼロ点をきちんと登録しないと、肥料の散布量が大きく異なります。また、シャッターがきちんと開閉しないことがあります。必ず作業前にゼロ点登録を行ってください。

5 トラクタへの装着

▲ 警告

- 作業機を装着するためにトラクタを移動させる時、トラクタと作業機の人に人がいると挟まれてケガをする事があります。トラクタと作業機の人に人を近づけないでください。

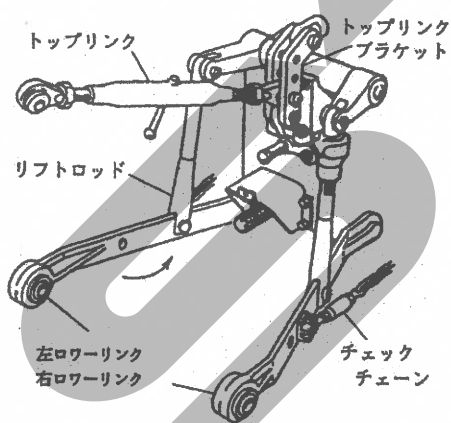
▲ 注意

- 作業機をトラクタに装着する時、傾斜地や凹凸地または軟弱地などで行うと、トラクタが不意に動き出し、思わぬ事故を起こす事があります。平坦で地盤のかたい所で行ってください。

1. 装着前の準備

本作業機の装着方法は、標準3点リンク式です。作業機の下がり量が不足する場合は、リフトロッドの取付穴位置をローリンクの前側の穴に移してください。

特殊3点リンク式のロータリーを使用している場合には、トップリンクの連結部を外し、標準3点リンク用の長いトップリンクを使用してください。



2. 標準タイプの装着

トラクタ3点リンクへブロードキャスタの3点を連結します。

- (1) トラクタのエンジンを始動して、ローリンク先端部がブロードキャスタの左右のローリンクピンの位置が合うまで後進して、トラクタをとめてください。

エンジンをとめ、駐車ブレーキをかけてください。

- (2) 左側のローリンクを連結し、抜け止めにトラクタに付いているリンチピンをローリンクピンに差ししてください。

次に、右側のローリンクも同じ順序で行なってください。

カテゴリーIのトラクタは内側、カテゴリーIIのトラクタは外側に連結してください。

- (3) トップリンクを連結し、トップリンクピン；I・IIで固定し抜け止めにベータピンを差ししてください。

- (4) 左右のローリンクが同じ高さになるように、トラクタ右側のアジャストスクリューで調整してください。

- (5) PIC軸芯がトラクタ中心におおよそ一致するよう、チェックチェーンでセットし、ブロードキャスタの横振れをなくしてください。

- (6) スタンドを外してください。

- (7) 肥料落下口が地上より60~70cmの高さになるようトラクタの油圧レバーを操作し作業機を持ち上げてください。このとき横方向から見て、ブロードキャスタが垂直になるようにトップリンクの長さを調整してください。

- (8) ディスクプレート(シャッタ)開閉用のレバー；Aは根元で角度調節ができます。操作のし易い位置及びリフト時キャビン、背中等に当たらない位置を確認し、付属のボルトで固定してください。

取扱い上の注意

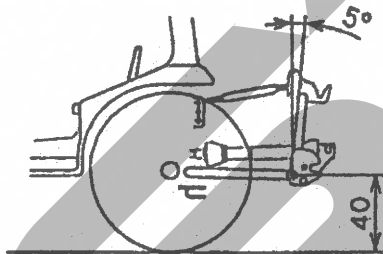
ローリンクがスイッチ操作で勢いよく最上部まで自動上昇する機構を持ったトラクタがあります。手動で干渉の無いことを確認し、十分余裕をとって上がり規制を行ってください。

3. OLタイプの装着

▲ 注意

- トラクタのエンジンをかけたまま、または駐車ブレーキをかけずにオートヒッチフレームをトラクタに装着すると、第三者の不注意により不意にトラクタが動き出し、思わぬ事故を起こす事があります。
エンジンをとめ、駐車ブレーキをかけて行ってください。

- (1) 本作業機のオートヒッチは日農工標準オートヒッチ I・II兼用区分 C を採用しています。
- (2) ブロードキャスタ本体にスタンドをセットしてください。(「1-4-4 スタンドの組立」参照)
- (3) 部品表を参考にして、ガイド、ブラケット、PICシャフト、カラーをブロードキャスタ本体に組付けてください。
- (4) お手持ちのオートヒッチフレームをトラクタに装着し、トップリンクピン及びローリンクピンに抜け止めのリンチピンを差してください。
- (5) ブロードキャスタのトラクタへの装着をスムーズに行うため、チェックチェーンは若干ゆるめに張ってください。
- (6) ローリンクの地上高が 40 cm 位で、オートヒッチフレームの姿勢が後傾 5° 位になるようにトップリンクの長さを調整してください。

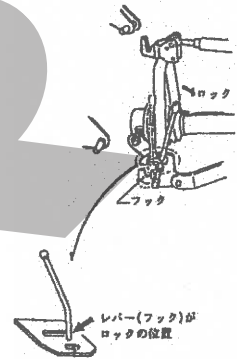


- (7) パワージョイントの組付け
 - お手持ちのオートヒッチフレームが 3P オートヒッチの場合、オートヒッチフレームにブロードキャスタを装着した後、お手持ちのパワージョイントを組付けます。組付けは「1-6 パワージョイントの装着」を参照してください。
 - ジョイントカバーが回転しないよう、カバーのチェーンを回転しない所に連結してください。
- (8) オートヒッチフレーム上部ガイド (フック部) がトップリンク部をすくい上げることができる位置までトラクタをブロードキャスタ中心に向けて、ゆっくりバックさせます。
次に油圧を上げて、オートヒッチにブロードキャスタを装着させます。

取扱い上の注意

- スタンドキャスタのストoppaが解除されていることを確認してください。(ストoppaを効かせた状態でマッチングするとストoppaの効きが弱くなる恐れがあります)
- ローリンクがスイッチ操作で勢いよく最上部まで自動上昇する機構を持ったトラクタがあります。手動で干渉の無いことを確認し、十分余裕をとって上がり規制を行ってください。

- (9) ブロードキャスタ装着後、オートヒッチのレバーがロックの位置にあり、フックが掛かっていることを確認してください。
お手持ちのオートヒッチフレームが 4P オートヒッチの場合はさらにパワージョイントが接続されていることを確認してください。



- (10) PIC軸芯がトラクタ中心におおよそ一致するようにチェックチェーンでセットしてブロードキャスタの横振れをなくしてください。
- (11) スタンドを外してください。
- (12) 肥料落下口が地上より 60~70 cm の高さになるようトラクタの油圧レバーを操作し作業機を持ち上げてください。このとき横方向から見て、ブロードキャスタが垂直になるようにトップリンクの長さを調整してください。

4. 電装の接続

取扱い上の注意

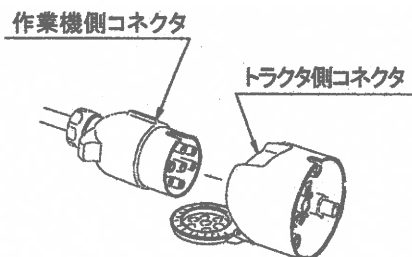
トラクタに電装品の結線をする時、エンジンキーをOFFにしないで行うとショートする事があります。

エンジンキーをOFFにして行ってください。

作業機にはトラクタと連動するテールランプを装備しています。

電装はトラクタとコネクタで接続します。

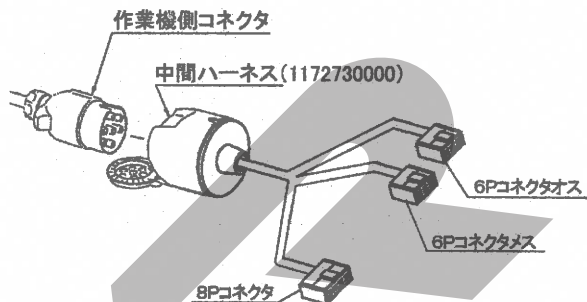
トラクタ側の外部電装品取出し口がDIN規格 7Pコネクタで装備されている場合は、そのまま作業機側コネクタをトラクタ側コネクタに接続してください。



又、トラクタ側の外部電装品取出し口が 6Pコネクタ (オスコネクタ, メスコネクタ), 8Pコネクタで装備されている場合は、オプション品の中間ハーネス (1172730000) を使用して接続してください。

又、トラクタによっては、電装品を接続すると、リレーの容量が不足し、点灯しない場合があります。

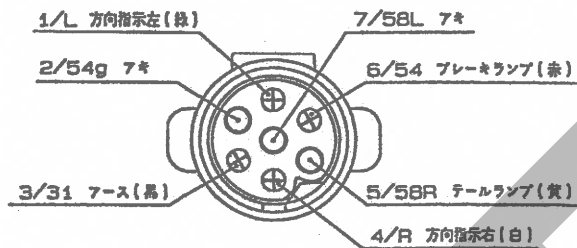
トラクタのリレーの容量不足で電装品が点灯しないときは、トラクタ販売店にご相談ください。



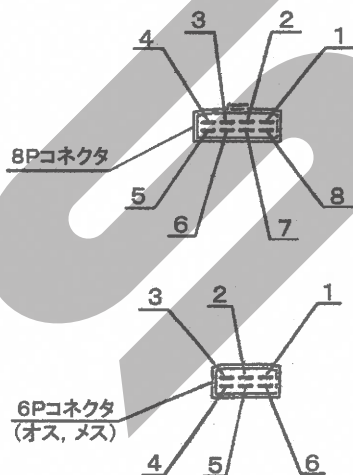
【 配線一覧表 】

スター適要		コネクタ	中間ハーネス						7Pコネクタ (DIN規格)	
			8Pコネクタ			6Pオスコネクタ		6Pメスコネクタ		
燈火装置動作	配線色	トラクタ	ヤンマー クボタ キセキ (出荷時)	※1 キセキ	※2 クボタ	※4 三菱	ヤンマー (出荷時)	※3 三菱	クボタ (出荷時)	スター標準 仕様
方向指示左	緑	端子番号	3	6	4	4	4	2	1	1/L
ブレーキランプ	赤		4	5	5	5	5	4	3	6/54
テールランプ	黄		6	2	3	1	1	3	5	5/58R
方向指示右	白		5	1	7	7	6	5	6	4/R
アース	黒		1	8	2	2	ボディアース	ボディアース	ボディアース	3/31

作業機側コネクタの配線は下図の通りです。なお、コネクタは接続面方向から見えています。



中間ハーネスの 8P コネクタおよび 6P コネクタ (オス, メス) は下図の通りです。なお、コネクタは接続面方向から見えています。



配線替えが必要な場合は、上記「配線一覧表」に基づき、配線の差し替えを行ってください。

また、トラクタ側に外部電装品取出し口が装備されていない場合は、別途トラクタ側コネクタの電気配線が必要となります。

6 パワージョイントの装着

▲ 危険

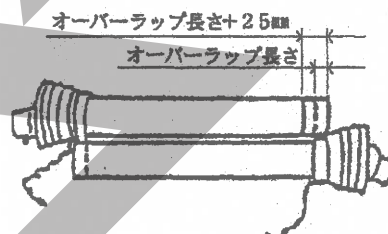
- カバーのないパワージョイントを使用すると、巻き込まれてケガをする事があります。カバーのないパワージョイントは、使用しないでください。
- カバーが損傷したまま使用すると、巻き込まれてケガをする事があります。損傷したらすぐに、取替えてください。使用前には、損傷がないか点検してください。
- トラクタおよび作業機に着脱する時、第三者の不注意により、不意にパワージョイントが回転し、ケガをする事があります。PTOを切り、トラクタのエンジンをとめて行ってください。
- カバーのチェーンを取付けないで使用すると、カバーが回転し、巻き込まれてケガをする事があります。トラクタ側と作業機側のチェーンを回転しない所に連結してください。

▲ 注意

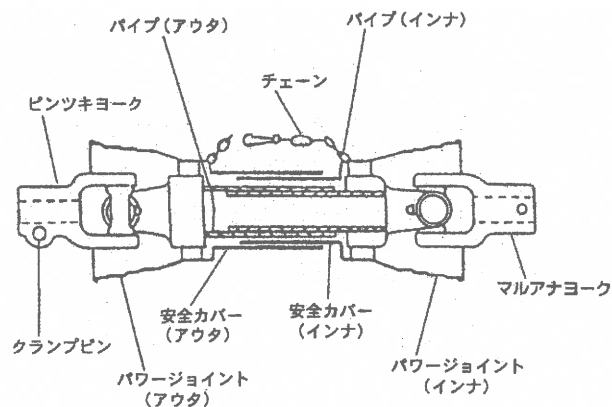
- 最伸時の重なりが 100mm を下回ると、ジョイントを回転させた時、破損しケガをする事があります。最縮時の隙間が 25mm よりも小さくなると、ジョイントの突き上げが起きる事があり、ジョイントの破損をまねき、ケガをする事があります。適正な重なり量で使用してください。

1. 長さの確認方法 (標準タイプ)

- (1) パワージョイント (アウト) から、パワージョイント (インナ) を引き抜いてください。
- (2) 3 点リンクを昇降させて、PTO軸とPIC軸が最も接近する位置で、昇降を停止してください。
- (3) ピン付きヨークのクランプピンを押してPTO軸と連結し、クランプピンがもとの位置に出るまで押し込んでください。
作業機側は、マルアナヨークをPIC軸に連結し、ピン; 8を差し込んでください。
- (4) 安全カバー同士を重ね合わせた時、安全カバー (アウト) と安全カバー (インナ) がオーバーラップする位置に目印を付け、さらにオーバーラップした長さに 25mm を加えた位置に印を付け、この印からカバー端部までの長さを切断方法の手順に従って切断してください。

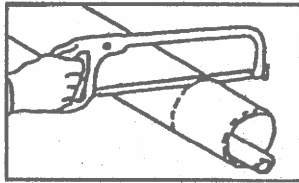


- (5) 3 点リンクを昇降させて、PTO軸とPIC軸が最も離れる位置で、昇降を停止してください。
- (6) 安全カバー同士を重ね合わせた時、パイプの重なり量が 100mm 以下の場合、販売店に連絡し、長いパワージョイントと交換してください。

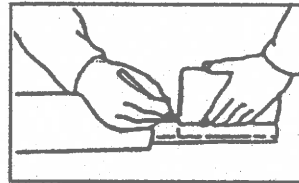


2. 切断方法 (標準タイプ)

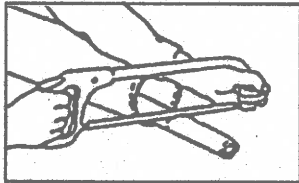
(1) 安全カバーのアウト
・インナ両方を長い分だ
け切ります。



(2) 切り取った同じ長さ
をパイプの先端から計
ります。



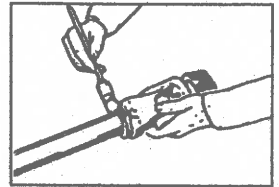
(3) パイプのアウトとイン
ナ両方を金ノコまたは
カッターで切断します。
切断する時は、パイ
プの中にウエスを詰め、
パイプ内面に切り粉が付着するのを防いでく
ださい。



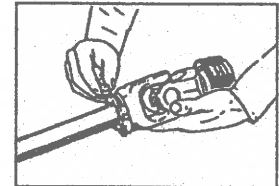
(4) 切り口をヤスリなどでなめらかに仕上げた
らパイプをよく清掃し、次にグリースを塗布
して、アウトとインナを組み合わせます。

(2) 安全カバーの組立手順

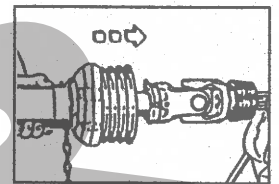
① ヨークのスライド
リング溝とパイプ (イ
ンナ) にグリースを塗
ってください。



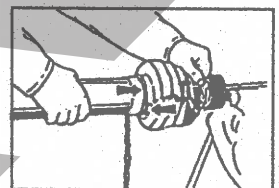
② スライドリングの
つばをパイプ側に向
け、切り口を開いて
溝にはめてください。



③ その上に安全カバ
ーをはめてください。



④ カバーをしっかり
止まるまで回してく
ださい。

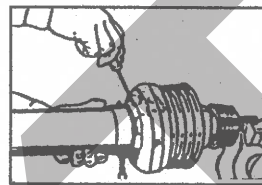


⑤ 固定ネジを締め付けてください。

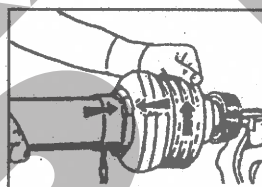
3. 安全カバーの脱着方法 (標準タイプ)

(1) 安全カバーの分解手順

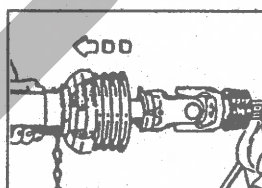
① 固定ネジを取外し
てください。



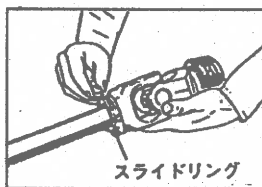
② 安全カバーを取外
し位置へ回してくだ
さい。



③ 安全カバーを引き
抜いてください。



④ スライドリングを
取出してください。

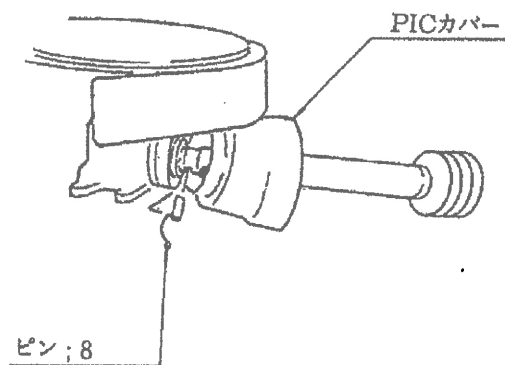


4. パワージョイントの連結

(1) 標準タイプの場合

① ブロードキャスタに装着されているPICカ
バーを引いて外し、ジョイントに入れてピン部
を外に出します。

② 穴付ヨークをブロードキャスタPIC軸に連
結し、ピン;8 (000461) を差し込んでください。
ピン;8 の抜け止めを穴付ヨーク外周の溝に確
実にはめ込んでください。

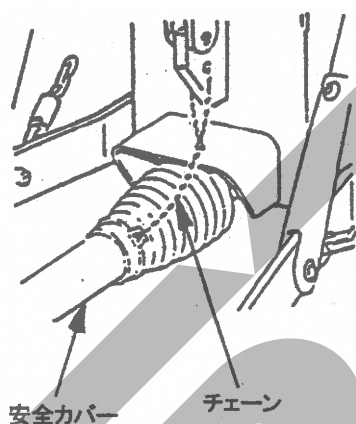


- ③ 外したPICカバーを再びギヤボックスに差し込んでください。
- ④ ピン付ヨークのクランプピンを押して、PTO軸に連結し、クランプピンがもとの位置になるまで押し込んでください。

▲ 注意

- パワージョイントを接続したら、トラクタPTO側のクランプピンが軸の溝に納まっている事を、またPIC側のピン；8 (000461) の抜け止めが穴付ヨーク外周の溝に収まっている事を確認してから使用してください。それぞれの溝にきちんと納まっていないと、使用中にパワージョイントが外れ、重大な人身事故になる事があります。

- ⑤ 安全カバーのチェーンを固定した所に取付け、カバーの回転を防いでください。チェーンは3点リンクの動きに順応できる余裕を持たせ、また他への引っかかりなどがないように余分なたるみを取ってください。



(2) OLタイプの場合

お手持ちのオートヒッチフレームが4Pオートヒッチの場合、ピン付ヨークのクランプピンを押して、PTO軸に連結し、クランプピンがもとの位置になるまで押し込んでください。

PIC軸には、トラクタに装着すると自動的に連結されます。

3Pオートヒッチの場合は、お手持ちのパワージョイントをそのままお使いください。

2 運転を始める前の点検

機械を調子よく長持ちさせるため作業前に必ず行いましょう。

1 運転前の点検

1. トラクタ各部の点検

トラクタの取扱説明書に基づき、点検を行ってください。

2. 連結部の点検

▲ 注意

- 点検をする時、傾斜地や凹凸地または軟弱地などで行うと、トラクタや作業機が不意に動き出し、事故を起こす事があります。平坦で地盤のかたい所で行ってください。
- 点検をする時、エンジンをとめずに、あるいは駐車ブレーキをかけずに行うと、思いがけない原因で作業機が駆動し、あるいは、トラクタや作業機が動き出し、ケガをすることがあります。エンジンをとめて、駐車ブレーキをかけて行ってください。
- 点検をする時、作業機を接地しないで行うと、思いがけない原因で作業機が降下してケガをすることがあります。作業機を接地して行ってください。

(1) 3点リンクの連結部点検

- ① ローリンク・トップリンクのリンチピン・ベータピンは確実に挿入されているか。
- ② チェックチェーン張られているか。
- ③ 不具合が見つかった時は、「1-5 トラクタへの装着」の説明に基づき不具合を解消してください。

(2) パワージョイントの点検

- ① ピン付きヨークの抜け止めのクランプピンが軸の溝に納まっているか。
穴付ヨークにピン;8 が差し込まれて、ピン;8の抜け止めが穴付ヨーク外周の溝に確実にはめ込まれているか。
- ② ジョイントカバーのチェーンの取付けに余分なたるみはないか。また、適度な余裕があるか。
- ③ ジョイントカバーに損傷はないか。
- ④ 不具合が見つかった時は、「1-6-4 パワージョイントの連結」の説明に基づき不具合を解消してください。

3. ブロードキャストの点検

点検整備一覧表に基づき始業点検を行ってください。

2 エンジン始動での点検

▲ 警告

- エンジンを始動する時、周囲に人がいると、思いがけない原因でトラクタや作業機が動き出し、事故を起こす事があります。周囲に人がいない事を確かめてから行ってください。
- エンジンを始動する時、PTOを切らないで始動すると、急に作業機が駆動され、周囲にいる人がケガをすることがあります。PTOを切ってから始動してください。

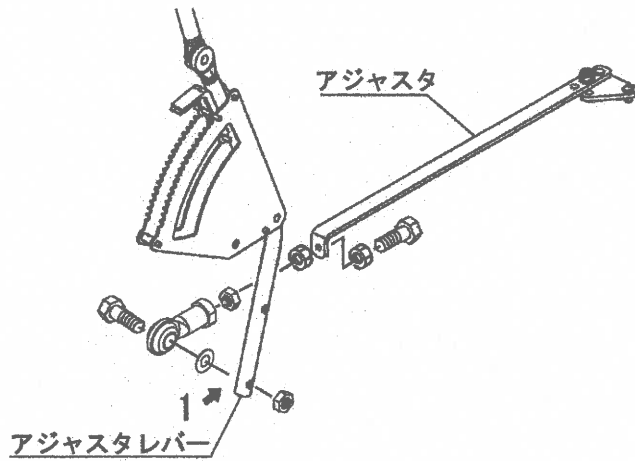
1. トラクタ油圧系統に異常はないか。

トラクタ油圧を操作し、3点リンクを上昇し、作業機を持上げた状態で、降下がなければ異常ありません。

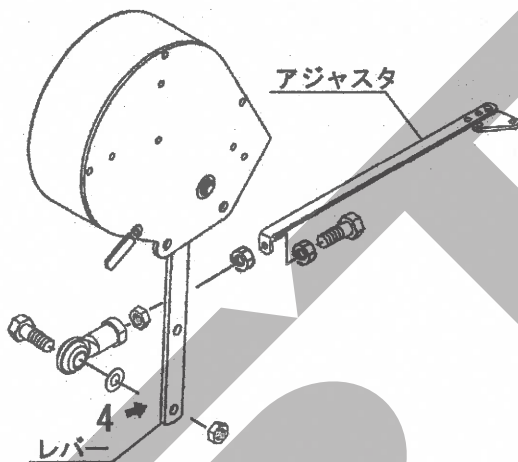
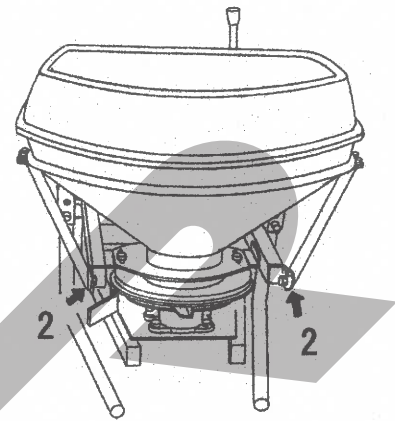
トラクタ油圧系統などに異常がある時は、トラクタ販売店にご相談ください。

3 給油箇所一覧表

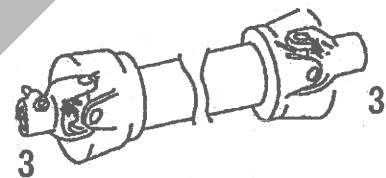
- 給油、塗布するオイルは清浄なものを使用してください。
- グリースを給脂する場合、適量とは古いグリースが排出され、新しいグリースが出るまでです。



MBC450SM, 450SM-OL
MBC600SM, 600SM-OL



MBC450SE, 450SE-OL
MBC600SE, 600SE-OL
MBC1200SE



No	給油場所	箇所	潤滑油の種類	給油時間	給油量	備考
1	ロッドエンド可動部 (MBC450SM, 450SM-OL, 600SM, 600SM-OL)	1	オイル	使用毎	適量	注油
2	ホップ反転アーム 回転部; L・R	各1	〃	〃	〃	〃
3	パワージョイント	2	グリース	〃	〃	給脂
4	ロッドエンド可動部 (MBC450SE, 450SE-OL, 600SE, 600SE-OL, 1200SE)	1	オイル	〃	〃	注油

※ ギヤボックスは、メンテナンスフリーとなっております。
油もれがあった場合、「5-1 点検整備一覧表」に基づき給油願います。

3 作業の仕方

1 本製品の使用目的

本製品は粒状肥料（高度化成など）、砂状肥料（ようりんなど）、種子の散布に使用します。他の用途には使用しないでください。

2 作業のための調整

▲ 注意

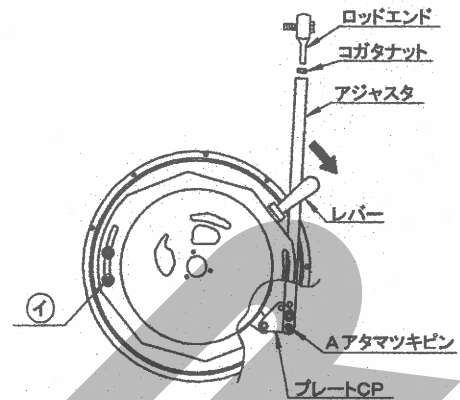
- 調整をする時、傾斜地や凹凸地または軟弱地などで行うと、トラクタや作業機が不意に動き出し、事故を起こす事があります。平坦で地盤のかたい所で行ってください。
- 調整をする時、エンジンをとめずに、あるいは駐車ブレーキをかけずに行うと、思いがけない原因で作業機が駆動し、あるいは、トラクタや作業機が動き出し、ケガをする事があります。エンジンをとめて、駐車ブレーキをかけて行ってください。
- 調整をする時、作業機を接地しないで行うと、思いがけない原因で作業機が降下してケガをする事があります。作業機を接地して行ってください。

1. レバーの調整

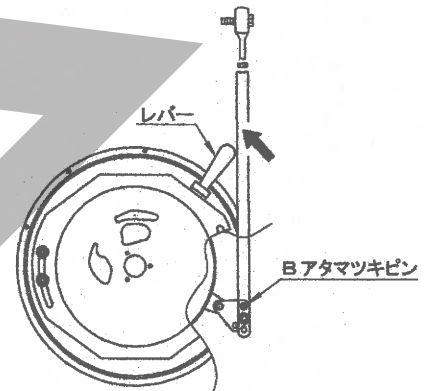
肥料の種類に応じてレバーの位置を調整します。

- (1) アタマツキピンを抜き、アジャスタをプレートCPから外します。
- (2) ナット①（4箇所）を緩めます。
- (3) 散布する肥料名の表示位置にレバーを合わせナット①を締めます。
- (4) アジャスタをプレートCPと連結します。粒状肥料の場合はAの位置、砂状肥料の場合はBの位置にアタマツキピンで連結してください。
- (5) シャッタの全開又は全閉時に落下口が全開又は全閉となるよう、アジャスタに固定しているコガタナット；M10を回転させ調整してください。

粒状肥料の場合



砂状肥料の場合



2. PTO回転速度

作業時における、常用PTO回転速度は、

350～450rpmです。

▲ 警告

- 作業機指定のPTO回転速度を超えて作業すると、機械の破損により、ケガをする事があります。指定回転速度を守ってください。

取扱い上の注意

散布の際、シャッタを閉じたままPTOを回さないでください。

3. 散布量の調整

＜MBC450SM、450SM-OL
MBC600SM、600SM-OL＞

散布量の調整は、手動開閉 18 段階に選べます。散布量の表はおおよその目安ですので正確な散布が必要な場合は時間当たりの落下量を実測し、開度調整を行ってください。

電動開閉の調整は「3-3-5 作業前設定」を参照してください。

4. 地上高と姿勢の調整

粒状肥料、砂状肥料の散布は散布羽（ブレード）までの高さが 60～70cm になるようにトラクタ油圧でセットしてください。

開 度 別 散 布 量 1 スピンナー (kg/10a)

肥 料	散布巾 (m)	車速 (km/h)	開 度								
			手動1	2	3	4	5	6	7	8	9
粒 状 (高度化成)	9	6	—	—	—	—	12	17	24	30	38
		10	—	—	—	—	7	10	14	18	23
砂 状 (ようりん)	5	6	—	12	27	42	61	79	104	128	150
		10	—	7	16	25	37	48	63	77	90

肥 料	散布巾 (m)	車速 (km/h)	開 度								
			手動10	11	12	13	14	15	16	17	18
粒 状 (高度化成)	9	6	46	55	64	74	83	92	100	111	121
		10	27	33	39	45	50	55	60	67	73
砂 状 (ようりん)	5	6	172	195	217	244	271	293	315	326	336
		10	103	117	130	146	162	176	189	196	202

10a 当たりの散布量計算

1 スピンナー

- ・粒状 (高度化成) 10a 当たりの散布量 [kg/10a] = 6.7 × 1 分間当たりの落下量 [kg] / 車速 [km/h]
- ・砂状 (ようりん) 10a 当たりの散布量 [kg/10a] = 12 × 1 分間当たりの落下量 [kg] / 車速 [km/h]

5. 最大積載容量

型 式	最大積載量
MBC450SM, 450SM-OL MBC450SE, 450SE-OL	450ℓ
MBC600SM, 600SM-OL MBC600SE, 600SE-OL	600ℓ
MBC1200SE	1200ℓ

※積載重量は肥料の性状により変わります。

取扱い上の注意

- 指定された積載量以上の積載はしないでください。
作業機破損の原因になることがあります。
- 積載物はほぼ平坦になるように積載してください。

3 作業要領

▲ 警告

- 運転中又は回転中、スピナーに接触すると巻き込まれ、ケガをする事があります。周囲に人を近づけないでください。
- 作業機指定のPTO回転速度を超えて作業すると、機械の破損により、ケガをする事があります。指定回転速度を守ってください。
- ハウス内などの室内作業をする時、排気ガスにより中毒になる事があります。窓、戸などを開け、十分に換気をしてください。

▲ 注意

- 散布作業中飛散物が当たりケガをする事があります。周囲に人を近づけないでください。
- 機械の調整や、付着物の除去などを行う時、PTOおよびエンジンをとめずに作業すると、第三者の不注意により、不意に作業機が駆動され、思わぬ事故を起こす事があります。PTOを切り、エンジンをとめ、回転部や可動部がとまっていることを確かめて行ってください。

取扱い上の注意

生石灰は水に触れると激しく反応し発熱します。火傷や火災の原因になる事があります。危険ですので水滴等の水濡れに十分注意してください。

1. 肥料の投入

移動中の振動による固まりを防ぐため、肥料の投入はほ場に着いてから行ってください。

作業前にホップ容量と散布量を考慮し、あらかじめほ場各所に肥料を置いておくと能率の良い作業ができます。

2. 種子の散布方法

牧草種子及び細粒種子の散播の際には、種子と同比重のもの（例、オガクズ）を増量剤として混合してください。

増量剤を使用せず微量散布しますと散布の均一性が悪くなります。

3. 散布方法

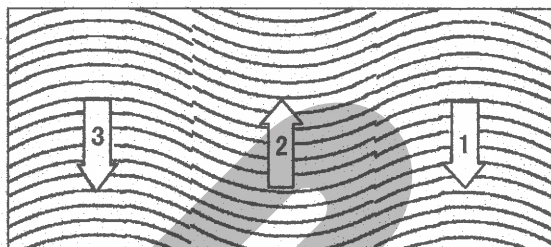
圃場における散布方法について代表例を3通りあげますので、用途に応じて参考にしてください。

(1) 1回散布

有効散布巾をトラクタの走行間隔で散布します。

粒状肥料散布の場合、散布区画が分かりにくいのでトラクタ車輪後を目安に散布を行います。

※ 1回散布作業（高能率の作業方法）

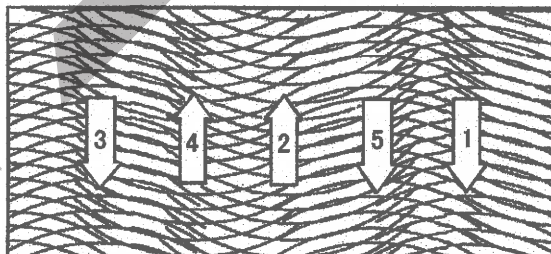


(2) 2回散布

1回目の散布は上記方法で行い、2回目の作業は1回目散布の中間にトラクタ中心がくるように散布します。

10a当たりの散布量を1/2にセットして2回散布しますので、1回散布よりも均一性は向上されますが、能率は低下します。

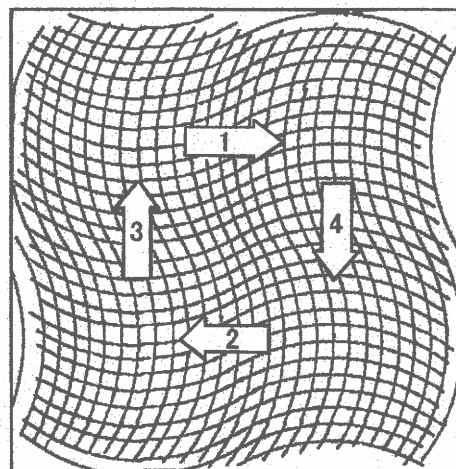
※ 2回散布作業



(3) 十文字散布

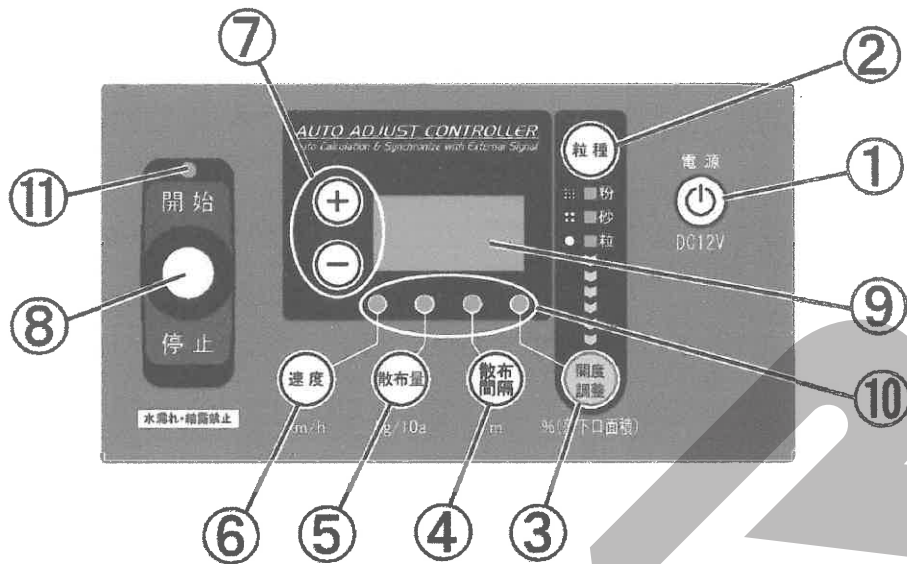
有効散布巾で縦、横、十文字に散布する方法で、上記の2回散布よりも均一性が向上されます。

※ 十文字散布作業



4. 装置の説明

(1) コントロールボックス



①電源ボタン

装置の電源の入切に使用します。

②粒種ボタン

肥料の粒種を設定します。
ボタンを押すごとに粒→砂・・・と変わります。
LEDが点灯します。

③開度調整ボタン

シャッタ開度を調整します。50%～200%の間で設定可能な数値に応じて肥料の落下口の面積が補正されます。
→値を小さくすると、散布量は少なくなります。
→値を大きくすると、散布量は多くなります。

④散布間隔ボタン

作業時の散布間隔を設定します。

⑤散布量ボタン

散布量 (kg / 10a) を設定します。

⑥速度ボタン

作業時の速度を設定します。

⑦＋ボタン

③～⑥の設定時に使用します。
ボタンを長押しすると高速でスクロールします。

⑧シャッタ開閉レバースイッチ

散布開始時には、レバーを上側、
散布停止時には、レバーを下側に操作します。

⑨表示部

設定項目値が数字で表示されます。

⑩設定ランプ

各種設定ボタンを押すと設定ランプが点灯します。

⑪運転状態ランプ

運転中に緑色LEDが点灯します。
停止中に赤色LEDが点灯します。

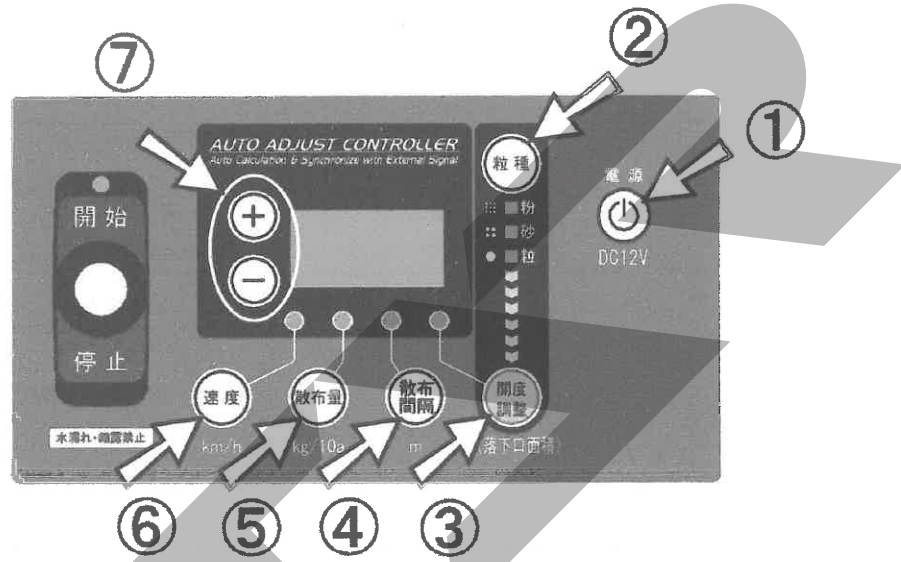
5. 作業前設定

取り扱い上の注意

- 散布作業を始める前に必ず、型式登録・ゼロ点登録を行ってください。登録を行わないと、肥料の散布量が大きく異なることや、シャッタがきちんと開閉しないことがあります。
- 電動シャッタレバーは過負荷による電動モータ保護のための保護装置を内蔵しています。ホッププレートとディスクプレートの間に肥料がた

まり、電動モータに過負荷がかかると開度表示が999の点滅をして操作不能になります。電源を切り、「4-1 作業後の手入れ」に基づき清掃を行ってください。

再び電源を入れると使用できる状態になります。また他の原因においても保護装置が作動しますので「6-1 不調処置一覧表」をご確認ください。



- (1) ①「電源」ボタンを押して、電源を入れてください。
- (2) ②「粒種」ボタンを押して、粒種を選定してください。
「粒種」ボタンを押すごとに、粒⇒砂と切替ります。
- (3) 必要に応じて③「開度調整」ボタンを押して、散布量を調整することができます。(50%～200%)
値の入力は⑦「+」「-」ボタンで行ってください。
※数値は落下口の面積比です。散布量の変化する割合とは必ずしも一致しません。
- (4) ④「散布間隔」ボタンを押して、散布時の走行間隔を入力してください。
値の入力は⑦「+」「-」ボタンで行ってください。
※散布間隔は、条件に応じた肥料の散布幅を超えない値で設定してください。

- (5) ⑤「散布量」ボタンを押して、散布量 (kg/10a) を入力してください。
値の入力は⑦「+」「-」ボタンで行ってください。
(設定可能範囲 1～620kg/10a)
※値を大きく設定しても、使用するブロードキャスタの性能を超える散布量で散布することはできません。
※出荷状態では、30kg/10a に設定されています。
- (6) ⑥「速度」ボタンを押して、速度を設定してください。

作業時におけるトラクタ速度は **4～10km/h** です。(設定可能範囲 1～15 km/h)

※設定値は電源OFF後もスイッチを押して電源OFFした時に記憶されます。電源スイッチを押さずに電源が切れた場合には記憶はされません。

※出荷状態では下表のように設定されています。

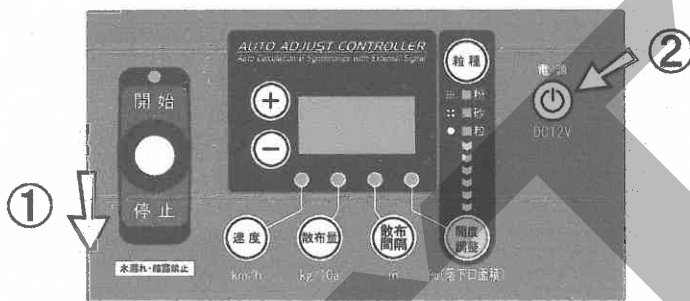
		1スピナータイプ
粒	状	9m
砂	状	5m

6. 作業開始



- (1) レバースイッチを①「開始」側に倒すと、シャッターが開き肥料が散布されますので、走行を開始してください。
- (2) 散布を停止するときは、レバースイッチを②「停止」側に倒してください。
シャッターが閉じます。散布を再開するときは、レバースイッチを①「開始」側に倒してください。

7. 作業終了



- (1) レバースイッチを①「停止」側に倒してください。
- (2) 作業終了後には、②「電源」ボタンを押して、電源を切ってください。

取扱い上の注意

- 散布作業中シャッターが開いた状態で電源を切るとシャッターは閉じません。シャッターを閉じてから電源を切ってください。

8. 外部システムと接続して車速連動機能を使う

(1) 車速連動機能とは

本ユニットは、対応するシステムと接続することにより、トラクタの車速とシャッター開度が連動します。

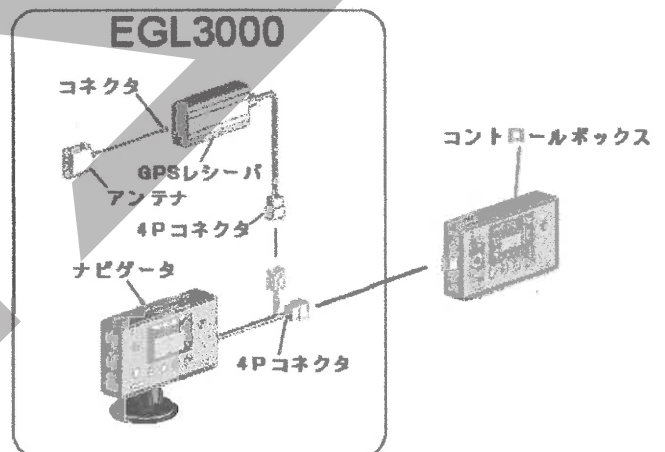
- 散布中に走行速度を上げると、シャッター開き量が増えます。
- 散布中に走行速度を落とすと、シャッター開き量が減ります。
- トラクタが停止した場合は肥料の散布も止まります。

(2) 対応するシステム (2012/12時点)

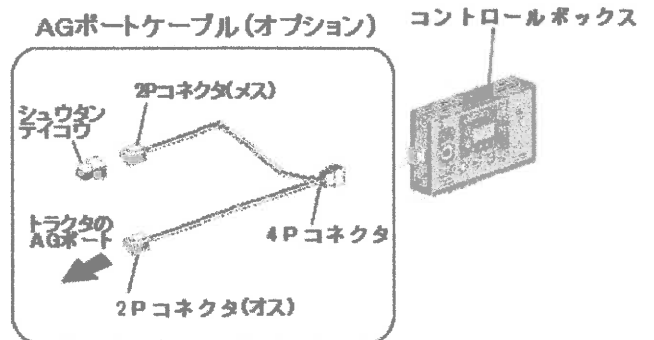
- GPSナビライナー EGL3000 (当社製品)
- 日農工AGポート搭載トラクタ
※複数のシステムを同時に接続する事はできません。故障や誤作動の原因となります。

(3) 接続方法

- GPSナビライナー EGL3000



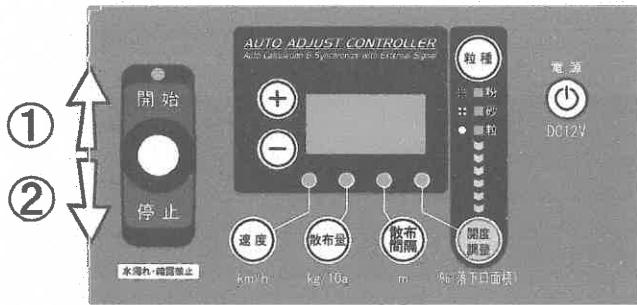
- 日農工AGポート搭載トラクタ



取扱い上の注意

- 使用しない時は、コントロールボックスを取り外して、AGポートケーブルの4Pコネクタに付属のキャップをしてください。

9. 運転方法



(1) 信号の受信

外部システムと接続し、コントロールボックスの電源を入れた後、「速度」ボタンを押して速度を表示します。このとき、表示部には実際の速度が表示され（停止中は0が表示）「速度」ランプが点滅します。

※GPSナビライナー等のGPS対応システムと接続した場合は受信状態になるまでに時間がかかる場合があります。また、停止中でも速度表示が0にならない場合があります。（シャッタは開きません）

(2) 車速連動運転開始

レバースイッチを①「開始」側に倒し、走行を開始すると、シャッタが開き肥料が散布されます。このとき、運転状態ランプが緑に変わります。

※GPS対応システムと接続した場合は速度が1km/h以上で連動が有効になります。

※GPSナビライナーと接続した場合、バック走行時に自動散布が停止します。

※AGポートに接続している場合はPTOが回った状態で前進方向に走行を開始すると連動が有効になります。

（PTO信号を出せないトラクタの場合、走行開始でただちに連動が有効）

（進行方向信号を出せないトラクタの場合、後進でも連動が有効）

(3) 運転開始

レバースイッチを②「停止」側に倒すとシャッタが閉じ散布が止まります。このとき運転状態ランプが赤に変わります。

10. GPSナビライナーとの組み合わせで使用できる便利な機能

本製品はGPSナビライナーEGL3000（当社製品）と組み合わせることで、車速連動機能とGPSナビライナーの経路誘導機能に加えて、さらに便利ないくつかの機能が追加されます。

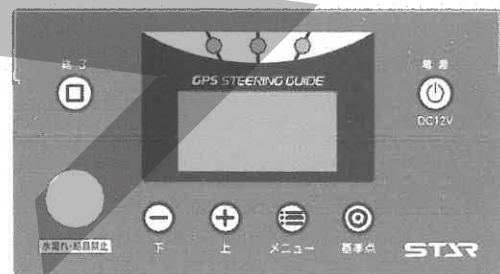
(1) 自動均等割り

はじめにはほ場の外周を散布しながら走行することにより、ほ場の幅を自動で認識し、内側を適切な間隔で均等にラインを割りつけ、そのラインに対して経路誘導されます。

(2) 枕地に入ると自動シャットオフ

自動均等割り走行中は、枕地にさしかかるとシャッタが自動で閉じ枕地から抜けると、ふたたび自動で散布が開始されます。

※詳しい説明は、GPSナビライナーEGL3000の取扱説明書を参照してください。



<シンプルガイダンスシステム>
GPSナビライナー EGL3000

4 作業が終わったら

1 作業後の手入れ

▲ 注意

- 作業後の手入れをする時、傾斜地や凹凸地または軟弱地などで行うと、トラクタや作業機が不意に動き出し、事故を起こす事があります。平坦で地盤のかたい所で行ってください。
- 作業後の手入れをする時、エンジンをとめず、あるいは、駐車ブレーキをかけずに行うと、思いがけない原因で作業機が駆動し、あるいは、トラクタや作業機が動き出し、ケガをする事があります。エンジンをとめて、駐車ブレーキをかけて行ってください。
- 調整や付着物の除去などをする時、エンジンをとめず、あるいは駐車ブレーキをかけずに行うと、思いがけない原因で作業機が駆動し、あるいは、トラクタや作業機が動き出しケガをする事があります。エンジンをとめて、駐車ブレーキをかけて行ってください。
- 3点リンクで作業機を持ち上げて点検・調整を行う時、思いがけない原因で作業機が降下してケガをする事があります。トラクタ3点リンクの油圧回路をロックして行ってください。

1. ボルト、ナット、ピン類の緩み、脱落がないか、また、破損部品がないか確認してください。異常があれば、ボルトの増締、部品の補修又は交換をしてください。
2. 作業終了時は、水洗いし、ホoppa内の肥料をきれいに流してください。特にホoppaプレートとディスクプレート間は、水洗い後、ホoppa内の水を切るためディスクプレートはあけてください。
3. 樹脂部品の劣化を防止するため、作業しない間は屋内等、日のあたらない場所で保管してください。

2 ホoppaの反転

ホoppaは後方に倒す事によって反転し、容易に点検、清掃ができます。

1. ホoppaの反転

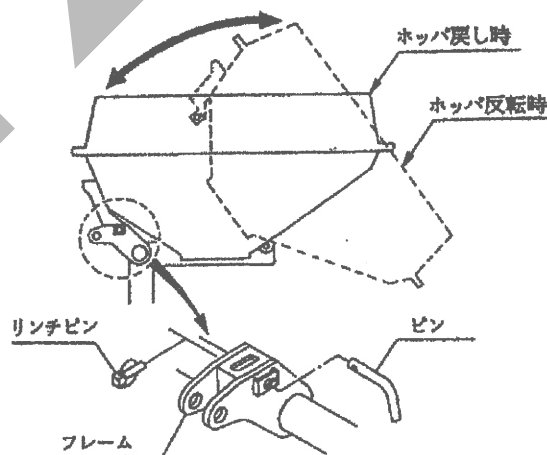
- (1) リンチピンを抜きピンを抜いてください。
- (2) ホoppaを後方にゆっくり倒してください。

2. ホoppaの戻し

- (1) ホoppaを前方にゆっくり戻してください。
- (2) フレームにピンを挿し、抜け止めにリンチピンを入れてください。

取扱い上の注意

強風時は、ホoppaを反転させないでください。作業機が転倒し、破損することがあります。



3 トラクタからの切離し

▲ 危険

- パワージョイントを外す時、エンジンをとめずに行くと、思いがけない原因でパワージョイントが回転し、ケガをする事があります。エンジンをとめて行ってください

▲ 注意

- 作業機をトラクタに着脱する時、傾斜地や凹凸地または軟弱地などで行うと、トラクタが不意に動き出し、事故を起こす事があります。平坦で地盤のかたい所で行ってください。
- 作業後の点検を怠ると、機械の調整不良や破損などが放置され、次の作業時にトラブルを起こしたり、ケガをする事があります。作業が終わったら、取扱説明書に基づき点検を行ってください。
- 作業機をトラクタに着脱する時、エンジンをとめず、あるいは、駐車ブレーキをかけずに行くと、思いがけない原因でトラクタや作業機が不意に動き出し、事故を起こす事があります。エンジンをとめて、駐車ブレーキをかけて行ってください。

1. 電動開閉装置の切離し

- ① 電源コードとコントロールボックスを作業機側コードから取外してください。

2. 標準タイプの切離し

- ① スタンドを装着してください。

取扱い上の注意

スタンドキャストのストoppaが解除されていることを確認してください。(ストoppaを効かせた状態でトラクタから切離しするとストoppaの効きが弱くなる恐れがあります)

- ② トラクタの油圧レバーを操作し、スタンドが地面に接地するまでブロードキャストをさげてください。
- ③ トラクタのエンジンをとめ、駐車ブレーキをかけてください。
- ④ PTO軸からパワージョイントを外してください。
- ⑤ トップリンク、右ローリンク・左ローリンクの順でトラクタから切離してください。

3. 3Pオートヒッチの切離し

- ① スタンドを装着してください。

取扱い上の注意

スタンドキャストのストoppaが解除されていることを確認してください。(ストoppaを効かせた状態でトラクタから切離しするとストoppaの効きが弱くなる恐れがあります)

- ② トラクタの油圧レバーを操作し、スタンドが地面に接地しない程度に作業機をさげてください。
- ③ トラクタPTO軸からパワージョイントを外してください。
- ④ オートヒッチフレームのレバーを解除の位置にしてください。
- ⑤ トラクタの油圧レバーを操作し、スタンドが地面に接するまでブロードキャストを静かにさげ、オートヒッチフレーム下部のフック部がローリンクピンから外れていくのを確認しながらトラクタをゆっくり前進させてください。
- ⑥ トラクタの油圧レバーを操作し、オートヒッチフレームを下までさげてトラクタのエンジンをとめ、駐車ブレーキをかけてください。
- ⑦ オートヒッチフレームからトップリンクを外し、オートヒッチフレームの上部が接地するまで後方に倒してください。
- ⑧ 右側のローリンクを外した後、左側のローリンクを外してください。

4. 4Pオートヒッチの切離し

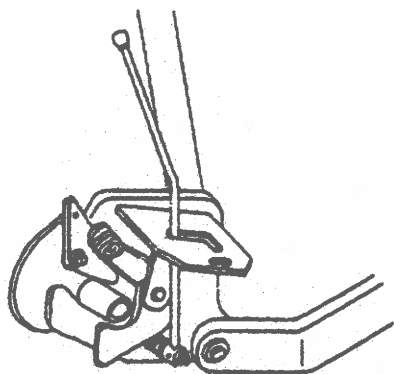
- ① スタンドを装着してください。

取扱い上の注意

スタンドキャストのストoppaが解除されていることを確認してください。(ストoppaを効かせた状態でトラクタから切離しするとストoppaの効きが弱くなる恐れがあります)

- ② オートヒッチフレームのレバーを解除の位置にしてください。
- ③ トラクタの油圧レバーを操作し、スタンドが地面に接するまでブロードキャストをさげ、オートヒッチフレーム下部のフック部がローリンクピンから外れていくのを確認しながらトラクタをゆっくり前進させてください。
- ④ トラクタの油圧レバーを操作し、オートヒッチフレームを下までさげてトラクタのエンジンをとめ、駐車ブレーキをかけてください。
- ⑤ トラクタPTO軸からパワージョイントを外してください。

- ⑥ オートヒッチフレームからトップリンクを外し、オートヒッチフレームの上部が接地するまで後方に倒してください。
- ⑦ 右側のローリンクを外した後、左側のローリンクを外してください。



4 長期格納する時

1. 機械各部の清掃をしてください。
2. 摩耗した部品、破損した部品は、交換してください。
3. 給油箇所一覧表に基づき、油脂を補給してください。
また、回転、回転支点およびパワージョイントのクランプピンを含む摺動部には注油し、PTO軸、PIC軸、パワージョイントのスプライン部にはグリースを塗布してください。
4. 塗装損傷部は補修塗装、または、油を塗布し、さびの発生を防いでください。
5. 格納は風通しの良い屋内に保管してください。
6. コントロールボックスは雨のあたらないところに保管してください。
7. ホッパは反転したまま保管しないでください。

5 点検と整備について

調子よく作業するために、定期的に行いましょう。
機械の整備不良による事故などを未然に防ぐために、各部の点検整備を行い、機械を最良の状態に、安心して作業が行えるようにしてください。

▲ 注意

- 点検整備をする時、傾斜地や凹凸地または軟弱地などで行うと、トラクタや作業機が不意に動き出し、事故を起こす事があります。平坦で地盤のかたい所で行ってください。
- 点検整備をする時、エンジンをとめずに、あるいは、駐車ブレーキをかけずに行うと、思いがけない原因で作業機が駆動し、あるいは、トラクタや作業機が動き出し、ケガをする事があります。

エンジンをとめて、駐車ブレーキをかけて行ってください。

- 作業をする時、カバー類を外して作業すると、ケガをする事があります。点検整備の後は、カバー類を元通りに取付けてください。
- 3点リンクで作業機を持ち上げて点検・整備を行う時、思いがけない原因で作業機が降下してケガをする事があります。トラクタ3点リンクの油圧回路をロックして行ってください。

1 点検整備一覧表

時 間	チェック項目	処 置
新品使用1時間	全ボルト・ナットのゆるみ	増し締め
使用毎 (始業終業点検)	① 機械の清掃 ・ホッパ内の肥料 ・ディスクプレートとホッパプレート間の肥料 ② ギヤボックス軸受部の油もれ ③ 部品脱落・破損部 ④ 各部のボルト・ナットの緩み ⑤ 各部油もれ ⑥ 各部の油脂類	ギヤボックスは通常作業においてメンテナンスフリーとなっておりますが、油モレがあった場合は、シール交換及び適量のグリースを補充してください。 グリース；JOMOリゾニックスグリース E P0 相当品 (500g 給脂) 補充、交換 増し締め シールチェック、破損時交換 「2-3 給油箇所一覧表」に基づき給油、給脂
シーズン終了後	① 各部の破損、摩耗 ② 各部の清掃 ③ 各部の給油、給脂 ④ 回動支点等の摩耗 ⑤ 塗装損傷部 ⑥ P I C 軸等無塗装部	早めの部品交換 「2-3 給油箇所一覧表」に基づき給油、給脂 早めの部品交換 塗装または油塗布 グリースまたは油塗布

6 不調時の対応

▲ 注意

- 不調対応処置・点検・整備をする時、傾斜地や凹凸地または軟弱地などで行なうと、トラクタや作業機が不意に動き出し、事故を起こす事があります。
平坦で地盤のかたい所で行なってください。
- 不調対応処置・点検・整備をする時、エンジンをとめずに、あるいは、駐車ブレーキをかけずに行うと、思いがけない原因で作業機が駆動し、あるいは、トラクタや作業機が動き出し、ケガをする事があります。
エンジンをとめて、駐車ブレーキをかけて行ってください。
- 作業をする時、カバー類を外して作業すると、ケガをする事があります。
不調対応処置・点検・整備の後は、カバー類を元通りに取付けてください。
- 3点リンクで作業機を持ち上げて点検・整備を行う時、思いがけない原因で作業機が降下してケガをする事があります。
トラクタ 3点リンクの油圧回路をロックして行ってください。

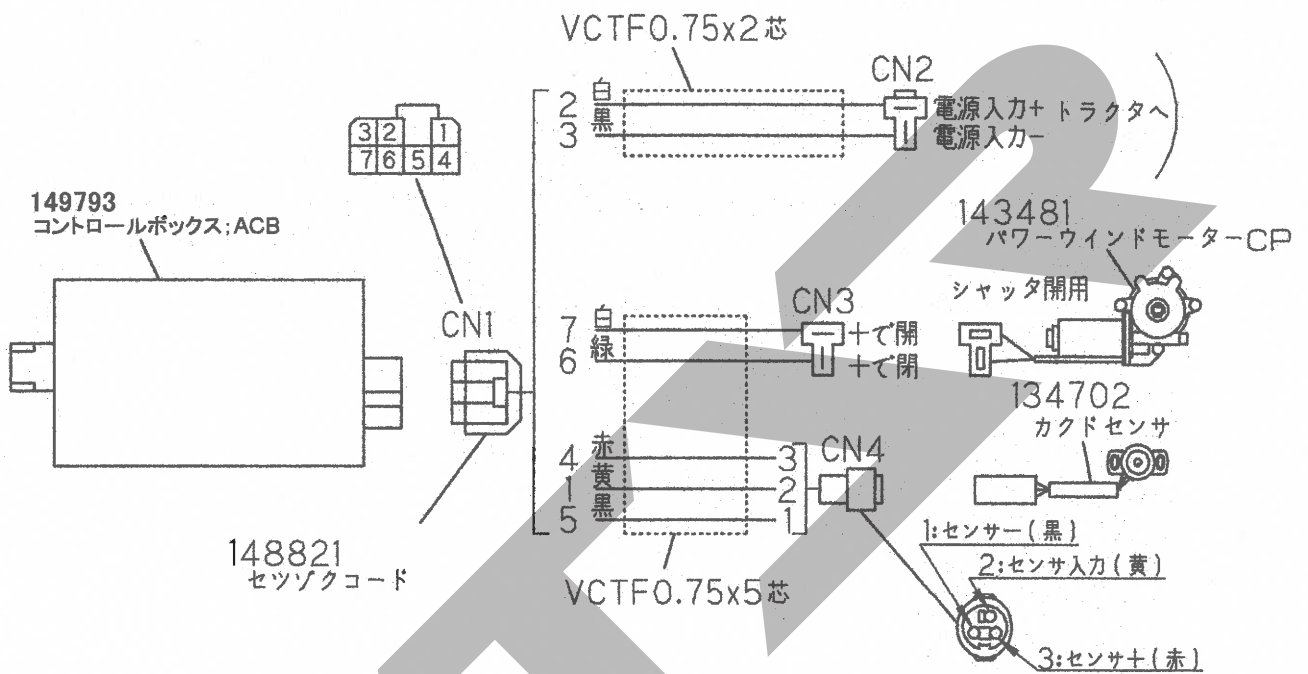
1 不調処置一覧表

症 状	原 因	処 置
シャッタ（ディスクプレート）が動かない。	<ul style="list-style-type: none"> ・ディスクプレートとホッププレート間に肥料が詰まる。 ・回動支点部がさび付いている。 	<ul style="list-style-type: none"> ・「4-1 作業後の手入れ」に基づき清掃。 ・さびを取り除き、グリースを塗布する。
肥料がでない。	<ul style="list-style-type: none"> ・使用している肥料の水分が高い。 	<ul style="list-style-type: none"> ・ホップ内部を清掃し、乾燥した肥料を使用する。
MBC450SE, 450SE-0L, 600SE, 600SE-0L, 1200SE		
コントロールボックスの電源が入らない。	<ul style="list-style-type: none"> ・電源コードの⊕⊖接続違い。 ・電源取出部の2Pコネクタの接続不良。 ・電源コードの断線。 ・コントロールボックスの不良。 ・バッテリー劣化による電圧の低下。 	<ul style="list-style-type: none"> ・「1-4-6 電動シャッタの組付け」手順(4)～に基づき配線。 ・「1-4-6 電動シャッタの組付け」手順(5)、(6)に基づき配線。 ・補修または部品交換。 ・部品交換。 ・バッテリー電圧(12V)の確認、充電、交換。
コントロールボックスの保護装置が作動している。 (開度表示が999の点滅を示している)	<ul style="list-style-type: none"> ・ディスクプレートとホッププレート間に肥料が詰まる。 ・回動支点部の固着。 ・バッテリー劣化による電圧の低下。 ・パワーウィンドモータのコネクタの接続不良。 ・パワーウィンドモータのコードの断線。 	<ul style="list-style-type: none"> ・「4-1 作業後の手入れ」に基づき清掃。 ・固着の原因を取り除き、グリースを塗布してください。 ・バッテリー電圧(12V)の確認、充電、交換。 ・「1-4-6 電動シャッタの組付け」手順(5)～に基づき配線。 ・補修または部品交換。
速度を上げていくとシャッタ全開となり999を点滅表示する。	<ul style="list-style-type: none"> ・電動シャッタユニットの本体への取付状態不良。 	<ul style="list-style-type: none"> ・レバーに取付けているロッド長さを伸ばす方向に再調整して、「1-4-7 初期登録」でゼロ点登録をやり直す。
コントロールボックスの保護装置が作動している。 (開度表示が111の点滅を示している)	<ul style="list-style-type: none"> ・角度センサの故障(角度信号過小)。 ・角度センサの3Pコネクタの接続不良。 ・角度センサのコードの断線。 	<ul style="list-style-type: none"> ・部品交換。 ・「1-4-6 電動シャッタの組付け」手順(5)～に基づき配線。 ・補修または部品交換。 ※角度センサ交換の際は、角度センサの取付け長穴位置がほぼ中央に来るように取付けてください。また、「ゼロ点登録」に基づきシャッタのゼロ点登録をおこなってください。
電源投入時、3桁の数字の表示が点滅している。 (シャッタが開かない、開度設定できない)	<ul style="list-style-type: none"> ・シャッタが開いている。 	<ul style="list-style-type: none"> ・コントロールボックスのレバースイッチを「停止」側に倒してシャッタを閉じる

原因や処置の仕方がわからない場合は下記の事項とともに購入先にご相談ください。

1. 製品名
2. 部品供給型式(型式)
3. 製造番号
4. 故障内容(できるだけ詳しく)

7 配線図



本 社	066-8555	千歳市上長都1061番地2 TEL0123-26-1123 FAX0123-26-2412
千歳営業所	066-8555	千歳市上長都1061番地2 TEL0123-22-5131 FAX0123-26-2036
豊富営業所	098-4100	天塩郡豊富町字上サロベツ1191番地44 TEL0162-82-1932 FAX0162-82-1696
帯広営業所	080-2462	帯広市西22条北1丁目12番地4 TEL0155-37-3080 FAX0155-37-5187
中標津営業所	086-1152	標津郡中標津町北町2丁目16番2 TEL0153-72-2624 FAX0153-73-2540
花巻営業所	028-3172	岩手県花巻市石鳥谷町北寺林第11地割120番3 TEL0198-46-1311 FAX0198-45-5999
仙台営業所	983-0013	宮城県仙台市宮城野区中野字神明179-1 TEL022-388-8673 FAX022-388-8736
小山営業所	323-0158	栃木県小山市梁2512-1 TEL0285-49-1500 FAX0285-49-1560
犬山出張所	484-0894	愛知県犬山市羽黒字合戦橋5番1 TEL0568-69-1200 FAX0568-69-1210
岡山営業所	700-0973	岡山県岡山市北区下中野704-103 TEL086-243-1147 FAX086-243-1269
熊本営業所	861-8030	熊本県熊本市東区小山町1639-1 TEL096-389-6650 FAX096-389-6710
都城営業所	885-1202	宮崎県都城市高城町穂満坊1003-2 TEL0986-53-2222 FAX0986-53-2233