

STAR

ブロードカスタ

取扱説明書

製品コード

K34318

・K34319

型 式

MBC4580・MBC4582

製品コード

K34322

・K34323

型 式

MBC4580-0L・MBC4582-0L

製品コード

K34114

・K34115

・K34116

型 式

MBC6080・MBC6082・MBC12082

製品コード

K34452

・K34453

型 式

MBC6080-0L・MBC6082-0L

部品ご注文の際は、ネームプレートをお確かめの上部品供給型式を必ずご連絡下さい。

“必読”機械の使用前には必ず読んでください。

株式会社IHIスター

START

▲ 安全に作業するために

安全に関する警告について

本機には、▲印付きの警告ラベルを貼付しています。安全上、特に重要な項目を示しています。警告を守り、安全な作業を行ってください。

警告ラベルについて

▲ 危険

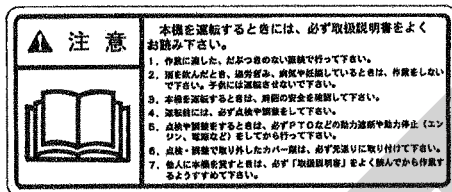
その警告に従わなかった場合、死亡または重傷を負う危険性が高いことを示します。

▲ 警告

その警告に従わなかった場合、死亡または重傷を負う可能性があることを示します。

▲ 注意

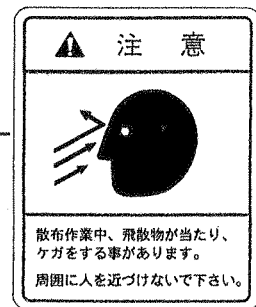
その警告に従わなかった場合、ケガを負うおそれがあることを示します。



部品番号 106164



部品番号 106418



部品番号 106421

－ ラベルが損傷した時は －

警告ラベルは、使用者および周囲の作業員などへ危険を知らせる大切なものです。ラベルが損傷した時は、すみやかに貼り替えてください。
注文の際には、この図に示す 部品番号 をお知らせください。

安全上の注意点

ここに記載されている注意事項を守らないと、死亡を含む傷害を生じる恐れがあります。

作業前には、作業機およびトラクタの取扱説明書をよくお読みになり、十分に理解をしてからご使用ください。

作業前に

取扱説明書は製品に近接して保存を

▲ 注意

- 機械の取扱いで分からない事があった時、取扱説明書を製品に近接して保存していないため、自分の判断だけで対処すると思わぬ事故を起こしケガをする事があります。取扱説明書は、分からない事があった時にすぐに取り出せるよう、製品に近接して保存してください。

取扱説明書をよく読んで作業を

▲ 注意

- 取扱説明書に記載されている安全上の注意事項や取扱要領の不十分な理解のまま作業すると、思わぬ事故を起こす事があります。作業を始める時は、製品に貼付している警告ラベル、取扱説明書に記載されている安全上の注意事項、取扱要領を十分に理解してから行ってください。

こんな時は運転しないでください

▲ 警告

- 体調が悪い時、機械操作に不慣れな場合などに運転すると、思わぬ事故を起こす事があります。次の場合は、運転しないでください。
 - 過労、病気、薬物の影響、その他の理由により作業に集中できない時。
 - 酒を飲んだ時。
 - 機械操作が未熟な人。
 - 妊娠している時。

服装は作業に適していますか

▲ 警告

- 作業に適さない服装で機械を操作すると、衣服の一部が機械に巻き込まれ、死亡を含む傷

害をまねく事があります。

次に示す服装で作業してください。

- 袖や裾は、だぶつきのないものを着用する。
- ズボンや上着は、だぶつきのないものを着用する。
- ヘルメットを必ず着用する。
- はちまき、首巻きタオル、腰タオルなどはしない。

機械を他人に貸す時は

▲ 警告

- 機械を他人に貸す時、取扱説明書に記載されている安全上の注意事項や取扱要領が分からないため、思わぬ事故を起こす事があります。取扱方法をよく説明し、取扱説明書を渡して使用前にはよく読むように指導してください。

機械の改造禁止

▲ 注意

- 機械の改造や、当社指定以外のアタッチメント・部品などを取付けて運転すると、機械の破損や傷害事故をまねく事があります。機械の改造はしないでください。アタッチメントは当社指定製品を使用してください。部品交換する時は、当社が指定するものを使用してください。

始業点検の励行

▲ 注意

- 始業点検を怠ると、機械の破損や傷害事故をまねく事があります。作業を始める前には、取扱説明書に基づき点検を行ってください。

エンジン始動・発進する時は

▲ 警告

- エンジンを始動する時、トラクタの横やステップに立ったまま行くと、緊急事態への対処ができず、運転者はもちろん周囲にいる人がケガをする事があります。運転席に座り、周囲の安全を確認してから行ってください。
- エンジンを始動する時、主変速レバーを「N」（中立）にして行わないと、変速機が接続状態になっているため、トラクタが暴走し思わぬ事故を起こす事があります。主変速レバーを「N」（中立）にして行ってく

ださい。

- PTOを切らないでエンジンを始動すると、急に作業機が駆動され、周囲にいる人がケガをする事があります。
PTOを切ってから始動してください。
- 急発進するとトラクタ前輪が浮き上がる事があり、運転者が振り落とされたり、周囲の人を巻き込んだり、思わぬ事故を起こす事があります。周囲の安全を確認し、ゆっくりと発進してください。
- 室内で始動する時、排気ガスにより中毒になる事があります。
窓、戸などを開け、十分に換気してください。

作業機を着脱する時は

▲ 警告

- 作業機を着脱するためにトラクタを移動させる時、トラクタと作業機の間如果有人いると、挟まれてケガをする事があります。
トラクタと作業機の間を人に近づけないでください。

▲ 注意

- 作業機をトラクタに着脱する時、傾斜地や凹凸地または軟弱地などで行くと、トラクタが不意に動き出し、思わぬ事故を起こす事があります。
平坦で地盤のかたい所で行ってください。
- 装着するトラクタによっては、前輪荷重が軽くなり、操縦が不安定となって、思わぬ事故をまねく事があります。
トラクタへフロントウエイトを取付け、バランスを取ってください。

パワージョイントを使用する時は

▲ 危険

- カバーのないパワージョイントを使用すると、巻き込まれてケガをする事があります。
カバーのないパワージョイントは、使用しないでください。
- カバーが損傷したまま使用すると、巻き込まれてケガをする事があります。
損傷したらすぐに取り替えてください。
使用前には、損傷がないか点検してください。
- トラクタおよび作業機に着脱する時、第三者の不注意により、不意にパワージョイントが回転し、ケガをする事があります。
PTOを切り、トラクタのエンジンをとめて行ってください。
- カバーのチェーンを取付けずに使用すると、カバーが回転し、巻き込まれてケガをする事

があります。

トラクタ側と作業機側のチェーンを回転しない所に連結してください。

▲ 注意

- 最伸時の重なりが 100 mmを下回ると、ジョイントを回転させた時、破損しケガをする事があります。
最縮時の隙間が 25 mmよりも小さくなると、ジョイントの突き上げが起きる事があり、ジョイントの破損をまねき、ケガをする事があります。
適正な重なり量で使用してください。
- パワージョイントを接続した時、クランプピンが軸の溝に納まっていないと、使用中に外れ、ケガをする事があります。
溝に納まっているか、接続部を押し引きして確かめてください。

公道走行時は作業機の装着禁止

▲ 注意

- トラクタに作業機を装着して公道を走行すると、道路運送車輛法に違反します。
トラクタに作業機を装着しての走行はしないでください。

移動走行する時は

▲ 危険

- 移動走行する時、トラクタのブレーキペダルが左右連結されていないと、片ブレーキになり、トラクタが左右に振られ横転などが起こり、思わぬ事故をまねく事があります。
ほ場での特殊作業以外は、ブレーキペダルは左右連結して使用してください。

▲ 警告

- トラクタに運転者以外の人を乗せると、トラクタから転落したり、運転操作の妨げになって、緊急事態への対処ができず、同乗者はもちろん、周囲の人および運転者自身がケガをする事があります。
トラクタには、運転者以外の人を乗せないでください。
- 急制動・急旋回を行うと、運転者が振り落とされたり、周囲の人を巻き込んだり、思わぬ事故を起こす事があります。
急制動・急旋回はしないでください。
- 坂道・凹凸地・急カーブで速度を出しすぎると、転倒あるいは転落事故を起こす事があります。
低速走行してください。

- 旋回する時、作業機が旋回方向とは逆方向にふくれるため、周囲の人に接触しケガをさせたり、対向物・障害物に衝突しケガをすることがあります。

周囲の人や対向物・障害物との間に十分な間隔を保って行ってください。

- 側面が傾斜していたり、側溝がある通路で路肩を走行すると転落事故を起こすことがあります。

路肩は走行しないでください。

- 高低差が大きい段差を乗り越えようとすると、トラクタが転倒あるいは横転し、ケガをすることがあります。

あゆみ板を使用してください。

- 作業機の上に人を乗せると、転落し、ケガをすることがあります。

また、物を載せて走行すると、落下し、周囲の人へケガを負わせることがあります。

作業機の上には、人や物などはのせないでください。

▲ 注意

- 作業機への動力を切らないで走行すると、周囲の人を回転部に巻き込み、ケガを負わせることがあります。

移動走行する時は、PTOを切ってください。

周囲の人への危険回避などができず、思わぬ事故を起こすことがあります。

前方や周囲へ、十分に注意を払いながら運転してください。

- 手放し運転をすると、思わぬ方向へ暴走し、事故を起こすことがあります。

しっかりとハンドルを握って運転してください。

- ハウス内などの室内作業をする時、排気ガスにより中毒になることがあります。

窓、戸などを開け、十分に換気をしてください。

▲ 注意

- 散布作業中、飛散物が当たりケガをすることがあります。

周囲に人を近づけないでください。

- 運転中又は回転中、スパウト揺動部に手を入れると叩かれ、ケガをすることがあります。

周囲に人を近づけないでください。

- 機械の調整や、付着物の除去などを行う時、PTOおよびエンジンをとめずに作業すると、第三者の不注意により、不意に作業機が駆動され、思わぬ事故を起こすことがあります。

PTOを切り、エンジンをとめ、回転部や可動部がとまっている事を確かめて行ってください。

作業中は

作業する時は

▲ 警告

- 作業機指定のPTO回転数を超えて作業すると、機械の破損により、ケガをすることがあります。

指定回転数を守ってください。

- 作業機の上に人を乗せると、転落し、ケガをすることがあります。

また、物を載せて作業すると、落下し、周囲の人へケガを負わせることがあります。

作業機の上には、人や物などは載せないでください。

- 傾斜地で速度を出しすぎると、暴走事故をまねくことがあります。

低速で作業してください。

下り作業をする時、坂の途中で変速すると、暴走する原因となります。坂の前で低速に変速して、ゆっくりとお降りてください。

- わき見運転をすると、周囲の障害物の回避や、

トラクタから離れる時は

▲ 警告

- トラクタから離れる時、傾斜地や凹凸地などに駐車すると、トラクタが暴走して思わぬ事故を起こすことがあります。

平坦で安定した場所に駐車し、トラクタのエンジンをとめ、駐車ブレーキをかけて暴走を防いでください。

- トラクタから離れる時、作業機をあげたままにしておくと、第三者の不注意により不意に降下し、ケガをすることがあります。

下限まで降ろしてからトラクタから離れてください。

作業が終わったら

機体を清掃する時は

▲ 注意

- 動力を切らずに、回転部・可動部の付着物の除去作業などを行うと、機械に巻き込まれてケガをする事があります。
PTOを切り、エンジンをとめ、回転部や可動部がとまっている事を確かめて行ってください。

終業点検の励行

▲ 危険

- パワージョイントを外す時、エンジンをとめずに行うと、思いがけない原因でパワージョイントが回転し、ケガをする事があります。
エンジンをとめて行ってください

▲ 注意

- 作業後の点検を怠ると、機械の調整不良や破損などが放置され、次の作業時にトラブルを起こしたり、ケガをする事があります。
作業が終わったら、取扱説明書に基づき点検を行ってください。
- 3点リンクで作業機を持ち上げて点検・調整を行う時、第三者の不注意により、不意に降下し、ケガをする事があります。
トラクタ3点リンクの油圧回路をロックして行ってください。

不調処置・点検・整備をする時

▲ 注意

- 機械に異常が生じた時、そのまま放置すると、破損やケガをする事があります。
取扱説明書に基づき行ってください。
- 傾斜地や凹凸地または軟弱地などで行うと、トラクタや作業機が不意に動き出して、思わぬ事故を起こす事があります。
平坦で地盤のかたい所で行ってください。
- PTOおよびエンジンをとめずに作業すると、第三者の不注意により、不意に作業機が駆動され、思わぬ事故を起こす事があります。
PTOを切り、エンジンをとめ、回転部や可動部が止まっている事を確かめて行ってください。
- 作業機をあげた状態のまま下にもぐったり、足を入れたりすると、不意に降下し、ケガをする事があります。
下に入る時は、台などで降下防止をして行ってください。
- 不調処置・点検・整備のために外したカバー類を取付けずに作業すると、回転部や可動部に巻き込まれ、ケガをする事があります。
元通りに取付けてください。

もくじ

▲ 安全に作業するために

安全に関する警告について	1	作業中は	4
作業前に	2	作業が終わったら	5
		不調処置・点検・整備をする時	5

1 トラクタへの装着

1 各部の名称とはたらき	8	5 トラクタへの装着	12
2 適応トラクタの範囲	9	1. 装着前の準備	12
3 オプション	9	2. 標準タイプの装着	12
4 組立部品	9	3. OLタイプの装着	13
1. 解 梱	9	4. 電装の接続	14
2. 組立部品の明細	9	6 パワージョイント装着	16
3. 組 立	9	1. 長さの確認方法	17
4. スタンドの組立	10	2. 切断方法	17
5. 手動レバーの組付け	10	3. 安全カバーの脱着方法	17
6. 電動シャッタの組付け	11	4. パワージョイントの連結	18

2 運転を始める前の点検

1 運 転 前 の 点 検	19	2 エンジン始動での点検	19
1. トラクタ各部の点検	19	1. トラクタ油圧系統に異常はないか	19
2. 連結部の点検	19	3 給油箇所一覧表	20
3. ブロードカスタの点検	19		

3

作業の仕方

1 本製品の使用目的21	3 作業要領23
2 作業のための調整21	1. 肥料の投入23
1. PTO回転速度21	2. 種子の散布方法23
2. 散布量の調整21	3. 散布方法23
3. 地上高と姿勢の調整22	4. コントロールボックスの操作24
4. 最大積載重量22		

4

作業が終わったら

1 作業後の手入れ25	1. 電動開閉装置の切離し26
2 ホッパの反転25	2. 標準タイプの切離し26
1. ホッパの反転25	3. 3P オートヒッチの切離し26
2. ホッパの戻し25	4. 4P オートヒッチの切離し26
3 トラクタからの切離し26	4 長期格納する時27

5

点検と整備について

1 点検整備一覧表28
-----------	---------

6

不調時の対応

1 不調処置一覧表29
-----------	---------

7

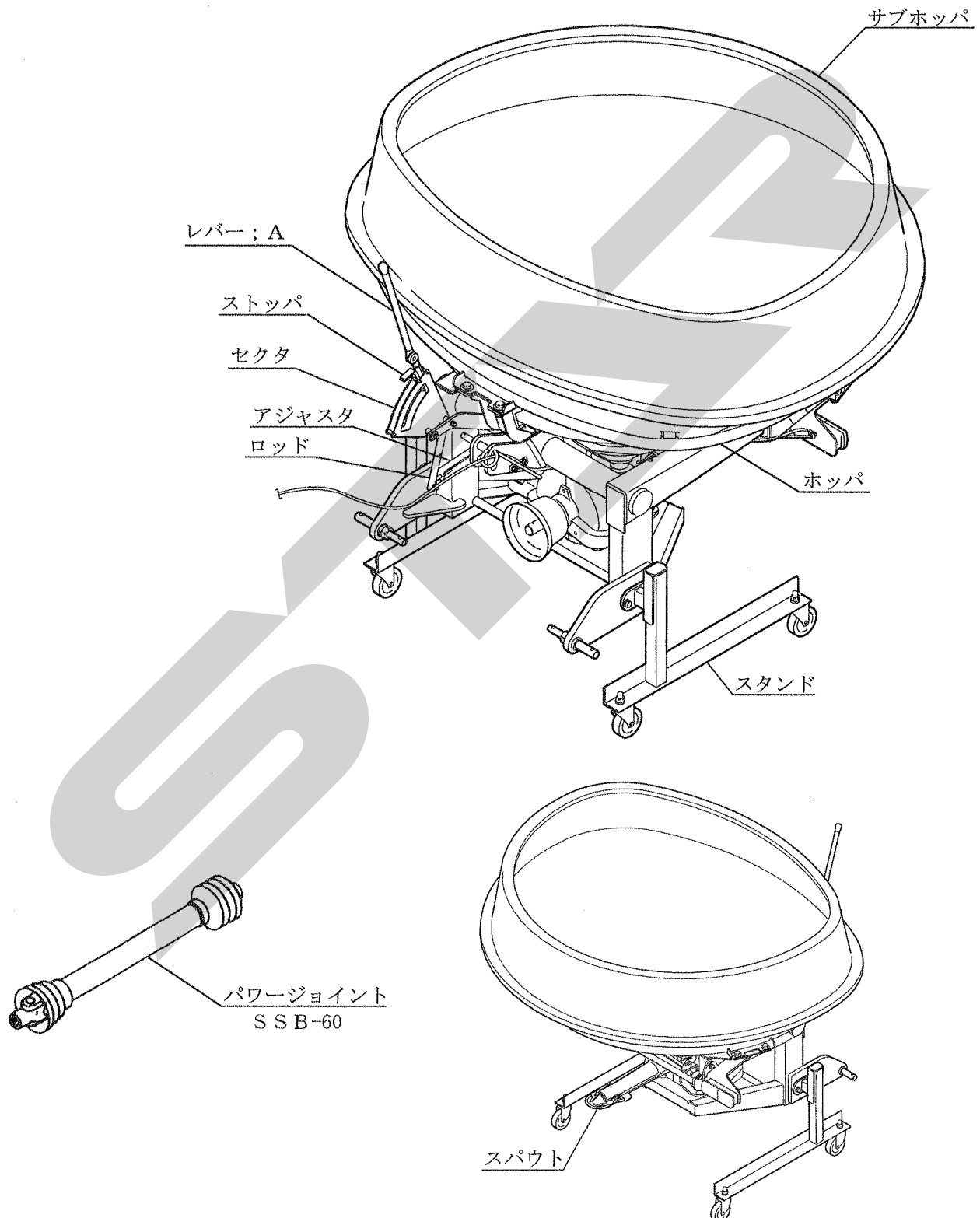
配線図

31

1 トラクタへの装着

適切な装着で安全な作業をしましょう。

1 各部の名称とはたらき



1. レバー ; A

肥料の散布開始及び終了をこのレバーの押し引きにより行います。

前に引くと散布口が開き、後に押すと散布口が閉じます。

2. ストップ

肥料等の散布時、散布量を調節するためのもので、開度調節が18段階に設定できます。

全閉時、レバーのもどり止めのため、ストップをセクタの一番後側にセットしてください。

3. ロッド

レバー ; A全開時に落下口が全開となるように、アジャスタを固定しているナット ; M10 で微調整します。

4. ホッパ

ホッパは後方に倒すことによって反転し、容易に清掃・点検ができます。

5. パワージョイント ; SSB-60 (標準タイプ)

トラクタからブロードカスタのスパウトおよびホッパ内のスクレーパを駆動します。

2 適応トラクタの範囲

▲ 注意

- 装着するトラクタによっては、前輪荷重が軽くなり、操縦が不安定となって、思わぬ事故をまねく事があります。
トラクタへフロントウエイトを取付け、バランスを取ってください。

本製品は、適切なトラクタとの装着により的確に性能を発揮できるように設計されています。

不適切なトラクタとの装着によっては、本製品の耐久性に著しく影響を及ぼしたり、トラクタの運転操作に著しい悪影響を及ぼす事があります。

この製品の適応トラクタは次のとおりです。

型 式	適応トラクタ
MBC4580, 4582 MBC4580-OL, 4582-OL	29.5~51.5 kW (40~70 P S)
MBC6080, 6082 MBC6080-OL, 6082-OL	33~59 kW (45~80 P S)
MBC12082	51.5~88 kW (70~120 P S)

本製品の適応トラクタより小さなトラクタで使用すると、負荷に対し十分なパワーがでない事があります。

逆に、適応トラクタよりも大きなトラクタでのご使用は、過負荷に対し機体の適正値を越えたパワーが出てしまい、作業機の破損の原因になる事があります。

3 オプション

品 番	名 称	用 途
1172730000	チュウカン ハーネス CP	トラクタ側の外部電装品取出口が6Pコネクタ (オスコネクタ、メスコネクタ)、8Pコネクタで装備されている場合、灯火器を取付ける時に使用します。

4 組立部品

1. 解 梱

木枠もしくは金枠に固定している部品をほどいてください。

2. 組立部品の明細

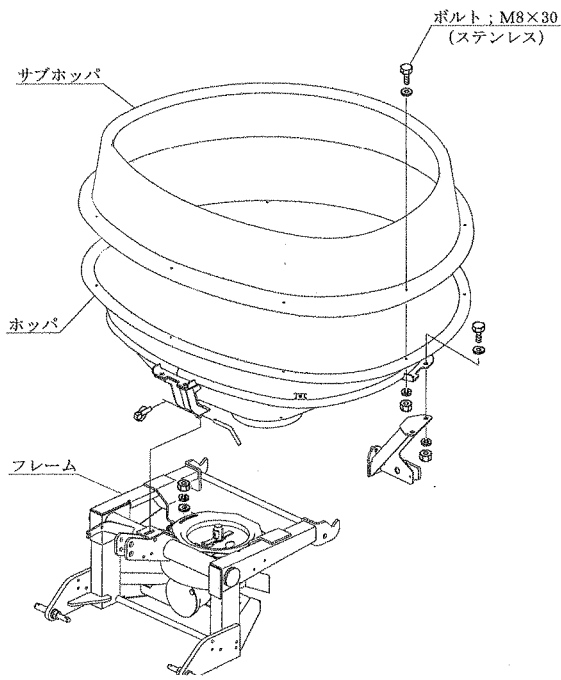
梱包に同梱されている梱包明細にもとづき、必要部品が揃っているか確認してください。

3. 組 立

各部品の組立に必要なボルト・ナット類は、梱包明細の符号を参照してください。

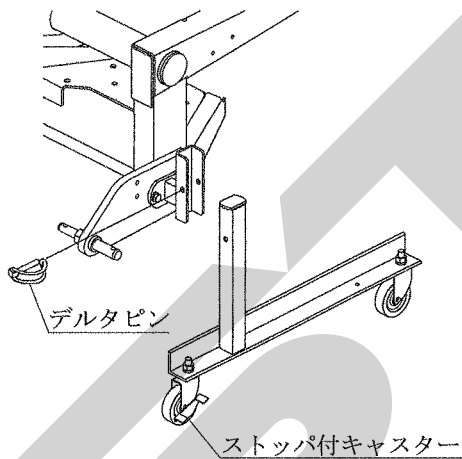
(1) お買い上げ型式がMBC12082 の場合は、ホッパにサブホッパをボルト、ナイロンナット、ワッシャで固定します。

(2) スパウトを取付けます。

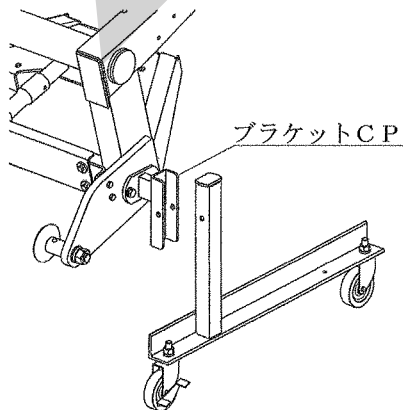


4. スタンドの組立

(1) フレームにスタンドを装着してください。



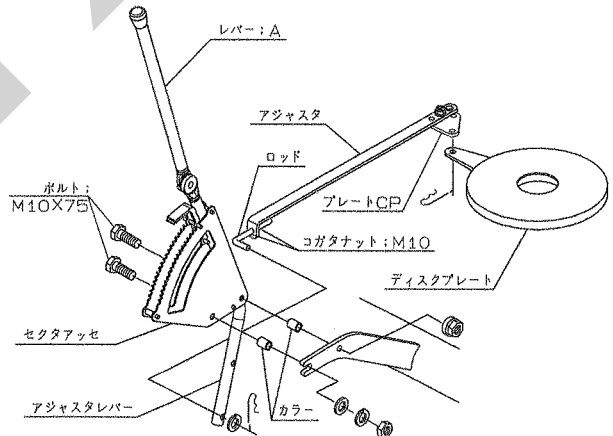
日農工標準オートヒッチOLタイプ使用時は
ブラケットCPを下記のように取付けて、フ
レームにスタンドを装着してください。(機体が前
傾姿勢となるように)



5. 手動レバーの組付け

<MBC4580, 4580-OL, 6080, 6080-OL>

- (1) セクタアッセをフレームにボルト・ナット・カラーで固定してください。
- (2) アジャスタ・プレートCPをディスクプレート
の穴に取付けロッドをアジャスタレバーに取
付けてください。アジャスタとプレートCPを
下図の位置でアタマツキピンで固定してくだ
さい。
- (3) レバー; Aとアジャスタレバーをボルト・ナ
ットで取付けてください。取付け部で角度調整
ができ、トラクタとのマッチング位置より取付
け位置が変わりますのでトラクタへマッチング
後、調整してください。
- (4) レバー; Aを握り前後に引き押しして落下口
の穴が全開及び全閉になっていることを確認し
てください。全開及び全閉になっていない場合
はアジャスタを固定しているコガタナット; M
10 で調整してください。(より開きたいときは
伸ばし方向、より閉じたいときは縮み方向に調
整してください。)
- (5) レバー; Aは根元で角度調整ができます。操
作のしやすい位置及び、リフト時キャビン、背
中等に当らない位置を確認し、付属のボルトで
固定してください。



6. 電動シャッタの組付け

<MBC4582, 4582-OL, 6082, 6082-OL, 12082>

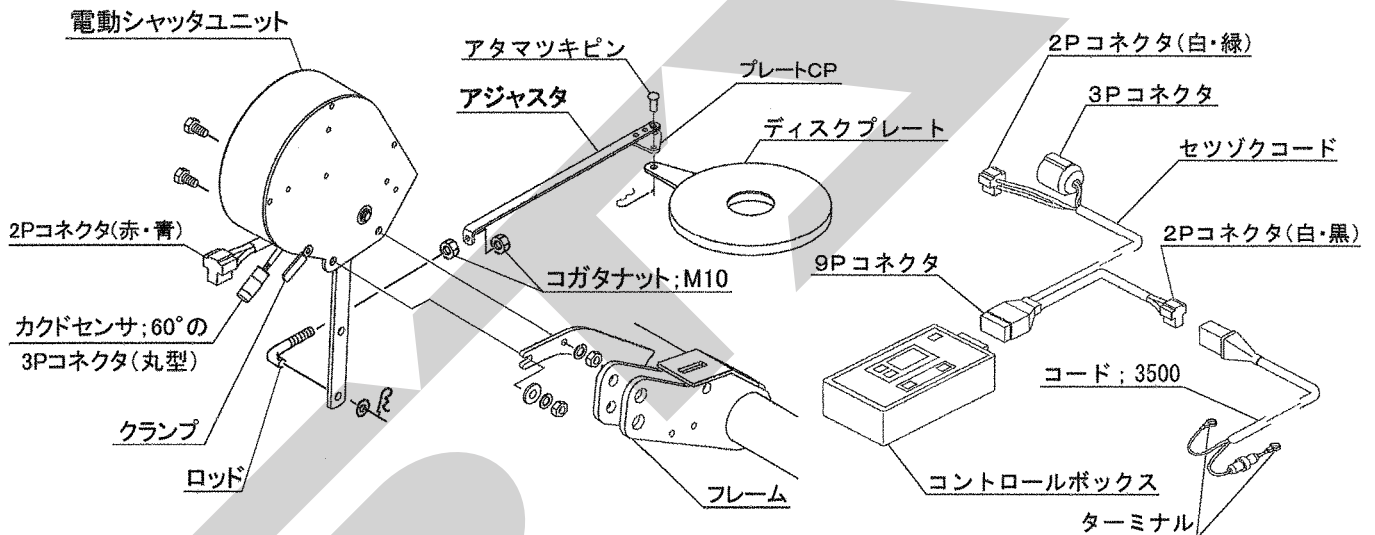
▲ 注意

電源スイッチを入れるときは、作業機の周囲に人がいないことを確認してください。不意に電動モータが作動し、思わぬ事故を起こす可能性があります。

取扱い上の注意

- バッテリからバッテリーコードを外す時や取付ける時、手順が逆になると、工具などの接触により、ショートする事があります。外す時は⊖側から外し、取付ける時は、⊕側から取付けてください。

- コード ; 3500 (電源コード) をバッテリーに取付ける時、コントロールボックスから切離したコード ; 3500 単体で行ってください。コード ; 3500 がコントロールボックスに接続され、電動シャッタユニットまで接続した状態で行うと、誤作動する事があります。
- 2Pコネクタを接続する際には、必ずコード色を確認してください。誤って接続するとコントロールボックスを破損する恐れがあります。
- 使用しない時は、必ず電源ボタンを押して電源を切ってください。バッテリーあがりの原因となります。
- 各スイッチを同時に操作しないでください。
- コントロールボックスは、水濡れ厳禁です。



(1) 電動シャッタユニットをフレームにボルト、バネザガネ、コガタナット ; M10 で固定してください。

(2) アジャスタ・プレートCPをディスクプレートの穴に取付けロッドをレバーに取付けてください。

(3) コード ; 3500 (電源コード) をバッテリーターミナルへ取付けてください。(トラクタ運転席に電源がある場合は電源コードは不要です。)

コード ; 3500 (電源コード) のターミナルは、トラクタのバッテリーターミナルを止めているボルトと共締めにしますので、バッテリーから⊖、⊕共にコードを外してください。

コードを外す時は、⊖側から外してください。

トラクタのバッテリーコードのナットを外し、コード ; 3500 (電源コード) のターミナルを取付け、ナットを締付けてください。

バッテリーターミナルへ取付ける時は、⊕側から取付けてください。(電源コードは、赤色が⊕、黒色が⊖です。)

(4) コントロールボックスをトラクタ運転席の操作しやすい場所に取付けてください。

取付はマジックテープですので、平らな面に取付けてください。

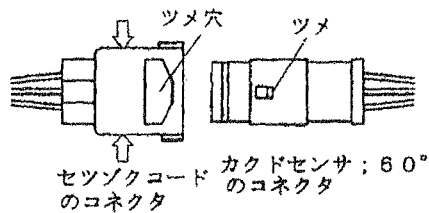
(5) セツゾクコードの 2Pコネクタ (T字、コード色 白・緑) と、3Pコネクタ (丸型) を電動シャッタユニットのコネクタにそれぞれ取付けてください。

カドセンサ ; 60° の 3Pコネクタ (丸型) の

接続は、ツメがツメ穴部に引っかかるまで挿し込んでください。

硬い時は、下図の矢印方向にコネクタを少し押しつぶしながら強く挿し込んでください。

少量の油脂を塗布するとスムーズにはまり込みます。



- (6) セツゾクコードの 2P コネクタ (T 字、コード色 白・黒) をコード; 3500 (電源コード) 又はトラクタ内の電源に取付けてください。
- (7) セツゾクコードの 9P コネクタを、コントロールボックスに取付けてください。
- (8) コントロールボックスの電源ボタンを押して電源を入れてください。
- (9) 電源を入ると設定開度表示後、現在の開度 (通常は 0) を表示します。現在の開度が 0 を表示しない場合 (1~36 の数字の点滅) は、シャッタが開いていますので「閉」ボタンを押して落下口の穴が閉じていることを確認してください。
- (10) 「増」ボタンを押して開度設定を 36 (全開) にして、「増」ボタンを長押しすることで高速設定出来ます。「開」ボタンを押して落下口の穴が 36 (全開) になっていることを確認してください。
- (11) 全開及び全閉になっていない場合はアジャスタを固定しているコガタナット; M10 で調整してください。(より開きたいときは伸ばし方向、より閉じたいときは縮み方向に調整してください)
- (12) シャッタ調整後、閉ボタンを押してシャッタを閉じてください。
- (13) 電源ボタンを押して電源を切ってください。

5 トラクタへの装着

▲ 警告

- 作業機を装着するためにトラクタを移動させる時、トラクタと作業機の間に入っていると挟まれてケガをすることがあります。トラクタと作業機の間に入らないでください。

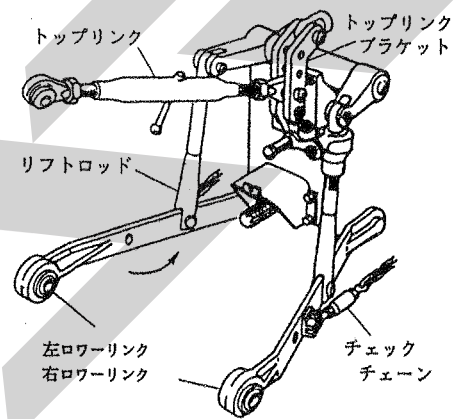
▲ 注意

- 作業機をトラクタに装着する時、傾斜地や凹凸地または軟弱地などで行うと、トラクタが不意に動き出し、思わぬ事故を起こすことがあります。平坦で地盤のかたい所で行ってください。

1. 装着前の準備

本作業機の装着方法は、標準 3 点リンク式です。作業機の下がり量が不足する場合は、リフトロッドの取付穴位置をローリンクの前側の穴に移してください。

特殊 3 点リンク式のロータリーを使用している場合には、トップリンクの連結部を外し、標準 3 点リンク用の長いトップリンクを使用してください。



2. 標準タイプの装着

トラクタ 3 点リンクへブロードカスタの 3 点を連結します。

- (1) トラクタのエンジンを始動して、ローリンク先端部がブロードカスタの左右のローリンクピンの位置が合うまで後進して、トラクタをとめてください。

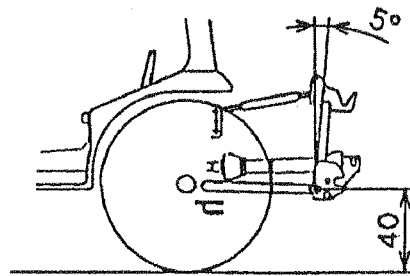
エンジンをとめ、駐車ブレーキをかけてください。

- (2) 左側のローリンクを連結し、抜け止めにトラクタに付いているリンチピンをローリンクピンに差してください。次に、右側のローリンクも同じ順序で行なってください。

カテゴリー I のトラクタは内側、カテゴリー II のトラクタは外側に連結してください。

- (3) トップリンクを連結し、トップリンクピン; I・II で固定し抜け止めにパータピンを差してください。
- (4) 左右のローリンクが同じ高さになるように、トラクタ右側のアジャストスクリューで調整してください。

- (5) P I C軸芯がトラクタ中心におおよそ一致するよう、チェックチェーンでセットし、ブロードカスタの横振れをなくしてください。
- (6) スタンドを外してください。
- (7) 肥料落下口が地上より 60~70cm の高さになるようトラクタの油圧レバーを操作し作業機を持ち上げてください。このとき横方向から見て、ブロードカスタが垂直になるようにトップリンクの長さを調整してください。
- (8) ディスクプレート (シャッタ) 開閉用のレバー; Aは根元で角度調節ができます。操作のし易い位置及びリフト時キャビン、背中等に当たらない位置を確認し、付属のボルトで固定してください。



取扱い上の注意

ローリンクがスイッチ操作で勢いよく最上部まで自動上昇する機構を持ったトラクタがあります。手動で干渉の無いことを確認し、十分余裕をとって上がり規制を行ってください。

3. 0Lタイプの装着

▲ 注意

- トラクタのエンジンをかけたまま、または駐車ブレーキをかけずにオートヒッチフレームをトラクタに装着すると、第三者の不注意により不意にトラクタが動き出し、思わぬ事故を起こす事があります。エンジンをとめ、駐車ブレーキをかけて行ってください。

- (1) 本作業機のオートヒッチは日農工標準オートヒッチ I・II 兼用区分 C を採用しています。
- (2) ブロードカスタ本体にスタンドをセットしてください。(「1-4-4 スタンドの組立」参照)
- (3) 部品表を参考にして、ガイド、P I Cシャフト、カラーをブロードカスタ本体に組付けてください。
- (4) お手持ちのオートヒッチフレームをトラクタに装着し、トップリンクピン及びローリンクピンに抜け止めのリンチピンを差してください。
- (5) ブロードカスタのトラクタへの装着をスムーズに行うため、チェックチェーンは若干ゆるめに張ってください。
- (6) ローリンクの地上高が 40 cm位で、オートヒッチフレームの姿勢が後傾 5° 位になるようにトップリンクの長さを調整してください。

(7) パワージョイントの組付け

- お手持ちのオートヒッチフレームが 3P オートヒッチの場合、オートヒッチフレームにブロードカスタを装着した後、お手持ちのパワージョイントを組付けます。組付けは「1-6 パワージョイントの装着」を参照してください。
- ジョイントカバーが回転しないよう、カバーのチェーンを回転しない所に連結してください。

(8) オートヒッチフレーム上部ガイド (フック部) がトップリンク部をすくい上げることができる位置までトラクタをブロードカスタ中心に向けて、ゆっくりバックさせます。

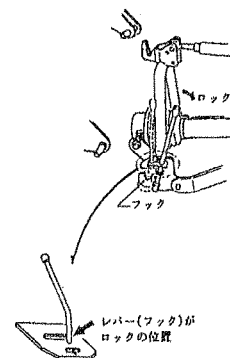
次に油圧を上げて、オートヒッチにブロードカスタを装着させます。

取扱い上の注意

- スタンドキャスタのストoppaが解除されていることを確認してください。(ストoppaを効かせた状態でマッチングするとストoppaの効きが弱くなる恐れがあります)
- ローリンクがスイッチ操作で勢いよく最上部まで自動上昇する機構を持ったトラクタがあります。手動で干渉の無いことを確認し、十分余裕をとって上がり規制を行ってください。

- (9) ブロードカスタ装着後、オートヒッチのレバーがロックの位置にあり、フックが掛かっていることを確認してください。

お手持ちのオートヒッチフレームが 4P オートヒッチの場合はさらにパワージョイントが接続されていることを確認してください。



- (10) P I C軸芯がトラクタ中心におおよそ一致するようにチェックチェーンでセットしてブロードカスタの横振れをなくしてください。
- (11) スタンドを外してください。
- (12) 肥料落下口が地上より 60~70 cm の高さになるようトラクタの油圧レバーを操作し作業機を持ち上げてください。このとき横方向から見て、ブロードカスタが垂直になるようにトップリンクの長さを調整してください。

4. 電装の接続

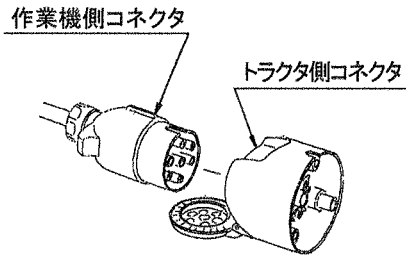
取扱い上の注意

トラクタに電装品の結線をする時、エンジンキーをOFFにしないで行うとショートする事があります。
エンジンキーをOFFにして行ってください。

作業機にはトラクタと連動するテールランプを装備しています。

電装はトラクタとコネクタで接続します。

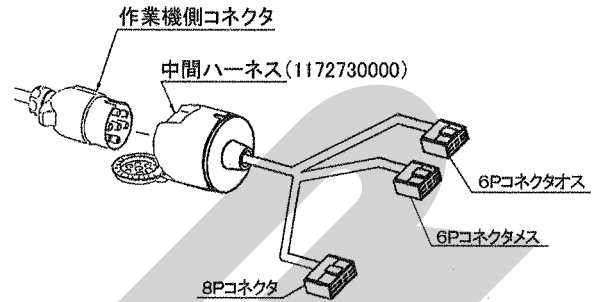
トラクタ側の外部電装品取出し口がDIN規格 7Pコネクタで装備されている場合は、そのまま作業機側コネクタをトラクタ側コネクタに接続してください。



又、トラクタ側の外部電装品取出し口が 6Pコネクタ (オスコネクタ, メスコネクタ), 8Pコネクタで装備されている場合は、オプション品の中間ハーネス (1172730000) を使用して接続してください。

又、トラクタによっては、電装品を接続すると、リレーの容量が不足し、点灯しないときがあります。

トラクタのリレーの容量不足で電装品が点灯しないときは、トラクタ販売店にご相談ください。



【 電装コネクタメーカー別対応表 】

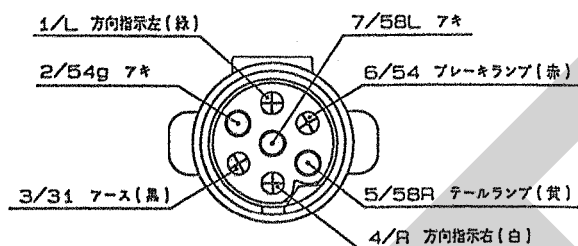
		配線差し替え必要なし				配線差し替え必要			
井 関 農 機	8Pコネクタ				8Pコネクタ(配線一覧表 ※1)				
	TG233	AT23	AT25FF	TJ55	TA210	TA417	TG21	T5010	
	TG253	AT25	AT27FF	TJ65	TA230	TA435	TG23	T5020	
	TG273	AT27	AF30FF	TJ75	TA250	TA437	TG25	T6010	
	TG293	AT30	AT33FF	TJ85	TA270	TA450	TG27	T6020	
	TG313	AT33	AT37		TA290	TA455	TG29	T625	
	TG333		AT41		TA295	TA467	TG31	T7010	
			AT46		TA320	TA505	TG33	T7020	
			AT50		TA325	TA527	TG37	T725	
					TA337	TA607	TG43	T8010	
	7Pコネクタ(DIN規格)						TG48	T8020	
	TR55	T70	T105	TJW95	TA340		TG53	T825	
	TR63	T750	T1053	TJW105	TA345			T885	
	TR633	T80	T115		TA357			T9510	
		T850	T1153		TA370			T9520	
		T88	T125		TA375			T985	
		T883	T1253		TA410			T10510	
		T950			TA415			T10520	
		T953						T1085	
		T98							
三 菱					6Pオスコネクタ(配線一覧表 ※3)				
					MT43	MT48			
					8Pコネクタ(配線一覧表 ※4)				
	GX34	GX37	GX40	GX46	GX50				

	配線差し替え必要なし					配線差し替え必要					
クボタ	6Pメスコネクタ					8Pコネクタ(配線一覧表 ※2)					
	L1-33	GL-268	GL-43			M-4830	M1-46	MD-77	GM-49	M-90	
	L1-345	GL-338	GL-430			M-7530	M1-55	MD-87	GM-56	M-100	
	L1-38	GL-35	GL-46			M-8030	M1-60	MD-97	GM-64	M-115	
	L1-385	GL-350	GL-470				M1-65	MD-107	GM-73	M-125	
	L1-43	GL-368	GL-53			M-4950	M1-75	MD-117	GM-82		
	L1-435	GL-40	GL-530			M-5950	M1-85		GM-90	M85D	
	L1-45	GL-400	GL-600			M-6950	M1-100			M95D	
	L1-455	GL-418				M-7950	M1-115		GM60	GM60D	
						M-9550				GM64D	M105D
	8Pコネクタ								GM75	GM73D	M115D
	L-46	GL-277	KL-28H	KL210H	KL270-PC	M-4970			GM82		M125D
		GL-337	KL-31H	KL230H	KL330-PC	M-5270			GM90	GM75D	
		GL-367	KL-34H	KL250H		M-6970				GM82D	
		GL-417	KL-38H	KL270H	KL410H-PC	M-7970			MZ50	GM90D	
		GL-467	KL-41H	KL280H	KL500H-PC	M-9570			MZ55		
			KL-46H	KL310H		M-10570			MZ60		
			KL-50H	KL340H	KT230-PC				MZ65		
					KT250-PC	M6830			MZ70		
					KT280-PC	M8230			MZ75		
				KL380H		M9030					
				KL410H							
				KL460H							
				KL500H							
				KL550H					MZ65-HPC		
									MZ75-HPC		
ヤマハ	6Pオスコネクタ										
	AF-250J	F395	US-32								
	AF-250JR	F475	US-32R								
	AF-270J	F535	US-36								
	AF-270JR		US-36R								
	AF-290J		US-40								
	AF-290JR		US-40R								
	AF-310J		US-46								
	AF-330J		US-46R								
	AF-330JR		US-50								
AF-350J		US-50R									
AF-350JR											
AF-400J											
	8Pコネクタ										
	AF-520R	AF324	EF324	US545	AF865						
	AF-620R	AF326	EF326	US550	AF875						
	AF-720R	AF328	EF328		AF880						
		AF330	EF330	AF645	AF890						
	PF-82	AF333	EF334	AF650							
	PF-92	AF336	EF338	AF655	AF520						
		AF339	EF342	AF660	AF620						
		AF342		AF665	AF720						
		EF326V	US401	EF650	EG765						
		EF328V	US451	EF655	EG775						
		EF330V	US501	EF660	EG782						
		EF334V	US551	EF665							
		EF338V	US601		CT551						
		EF342V		EF880	CT651						
	JD-1520			EF890	CT801						
	JD-1620			EF895	CT1001						
	7Pコネクタ(DIN規格)					7Pコネクタ(SAE規格)					
	ジョンディア					JD-5325 (注)相手コネクタ(別売り)が必要 JD-5425					
輸入トラクタ	7Pコネクタ(DIN規格)										
	ニューホランド クラース (ルノー)										
	フィアット										
	マッセイファーガソン										
	フェント										
マコーミック											
ケース											

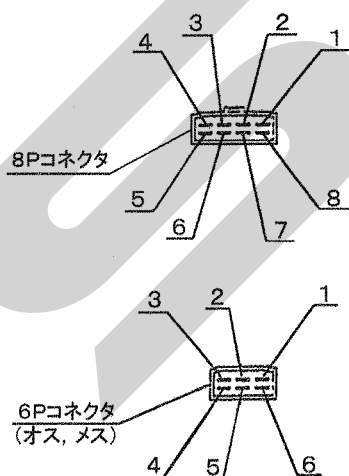
【 配線一覧表 】

スター適要		コネクタ	中間ハーネス						7Pコネクタ (DIN 規格)	
			8Pコネクタ			6Pオスコネクタ		6Pメスコネクタ		
燈火装置動作	配線色	トラクタ	ヤンマー クボタ キセキ (出荷時)	※1 キセキ	※2 クボタ	※4 三菱	ヤンマー (出荷時)	※3 三菱	クボタ (出荷時)	スター標準 仕様
方向指示左	緑	端子番号	3	6	4	4	4	2	1	1/L
ブレーキランプ	赤		4	5	5	5	5	4	3	6/54
テールランプ	黄		6	2	3	1	1	3	5	5/58R
方向指示右	白		5	1	7	7	6	5	6	4/R
アース	黒		1	8	2	2	ボディアース	ボディアース	ボディアース	3/31

作業機側コネクタの配線は下図の通りです。なお、コネクタは接続面方向から見ています。



中間ハーネスの 8Pコネクタおよび 6Pコネクタ (オス, メス) は下図の通りです。なお、コネクタは接続面方向から見ています。



配線替えが必要な場合は、上記「配線一覧表」に基づき、配線の差し替えを行ってください。

また、トラクタ側に外部電装品取出口が装備されていない場合は、別途トラクタ側コネクタの電気配線が必要となります。

6 パワージョイントの装着

⚠ 危険

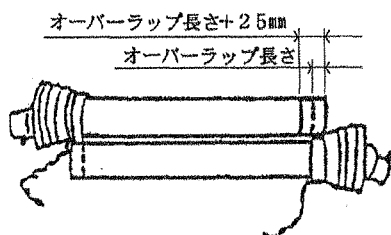
- カバーのないパワージョイントを使用すると、巻き込まれてケガをする事があります。カバーのないパワージョイントは、使用しないでください。
- カバーが損傷したまま使用すると、巻き込まれてケガをする事があります。損傷したらすぐに、取替えてください。使用前には、損傷がないか点検してください。
- トラクタおよび作業機に着脱する時、第三者の不注意により、不意にパワージョイントが回転し、ケガをする事があります。PTOを切り、トラクタのエンジンをとめて行ってください。
- カバーのチェーンを取付けないで使用すると、カバーが回転し、巻き込まれてケガをする事があります。トラクタ側と作業機側のチェーンを回転しない所に連結してください。

⚠ 注意

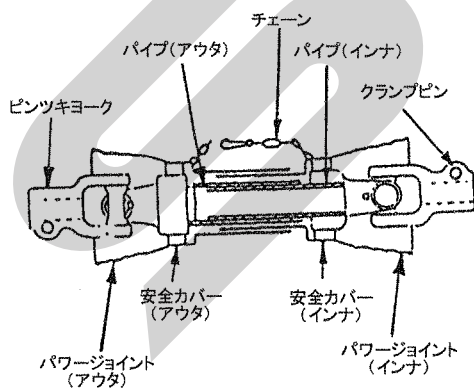
- 最伸時の重なりが 100mm を下回ると、ジョイントを回転させた時、破損しケガをする事があります。最縮時の隙間が 25mm よりも小さくなると、ジョイントの突き上げが起きる事があり、ジョイントの破損をまねき、ケガをする事があります。適正な重なり量で使用してください。

1. 長さの確認方法 (標準タイプ)

- (1) パワージョイント (アウト) から、パワージョイント (インナ) を引き抜いてください。
- (2) 3 点リンクを昇降させて、PTO軸とPIC軸が最も接近する位置で、昇降を停止してください。
- (3) ピン付きヨークのクランプピンを押してPTO軸・PIC軸に連結し、クランプピンがもとの位置に出るまで押し込んでください。
- (4) 安全カバー同士を重ね合わせた時、安全カバー (アウト) と安全カバー (インナ) がオーバーラップする位置に目印を付け、さらにオーバーラップした長さに 25mm を加えた位置に印を付け、この印からカバー端部までの長さを切断方法の手順に従って切断してください。

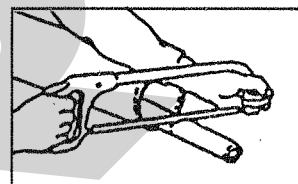
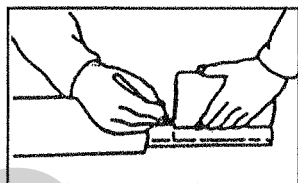
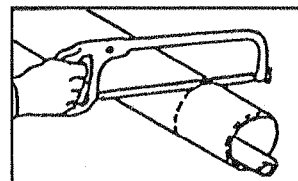


- (5) 3 点リンクを昇降させて、PTO軸とPIC軸が最も離れる位置で、昇降を停止してください。
- (6) 安全カバー同士を重ね合わせた時、パイプの重なり量が 100mm 以下の場合、販売店に連絡し、長いパワージョイントと交換してください。



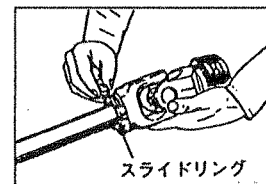
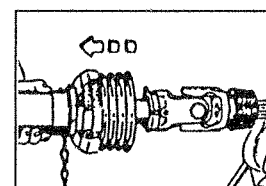
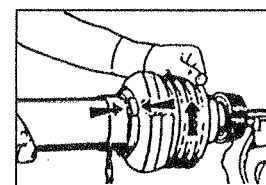
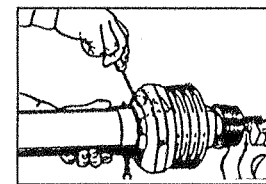
2. 切断方法 (標準タイプ)

- (1) 安全カバーのアウト・インナ両方を長い分だけ切ります。
- (2) 切り取った同じ長さをパイプの先端から計ります。
- (3) パイプのアウトとインナ両方を金ノコまたはカッターで切断します。切断する時は、パイプの中にウエスを詰め、パイプ内面に切り粉が付着するのを防いでください。
- (4) 切り口をヤスリなどでなめらかに仕上げてからパイプをよく清掃し、次にグリースを塗布して、アウトとインナを組み合わせます。



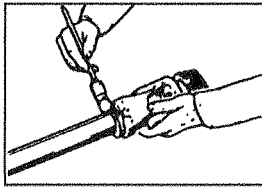
3. 安全カバーの脱着方法 (標準タイプ)

- (1) 安全カバーの分解手順
 - ① 固定ネジを取外してください。
 - ② 安全カバーを取外し位置へ回してください。
 - ③ 安全カバーを引き抜いてください。
 - ④ スライドリングを取出してください。

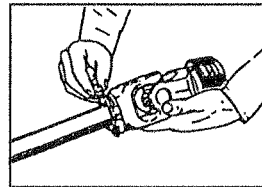


(2) 安全カバーの組立手順

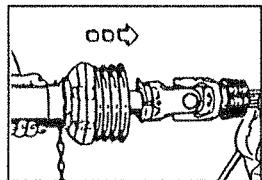
① ヨークのライドリング溝とパイプ（インナ）にグリースを塗ってください。



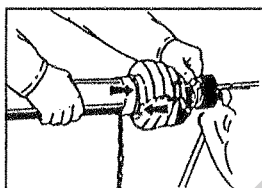
② スライドリングのつばをパイプ側に向け、切り口を開いて溝にはめてください。



③ その上に安全カバーをはめてください。



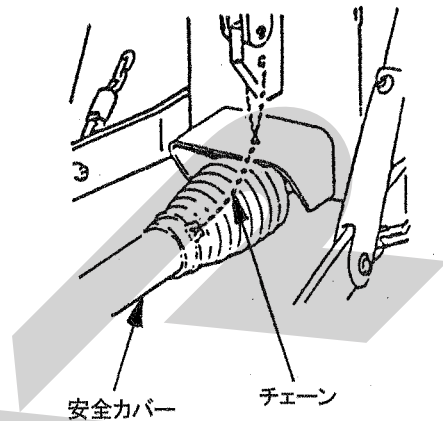
④ カバーをしっかり止まるまで回してください。



⑤ 固定ネジを締め付けてください。

(3) 安全カバーチェーンの固定

安全カバーのチェーンを固定した所に取り付け、カバーの回転を防いでください。チェーンは3点リンクの動きに順応できる余裕を持たせ、また他への引っかかりなどがないように余分なたるみを取ってください。



4. パワージョイントの連結

(1) 作業機への連結

① 標準タイプの場合

ピン付ヨークのクランプピンを押して、P I C軸に連結し、クランプピンがもとの位置に出るまで押し込んでください。

② 0Lタイプの場合

お手持ちのオートヒッチが4Pオートヒッチの場合、トラクタに装着したオートヒッチフレームで作業機を装着すると自動的に連結されます。

3Pオートヒッチの場合は、お手持ちのパワージョイントをそのままお使いください。

(2) トラクタへの連結

ピン付ヨークのクランプピンを押して、PTO軸に連結し、クランプピンがもとの位置に出るまで押し込んでください。

▲ 注意

- パワージョイントを接続したら、トラクタPTO側及びP I C側のクランプピンがそれぞれ軸の溝に納まっている事を確認してから使用してください。それぞれの溝にきちんと納まっていないと、使用中にパワージョイントが外れ、重大な人身事故になる事があります。

2 運転を始める前の点検

機械を調子よく長持ちさせるため作業前に必ず行いましょう。

1 運転前の点検

1. トラクタ各部の点検

トラクタの取扱説明書に基づき、点検を行ってください。

2. 連結部の点検

▲ 注意

- 点検をする時、傾斜地や凹凸地または軟弱地などで行うと、トラクタや作業機が不意に動き出し、事故を起こす事があります。平坦で地盤のかたい所で行ってください。
- 点検をする時、エンジンをとめずに、あるいは駐車ブレーキをかけずに行うと、思いがけない原因で作業機が駆動し、あるいは、トラクタや作業機が動き出し、ケガをする事があります。エンジンをとめて、駐車ブレーキをかけて行ってください。
- 点検をする時、作業機を接地しないで行うと、思いがけない原因で作業機が降下してケガをする事があります。作業機を接地して行ってください。

(1) 3点リンクの連結部点検

- ① ロワーリンク・トップリンクのリンチピン・ベータピンは確実に挿入されているか。
- ② チェックチェーン張られているか。
- ③ 不具合が見つかった時は、「1-5 トラクタへの装着」の説明に基づき不具合を解消してください。

(2) パワージョイントの点検

- ① ピン付きヨークの抜け止めのクランプピンが軸の溝に納まっているか。
- ② ジョイントカバーのチェーンの取付けに余分なたるみはないか。また、適度な余裕があるか。
- ③ ジョイントカバーに損傷はないか。
- ④ 不具合が見つかった時は、「1-6-4 パワージョイントの装着」の説明に基づき不具合を解消してください。

3. ブロードカスタの点検

点検整備一覧表に基づき始業点検を行ってください。

2 エンジン始動での点検

▲ 警告

- エンジンを始動する時、周囲に人がいると、思いがけない原因でトラクタや作業機が動き出し、事故を起こす事があります。周囲に人がいない事を確かめてから行ってください。
- エンジンを始動する時、PTOを切らないで始動すると、急に作業機が駆動され、周囲にいる人がケガをする事があります。PTOを切ってから始動してください。

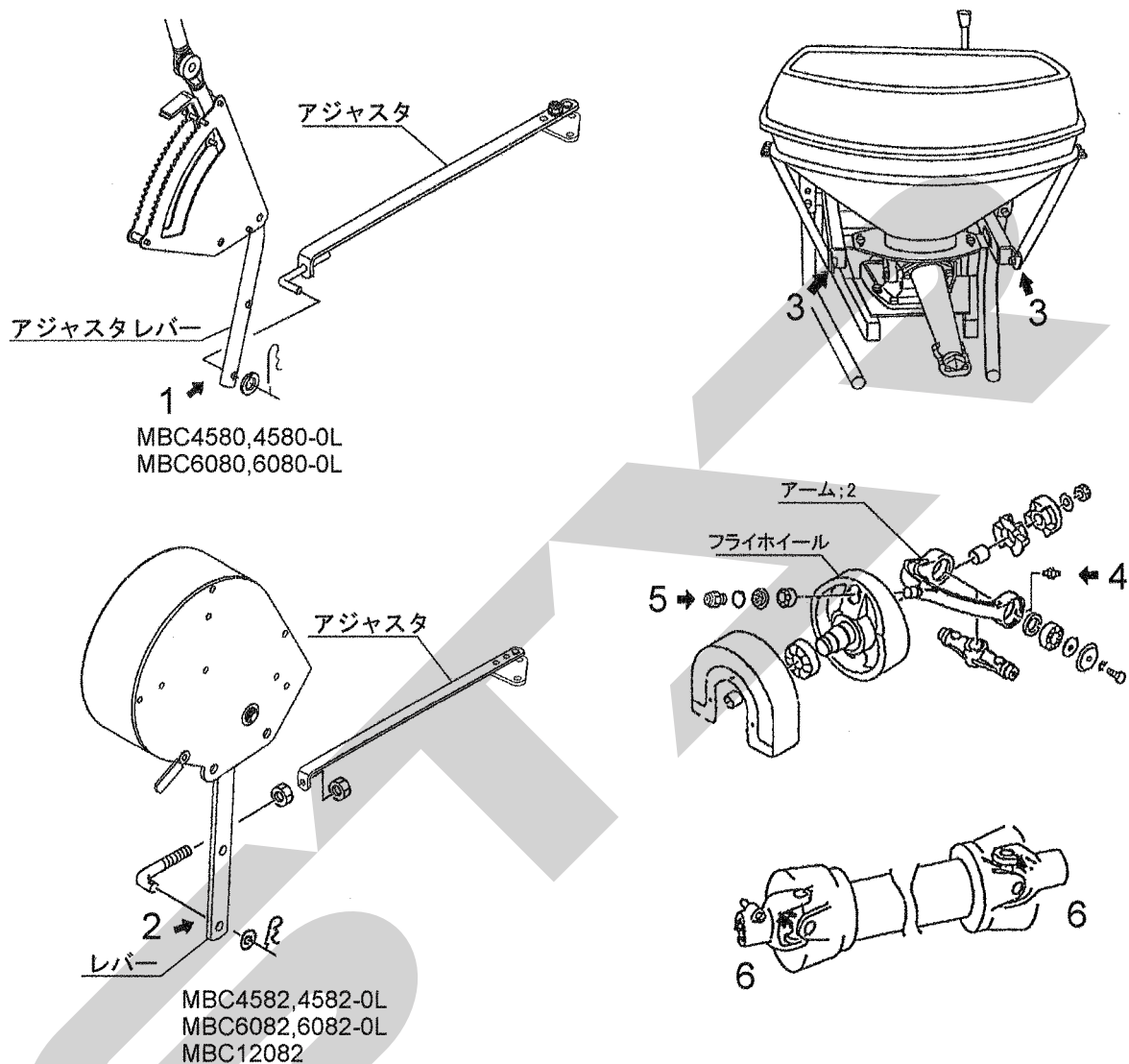
1. トラクタ油圧系統に異常はないか。

トラクタ油圧を操作し、3点リンクを上昇し、作業機を持上げた状態で、降下がなければ異常ありません。

トラクタ油圧系統などに異常がある時は、トラクタ販売店にご相談ください。

3 給油箇所一覧表

- 給油、塗布するオイルは清浄なものを使用してください。
- グリースを給脂する場合、適量とは古いグリースが排出され、新しいグリースが出るまでです。



No	給油場所	箇所	潤滑油の種類	給油時間	給油量	備考
1	アジャスタレバー挿入部 〈MBC4580, 4580-OL, 6080, 6080-OL〉	1	オイル	使用毎	適量	注油
2	レバー挿入部 〈MBC4582, 4582-OL MBC6082, 6082-OL, 12082〉	1	〃	〃	〃	〃
3	ホツパ反転アーム 回転部；L・R	各1	〃	〃	〃	〃
4	アーム；2両側のベアリング部	2	グリース	〃	〃	給脂
5	フライホイール、 アーム；2連結部	1	〃	〃	〃	〃
6	パワージョイント	2	〃	〃	〃	〃

3 作業の仕方

1 本製品の使用目的

本製品は粒状肥料（高度化成など）、砂状肥料（ようりんなど）、種子の散布に使用します。
他の用途には使用しないでください。

2 作業のための調整

▲ 注意

- 調整をする時、傾斜地や凹凸地または軟弱地などで行うと、トラクタや作業機が不意に動き出し、事故を起こすことがあります。
平坦で地盤のかたい所で行ってください。
- 調整をする時、エンジンをとめずに、あるいは駐車ブレーキをかけずに行うと、思いがけない原因で作業機が駆動し、あるいは、トラクタや作業機が動き出し、ケガをすることがあります。エンジンをとめて、駐車ブレーキをかけて行ってください。
- 調整をする時、作業機を接地しないで行うと、思いがけない原因で作業機が降下してケガをすることがあります。
作業機を接地して行ってください。

1. PTO回転速度

作業時における、常用PTO回転速度は、

450～500rpmです。

▲ 警告

- 作業機指定のPTO回転速度を超えて作業すると、機械の破損により、ケガをすることがあります。
指定回転速度を守ってください。

取扱い上の注意

散布の際、シャッターを閉じたままPTOを回さないでください。

2. 散布量の調整

散布量の調整は、手動開閉 18 段階、電動開閉 36 段階に選べます。散布量の表はおおよその目安ですので正確な散布が必要な場合は時間当たりの落下量を実測し、開度調整を行ってください。

開 度 別 散 布 量

スパウト (kg/10a)

肥 料	散布巾 (m)	車速 (km/h)	開度 (上段: 電動 下段: 手動)								
			電動 2	4	6	8	10	12	14	16	18
			手動 1	2	3	4	5	6	7	8	9
粒 状 (高度化成)	9	6	—	—	10	14	21	28	37	45	56
		10	—	—	6	8	13	17	22	27	34
砂 状 (ようりん)	6	6	—	20	35	50	69	87	109	131	161
		10	—	12	21	30	41	52	65	78	96

肥 料	散布巾 (m)	車速 (km/h)	開度 (上段: 電動 下段: 手動)								
			電動 20	22	24	26	28	30	32	34	36
			手動 10	11	12	13	14	15	16	17	18
粒 状 (高度化成)	9	6	67	84	101	118	134	155	176	188	200
		10	40	51	61	71	81	93	105	113	120
砂 状 (ようりん)	6	6	190	227	263	305	347	—	—	—	—
		10	114	136	158	183	208	—	—	—	—

10a 当たりの散布量計算

スパウト

- ・粒状 (高度化成) 10a 当たりの散布量 [kg/10a] = 6.7 × 1 分間当たりの落下量 [kg] / 車速 [km/h]
- ・砂状 (ようりん) 10a 当たりの散布量 [kg/10a] = 10 × 1 分間当たりの落下量 [kg] / 車速 [km/h]

3. 地上高と姿勢の調整

粒状肥料、砂状肥料の散布は散布羽 (ブレード) までの高さが 60~70cm になるようにトラクタ油圧でセットしてください。

4. 最大積載重量

型 式	最大積載量
MBC4580, 4582 MBC4580-OL, 4582-OL	500kg
MBC6080, 6082 MBC6080-OL, 6082-OL MBC12082	1200kg

取扱い上の注意

- 指定された積載量以上の積載はしないでください。
作業機破損の原因になることがあります。
- 積載物はほぼ平坦になるように積載してください。

3 作業要領

▲ 警告

- 作業機指定のPTO回転速度を超えて作業すると、機械の破損により、ケガをする事があります。指定回転速度を守ってください。
- ハウス内などの室内作業をする時、排気ガスにより中毒になる事があります。窓、戸などを開け、十分に換気をしてください。

▲ 注意

- 運転中又は回転中、スパウト揺動部に手を入れると叩かれ、ケガをする事があります。周囲に人を近づけないでください。
- 散布作業中飛散物が当たりケガをする事があります。周囲に人を近づけないでください。
- 機械の調整や、付着物の除去などを行う時、PTOおよびエンジンをとめずに作業すると、第三者の不注意により、不意に作業機が駆動され、思わぬ事故を起こす事があります。PTOを切り、エンジンをとめ、回転部や可動部がとまっていることを確かめて行ってください。

取扱い上の注意

生石灰は水に触れると激しく反応し発熱します。火傷や火災の原因になる事があります。危険ですので水滴等の水濡れに十分注意してください。

1. 肥料の投入

移動中の振動による固まりを防ぐため、肥料の投入はほ場に着いてから行ってください。

作業前にホッパ容量と散布量を考慮し、あらかじめほ場各所に肥料を置いておくと能率の良い作業ができます。

2. 種子の散布方法

牧草種子及び細粒種子の散播の際には、種子と同比重のもの（例、オガクズ）を増量剤として混合してください。

増量剤を使用せず微量散布しますと散布の均一性が悪くなります。

3. 散布方法

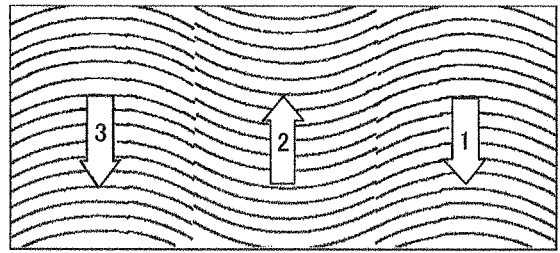
圃場における散布方法について代表例を3通りあげますので、用途に応じて参考にしてください。

(1) 1回散布

有効散布巾をトラクタの走行間隔で散布します。

粒状肥料散布の場合、散布区画が分かりにくいのでトラクタ車輪後を目安に散布を行います。

※ 1回散布作業（高能率の作業方法）

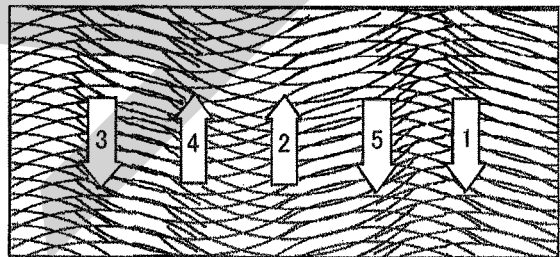


(2) 2回散布

1回目の散布は上記方法で行い、2回目の作業は1回目散布の中間にトラクタ中心がくるように散布します。

10aあたりの散布量を1/2にセットして2回散布しますので、1回散布よりも均一性は向上されますが、能率は低下します。

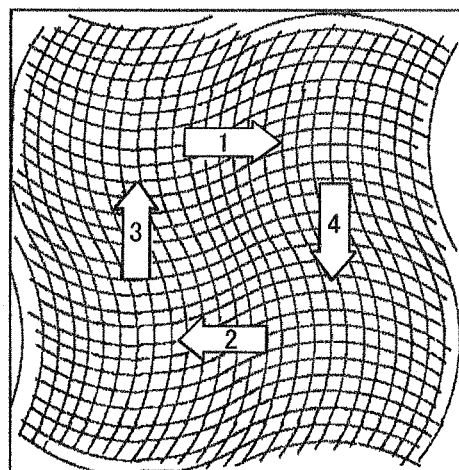
※ 2回散布作業



(3) 十文字散布

有効散布巾で縦、横、十文字に散布する方法で、上記の2回散布よりも均一性が向上されます。

※ 十文字散布作業



4. コントロールボックスの操作

<MBC4582, 4580-OL, 6082, 6082-OL, 12082>

取扱い上の注意

電動シャッターレバーは過負荷による電動モータ保護のため保護装置を内蔵しています。

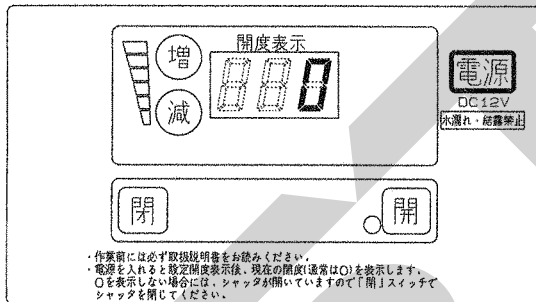
ホッププレートとディスクプレートの上に肥料がたまり、電動モータに過負荷がかかると開度表示が999の点滅をして操作不能になります。電源を切り、「4-1 作業後の手入れ」に基づき清掃を行ってください。

再び電源を入れると使用できる状態になります。

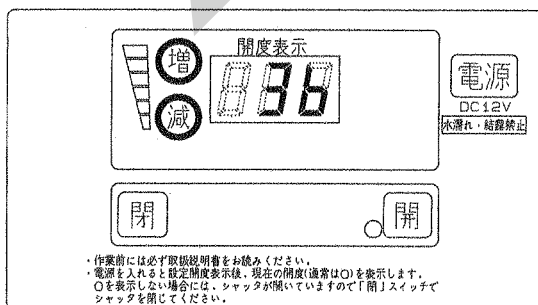
また他の原因においても保護装置が作動しますので「6-1 不調処置一覧表」をご確認ください。

- (1) コントロールボックスの電源ボタンを押して電源を入れてください。電源を入れると設定開度表示後（前回使用時の設定開度が記憶されています）、現在の開度（通常は0）を表示します。

現在の開度が0を表示しない場合（1～36の数字の点滅）は、「閉」ボタンを押して現在の開度が0を表示していることを確認してください。

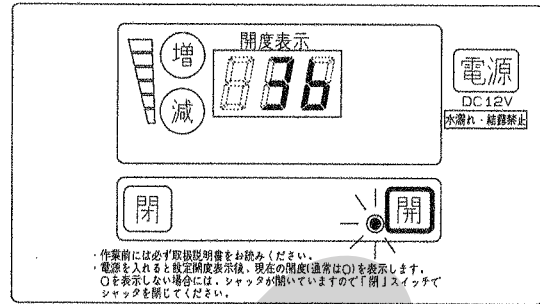


- (2) 「増」ボタンまたは「減」ボタンを押して決められた開度に設定してください。長押しすることで高速設定できます。1～36（全開）まで設定できますが、開度ラベルに基づいた条件で設定してください。



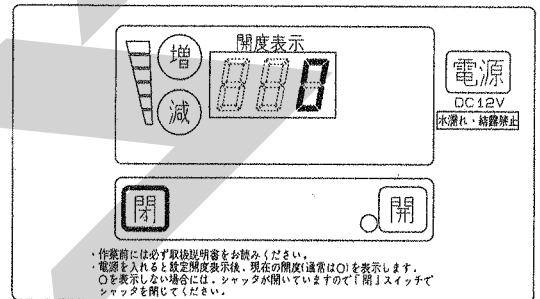
- (3) 散布作業が開始できます。

開ボタンを押してください。開ランプが点滅して開度表示は設定開度になり、設定開度までシャッターが開きます。



- (4) シャッターを閉じるときは、閉ボタンを押してください。

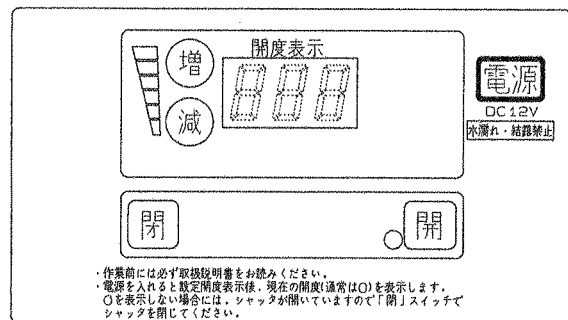
開ランプは消灯して、開度表示は0になり、シャッターが閉じます。



取扱い上の注意

散布作業中シャッターが開いた状態で電源を切るとシャッターは閉じません。シャッターを閉じてから電源を切ってください。

- (5) 作業終了後は、電源ボタンを押して電源を切ってください。



4 作業が終わったら

1 作業後の手入れ

▲ 注意

- 作業後の手入れをする時、傾斜地や凹凸地または軟弱地などで行うと、トラクタや作業機が不意に動き出し、事故を起こす事があります。平坦で地盤のかたい所で行ってください。
- 作業後の手入れをする時、エンジンをとめず、あるいは、駐車ブレーキをかけずに行くと、思いがけない原因で作業機が駆動し、あるいは、トラクタや作業機が動き出し、ケガをする事があります。エンジンをとめて、駐車ブレーキをかけて行ってください。
- 調整や付着物の除去などをする時、エンジンをとめず、あるいは駐車ブレーキをかけずに行くと、思いがけない原因で作業機が駆動し、あるいは、トラクタや作業機が動き出しケガをする事があります。エンジンをとめて、駐車ブレーキをかけて行ってください。
- 3点リンクで作業機を持ち上げて点検・調整を行う時、思いがけない原因で作業機が降下してケガをする事があります。トラクタ3点リンクの油圧回路をロックして行ってください。

1. ボルト、ナット、ピン類の緩み、脱落がないか、また、破損部品がないか確認してください。異常があれば、ボルトの増締、部品の補修又は交換をしてください。
2. 作業終了時は、水洗いし、ホッパ内の肥料をきれいに流してください。特にホッパプレートとディスクプレート間は、水洗い後、ホッパ内の水を切るためディスクプレートはあけてください。
3. 樹脂部品の劣化を防止するため、作業しない間は屋内等、日のあたらない場所で保管してください。

2 ホッパの反転

ホッパは後方に倒す事によって反転し、容易に点検、清掃ができます。

1. ホッパの反転

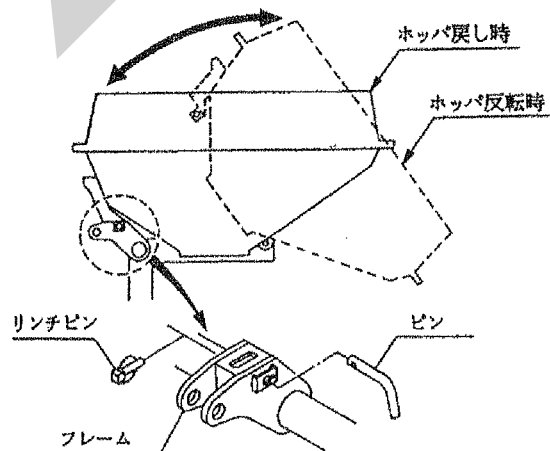
- (1) リンチピンを抜きピンを抜いてください。
- (2) ホッパを後方にゆっくり倒してください。

2. ホッパの戻し

- (1) ホッパを前方にゆっくり戻してください。
- (2) フレームにピンを挿し、抜け止めにリンチピンを入れてください。

取扱い上の注意

強風時は、ホッパを反転させないでください。作業機が転倒し、破損することがあります。



3 トラクタからの切離し

▲ 危険

- パワージョイントを外す時、エンジンをとめずに行くと、思いがけない原因でパワージョイントが回転し、ケガをする事があります。エンジンをとめて行ってください

▲ 注意

- 作業機をトラクタに着脱する時、傾斜地や凹凸地または軟弱地などで行うと、トラクタが不意に動き出し、事故を起こす事があります。平坦で地盤のかたい所で行ってください。
- 作業後の点検を怠ると、機械の調整不良や破損などが放置され、次の作業時にトラブルを起こしたり、ケガをする事があります。作業が終わったら、取扱説明書に基づき点検を行ってください。
- 作業機をトラクタに着脱する時、エンジンをとめず、あるいは、駐車ブレーキをかけずに行くと、思いがけない原因でトラクタや作業機が不意に動き出し、事故を起こす事があります。エンジンをとめて、駐車ブレーキをかけて行ってください。

1. 電動開閉装置の切離し

- ① 電源コードとコントロールボックスを作業機側コードから取外してください。

2. 標準タイプの切離し

- ① スタンドを装着してください。

取扱い上の注意

スタンドキャストのストッパが解除されていることを確認してください。(ストッパを効かせた状態でトラクタから切離しするとストッパの効きが弱くなる恐れがあります)

- ② トラクタの油圧レバーを操作し、スタンドが地面に接地するまでブロードキャストをさげてください。
- ③ トラクタのエンジンをとめ、駐車ブレーキをかけてください。
- ④ PTO軸からパワージョイントを外してください。
- ⑤ トップリンク、右ローリンク・左ローリンクの順でトラクタから切離してください。

3. 3Pオートヒッチの切離し

- ① スタンドを装着してください。

取扱い上の注意

スタンドキャストのストッパが解除されていることを確認してください。(ストッパを効かせた状態でトラクタから切離しするとストッパの効きが弱くなる恐れがあります)

- ② トラクタの油圧レバーを操作し、スタンドが地面に接地しない程度に作業機をさげてください。
- ③ トラクタPTO軸からパワージョイントを外してください。
- ④ オートヒッチフレームのレバーを解除の位置にしてください。
- ⑤ トラクタの油圧レバーを操作し、スタンドが地面に接するまでブロードキャストを静かにさげ、オートヒッチフレーム下部のフック部がローリンクピンから外れていくのを確認しながらトラクタをゆっくり前進させてください。
- ⑥ トラクタの油圧レバーを操作し、オートヒッチフレームを下までさげてトラクタのエンジンをとめ、駐車ブレーキをかけてください。
- ⑦ オートヒッチフレームからトップリンクを外し、オートヒッチフレームの上部が接地するまで後方に倒してください。
- ⑧ 右側のローリンクを外した後、左側のローリンクを外してください。

4. 4Pオートヒッチの切離し

- ① スタンドを装着してください。

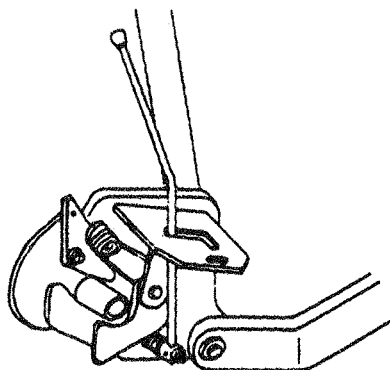
取扱い上の注意

スタンドキャストのストッパが解除されていることを確認してください。(ストッパを効かせた状態でトラクタから切離しするとストッパの効きが弱くなる恐れがあります)

- ② オートヒッチフレームのレバーを解除の位置にしてください。
- ③ トラクタの油圧レバーを操作し、スタンドが地面に接するまでブロードキャストをさげ、オートヒッチフレーム下部のフック部がローリンクピンから外れていくのを確認しながらトラクタをゆっくり前進させてください。
- ④ トラクタの油圧レバーを操作し、オートヒッチフレームを下までさげてトラクタのエンジンをとめ、駐車ブレーキをかけてください。
- ⑤ トラクタPTO軸からパワージョイントを外してください。
- ⑥ オートヒッチフレームからトップリンクを外し、オートヒッチフレームの上部が接地するま

で後方に倒してください。

- ⑦ 右側のローリンクを外した後、左側のローリンクを外してください。



4 長期格納する時

1. 機械各部の清掃をしてください。
2. 摩耗した部品、破損した部品は、交換してください。
3. 給油箇所一覧表に基づき、油脂を補給してください。
また、回転、回転支点およびパワージョイントのクランプピンを含む摺動部には注油し、PTO軸、PIC軸、パワージョイントのスプライン部にはグリースを塗布してください。
4. 塗装損傷部は補修塗装、または、油を塗布し、さびの発生を防いでください。
5. 格納は風通しの良い屋内に保管してください。
6. コントロールボックスは雨のあたらないところに保管してください。
7. ホッパは反転したまま保管しないでください。

5 点検と整備について

調子よく作業するために、定期的に行いましょう。
機械の整備不良による事故などを未然に防ぐために、各部の点検整備を行い、機械を最良の状態で、安心して作業が行えるようにしてください。

▲ 注意

- 点検整備をする時、傾斜地や凹凸地または軟弱地などで行うと、トラクタや作業機が不意に動き出し、事故を起こす事があります。
平坦で地盤のかたい所で行ってください。
- 点検整備をする時、エンジンをとめず、あるいは、駐車ブレーキをかけずに行うと、思いがけない原因で作業機が駆動し、あるいは、トラクタや作業機が動き出し、ケガをする事があります。

エンジンをとめて、駐車ブレーキをかけて行ってください。

- 作業をする時、カバー類を外して作業すると、ケガをする事があります。
点検整備の後は、カバー類を元通りに取付けてください。
- 3点リンクで作業機を持ち上げて点検・整備を行う時、思いがけない原因で作業機が降下してケガをする事があります。
トラクタ3点リンクの油圧回路をロックして行ってください。

1 点検整備一覧表

時 間	チェック項目	処 置
新品使用1時間	全ボルト・ナットのゆるみ	増し締め
使用毎 (始業終業点検)	① 機械の清掃 ・ホoppa内の肥料 ・ディスクプレートとホoppaプレート間の肥料 ② 部品脱落・破損部 ③ 各部のボルト・ナットの緩み ④ 各部の油脂類	補充、交換 増し締め 「2-3 給油箇所一覧表」に基づき給油、給脂
シーズン終了後	① 各部の破損、摩耗 ② 各部の清掃 ③ 各部の給油、給脂 ④ 回動支点等の摩耗 ⑤ 塗装損傷部 ⑥ P I C軸等無塗装部	早めの部品交換 「2-3 給油箇所一覧表」に基づき給油、給脂 早めの部品交換 塗装または油塗布 グリースまたは油塗布

6 不調時の対応

▲ 注意

- 不調対応処置・点検・整備をする時、傾斜地や凹凸地または軟弱地などで行なうと、トラクタや作業機が不意に動き出し、事故を起こす事があります。
平坦で地盤のかたい所で行なってください。
- 不調対応処置・点検・整備をする時、エンジンをとめず、あるいは、駐車ブレーキをかけずに行くと、思いがけない原因で作業機が駆動し、あるいは、トラクタや作業機が動き出し、ケガをする事があります。

エンジンをとめて、駐車ブレーキをかけて行ってください。

- 作業をする時、カバー類を外して作業すると、ケガをする事があります。
不調対応処置・点検・整備の後は、カバー類を元通りに取付けてください。
- 3点リンクで作業機を持ち上げて点検・整備を行う時、思いがけない原因で作業機が降下してケガをする事があります。
トラクタ 3点リンクの油圧回路をロックして行ってください。

1 不調処理一覧表

症状	原因	処置
シャッタ（ディスクプレート）が動かない。	<ul style="list-style-type: none"> ・ディスクプレートとホッププレート間に肥料が詰まる。 ・回動支点部がさび付いている。 	<ul style="list-style-type: none"> ・「4-1 作業後の手入れ」に基づき清掃。 ・さびを取り除き、グリースを塗布する。
肥料がでない。	<ul style="list-style-type: none"> ・使用している肥料の水分が高い。 	<ul style="list-style-type: none"> ・ホップ内部を清掃し、乾燥した肥料を使用する。
MBC4582, 4582-OL, 6082, 6082-OL, 12082		
コントロールボックスの電源が入らない。	<ul style="list-style-type: none"> ・電源コードの⊕⊖接続違い。 ・電源取出口の2Pコネクタの接続不良。 ・電源コードの断線。 ・コントロールボックスの不良。 ・バッテリー劣化による電圧の低下。 	<ul style="list-style-type: none"> ・「1-4-6 電動シャッタレバーの組付け」手順(3)～に基づき配線。 ・「1-4-6 電動シャッタレバーの組付け」手順(5)、(6)に基づき配線。 ・補修または部品交換。 ・部品交換。 ・バッテリー電圧(12V)の確認、充電、交換。
コントロールボックスの保護装置が作動している。 (開度表示が999の点滅を示している)	<ul style="list-style-type: none"> ・ディスクプレートとホッププレート間に肥料が詰まる。 ・回動支点部の固着。 ・バッテリー劣化による電圧の低下。 ・パワーウィンドモータのコネクタの接続不良。 ・パワーウィンドモータのコードの断線。 	<ul style="list-style-type: none"> ・「4-1 作業後の手入れ」に基づき清掃。 ・固着の原因を取り除き、グリースを塗布してください。 ・バッテリー電圧(12V)の確認、充電、交換。 ・「1-4-6 電動シャッタレバーの組付け」手順(5)～に基づき配線。 ・補修または部品交換。
コントロールボックスの保護装置が作動している。 (開度表示が111の点滅を示している)	<ul style="list-style-type: none"> ・角度センサの故障(角度信号過小)。 ・角度センサの3Pコネクタの接続不良。 ・角度センサのコードの断線。 	<ul style="list-style-type: none"> ・部品交換。 ・「1-4-6 電動シャッタレバーの組付け」手順(5)～に基づき配線。 ・補修または部品交換。
電源投入時、1～36の表示が点滅している。 (シャッタが開かない、開度設定できない)	<ul style="list-style-type: none"> ・シャッタが開いている。 	<ul style="list-style-type: none"> ・閉ボタンを押してシャッタを閉じる。

※オートアジャスト機構について

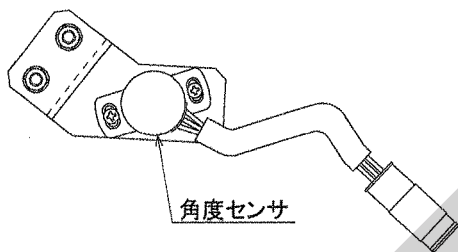
<MBC4582, 4582-OL, 6082, 6082-OL, 12082>

電動シャッタユニットの角度センサやコントロールボックスの交換の際等には、オートアジャスト機構でレバー位置を検出、設定してください。

取扱い上の注意

この機構は通常作業時と異なる作動をします。作業機の周囲に人がいないことを確認してください。

- (1) 本機との連結部のレバーとロッドを外してください。
- (2) 電動シャッタユニットのカバーを外してください。
- (3) 角度センサ交換の際は、角度センサの取付け長穴位置がほぼ中央に来るように取付けてください。



- (4) 「増」ボタンと「減」ボタンを押しながら電源ボタンを押し、電源ボタンを先に離した後、「増」「減」ボタンを離して電源を入れてください。自動でシャッタユニットが動き出し、シャッタ方向閉→開→閉と動きます。開ランプの点灯、及び開度表示(任意の数字)が点灯したら終了です。他の状態(開度表示の点滅)になったときは下記「オートアジャストエラー対処一覧」に基づき確認してください。
- (5) 電源ボタンを押して、電源を切ってください。(変更内容が記憶されます。)
- (6) 電動シャッタユニットのカバーを取付けてください。
- (7) 本機との連結部のレバーとロッドを取付けてください。
- (8) 「1-4-6 電動シャッタレバーの組付け」手順(8)に基づきシャッタ全閉、全開を確認してください。

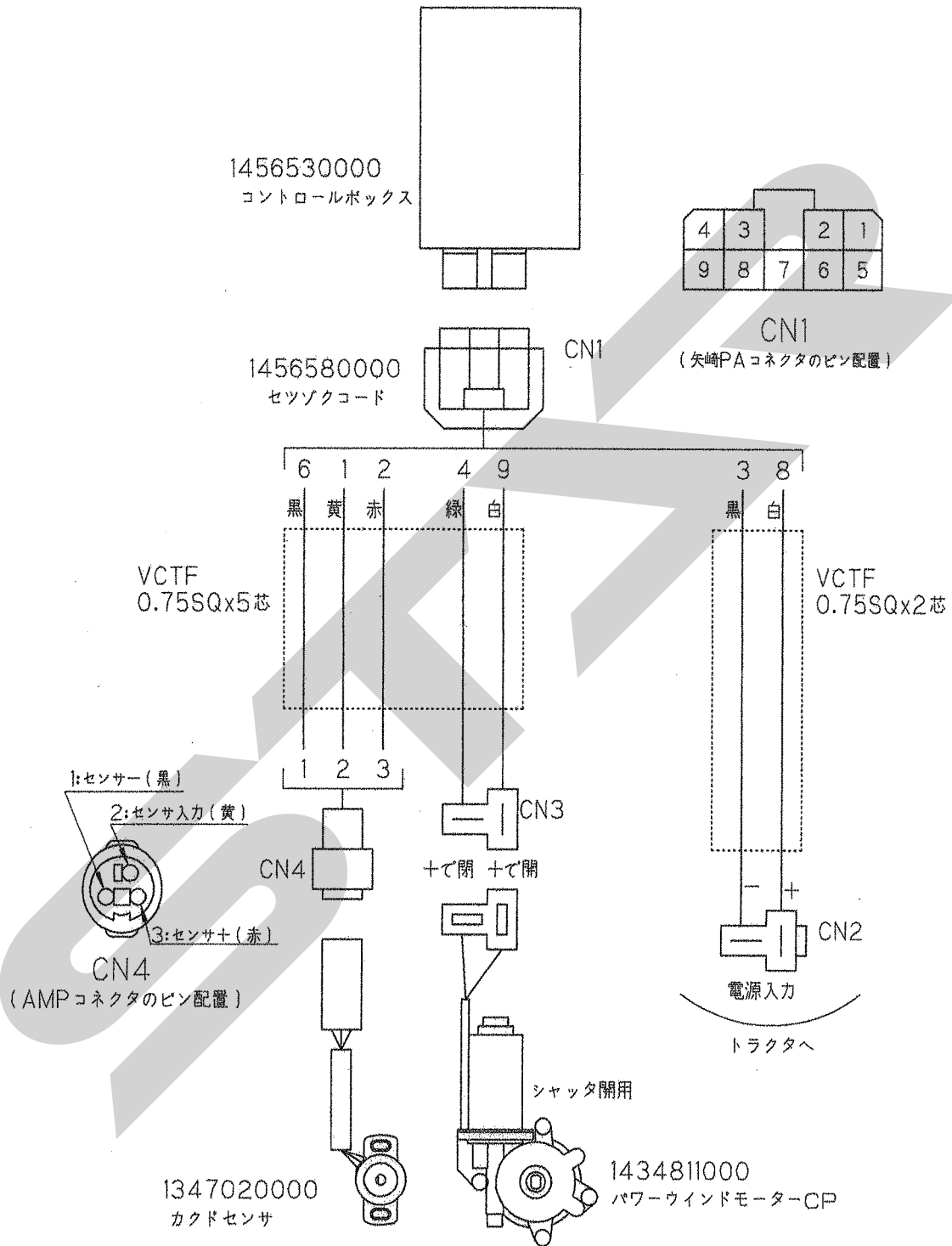
オートアジャストエラー対処一覧

状態 (レバー方向)	表示	原因	対処
閉	<ul style="list-style-type: none"> ・開度表示が 15 以下の点滅 ・開度表示が 187 以上の点滅 	<ul style="list-style-type: none"> ・角度センサ位置不良 ・角度センサ位置不良 	<ul style="list-style-type: none"> ・角度センサを反時計方向にずらして手順(4)に基づき設定してください ・角度センサを時計方向にずらして手順(4)に基づき設定してください ※閉位置での開度表示は 100 を目安にしてください
開	<ul style="list-style-type: none"> ・開度表示の点滅 	<ul style="list-style-type: none"> ・シャッタユニットに異物の噛みこみ ・角度センサの不良 	<ul style="list-style-type: none"> ・異物を取除いてください ・角度センサを交換してください

原因や処置の仕方がわからない場合は下記の事項とともに購入先にご相談ください。

1. 製品名
2. 部品供給型式 (型式)
3. 製造番号
4. 故障内容 (できるだけ詳しく)

7 配線図



Handwriting practice sheet with a large watermark reading "SPEAK" diagonally across the page. The page features a solid top line, a solid bottom line, and multiple horizontal dashed lines for writing.

SFAA

本 社	066-8555	千歳市上長都1061番地2 TEL0123-26-1123 FAX0123-26-2412
千歳営業所	066-8555	千歳市上長都1061番地2 TEL0123-22-5131 FAX0123-26-2035
豊富営業所	098-4100	天塩郡豊富町字上サロバツ1191番地44 TEL0162-82-1932 FAX0162-82-1696
帯広営業所	080-2462	帯広市西22条北1丁目12番地4 TEL0155-37-3080 FAX0155-37-5187
中標津営業所	086-1152	標津郡中標津町北町2丁目16番2 TEL0153-72-2624 FAX0153-73-2540
花巻営業所	028-3172	岩手県花巻市石鳥谷町北寺林第11地割120番3 TEL0198-46-1311 FAX0198-45-5999
仙台営業所	983-0013	宮城県仙台市宮城野区中野字神明179-1 TEL022-388-8673 FAX022-388-8735
小山営業所	323-0158	栃木県小山市梁2512-1 TEL0285-49-1500 FAX0285-49-1560
岡山営業所	700-0973	岡山県岡山市北区下中野704-103 TEL086-243-1147 FAX086-243-1269
熊本営業所	861-8030	熊本県熊本市小山町1639-1 TEL096-389-6650 FAX096-389-6710
都城営業所	885-1202	宮崎県都城市高城町穂満坊1003-2 TEL0986-53-2222 FAX0986-53-2233