

# STAR

## フォレンジハーベスタ

### 取扱説明書

製品コード

K43111

型

式

MFH4000RCR

フォレンジハーベスタ (本体)

製品コード

K38195

型

式

MFH4000R

部品ご注文の際は、ネームプレートをお確かめの上部品供給型式を必ずご連絡下さい。


“必読” 機械の使用前には必ず読んでください。

---




株式会社IHIスター

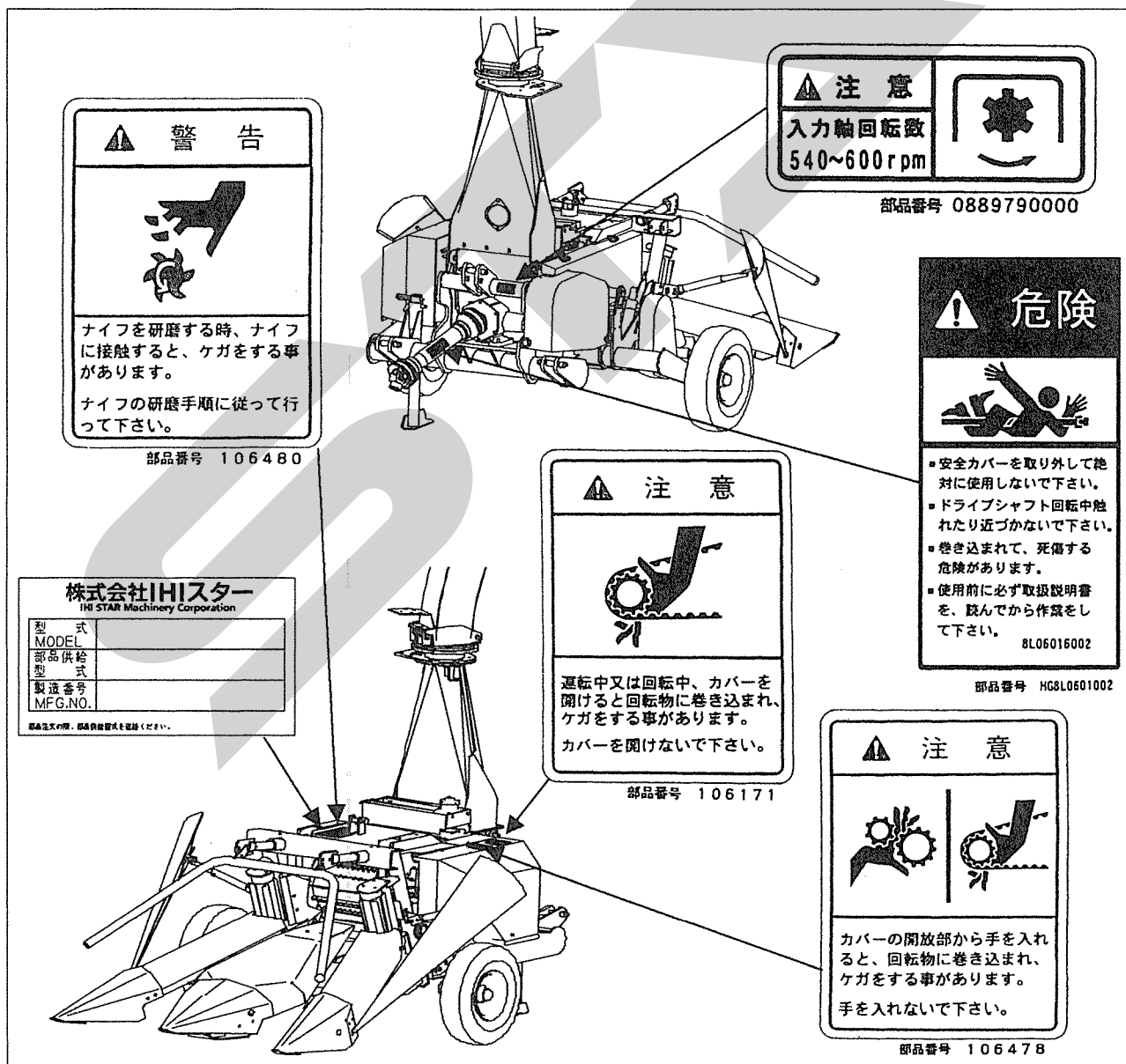
# 安全に作業するために


## 安全に関する警告について


本機には、印付きの警告ラベルを貼付しています。安全上、特に重要な項目を示しています。警告を守り、安全な作業を行ってください。

### 警告ラベルについて

-  **危険** その警告に従わなかった場合、死亡または重傷を負う危険性が高いことを示します。
-  **警告** その警告に従わなかった場合、死亡または重傷を負う可能性があることを示します。
-  **注意** その警告に従わなかった場合、ケガを負うおそれがあることを示します。




 **警告**




ナイフを研磨する時、ナイフに接触すると、ケガをする事があります。  
ナイフの研磨手順に従って行って下さい。


部品番号 106480


 **注意**

入力軸回転数  
540~600rpm



部品番号 0889790000


 **危険**

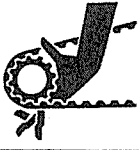


- 安全カバーを取り外して絶対に使用しないで下さい。
- ドライブシャフト回転中触れたり近づかないで下さい。
- 巻き込まれて、死傷する危険があります。
- 使用前に必ず取扱説明書を、読んでから作業をして下さい。

8L06016002


部品番号 HG8L0601002

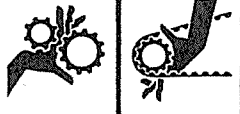
 **注意**



運転中又は回転中、カバーを開けると回転物に巻き込まれ、ケガをする事があります。  
カバーを開けないで下さい。

部品番号 106171

 **注意**



カバーの開放部から手を入れると、回転物に巻き込まれ、ケガをする事があります。  
手を入れないで下さい。

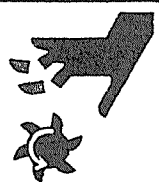
部品番号 106478

**株式会社IHスター**  
IHI STAR Machinery Corporation

型 式	MODEL
部品供給	
製 造 型 式	
製造番号	MFG.NO.

取扱説明書の図、部品供給図表と照合ください。


**警告**



ナイフが回転中に、掃除口に  
手を入れるとケガをする事  
があります。  
ナイフ回転中は、カバーを開  
かないでください。

部品番号 1065251000

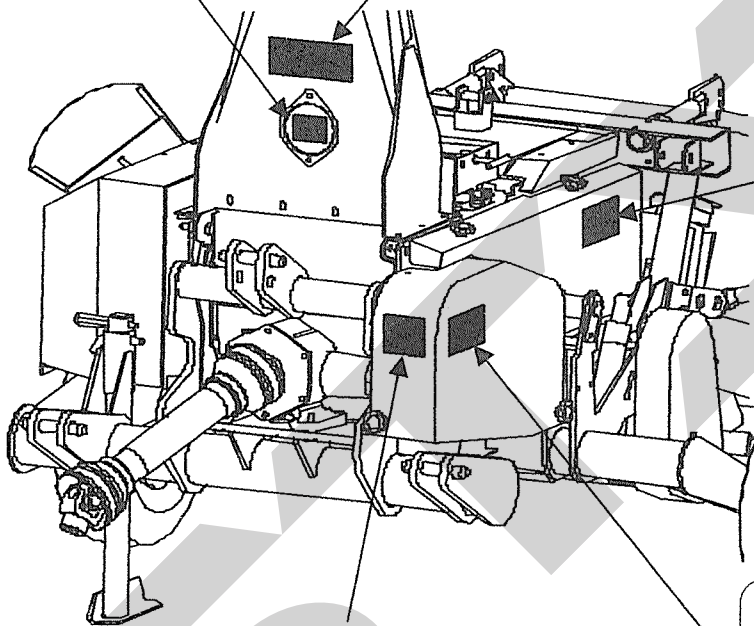
**注意**



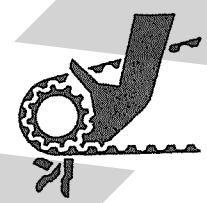
本機を運転するときには、必ず取扱説明書をよく  
お読み下さい。

1. 作業に適した、だぶつきのない服装で行って下さい。
2. 酒を飲んだとき、疲労感、病気や経絡しているときは、作業をしないで下さい。手袋には運転させないで下さい。
3. 本機を運転するときは、周囲の安全を確認して下さい。
4. 運転前には、必ず点検や調整をして下さい。
5. 点検や調整をするときは、必ずP.T.Oなどの動力遮断や動力停止（エンジン、電源など）をしてから行って下さい。
6. 点検・調整で取り外したカバー類は、必ず元通りに取り付けて下さい。
7. 他人に本機を貸すときは、必ず「取扱説明書」をよく読んでから作業するようすすめて下さい。

部品番号 106164



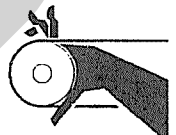
**注意**



運転中又は回転中、カバーを  
開けると回転物に巻き込まれ、  
ケガをする事があります。  
カバーを開けないで下さい。

部品番号 106171

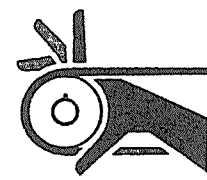
**注意**



運転中又は回転中、カバーに  
手を入れると回転物に巻き込  
まれ、ケガをする事があります。  
手を入れしないでください。

部品番号 1065310000

**注意**



運転中又は回転中、カバーを  
開けると回転物に巻き込まれ、  
ケガをする事があります。  
カバーを開けないで下さい。

部品番号 106172

— ラベルが損傷した時は —

警告ラベルは、使用者および周囲の作業者などへ危険を知らせる大事なものです。  
ラベルが損傷した時は、すみやかに貼り替えてください。

注文の際には、この図に示す 部品番号 をお知らせください。

## 安全操作上の注意点

取扱説明書に記載されている注意事項を守らないと、死亡を含む傷害を生じる恐れがあります。

作業前には、トラクタの取扱説明書並びに本取扱説明書及びロックアップアタッチメント・コン引起こし装置（オプション）の取扱説明書をよくお読みになり、十分に理解をしてからご使用ください。

### 作業前に

取扱説明書は製品に近接して保存を

#### ▲ 注意

- 機械の取り扱いで分からない事があった時、取扱説明書を製品に近接して保存していないため、自分の判断だけで対処すると思わぬ事故を起こしケガをする事があります。取扱説明書は、分からない事があった時にすぐに取り出せるよう、製品に近接して保存してください。

取扱説明書をよく読んで作業を

#### ▲ 注意

- 取扱説明書に記載されている安全上の注意事項や取扱要領の不十分な理解のまま作業すると、思わぬ事故を起こす事があります。作業を始める時は、製品に貼付している警告ラベル、取扱説明書に記載されている安全上の注意事項・取扱要領を十分に理解してから行ってください。

こんな時は運転しないでください

#### ▲ 警告

- 体調が悪い時、機械操作に不慣れな場合などに運転すると、思わぬ事故を起こす事があります。次の場合は、運転しないでください。
  - 過労、病気、薬物の影響、その他の理由により作業に集中できない時。
  - 酒を飲んだ時。
  - 機械操作が未熟な人。
  - 妊娠している時。

服装は作業に適していますか

#### ▲ 警告

- 作業に適さない服装で機械を操作すると、衣服の一部が機械に巻き込まれ、死亡を含む傷害をまねく事があります。次に示す服装で作業してください。

- 袖や裾は、だぶつきのないものを着用する。
- ズボンや上着は、だぶつきのないものを着用する。
- 帽子を着用する。
- はちまき、首巻きタオル、腰タオルなどはしない。

機械を他人に貸す時は

#### ▲ 警告

- 機械を他人に貸す時、取扱説明書に記載されている安全上の注意事項や取扱要領が分からないため、思わぬ事故を起こす事があります。取扱方法をよく説明し、取扱説明書を渡して使用前にはよく読むように指導してください。

機械の改造禁止

#### ▲ 注意

- 機械の改造や、当社指定以外のアタッチメント・部品などを取り付けて運転すると、機械の破損や傷害事故をまねく事があります。機械の改造はしないでください。アタッチメントは、当社指定製品を使用してください。部品交換する時は、当社が指定するものを使用してください。

始業点検の励行

#### ▲ 注意

- 始業点検を怠ると、機械の破損や傷害事故をまねく事があります。作業を始める前には、取扱説明書に基づき点検を行ってください。

エンジン始動・発進する時は

#### ▲ 警告

- エンジンを始動する時、トラクタの横やステップに立ったまま行くと、緊急事態への対処ができず、運転者はもちろん周囲にいる人がケガをする事があります。運転席に座り、周囲の安全を確認してから行ってください。
- エンジンを始動する時、主変速レバーを「N」（中立）にして行わないと、変速機が接続状態になっているため、トラクタが暴走し思わぬ事故を起こす事があります。主変速レバーを「N」（中立）にして行ってください。
- PTOを切らないでエンジンを始動すると、急に作業機が駆動され、周囲にいる人がケ



ガをする事があります。

P T Oを切ってから始動してください。

- エンジンを始動する時、作業機を下限まで降ろして行わないと、不意に降下または上昇して、周囲にいる人がケガをする事があります。

作業機を下限まで降ろして行ってください。

- 急発進するとトラクタ前輪が浮き上がる事があり、運転者が振り落とされたり、周囲の人を巻き込んだり、思わぬ事故を起こす事があります。

周囲の安全を確認し、ゆっくりと発進してください。

#### 作業機を着脱する時は

##### ▲ 警告

- トラクタの3点リンクに作業機を着脱するためにトラクタを移動させる時、トラクタと作業機の間の人に人がいると、挟まれてケガをする事があります。

トラクタと作業機の間の人に人を近づけないでください。

##### ▲ 注意

- 作業機をトラクタに着脱する時、傾斜地や凹凸地または軟弱地などで行うと、トラクタが不意に動き出し、思わぬ事故を起こす事があります。

平坦で地盤のかたい所で行ってください。

- ハーベスタ本体にアタッチメントを取り付ける時、衝突させると本体がバランスを崩し、後方に転倒しケガをすることがあります。

トラクタに本体を連結してからアタッチメントを取り付けてください。

- 装着するトラクタによっては、前輪荷重が軽くなり、操縦が不安定となって、思わぬ事故をまねく事があります。

トラクタへフロントウエイトを取り付け、バランスを取ってください。

- バッテリからバッテリーケーブルを外すときは（－）側から外し、取り付けるときは（＋）側から行なってください。

もし、逆にすると作業中工具がトラクタに接触した場合、火花が生じ、火災事故の原因になります。

#### パワージョイントを使用する時は

##### ▲ 危険

- カバーのないパワージョイントを使用すると、巻き込まれてケガをする事があります。カバーのないパワージョイントは、使用しないでください。

- カバーが損傷したまま使用すると、巻き込

まれてケガをする事があります。

損傷したらすぐに取り替えてください。

使用前には、損傷がないか点検してください。

- トラクタおよび作業機に着脱する時、第三者の不注意により、不意にパワージョイントが回転し、ケガをする事があります。

P T Oを切り、トラクタのエンジンをとめて行ってください。

- カバーのチェーンを取り付けずに使用すると、カバーが回転し、巻き込まれてケガをする事があります。

トラクタ側と作業機側のチェーンを回転しない所に連結してください。

##### ▲ 注意

- 最伸時の重なりが100mmを下回ると、ジョイントを回転させた時、破損しケガをする事があります。

最縮時の隙間が25mmよりも小さくなると、ジョイントの突き上げが起きることがあり、ジョイントの破損をまねき、ケガをする事があります。

適正な重なり量で使用してください。

- パワージョイントを接続した時、クランプピンが軸の溝に納まっていないと、使用中に外れ、ケガをする事があります。

溝に納まっているか、接続部を押し引きして確かめてください。

#### 公道走行時は作業機の装着禁止

##### ▲ 注意

- トラクタに作業機を装着して公道を走行すると、道路運送車両法に違反します。

トラクタに作業機を装着しての走行はしないでください。

#### 移動走行する時は

##### ▲ 危険

- 移動走行する時、トラクタのブレーキペダルが左右連結されていないと、片ブレーキになり、トラクタが左右に振られ横転などが起こり、思わぬ事故をまねく事があります。

ほ場での特殊作業以外は、ブレーキペダルは左右連結して使用してください。

##### ▲ 警告

- トラクタに運転者以外の人を乗せると、トラクタから転落したり、運転操作の妨げになって、緊急事態への対処ができず、同乗者はもちろん、周囲の人および運転者自身がケガをする事があります。

トラクタには、運転者以外の人を乗せないでください。

## 作業中は

- 急制動・急旋回を行うと、運転者が振り落とされたり、周囲の人を巻き込んだり、思わぬ事故を起こす事があります。

急制動・急旋回はしないでください。

- 坂道・凹凸地・急カーブで速度を出しすぎると、転倒あるいは転落事故を起こす事があります。

低速走行してください。

- 旋回する時、作業機が旋回方向とは逆方向にふくれるため、周囲の人に接触しケガをさせたり、対向物・障害物に衝突しケガをする事があります。

周囲の人や対向物・障害物との間に十分な間隔を保って行ってください。

- ほ場と通路の段差、側溝などの路肩付近を走行する時、近寄りすぎるとトラクタが横滑りや転倒し、思わぬ事故を起こす事があります。

路肩走行する時は、近寄りすぎないようにし、低速で走行してください。

- 田・畑への出入り、畦越えや段差の乗り越えをする時、斜めに乗り越えようとしたり、直角に乗り越えようとすると、トラクタが横転・転倒し、ケガをする事があります。

あゆみ板を使用してください。

- 作業機の上に人を乗せると、転落し、ケガをする事があります。

また、物を載せて走行すると、落下し、周囲の人へケガを負わせる事があります。作業機の上には、人や物などはのせないでください。

- 作業機及びシュートを折りたたまずに移動走行すると、障害物などにぶつかりケガをする事があります。

折りたたんで、移動させてください。

### ▲注意

- 作業機への動力を切らないで走行すると、周囲の人を回転物に巻き込み、ケガを負わせる事があります。

移動走行する時は、PTOを切ってください。

### 作業する時は

#### ▲警告

- 作業をする時、周囲に人を近づけると、機械に巻き込まれ、ケガをする事があります。周囲に人を近づけないでください。

特に、子供は近づけないようにしてください。

- 作業機指定のPTO回転速度を超えて作業すると、機械の破損により、ケガをする事があります。

指定回転速度を守ってください。

入力軸回転数540～600rpm

- 作業機の上に人を乗せると、転落し、ケガをする事があります。

また、物を載せて作業すると、落下し、周囲の人へケガを負わせる事があります。作業機の上には、人や物などはのせないでください。

- 傾斜地で速度を出しすぎると、暴走事故をまねく事があります。

低速で作業してください。

下り作業をする時、坂の途中で変速すると、暴走する原因となります。

坂の前で低速に変速して、ゆっくりとおりにしてください。

- わき見運転をすると、周囲の障害物の回避や、周囲の人への危険回避などができず、思わぬ事故を起こす事があります。

前方や周囲へ、十分に注意を払いながら運転してください。

- 手放し運転をすると、思わぬ方向へ暴走し、事故を起こす事があります。

しっかりとハンドルを握って運転してください。

#### ▲注意

- 機械の調整や、付着物の除去などを行う時、PTOおよびエンジンをとめずに作業すると、第三者の不注意により、不意に作業機が駆動され、思わぬ事故を起こす事があります。

PTOを切り、エンジンをとめ、回転部や可動部がとまっていることを確認して行ってください。

### トラクタから離れる時は

#### ▲ 警告

- トラクタから離れる時、傾斜地や凹凸地などに駐車すると、トラクタが暴走して思わぬ事故を起こす事があります。  
平坦で安定した場所に駐車し、トラクタのエンジンをとめ、駐車ブレーキをかけて暴走を防いでください。
- トラクタから離れる時、作業機をあげたままにしておくと、第三者の不注意により不意に降下し、ケガをする事があります。  
下限まで降ろしてからトラクタを離れてください。

### 作業が終わったら

### 機体を清掃する時は

#### ▲ 注意

- 動力を切らずに、回転部・可動部の付着物の除去作業などを行うと、機械に巻き込まれてケガをする事があります。  
PTOを切り、エンジンをとめ、回転部や可動部がとまっている事を確かめて行ってください。

### 終業点検の励行

#### ▲ 注意

- 作業後の点検を怠ると、機械の調整不良や破損などが放置され、次の作業時にトラブルを起こしたり、ケガをする事があります。  
作業が終わったら、取扱説明書に基づき点検を行ってください。
- 3点リンクで作業機を持ち上げて点検・調整を行う時、第三者の不注意により、不意に降下し、ケガをする事があります。  
トラクタ3点リンクの油圧回路をロックして行ってください。

### 不調処置・点検・整備をする時

#### ▲ 警告

- ナイフを研磨する時、ナイフに接触するとケガをする事があります。  
ナイフの研磨手順に従って行ってください。
- ナイフが回転中に掃除口に手を入れるとケガをする事があります。  
ナイフ回転中は、カバーを開けないでください。

#### ▲ 注意

- ナイフを調整する時、不意にフライホイールが回転し取り付けられたナイフでケガをすることがあります。  
フライホイールの回り止めを確実にに行い、作業してください。
- ナイフを研磨する時、目に飛散物が入りケガをする事があります。  
保護メガネを着用してください。
- 機械に異常が生じた時、そのまま放置すると、破損やケガをする事があります。  
取扱説明書に基づき行ってください。
- 傾斜地や凹凸地または軟弱地などで行うと、トラクタや作業機が不意に動き出して、思わぬケガをする事があります。  
平坦で地盤のかたい所で行ってください。
- PTOおよびエンジンをとめずに作業すると、第三者の不注意により、不意に作業機が駆動され、思わぬ事故を起こす事があります。  
PTOを切り、エンジンをとめ、回転部や可動部がとまっている事を確かめて行ってください。
- 作業機をあげた状態のまま下にもぐったり、足を入れたりすると、不意に降下し、ケガをする事があります。  
下に入る時は、台などで降下防止をして行ってください。
- 油圧の継手やホースに、ゆるみや損傷があると、飛び出る高圧オイルあるいは作業機の急な降下で、ケガをする事があります。  
補修もしくは部品交換してください。  
継手やホースを外す時は、油圧回路内の圧力を無くしてから行ってください。
- 不調処置・点検・整備のために外したカバー類を取り付けずに作業すると、回転部や可動部に巻き込まれ、ケガをする事があります。  
元通りに取り付けてください。

# も く じ



## 安全に作業するために

安全に関する警告について	1	作業が終わったら	6
作業前に	3	不調処置・点検・整備をする時	6
作業中は	5		

## 1 トラクタへの装着

1 各部の名称とはたらき	9	4 トラクタへの装着	11
2 適応トラクタの範囲	10	1. 3点リンクへの ハーベスタの連結	11
3 組立部品	10	2. スイッチボックスの取付・配線	11
1. 解  梱	10	3. トラクタ油圧取出口との接続	12
2. 組立部品の明細	10	4. ロックロップアタッチメントの 装着	12
3. 組  立	10	5 パワージョイントの装着	13
		1. 長さの確認方法	13
		2. 切断方法	13
		3. 安全カバーの脱着方法	14
		4. パワージョイントの連結	14

## 2 運転を始める前の点検

1 運転前の点検	15	2 エンジン始動での点検	15
1. トラクタ各部の点検	15	1. トラクタ油圧システムの点検	15
2. 連結部の点検	15	2. トラクタ外部油圧システムの点検	15
(1) 3点リンクと 3点フレームの連結部点検	15	3. アタッチメントの 昇降速度の点検	15
(2) パワージョイントの点検	15	4. 電装品関係の動作の点検	15
(3) 油圧システムの点検	15	3 給油箇所一覧表	16
(4) 電気システムの点検	15		
(5) 製品本体の点検	15		



### 3 作業の仕方

1 本製品の使用目的	19	4. スクレーパの調整	22
1. ロックロップアタッチ装着時	19	5. ナイフの研磨	23
2 作業要領	19	6. トイシの調整	23
1. 作業要領	19	7. ベルトの調整	24
3 各部の調整	20	8. タイヤの空気圧	24
1. ナイフの調整	21	9. ロールスプリングの調整	24
2. シャバーの調整	22	4 運搬	24
3. ナイフとボトムプレート の隙間調整	22		

### 4 作業が終わったら

1 作業後の手入れ	25	2 長期格納する時	25
-----------	----	-----------	----

### 5 点検と整備について

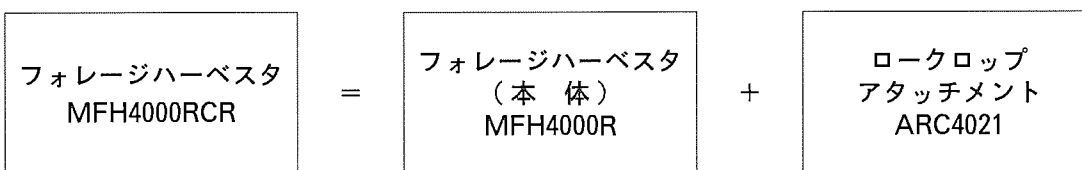
1 点検整備一覧表	26
-----------	----

### 6 不調時の対応

1 不調処置一覧表	27
-----------	----

## ユニットの組み合わせについて

お買い上げいただいたフォレージハーベスタは以下のユニットの組合せで構成されております。

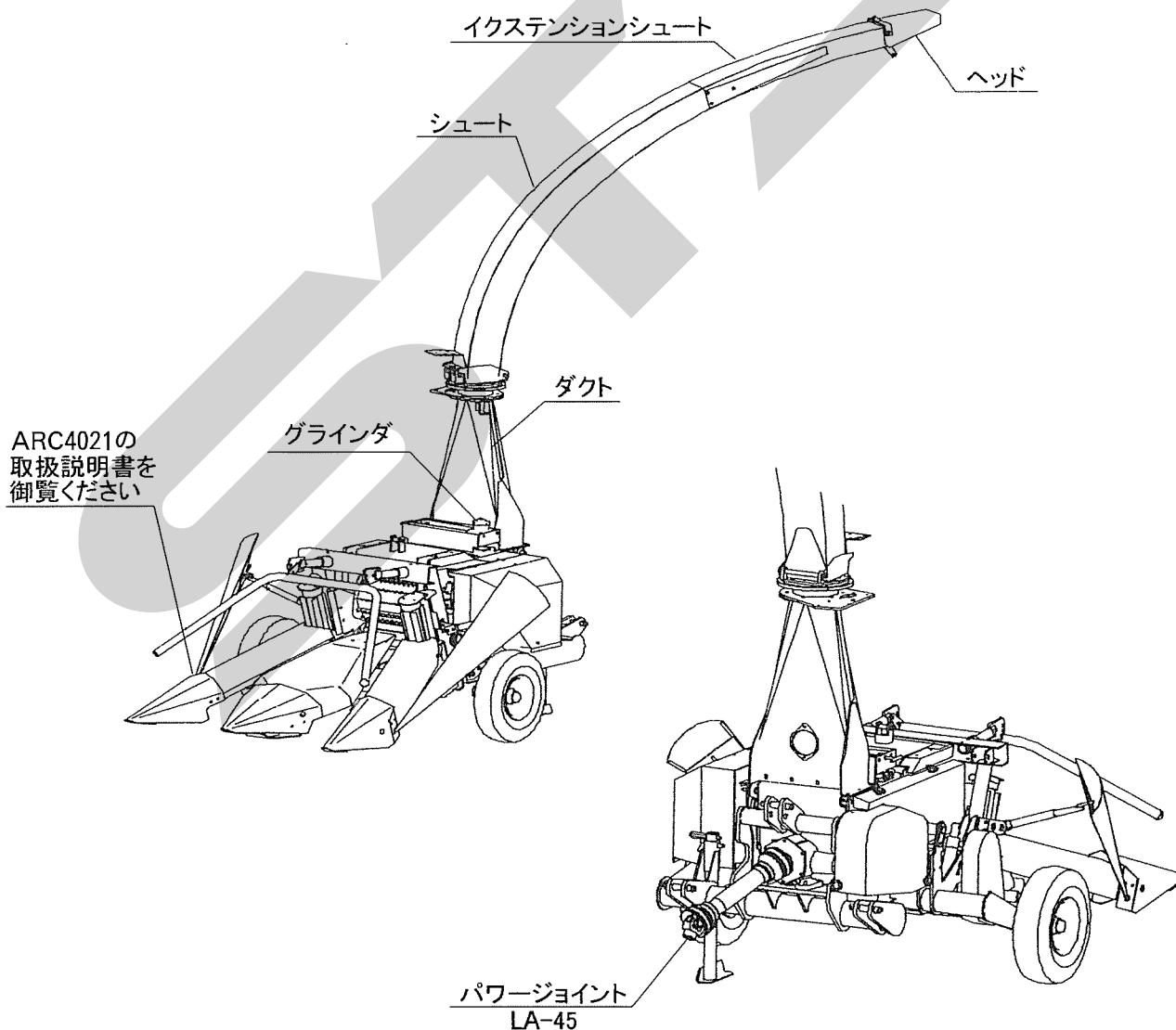


本取扱説明書・部品表は、フォレージハーベスタ（本体）MFH4000Rの部分について記載しております。他のユニットの取扱説明書・部品表はそれぞれのユニットに付属しております。

# 1 トラクタへの装着

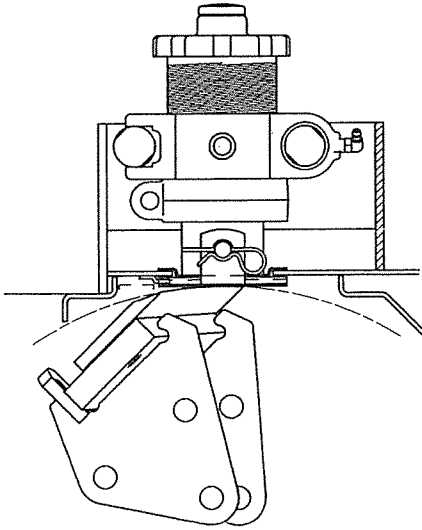
適切な装着で安全な作業をしましょう。

## 1 各部の名称とはたらき



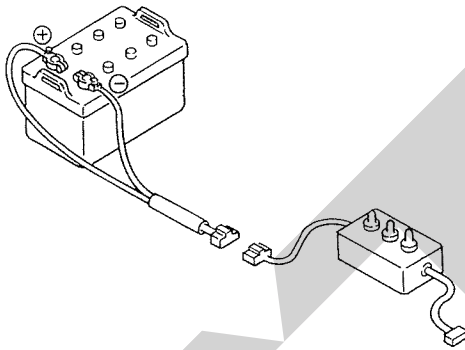
## 1. グラインダ

ナイフを研磨する装置です。



## 2. スイッチボックス

トラクタに座ったままシュートの回転、ヘッドの上下作動、クラッチの正逆の切り替えに使用します。



## 3. パワージョイント；LA-45

トラクタからハーベスタ本体へ動力を伝達します。

## 2 適応トラクタの範囲

本製品は適切なトラクタとの装着により、的確に性能を発揮できるように設計されています。

不適切なトラクタとの装着によっては、本製品の耐久性に著しく影響を及ぼしたり、トラクタの運転操作に著しい悪影響を及ぼすことがあります。

この製品の適応トラクタは次のとおりです。

型 式	適応トラクタ
MFH4000RCR	44~73.5kW (60~100PS)

本製品の適応トラクタより小さなトラクタで使用すると、負荷に対し十分なパワーがでないことがあります。

逆に、適応トラクタより大きなトラクタでのご使用には、過負荷に対し、機体の適正値を越えたパワーがでてしまい、本作業機の破損の原因になることがあります。

## 3 組立部品

### 1. 解 梱

木枠に固定している部品をほどいてください。

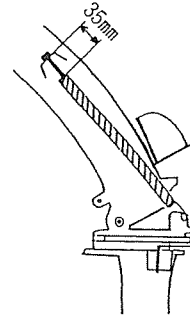
### 2. 組立部品の明細

梱包に同梱されている梱包明細に基づき、必要部品が揃っているか確認してください。

### 3. 組 立

各部品の組立に必要なボルト、ナット類は、梱包明細の符号を参照してください。

- (1) タイヤ、スタンド、サポートホイールを取り付ける。
- (2) ダクトを本体に取り付ける。
- (3) ダクトにシュートを取り付ける。
- (4) シュート折りたたみのスプリングを取り付ける。長さ調整は図示寸法を参考に操作力を確かめながら行ってください。



- (5) その他の部品を部品表を参考にに取り付けてください。

## 4 トラクタへの装着

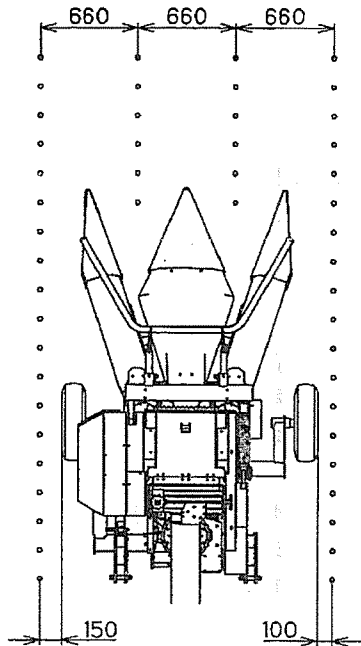
### 1. 3点リンクへのハーベスタの連結

#### ▲ 警 告

- トラクタの3点リンクに作業機を着脱するためにトラクタを移動させる時、トラクタと作業機の間に入っていると、挟まれてケガをすることがあります。  
トラクタと作業機の間に入らないでください。

**▲ 注意**

- 作業機をトラクタに着脱する時、傾斜地や凹凸地または軟弱地などで行うと、トラクタが不意に動き出し、思わぬ事故を起こす事があります。  
平坦で地盤のかたい所で行ってください。



- トラクタへの連結は、次の手順で行います。
- (1) トラクタのエンジンを始動して、トラクタのローリンク先端部と作業機の左右のローリンク穴の位置が合うまで後進して、トラクタをとめてください。
  - (2) エンジンをとめ、駐車ブレーキをかけてください。
  - (3) 左のローリンクを連結し、抜けどめにリンチピンをローリンクピンに差ししてください。次に、右のローリンクも同順で行ってください。
  - (4) 左右のローリンクが同じ高さになるように、トラクタ右側のアジャストスクリューで調整してください。
  - (5) トラクタのローリンクとトップリンクが平行に近くなるトップリンクピン穴位置を選んでトップリンクを連結し、抜けどめにリンチピンを差ししてください。
  - (6) トラクタのエンジンを始動し、トラクタ3点リンクを昇降する油圧レバーを操作して作業機を少し上げ、エンジンを停止してください。
  - (7) 左右のローリンクをチェックチェーンでセットし、作業機の横振れをなくしてください。
  - (8) スタンドを上げ、ピンで固定してください。
  - (9) 作業状態でダクトが地面に垂直になるようにトップリンク長さを調整してください。

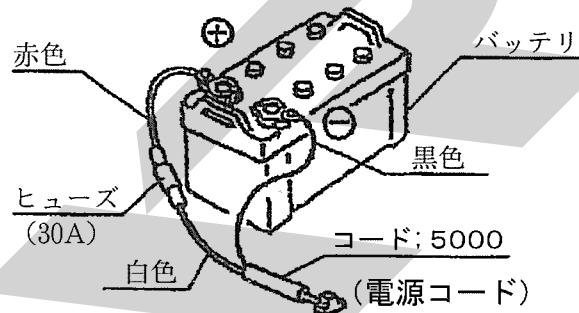
**2. スイッチボックスの取付・配線**

(シュート・ヘッドのリモコン操作)

**取扱い上の注意**

配線コードは、トラクタのタイヤに接触しない程度にたるみを持たせ、余分なたるみはトラクタ側にひもで固定してください。  
コントロールボックスは雨のあたらないところに置いてください。

- (1) コード；5000（電源コード）を、トラクタバッテリーに配線してください。黒色は⊖側、白色は⊕側です。



**▲ 注意**

- バッテリーからバッテリーケーブルを外すときは（-）側から外し、取り付けるときは（+）側から行なってください。  
もし、逆にすると作業中工具がトラクタに接触した場合、火花が生じ、火災事故の原因になります。

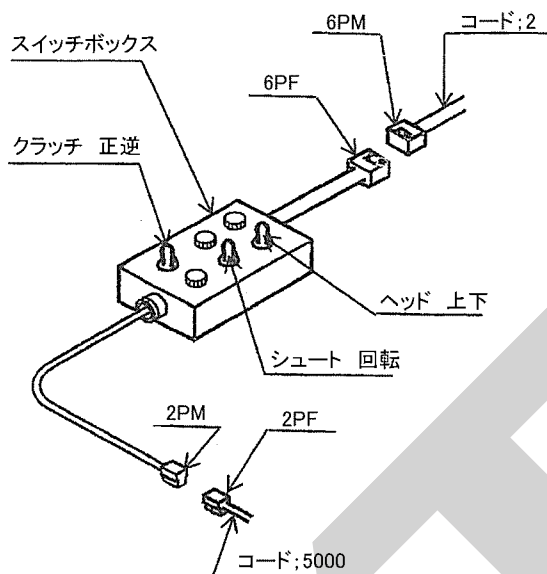
**取扱い上の注意**

- コード；5000（電源コード）をバッテリーターミナルへ取り付けるときに誤作動を防ぐためスイッチボックスに取り付けずコード単体で行なってください。
- 使用後、または長時間使用しない時はスイッチボックスを取り外して、屋内で保管してください。  
バッテリーあがり、結露の原因となります。
- スイッチボックスは水濡れ厳禁です。

- ① バッテリーからバッテリー⊖コードを外してください。
- ② バッテリー⊕コードの端子部にコード；5000の⊕コード（赤色）端子を共締めしてください。
- ③ バッテリー⊖コードの端子にコード；5000の⊖コード（黒色）端子を組み込んでからバッテリー⊖コードの端子をバッテリーに取付けてください。



- ④ トラクタ操作や作業の邪魔にならないように、コード；5000を固定してください。
- (2) スイッチボックスをトラクタの操作し易い場所に取付けてください。  
スイッチボックスの取り付けは、磁石で行うので、できるだけ平らな面に取付けてください。
- (3) コード；5000とスイッチボックスを接続してください。
- (4) コード；2（ヘッド・シュート・クラッチ用コード）とスイッチボックスを接続してください。
- (5) 取り付け終了後は、各スイッチが表示通りの作動をするか確認してください。



交換ヒューズサイズ

部品番号	部品名称	備考
FU30A	ヒューズ；30A	シュート用 電源コード用
FU15A	ヒューズ；15A	クラッチ用 ヘッド用

### 3. トラクタ油圧取出口との接続

本作業機は、アタッチメントの高さ調整にトラクタの外部油圧を利用していますので1系統のトラクタ油圧取出口が必要です。

本作業機の油圧シリンダは、単動1系統で、カプラは1/2オスカプラが標準装備されています。

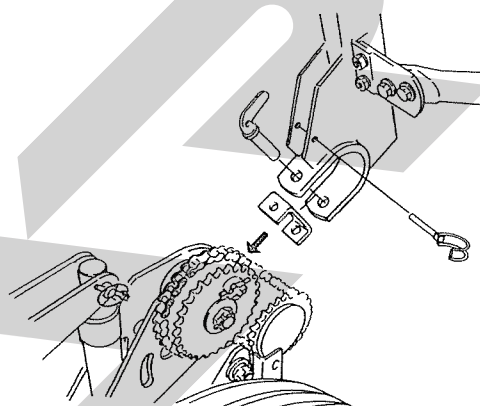
- (1) 作業機のカプラを、トラクタ油圧取出カプラに接続してください。
- (2) トラクタのエンジンを始動してください。  
不用意な動きに対処できるように、エンジン回転はアイドル状態でおこなってください。外部油圧レバーを操作し接続ポートを確認してください。

### 4. ロックロップアタッチメントの装着

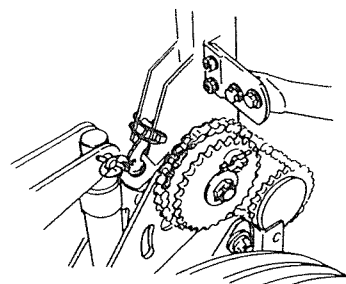
#### ▲ 注意

- ハーベスタ本体にアタッチメントを取り付ける時、衝突させると本体がバランスを崩し、後方に転倒しケガをすることがあります。トラクタに本体を連結してからアタッチメントを取り付けてください。

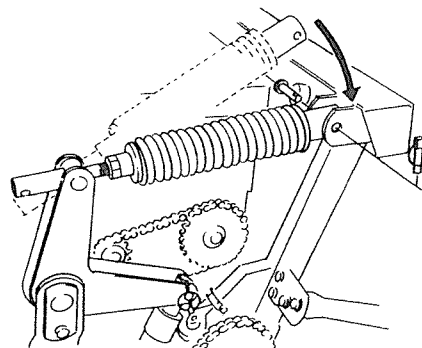
- (1) ロックロップアタッチメントの取り付け部を本体側の受けにはめ込み、ブラケットを入れ、ピンを差込み、デルタピンで固定します。



- (2) スプロケットにチェーンを掛け、テンションを張ります。



- (3) リフトアームのスプリングを取り付けます。



- (4) 最後にカバーを取付けてください。  
(5) 取付完了後はホイール（鉄車輪）を取り外してください。

## 5 パワージョイントの装着

本作業機には、専用のパワージョイントが付いていますので、他のパワージョイントで代用しないでください。

### ▲ 危険

- カバーのないパワージョイントを使用すると、巻き込まれてケガをする事があります。カバーのないパワージョイントは、使用しないでください。
- カバーが損傷したまま使用すると、巻き込まれてケガをする事があります。損傷したらすぐに、取り替えてください。使用前には、損傷がないか点検してください。
- トラクタおよび作業機に着脱する時、第三者の不注意により、不意にパワージョイントが回転し、ケガをする事があります。PTOを切り、トラクタのエンジンをとめてから行ってください。
- カバーのチェーンを取り付けずに使用すると、カバーが回転し、巻き込まれてケガをする事があります。トラクタ側と作業機側のチェーンを回転しない所に連結してください。

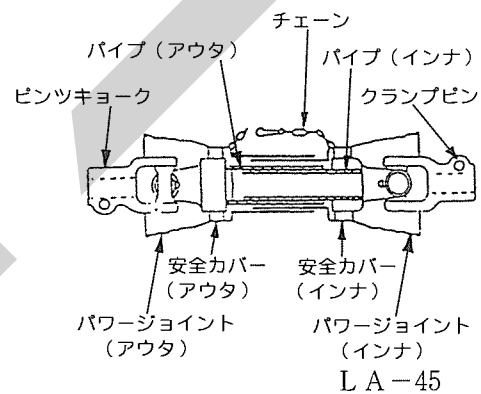
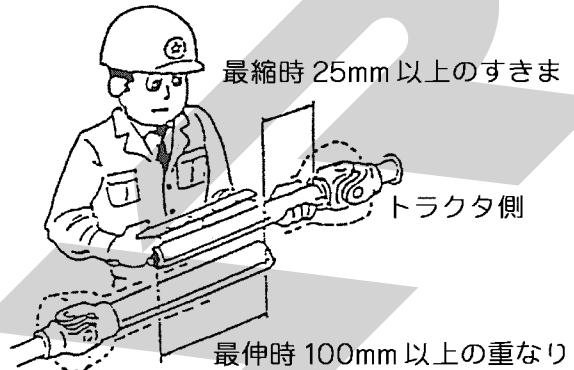
### ▲ 注意

- 最伸時の重なりが100mmを下回ると、ジョイントを回転させた時、破損しケガをする事があります。最縮時の隙間が25mmよりも小さくなると、ジョイントの突き上げが起きることがあり、ジョイントの破損をまねき、ケガをする事があります。適正な重なり量で使用してください。

#### 1. 長さの確認方法

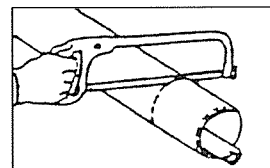
- (1) パワージョイント単体で、最縮長時の安全カバー（アウト）端部位置を安全カバー（インナ）にマーキングしてください。
- (2) パワージョイント（アウト）から、パワージョイント（インナ）を引き抜いてください。
- (3) 3点リンクを昇降させて、PTO軸とPIC軸が最も接近する位置で、昇降を停止してください。
- (4) ピン付きヨークのクランプピンを押して、PTO軸、PIC軸に連結し、クランプピンがもとの位置に出るまで押し込んでください。

- (5) 安全カバー同士を重ね合わせた時、安全カバー（アウト）端部位置とマーキング位置の間隔が25mm以下の場合、25mmの間隔を保つように切断方法の手順に従って切断してください。
- (6) 3点リンクを昇降させて、PTO軸とPIC軸が最も離れる位置で、昇降を停止してください。
- (7) 安全カバー同士を重ね合わせた時、パイプ（アウト）とパイプ（インナ）の重なり量が100mm以下の場合、販売店に連絡し、長いパワージョイントと交換してください。

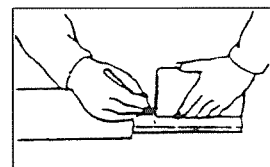


#### 2. 切断方法

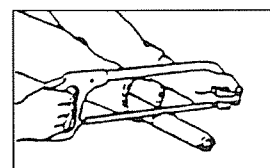
- (1) 安全カバーのアウト・インナの両方を長い分だけ切り取ります。



- (2) 切り取った同じ長さをパイプの先端から計ります。



- (3) パイプのアウト・インナ両方を金ノコまたはカッターで切断します。



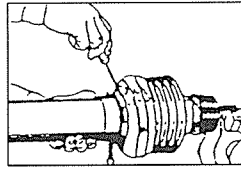
切断する時は、パイプの中にウェスを詰め、パイプの内面に切り粉が付着するのを防いでください。

- (4) 切り口をヤスリなどでなめらかに仕上げしてからよく清掃し、次にグリースを塗布して、アウトとインナを組み合わせます。

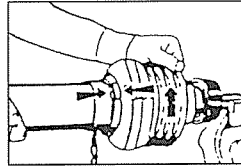
### 3. 安全カバーの脱着方法

〈安全カバーの分解手順〉

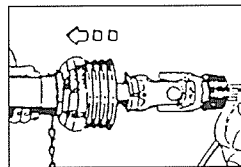
- (1) 固定ねじを取り外してください。



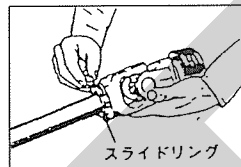
- (2) 安全カバーを取はずし位置へ回してください。



- (3) 安全カバーを引き抜いてください。

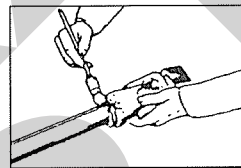


- (4) スライドリングを取り出してください。

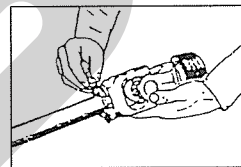


〈安全カバーの組立手順〉

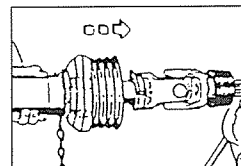
- (1) ヨークのスライドリング溝とパイプ（インナ）に高品質のグリースを塗ってください。



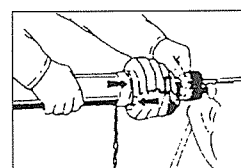
- (2) スライドリングのつばをパイプ側にむけ、切口を開いて溝にはめてください。



- (3) その上に安全カバーをはめてください。



- (4) カバーをしっかりと止まるまで回してください。



- (5) 固定ねじを締め付けてください。

### 4. パワージョイントの連結

- (1) ピン付きヨークのクランプピンを押して、PTO軸、PIC軸に連結し、クランクピンがもとの位置に出るまで押し込んでください。

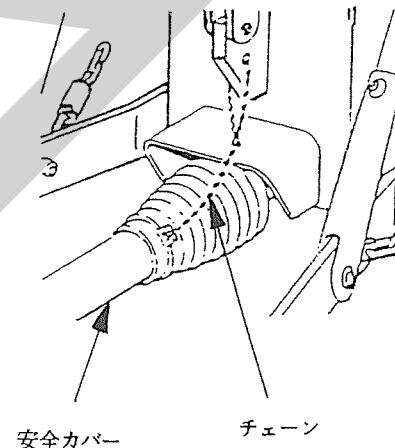
#### ▲ 注意

- パワージョイントを接続した時、クランプピンが軸の溝に納まっていないと、使用中に外れ、ケガをする事があります。溝に納まっているか、接続部を押し引きして確かめてください。

- (2) パワージョイントは、アウトカバー側をトラクタPTO軸側に、インナカバー側を作業機PIC軸に接続してください。

- (3) 安全カバーのチェーンを固定した所に取り付け、カバーの回転を防いでください。

チェーンは3点リンクの動きに順応できる余裕を持たせ、また他への引っかかりなどがないように余分なたるみを取ってください。



## 2 運転を始める前の点検

機械を調子よく長持ちさせるため、作業前に必ず行いましょう。

### 1 運転前の点検

#### 1. トラクタ各部の点検

トラクタの取扱説明書にもとづき点検を行ってください。

#### 2. 連結部の点検

##### (1) 3点リンクと3点フレームの連結部の点検

- ① ローリンク・トップリンクのリンチピンは所定の位置に挿入されているか。
- ② チェックチェーンは張られているか。

#### 取扱い上の注意

不具合が見つかった時は、「1-4-1 3点リンクへのハーベスタの連結」の説明に基づき不具合を解消してください。

##### (2) パワージョイントの点検

- ① ジョイントの抜け止めのクランプピンが軸の溝に納まっているか。
- ② ジョイントカバーのチェーンの取付に余分なたるみはないか。また、適度な余裕があるか。
- ③ ジョイントカバーに損傷はないか。  
損傷している時は、速やかに交換してください。

#### 取扱い上の注意

不具合が見つかった時は、「1-5 パワージョイントの装着」の説明に基づき不具合を解消してください。

##### (3) 油圧系統の点検

- ① トラクタの外部油圧取出へのカプラの接続は確実にこなわれているか。
- ② 油圧ホースに余分なたるみはないか。また、適度な余裕があるか。

#### 取扱い上の注意

不具合が見つかった時は、「1-4-3 トラクタ油圧取出口との接続」の説明に基づき不具合を解消してください。

##### (4) 電気系統の点検

- ① 電源コードは確実にバッテリーターミナルへ接続されているか。
- ② 電源コードとスイッチボックスのターミナルは確実に接続されているか。
- ③ スイッチボックスのターミナルと本機側のコードのターミナルは確実に接続されているか。
- ④ スイッチボックスのヒューズは切れていないか。

##### (5) 製品本体の点検

特に、下記部分はケガの原因になりますので、使用前の点検を習慣にしてください。

- ① ナイフ取り付けボルトにゆるみはないか。
- ② ナイフホルダ取り付けボルトにゆるみはないか。
- ③ ギヤボックスの取り付けボルトにゆるみはないか。
- ④ シャバーの固定ボルトにゆるみはないか。
- ⑤ 各部の給油、注油、給脂は十分か。

### 2 エンジン始動での点検

#### 1. トラクタ油圧系統の点検

トラクタ油圧を操作し、3点リンクを上昇し、作業機を持ち上げた状態で、降下がなければ異常はありません。

#### 2. トラクタ外部油圧系統の点検

トラクタ油圧を操作し、アタッチメントを上昇させた状態で、降下がなければ異常はありません。

#### 3. アタッチメントの昇降速度の点検

アタッチメントの昇降速度を確認してください。速すぎる時は、バルブのダイヤルを右に回して遅くしてください。

#### 4. 電装品関係の動作の点検

シュート、ヘッド及びクラッチの動作が適正か確認してください。

#### 取扱い上の注意

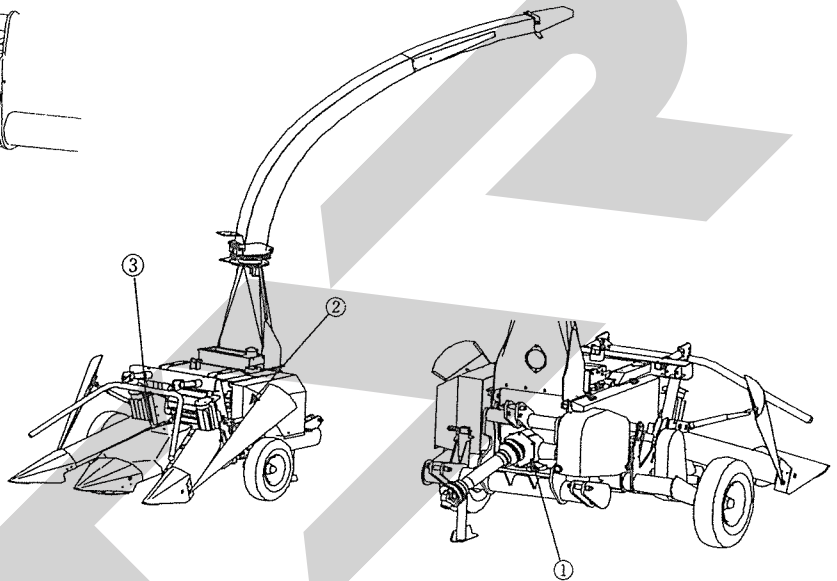
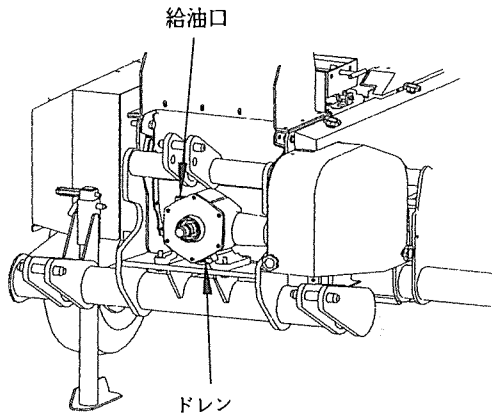
上記以外に異常が見つかった時は、「6-1 不調処置一覧表」に基づき処置してください。トラクタ油圧系統などに異常がある時は、トラクタ販売店にご相談ください。



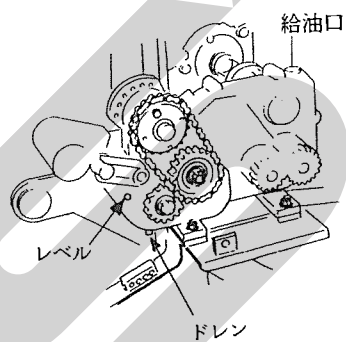
### 3 給油箇所一覧表

- 給油、塗布するオイルは清浄なものを使用してください。
- グリースを給脂する場合、適量とは古いグリースが排出され新しいグリースが出るまでです。

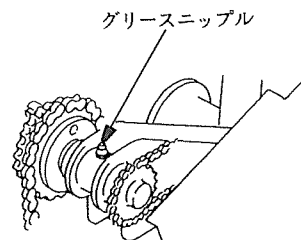
#### ① ギヤボックス



#### ② クラッチボックス



#### ③ カウンタシャフト部

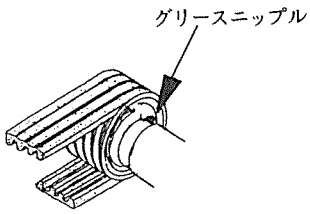


No.	給油場所	箇所	潤滑油の種類	交換時間	量	備考
1	ギヤボックス	1	※1 ギヤオイル VG220	使用当初25~30時間 その後シーズン毎に 交換始業点検時確認	給油口より100mm (約1.1ℓ)	始業点検時 確認補給
2	クラッチボックス	1	〃		レベル迄 (約2.3ℓ)	
3	カウンタシャフト部	1	※2 集中給油 グリース4種; 2号	使用ごと	適量	グリースニップル

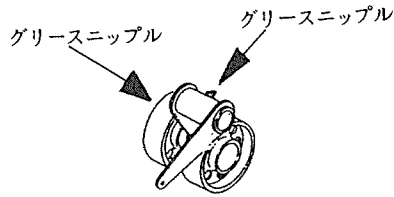
※1 IDEMITSU「ダフニー スーパーギヤオイル #220」又は相当品をお使いください。  
車両用ギヤオイル SAE90 API GL-5 使用可。(オイルは混ぜないこと)

※2 IDEMITSU「ダフニー エポネックスSR No.2」又は相当品をお使いください。

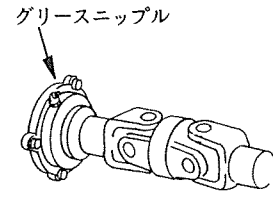
④ Vプーリ；200軸受部



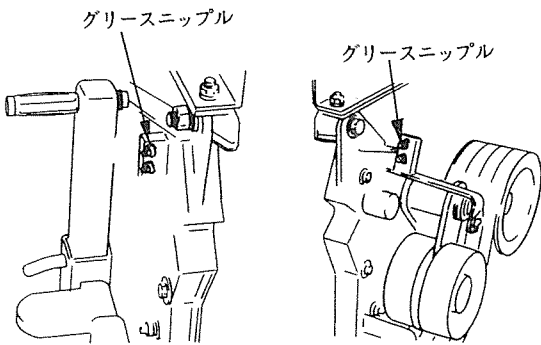
⑤ ベルトテンションアーム



⑥ フライホイールハウジング



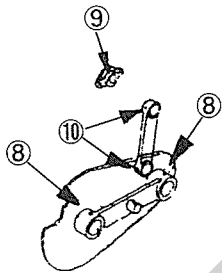
⑦ 下部ロールメタル



⑧ ガイドアーム；R・L

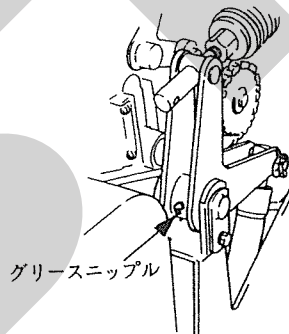
⑨ ロールメタルアーム

⑩ リフトアーム

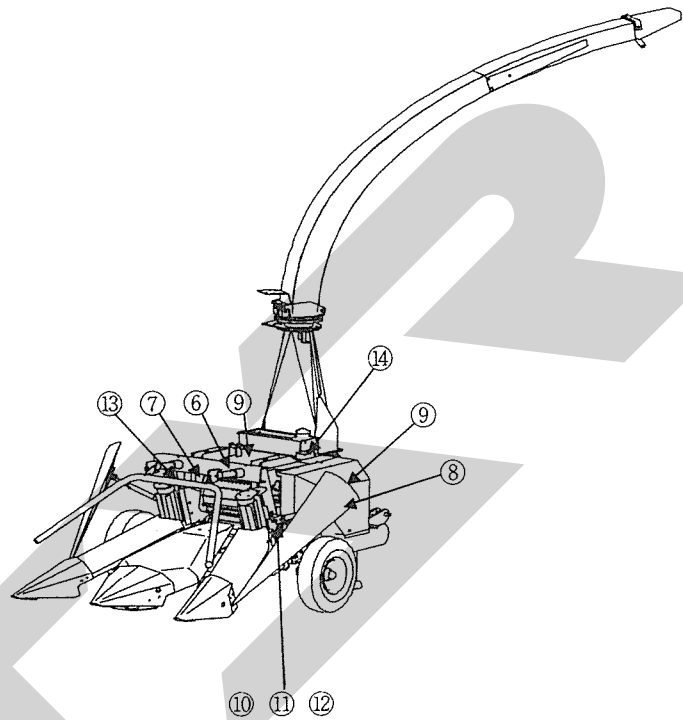
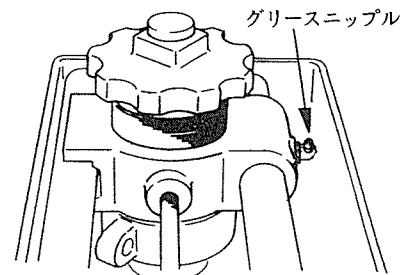


矢印部  
グリースニップル

⑪ フローティング支持部



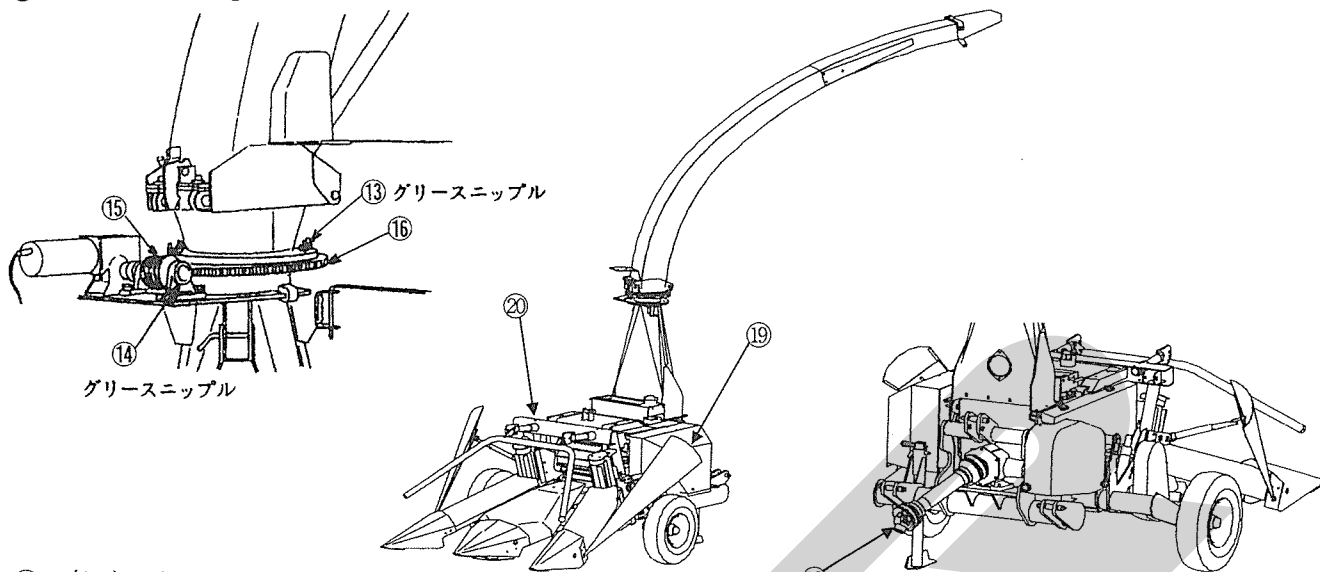
⑫ グラインダ



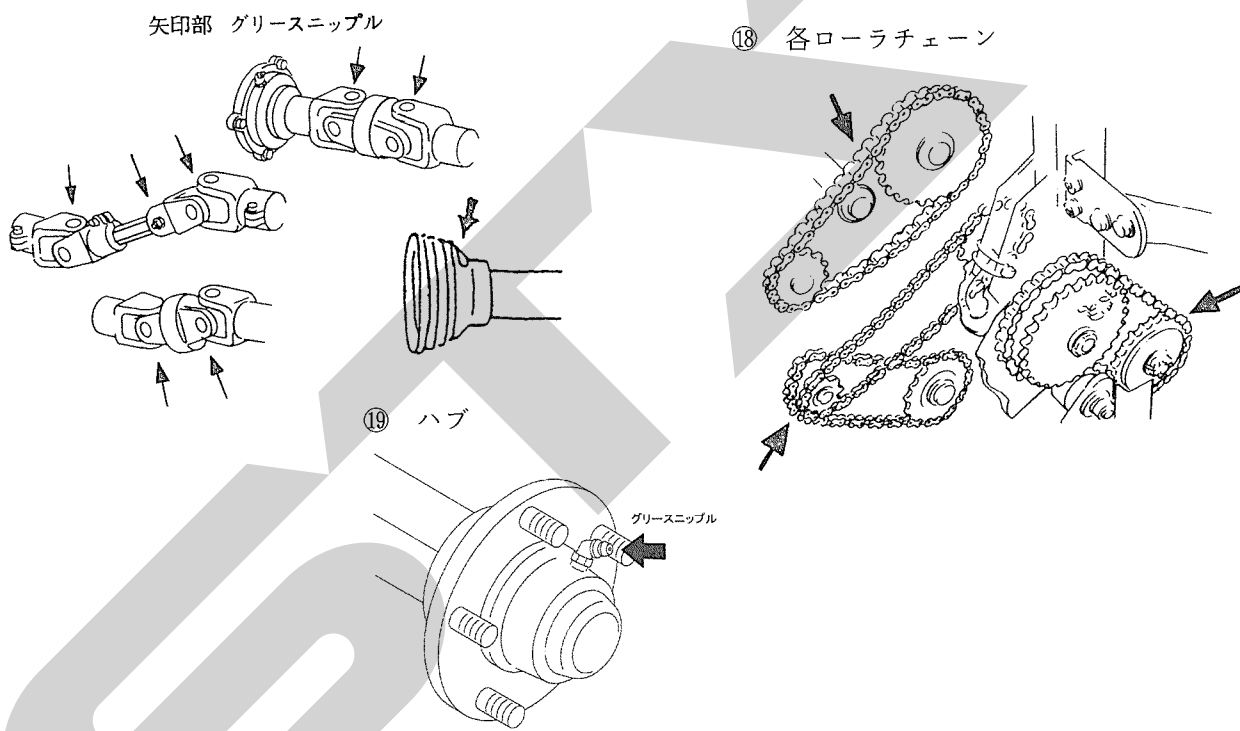
No.	給油場所	箇所	潤滑油の種類	交換時間	量	備考
4	Vプーリ；200軸受部	1	※1 集中給油 グリース4種；2号	使用ごと	適量	グリースニップル
5	ベルトテンションアーム	2	〃	〃	〃	〃
6	フライホイールハウジング	2	〃	〃	〃	〃
7	下部ロールメタル	4	〃	〃	〃	チューブにて延長した所にグリースニップル
8	ガイドアーム；R、L	4	〃	〃	〃	グリースニップル
9	ロールアームメタル	2	〃	〃	〃	〃
10	リフトアーム	4	〃	〃	〃	〃
11	フローティング支持部	1	〃	〃	〃	〃
12	グラインダ	1	〃	〃	〃	〃

※1 IDEMITSU「ダフニー エポネックスSR No.2」又は相当品をお使いください。

- ⑬ シュート ⑭ ウォームメタル  
 ⑮ ウォーム ⑯ ウォームホイール



- ⑰ 各ジョイント



No.	給油場所	箇所	潤滑油の種類	交換時間	量	備考
13	シュート	4	※1 集中給油 グリース4種；2号	使用ごと	適量	グリースニップル
14	ウォームメタル	2	〃	〃	〃	〃
15	ウォーム	—	〃	〃	〃	グリース塗布
16	ウォームホイール	—	〃	〃	〃	〃
17	各ジョイント	9	〃	〃	〃	グリースニップル
18	各ローラチェーン	3	オイル	〃	〃	オイル塗布
19	※2 ハブ	2	※1 集中給油 グリース4種；2号	1シーズン	〃	グリースニップル

※1 IDEMITSU「ダフニー エポネックスSR No.2」又は相当品をお使いください。

※2 ハブに給脂する時は、ハブキャップを外して古いグリースの排出を確認してください。

### 3 作業の仕方

安全を確認して慎重に作業してください。

#### 1 本製品の使用目的

本製品単体では、作業はできません。  
作業対象物に応じた、アタッチメントを選択して使用してください。

##### 1. ロークロップアタッチ装着時

長稈作物（デントコーン、トウモロコシ、ソルガム）の条播の刈り取りに使用します。  
これ以外の目的には使わないでください。

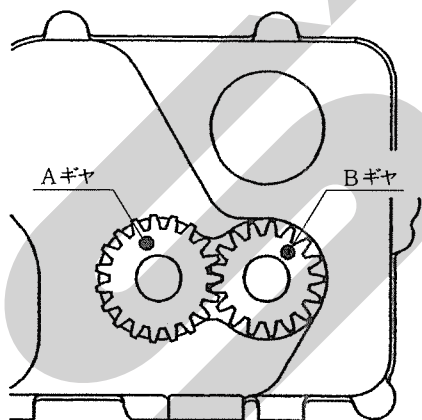
#### 2 作業要領

##### 1. 作業要領

###### (1) 切断長の選択

切断長はギヤボックスの替えギヤとナイフの枚数により調整します。

- ① 替えギヤでの調整はギヤの組替えで行います。
- ② ナイフでの調整は6枚刃（標準）か、3枚刃かで行ないます。



A ギヤ	B ギヤ	切断ナイフの数	
		6 枚刃	3 枚刃
19T	17T	10mm	20mm
17T	19T	12mm	24mm
20T	16T	9 mm	18mm

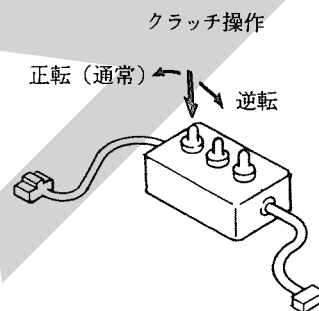
###### (2) クラッチ

ギヤケース内に内蔵されたクラッチにより正転、逆転ができます。

#### 取扱い上の注意

クラッチ操作はトラクタのPTO速度を低速（250～300rpm）にして行なってください。高速（400～540rpm）で使用するとシャーボルト及びクラッチのノッチが切損する事があります。回転速度をおとしてから操作してください。

- ① スイッチボックスの表示の正側に押し続けると正転します。～通常作業
- ② スイッチボックスの表示の逆側に押し続けると逆転します。～ロール及びアタッチの駆動が逆転します。
- ③ ロール及びアタッチの駆動が停止した位置でスイッチを中立にすると停止状態を保持できます。

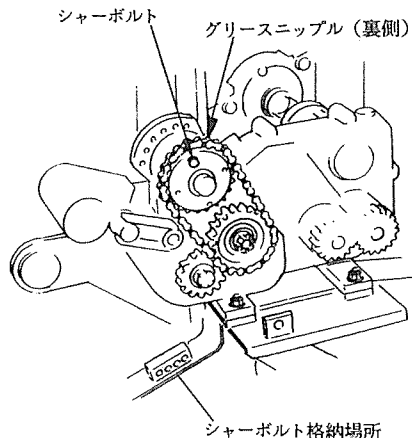


###### (3) シャーボルト

図に示すシャーボルトは過負荷時、このボルトが切断し供給部への動力の伝達を停止し、作業機の損傷を防止します。

ボルトを交換しましたらシャーボルトホルダに給脂してください。

付属品として0446912000シャーボルト；M8×32（8T）が3本用意してあります。予備のシャーボルトの格納場所を用意してありますので御利用ください。





### 取扱い上の注意

このシャーボルトはS T A R純正品を使用してください。

### (4) 起 動

### 取扱い上の注意

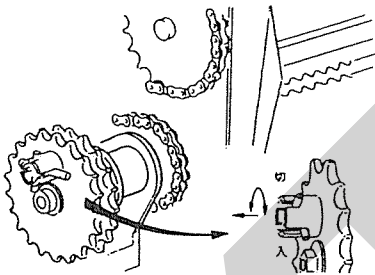
本製品の常用PTO回転数は、540～600rpmです。PTO接続前に、PTOの変速位置を確認してください。

トラクタのエンジン回転数をアイドル状態にして、静かにPTOを接続します。

PTOを接続したら数分間スロー回転でならし運転を行い、各部に異常音がないか確認してください。

### (5) 枕地の処理作業

枕地や中割等で刈倒したコーン等を手で直接供給するときは図示のように、クラッチを切ってギャザリングチェーンを停止させてください。



### ▲ 危 険

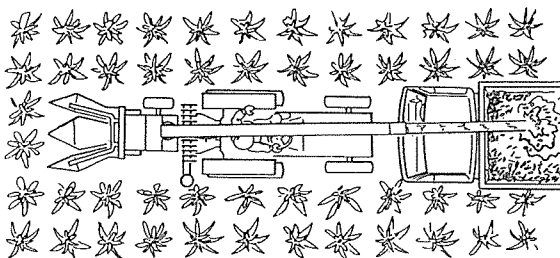
- 運転中又は回転中、搬送チェーンおよび供給ローラに接触すると巻き込まれ、ケガをする事があります。周囲に人を近づけないでください。手供給する時は、搬送チェーンの動力を遮断してから行なってください。

### (6) 刈り取り作業

#### ① 中割り、枕刈作業

図のようにダンプトラック等で伴走して作業を行います。

当社のボンネットダンプをご利用いただきますとワンマン作業が可能となります。



### 取扱い上の注意

片刈り作業等でロックロップを刈取り状態のまま後退すると、ロックロップカバー内に土が入り、テンションスプリングがきかなくなり、ギャザリングチェーン、アームなどの破損の原因となります。作業中後退するときは、ロックロップを上げてください。

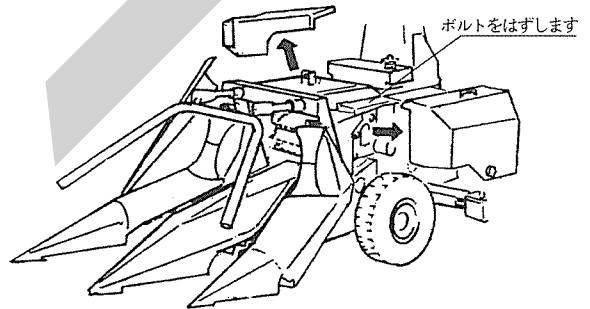
## 3 各部の調整 (快適な作業のために)

### ◀上下フレームの分割方法▶

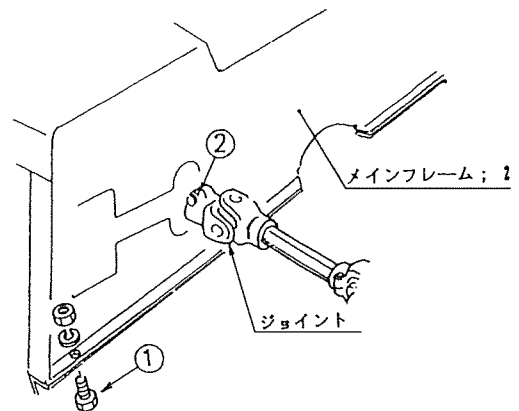
ナイフの調整とプレーンロールとスクレーパの隙間調整は、上フレームを持ち上げておこないます。調整は、トラクタから外した状態で行います。トラクタのエンジンを停止し、パワージョイント；L A-45を外してください。

以下の手順でフレームを分割してください。

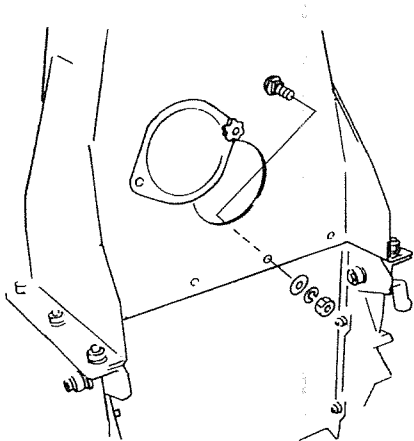
- (1) シュートを真後ろへ向けます。
- (2) カバーを取外します。



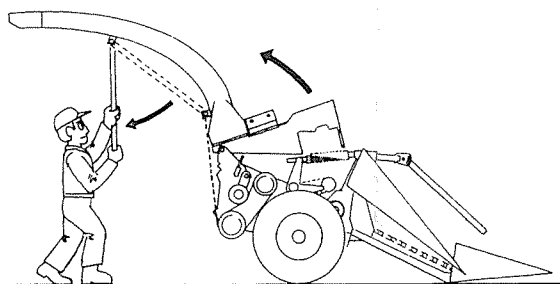
- (3) メインフレーム；2の取付けボルト① (両側) 及びボルト②をゆるめ、リヤロール駆動のジョイントをはずします。



- (4) フレーム後方のボトムプレートとダクトをとめているカクネボルトをはずします。



(5) シュートのステーのピンをはずし、ステーを下へゆっくり引いてください。



**注意**

上下フレームを分割した後、上フレームが不意に下降して挟まれ、ケガをすることがあります。  
シュートとフレームをロープ等で連結してください。

**1. ナイフの調整**

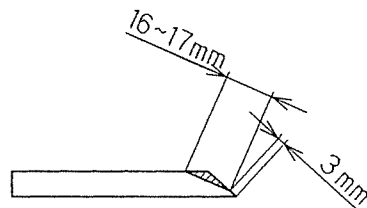
ナイフは次の場合再調整します。

- 新しいナイフを付ける時（ボルトも同時に交換してください。）BX14150035 ナイフ取り付けボルト；M14×1.5×35（11T）
- シャバー（受刃）が調整限度となった時。
- ナイフとボトムプレート（下ケーシング）の間隔が大きく吹上力が低下した時。

今まで使用していたナイフを調整する場合、ナイフ歯面の切削面積が大きくなっています。このため、研磨時にトイシへの負荷が大きくなり振動、緩み等が発生し易くなります。

また、研磨の時間も多くなるようになります。トイシへの負荷を少なくするため、調整時ナイフを作業機から外し、グラインダ等にてナイフ歯面の2番落しをしてください。

2番落しは下記を参考に行なってください。



斜線部をグラインダ等にて切削する。

**注意**

- ナイフを研磨する時、目に飛散物が入ることがあります。  
保護メガネを着用してください。

上下フレームの分割方法に基づきフレームを分割します。

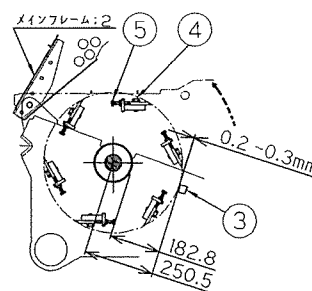
**注意**

- ナイフを調整する時、不意にフライホイールが回転し、取り付けられたナイフでケガをすることがあります。  
フライホイールの回り止めを確実にし、作業してください。

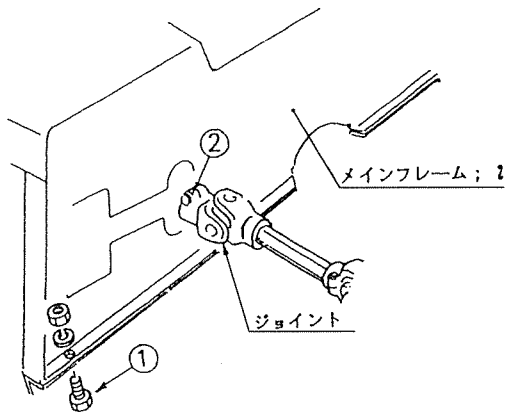
- (1) シャバー（図③）の周りに詰った雑草やゴミを取り除きます。必要に応じ、ロールのスクレーパを外し清掃します。
- (2) ボトムプレートをとめている側面のボルトを緩めてボトムプレートを外側へ押しだし仮締めしてください。（「3-3-3 ナイフとボトムプレートの隙間調整」を参照）
- (3) フライホイール軸芯からシャバー刃先までの距離が250.5mmになるようにシャバーを調節し固定します。（「3-3-2 シャバーの調整」参照）
- (4) ナイフの取り付けボルト④（4本）を軽く締め込み、押しボルト⑤でナイフを押し出しシャバーとのスキマが0.2～0.3mmになるように合わせます。
- (5) ナイフの取り付けボルト④を完全に締め付けます。この時中央2本のボルトを締め、次に両側のボルトを締めてください。

締めトルクは、2010kgf・cm（197 N・m）です。

- (6) ナイフを締め付けた後は、押しボルトを5mm程度戻してロックナットで固定してください。



- (7) メインフレーム；2をおろし、取り付けボルト①で固定し、ジョイントを取り付け、ボルト②を締め込みます。



- (8) 全てのナイフが同一円をまわるように研磨してください。（「3-3-5 ナイフの研磨」参照）  
 (9) ナイフ先端とボトムプレートの隙間が0.5～1.5mmになるように「3-3-3 ナイフとボトムプレートの隙間調整」に基づき調整します。

#### 取扱い上の注意

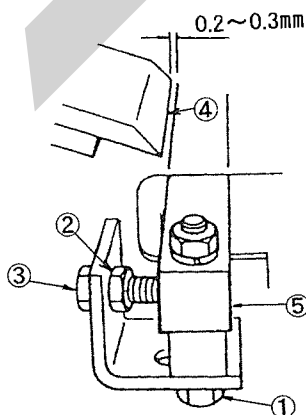
ナイフ取付ボルト及びワッシャは特殊品を使用しています。STAR純正品以外は絶対に使用しないでください。

## 2. シャバーの調整

シャバーの調整はナイフの研磨同様大変重要です。

少ない馬力で均一な切断長を得るためにナイフ研磨ごと、もしくはナイフ研磨2回に1回の割合でシャバーの調整をしてください。

- (1) ボルト①及びロックナット②をゆるめ、ボルト③を締め込みナイフ④に近づけます。  
 (2) ナイフとシャバー⑤のスキマが0.2～0.3mmになるように調整します。  
 (3) 調整後はボルト①を締め、次にロックナット②を締め付けます。



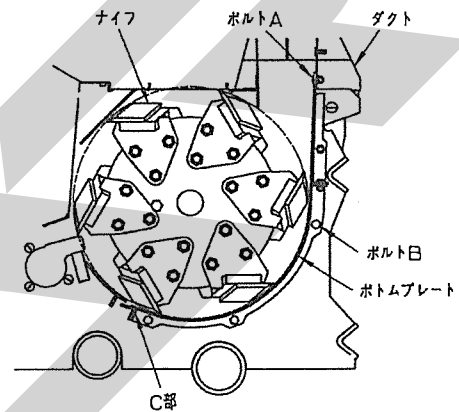
## 3. ナイフとボトムプレートの隙間調整

ナイフを研磨すると、ボトムプレートとナイフ先端の隙間が大きくなり、吹上げ能力がおちてきます。

その場合には、下記の要領で、ボトムプレートの調整をしてください。

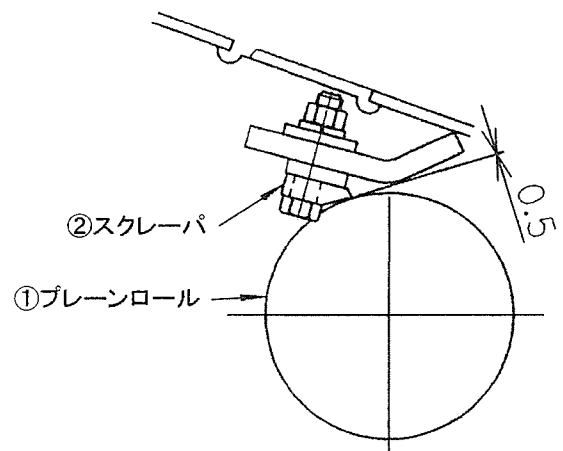
- (1) ダクトとボトムプレートを止めているボルトAは締めたままで、ボトムプレートの側面を止めているボルトB（8本）を緩めます。  
 (2) C部を押し出し、ナイフ先端との隙間を0.5～1.5mmに調整し、ボルトを締めてください。ボトムプレートとナイフ先端が接触していない事を確認してください。

接触する場合は、再調整してください。



## 4. スクレーパーの調整

プレーンロール①とスクレーパー②の隙間は、0.5mm以下に調整します。



## 5. ナイフの研磨

ナイフが摩耗したままで使用すると切断長さの不均一、切断に必要な馬力があがるなど性能低下の原因となります。次の手順で研磨してください。

### ▲ 警告

- ナイフを研磨する時、ナイフに接触するとケガをする事があります。  
ナイフの研磨手順に従って行ってください。

### ▲ 注意

- ナイフを研磨する時、目に飛散物が入ることがあります。  
保護メガネを着用してください。

### 取扱い上の注意

- ナイフを研磨する時、ナット⑥が緩んでいないことを確認してください。
- 緩んでいる場合、増締めをしてから研磨してください。

(1) 研磨を初める前に、トイシ(図③)を固定しているナット⑥が緩んでいないことを確認してください。

緩んでいる場合は、ナット⑥の穴にシノ等を入れ固定し、ホルダ⑤の頭部の四角の部分にスパナをあて、時計回りに締込んでください。

(2) 研磨は、研磨ハンドル②を緩めホルダ⑤を反時計回りに回し、研磨カバー①を外します。研磨ハンドルを締め付けてトイシ③を固定し、トラクタPTOを始動します。

研磨時のPTO回転数は低速で行なってください。

(3) 研磨ハンドルを緩め、ホルダ(図⑤)を時計回りに回しナイフから火花が出た所で研磨ハンドルを締め付けます。

(4) 研磨ハンドルをスライドさせ1往復毎にハンドルを緩め、ホルダを30°ずつ時計回りに回し、トイシを下げて行きます。

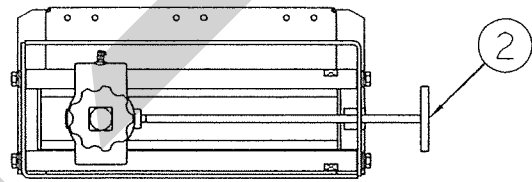
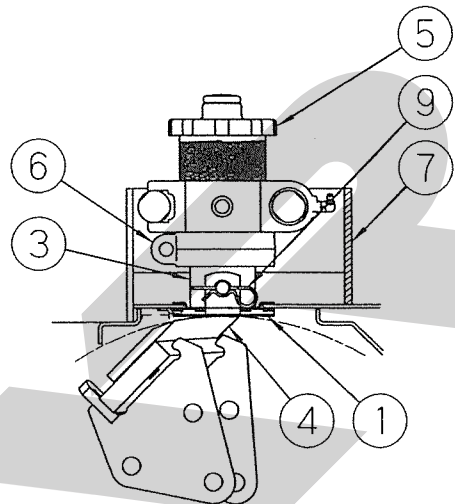
この動作を繰り返すことにより、ナイフは均一に円筒研磨されます。

(5) 研磨が終わったら、ナイフ④とトイシが接触しなくなるまで、ホルダ⑤を反時計方向に回し、研磨ハンドルを締め付けてトイシを固定してください。

(6) トラクタのエンジンを停止させ、本体の回転が完全に停止してからトイシを上げ、研磨カバー①をもとの位置に入れベータピン⑨で固定します。

ホルダを時計回りに回し、トイシでカバーを押さえ付けます。

研磨ハンドルを締め付け、トイシを固定してください。



## 6. トイシの調整

トイシが減りナイフの研磨ができなくなった場合、トイシ③を出す事により再び研磨することができます。

次の手順でトイシを出してください。

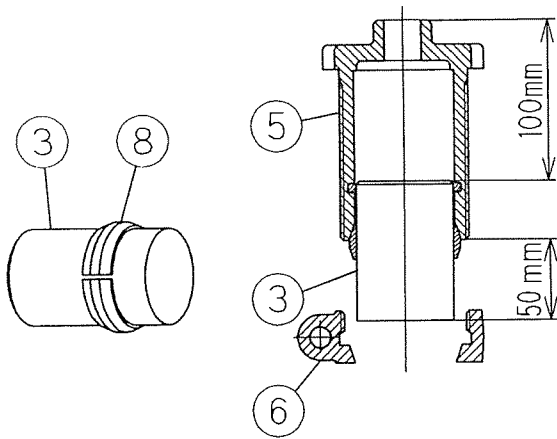
(1) カバーCP⑦を固定しているボルト；M10×30を外し、カバーCPを前側に起こします。

(2) ナット⑥の穴を利用し、シノ等で固定します。ホルダ⑤頭部の四角部分にスパナをあて、反時計回りに回します。

ナット⑥を一度外し、ホルダ⑤頭部の穴から棒等を介しハンマーで軽くたたき出します。

トイシ③がホルダ下面より約50mm出たところでトイシについているブッシュ⑧を一度外し、ホルダ⑤側に遊びがなくなるまで移動させます。

ナット⑥を手で締め込んでから、シノ等で固定し、ホルダ⑤を時計方向に締め込みます。

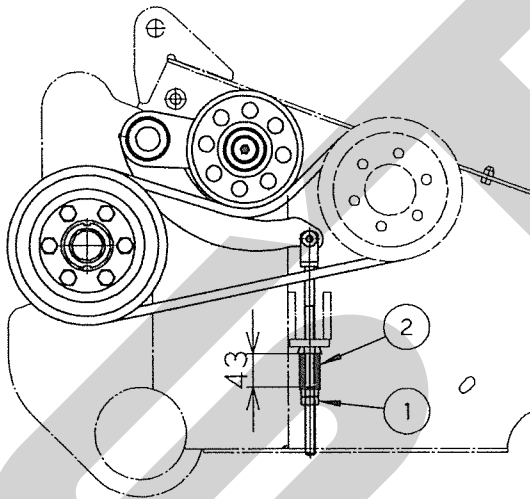


(3) トイシの使用限界は、ホルダ⑤上面から100mmまでです。これ以上はトイシを出さないでください。

#### 7. ベルトの調整

ベルトの持っている伝達力を最大限に発揮させるため、時々ベルトの張りを調整する必要があります。

ナット (図①) によりバネ (図②) の長さを43mmに調整してください。



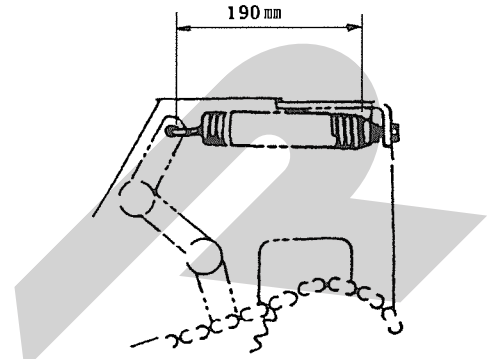
長期にわたり格納する場合は、スプリングを完全にゆるめてください。

#### 8. タイヤの空気圧

タイヤサイズ	空気圧
6.00-9-10PR	685kPa (7.0kgf/cm <sup>2</sup> )

#### 9. ロールスプリングの調整

ロールスプリングの張りは190mmになるように調整します。



### 4 運 搬

本作業機は機体幅が広い作業機です。移動する時は、周囲の物、ハーベスタのダクト、シュート等を破損させない様、シュートを折りたたんで移動します。



## 4 作業が終わったら

長持ちさせるために、手入れは必ずしましょう。

### ▲ 注意

- 動力を切らずに、回転部、可動部に付着したゴミ、草などの除去作業を行うと、機械に巻き込まれてケガをする事があります。PTOを切り、エンジンをとめ、回転部や可動部がとまっている事を確かめて行ってください。

### 1 作業後の手入れ

1. 機械の上にかかっている牧草等は、ほ場の中できれいに取り除いてください。  
特に、回転部に巻き付いた草は、シール部品、軸受部品などを傷つけますので、完全に取り除いてください。
2. ボルト、ナット、ピン類の緩み、脱落がないか。又、破損部品がないか確認してください。  
異常があれば、ボルトの増締め、部品の交換をしてください。
3. PTO軸、PIC軸、ジョイントスプライン部など塗装されていない露出部は、さびを防ぐためグリースを塗布してください。

### 2 長期格納する時

1. 機械各部の清掃をしてください。
2. 摩耗した部品、破損した部品は、交換してください。
3. 給油箇所一覧表に基づき、油脂を補給してください。  
また、回転、回動支点およびパワージョイントのクランプピンを含む摺動部には注油し、PTO軸、PIC軸、パワージョイントのスプライン部にはグリースを塗布してください。
4. フライホイールを駆動しているベルトの張りを完全にゆるめてください。
5. 塗装損傷部を補修塗装、または、油を塗布し、さびの発生を防いでください。
6. 格納は風通しの良い屋内に保管してください。
7. スイッチボックスは室内に保管してください。

## 5 点検と整備について

調子よく作業するために、定期的に行いましょう。機械の整備不良による事故などを未然に防ぐために、「点検整備一覧表」に基づき、各部の点検整備を行い、機械を最良の状態に、安心して作業が行えるようにしてください。

### 1 点検整備一覧表

#### ▲ 注意

- PTOおよびエンジンとめずに作業すると、第三者の不注意により不意に作業機が駆動され、思わぬ事故を起こす事があります。PTOを切り、エンジンをとめ、回転部や可動部がとまっていることを確かめて行ってください。
- 不調処置・点検・整備のために外したカバー類を取り付けず作業すると、回転部や可動部に巻き込まれ、ケガをする事があります。元通りに取り付けてください。

時 間	チェック項目	処 置
新品使用 1 時間	全ボルト、ナットの緩み圧	増し締め
使用後 25 ～ 30 時間	ギヤボックスのオイル (2ヶ所)	オイル交換
使 用 毎 (始業終業点検)	①機械の清掃 ②ギヤボックスのオイル (2ヶ所) ③部品脱落・破損部 ④各部のボルト・ナットの緩み ⑤各部油もれ ⑥各部の油脂類 ⑦ナイフとシャバーのスキマ ⑧プレーンロールとスクレーパのスキマ ⑨ナイフのスキマ ⑩ナイフ研磨 ⑪タイヤ空気	給油 補充、交換 増し締め シールチェック、破損時交換 「2-3 給油箇所一覧表」に基づき給油、給脂 異常があれば 「3-3 各部の調整」に基づき チェック
シ ー ズ ン 終 了 後	①ギヤボックスのオイル (2ヶ所) ②各部の破損、摩耗 ③各部の清掃 ④各部の給油、給脂 ⑤ローラチェーン、回動支点等の摩耗 ⑥塗装損傷部 ⑦ベルトの摩耗	交換 早めの部品交換 「2-3 給油箇所一覧表」に基づき給油、給脂 早めの部品交換 塗装または油塗布 早めの部品交換 使用可能なときは、次のシーズンが始まるまでベルトの張りを完全にゆるめておく。

## 6 不調時の対応

エンジンをとめてから点検してください。

トラブルが発生したら、「不調処置一覧表」に基づき処置してください。

### 1 不調処置一覧表

#### ▲ 注意

- PTOおよびエンジンとめずに作業すると、第三者の不注意により不意に作業機が駆動され、思わぬ事故を起こす事があります。PTOを切り、エンジンをとめ、回転部や可動部がとまっていることを確かめて行ってください。
- 不調処置・点検・整備のために外したカバー類を取り付けず作業すると、回転部や可動部に巻き込まれ、ケガをする事があります。元通りに取り付けてください。

症 状	原 因	処 置
シュート・ヘッドが動かない	①バッテリーとコントロールBOXの接続不良 ②ヒューズが切断 ③コントロールBOX スイッチ故障	配線をやり直す。白線 (+) 黒線 (-) ヒューズを交換する。 スイッチを交換する。
ギヤケース異常発熱	①オイル量が不足 ②ベアリング、ギヤ、シャフト損傷	適正量までオイルを注入する。 部品を交換する。
切断物の飛びが悪い	①供給物の水分が多い ②回転速度不足 ③ナイフとボトムプレートのスキマが大きい	供給物の水分調整をする 適正回転速度にする。 ベルトの張りを調整する。 ボトムプレートを調整する。
フィードロール食い込みが悪い	①供給量が多い ②ロールスプリングの張り不足	車速を落とす スプリング長さ190mmにする。
切断長さが不均一となる	①ナイフが摩耗 ②ナイフとシャバーの隙間が大きい	ナイフを研磨する。 ナイフを交換する。 ナイフとシャバーの隙間を再調整する
馬力を喰う	①ナイフが摩耗	ナイフを研磨する。 ナイフを交換する。

原因や処置のしかたがわからない場合は、下記事項とともに購入先にご相談ください。

1. 製品名
2. 部品供給型式 (型式)
3. 製造番号
4. 故障内容 (できるだけ詳しく)

S F A R

- 本社** 066-8555 千歳市上長都1061番地2  
 TEL0123-26-1123  
 FAX0123-26-2412
- 千歳営業所** 066-8555 千歳市上長都1061番地2  
 TEL0123-22-5131  
 FAX0123-26-2035
- 豊富営業所** 098-4100 天塩郡豊富町字上サロベツ1191番地44  
 TEL0162-82-1932  
 FAX0162-82-1696
- 帯広営業所** 080-2462 帯広市西22条北1丁目12番地4  
 TEL0155-37-3080  
 FAX0155-37-5187
- 中標津営業所** 086-1152 標津郡中標津町北町2丁目16番2  
 TEL0153-72-2624  
 FAX0153-73-2540
- 花巻営業所** 028-3172 岩手県花巻市石鳥谷町北寺林第11地割120番3  
 TEL0198-46-1311  
 FAX0198-45-5999
- 仙台営業所** 983-0013 宮城県仙台市宮城野区中野字神明179-1  
 TEL022-388-8673  
 FAX022-388-8735
- 小山営業所** 323-0158 栃木県小山市梁2512-1  
 TEL0285-49-1500  
 FAX0285-49-1560
- 犬山出張所** 484-0894 愛知県犬山市羽黒字合戦橋5番1  
 TEL0568-69-1200  
 FAX0568-69-1210
- 岡山営業所** 700-0973 岡山県岡山市北区下中野704-103  
 TEL086-243-1147  
 FAX086-243-1269
- 熊本営業所** 861-8030 熊本県熊本市東区小山町1639-1  
 TEL096-389-6650  
 FAX096-389-6710
- 都城営業所** 885-1202 宮崎県都城市高城町穂満坊1003-2  
 TEL0986-53-2222  
 FAX0986-53-2233