

No.	給油場所	箇所	潤滑油の種類	交換時間	給油量	備考
14	シュート	8	※1 集中給油 グリース4種;2号	使用ごと	適量	グリースニップル
15	ウォームメタル	2	〃	〃	〃	〃
16	ウォーム	—	〃	〃	〃	グリース塗布
17	ウォームホイール	—	〃	〃	〃	〃
18	各ジョイント	11	〃	〃	〃	グリースニップル
19	各ローラチェーン	3	オイル	〃	〃	オイル塗布
20	ハブ	2	※1 集中給油 グリース4種;2号	1シーズン	〃	グリースニップル

※1 IDEMITSU「ダフニー エポネックスSR No. 2」または相当品をお使いください。

3 作業の仕方

安全を確認して、慎重に作業してください。

1 本製品の使用目的

本製品単体では作業はできません。
作業対象物に応じた、アタッチメントを選択して使用してください。

1. ロークロップアタッチ装着時

長稈作物（デントコーン、トウモロコシ、ソルガム）の条播の刈り取りに使用します。
これ以外の目的には、使わないでください。

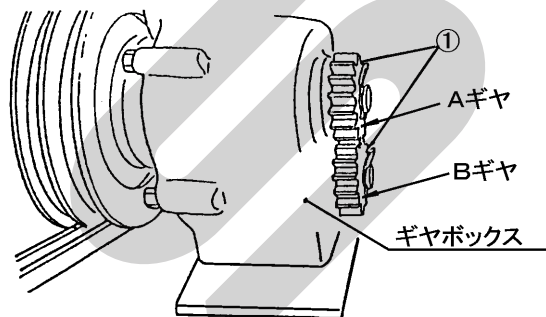
2 作業要領

1. 作業要領

(1) 切断長の選択

切断長はギヤボックスの替えギヤ①とナイフの枚数により調整します。

- ① 替えギヤでの調整はギヤの組替えで行います。
- ② ナイフでの調整は9枚刃（標準）か6枚刃か、3枚刃かで行います。



A ギヤ	B ギヤ	ナイフ枚数		
		9 枚	6 枚	3 枚
17T	19T	10mm	15mm	30mm
19T	17T	12mm	19mm	37mm
16T	20T	9mm	13mm	27mm
20T	16T	14mm	21mm	42mm

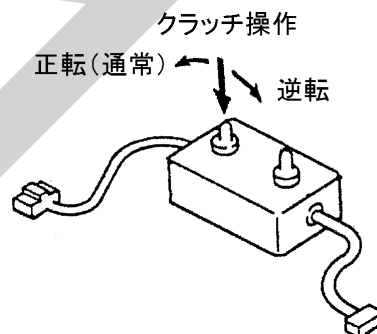
(2) クラッチ

ギヤケース内に内蔵されたクラッチにより正転、逆転ができます。

取扱い上の注意

クラッチ操作はトラクタのPTO速度を低速にして行ってください。
高速（900～1,000rpm）で使用するとシャーボルト及びクラッチのノッチが切損する事があります。
回転速度をおとしてから操作してください。

- ① スイッチボックスの表示の正側に押し続けると正転します。～通常作業
- ② スイッチボックスの表示の逆側に押し続けると逆転します。～ロール及びアタッチの駆動が逆転します。
- ③ ロール及びアタッチの駆動が停止した位置でスイッチを中立にすると停止状態を保持できます。



(3) 起動

取扱い上の注意

本製品の常用PTO回転数は、900～1,000rpmです。PTO接続前に、PTOの変速位置を確認してください。

トラクタのエンジン回転数をアイドル状態にして、静かにPTOを接続します。

PTOを接続したら数分間スロー回転でならし運転を行い、各部に異常音がないか確認してください。

(4) 枕地の処理作業

枕地や中割等で刈倒したコーン等を手で直接供給する時は、スイッチボックスにより、ロール及びアタッチの駆動が停止した状態にしてください。

⚠ 危険

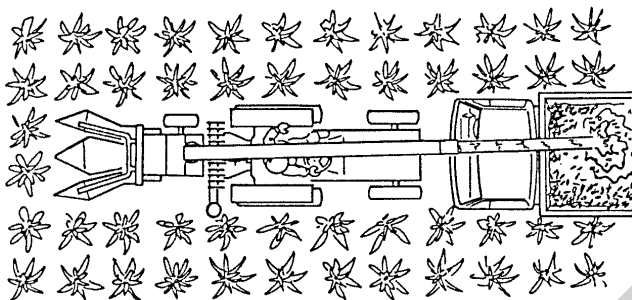
- 運転中又は回転中、搬送チェーンおよび供給ローラに接触すると巻き込まれ、ケガをする事があります。周囲に人を近づけないでください。手供給する時は、搬送チェーンの動力を遮断してから行ってください。

(5) 刈り取り作業

① 中割り、枕刈作業

図のようにダンプトラック等で伴走して作業を行います。

当社のボンネットダンプをご利用いただきますとワンマン作業が可能となります。



取扱い上の注意

片刈り作業等でロックロップを刈取り状態のまま後退すると、ロックロップカバー内に土が入り、テンションスプリングがきかなくなり、ギャザリングチェーン、アームなどの破損の原因となります。作業中後退するときは、ロックロップを上げてください。

3 各部の調整 (快適な作業のために)

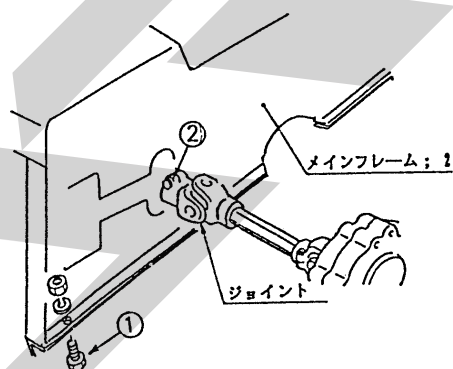
《上下フレームの分割方法》

ナイフの調整とプレーンロールとスクレーパの隙間調整は、上フレームを持ち上げて行います。調整は、トラクタから外した状態で行います。

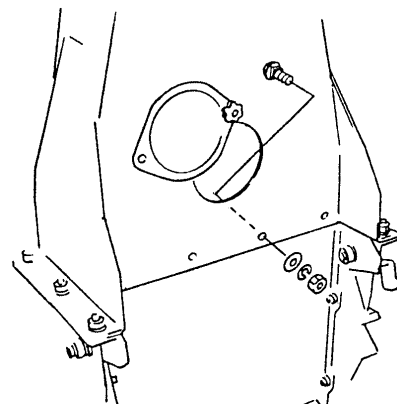
トラクタのエンジンを停止し、パワージョイントHA-50を外してください。

以下の手順でフレームを分割してください。

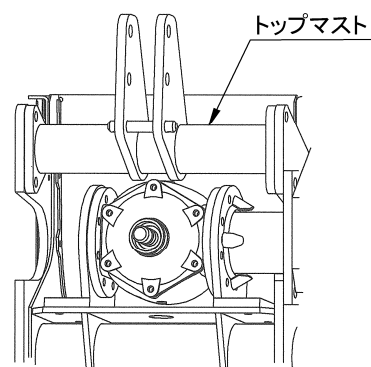
- (1) シュートを真後ろへ向けます。
- (2) カバーを取外します。
- (3) メインフレーム；2の取り付けボルト① (両側) 及びボルト②を緩め、リヤロール駆動のジョイントをはずします。



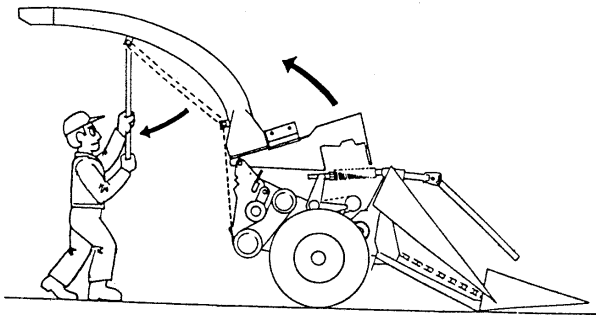
- (4) フレーム後方のボトムプレートとダクトをとめているボルトをはずします。



- (5) ボルト、ナットを外して、トップマストを外してください。



(6) シュートのステーのピンをはずし、ステーを下へゆっくり引いてください。



注意

●上下フレームを分割した後、上フレームが不意に下降して挟まれ、ケガをする事があります。シュートとフレームをロープ等で連結してください。

1. ナイフの調整

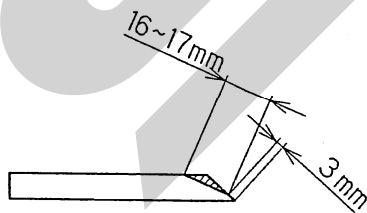
ナイフは次の場合、再調整します。

- 新しいナイフを付ける時。(ボルトも同時に交換してください。) BX14150035 ナイフ取付けボルト; M14×1.5×35 (11T)
- シャバー (受刃) が調整限度となった時。
- ナイフとボトムプレート (下ケーシング) の間隔が大きく吹上力が低下した時。

今まで使用していたナイフを調整する場合、ナイフ刃面の切削面積が大きくなっています。このため、研磨時にトイシへの負荷が大きくなり振動、緩み等が発生し易くなります。

また、研磨の時間も多くなるようになります。トイシへの負荷を少なくするため、調整時ナイフを作業機から外し、グラインダ等にてナイフ刃面の2番落しをしてください。

2番落しは下記を参考に行ってください。



斜線部をグラインダ等にて切削する。

注意

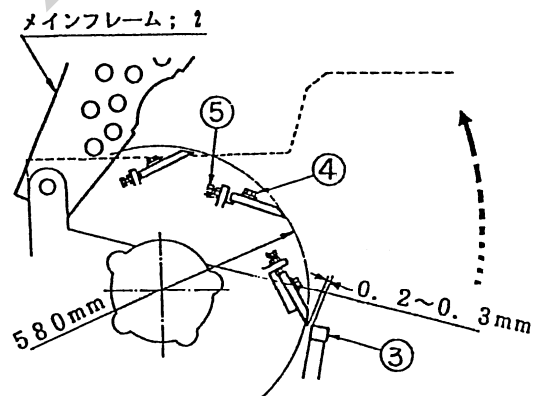
●ナイフを研磨する時、目に飛散物が入る事があります。保護メガネを着用してください。

上下フレームの分割方法に基づきフレームを分割します。

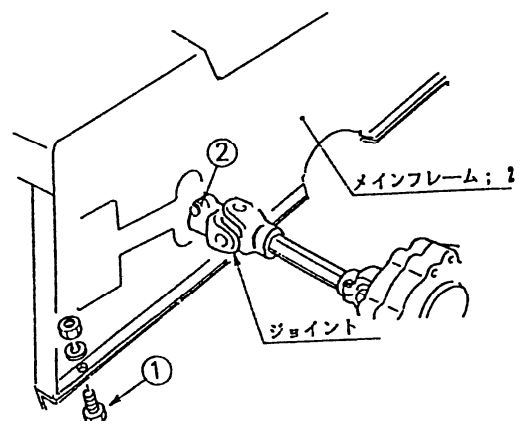
注意

●ナイフを調整する時、不意にフライホイールが回転し、取り付けられたナイフでケガをする事があります。フライホイールの回り止めを確実にやり作業してください。

- (1) シャバー (図③) の回りに詰まった雑草やゴミを取り除きます。必要に応じ、ロールのスクレーパを外し清掃します。
- (2) ボトムプレートをとめている側面のボルトを緩めてボトムプレートを外側へ押しだし、仮締めしてください。(「3-3-3 ナイフとボトムプレートの隙間調整」を参照)
- (3) 刃先円直径は580mm (図示) になるようナイフ一枚を取り付け、シャバー③を調節し固定します。(「3-3-2 シャバーの調整」を参照)
- (4) 2枚目からはナイフの取り付けボルト④ (4本) を軽く締め込み、シャバーとのスキマ 0.2~0.3mm に押しボルト⑤でシャバー③に合わせます。
- (5) ナイフの取り付けボルト④を完全に締め付けます。この時中央のボルトを締め、次に左右のボルトを締めてください。
締め付トルクは2010kgf・cm (197N・m) です。
- (6) ナイフを締め付けた後は、押しボルト⑤を5mm程度戻してロックナットで固定してください。



- (7) メインフレーム; 2をおろし、取り付けボルト①で固定し、ジョイントを取り付け、ボルト②を締め込みます。



- (8) 全てのナイフが同一円をまわるように研磨してください。(「3-3-5 ナイフの研磨」参照)
- (9) ナイフ先端とボトムプレートの隙間が0.5～1.5mmになるように「3-3-3 ナイフとボトムプレートの隙間調整」に基づき調整します。

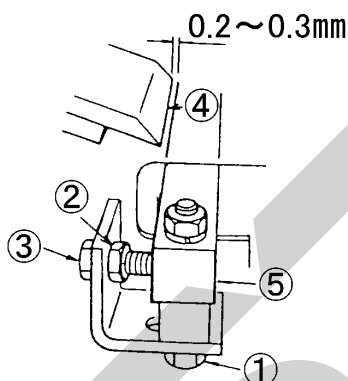
取扱い上の注意

ナイフ取付ボルト及びワッシャは特殊品を使用しています。
STAR純正品以外は使用しないでください。

2. シャバーの調整

シャバーの調整はナイフの研磨同様大変重要です。少ない馬力で均一な切断長を得るためにナイフ研磨ごと、もしくはナイフ研磨2回に1回の割合でシャバーの調整をしてください。

- (1) ボルト①及びロックナット②をゆるめ、ボルト③を締め込みナイフ④に近づけます。
- (2) ナイフとシャバー⑤のスキマが0.2～0.3mmになるように調整します。
- (3) 調整後はボルト①を締め、次にロックナット②を締め付けます。

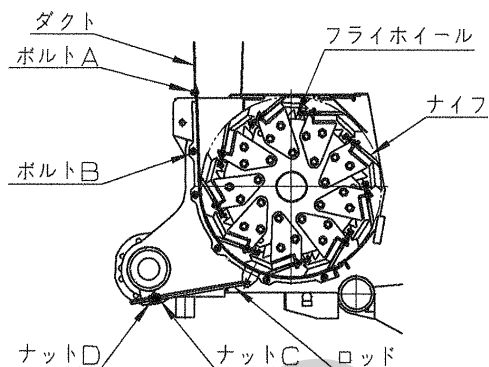


3. ナイフとボトムプレートの隙間調整

ナイフを研磨すると、ボトムプレートとナイフ先端の隙間が大きくなり、吹上げ能力がおちてきます。その場合には、下記の要領で、ボトムプレートの調整をしてください。

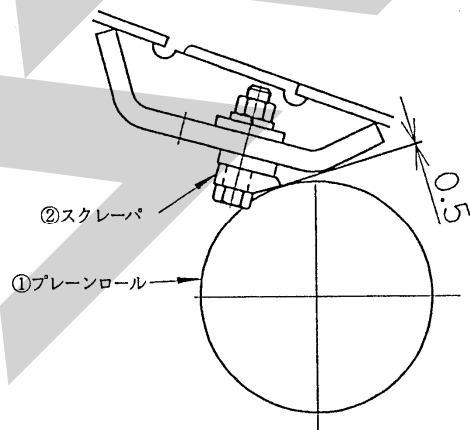
- (1) ダクトとボトムプレートをとめているボルトAは締めたままで、ボトムプレートの側面をとめているボルトBをスプリングワッシャが開くまで緩めます。
- (2) ナットCを回し、左右均等にボトムプレートをフライホイールに接触するまで押し込みます。
- (3) ナットDを回し、ボトムプレートとフライホイールのナイフ先端の隙間を調整します。
隙間は0.5～1.5mm以下が適正です。
- (4) ボルトBを締め、ボトムプレートとフライホイールが接触しない事を確認してください。
接触する場合は、(3)の手順で隙間を少し広げてください。

- (5) ナットC・Dを締めてロッドを固定してください。



4. スクレーパーの調整

プレーンロール①とスクレーパー②のスキマは0.5mm以下に調整します。



5. ナイフの研磨

ナイフが摩耗したままで使用すると切断長さの不均一、切断に必要な馬力があがるなど性能低下の原因となります。

次の手順で研磨してください。

警告

- ナイフを研磨する時、ナイフに接触するとケガをすることがあります。
ナイフの研磨手順に従って行ってください。

注意

- ナイフを研磨する時、目に飛散物が入る事があります。
保護メガネを着用してください。

取扱い上の注意

- ナイフを研磨する時、ナット⑥が緩んでいないことを確認してください。
- 緩んでいる場合、増締めをしてから研磨してください。

- (1) 研磨を始める前に、トイシ (図③) を固定しているナット⑥が緩んでいない事を確認してください。

緩んでいる場合は、ナット⑥の穴にシノ等を入れ固定し、ホルダ⑤の頭部の四角の部分にスパナをあて、時計回りに締込んでください。

- (2) 研磨は、研磨ハンドル②を緩めホルダ⑤を反時計回りに回し、研磨カバー①を外します。研磨ハンドルを締め付けてトイシ③を固定し、トラクタPTOを始動します。

研磨時のPTO回転数は低速で行ってください。

- (3) 研磨ハンドルを緩め、ホルダ (図⑤) を時計回りに回しナイフから火花が出た所で研磨ハンドルを締め付けます。

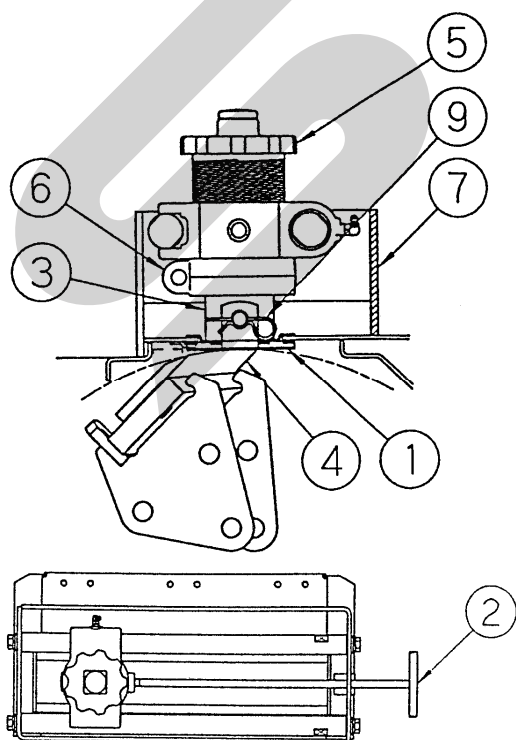
- (4) 研磨ハンドルをスライドさせ1往復毎にハンドルを緩め、ホルダを30° ずつ時計回りに回し、トイシを下げしていきます。

この動作を繰り返すことにより、ナイフは均一に円筒研磨されます。

- (5) 研磨が終わったら、ナイフ④とトイシが接触しなくなるまで、ホルダ⑤を反時計方向に回し、研磨ハンドルを締め付けてトイシを固定してください。

- (6) トラクタのエンジンを停止させ、本体の回転が完全に停止してからトイシを上げ、研磨カバー①をもとの位置に入れベータピン⑨で固定します。ホルダを時計回りに回し、トイシでカバーを押え付けます。

研磨ハンドルを締め付け、トイシを固定してください。



6. トイシの調整

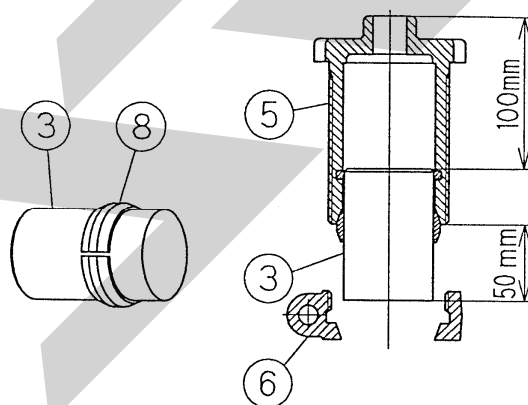
トイシが減りナイフの研磨ができなくなった場合、トイシ③を出す事により再び研磨する事ができます。次の手順でトイシを出してください。

- (1) カバーCP⑦を固定しているボルト ; M10×30を外し、カバーCPを前側に起こします。
- (2) ナット⑥の穴を利用し、シノ等で固定します。ホルダ⑤頭部の四角部分にスパナをあて、反時計回りにまわします。

ナット⑥を一度外し、ホルダ⑤頭部の穴から棒等を介しハンマーで軽くたたき出します。

トイシ③がホルダ下面より約50mm出たところでトイシについているブッシュ⑧を一度外し、ホルダ⑤側に遊びがなくなるまで移動させます。

ナット⑥を手で締め込んでから、シノ等で固定し、ホルダ⑤を時計方向に締め込みます。

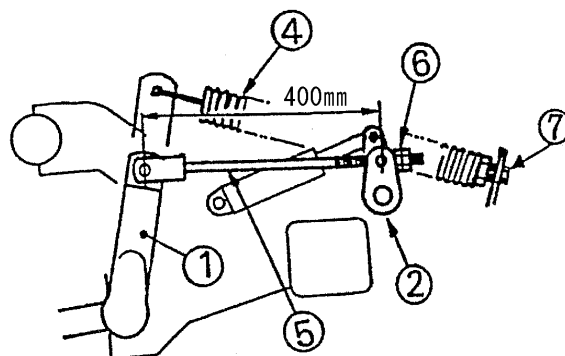


- (3) トイシの使用限界は、ホルダ⑤上面から100mmまでです。これ以上はトイシを出さないください。

7. フローティングの調整

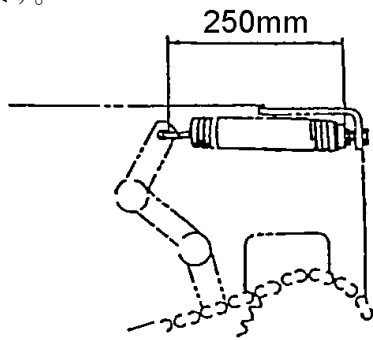
- (1) フローティングの調整は、リフトアーム①の中心からリフトレバー②の中心まで400mmが標準です。

- (2) スプリング④は、アタッチメントのバランスを調整するものです。標準0mmでセットされています。リフトロッド⑤及びスプリング④はほ場条件に合わせ、調整が必要です。ナット⑥、ボルト⑦で調整してください。



8. ロールスプリングの調整

ロールスプリングの張りは250mmになるように調整します。



取扱い上の注意

長期にわたり格納する場合は、ベルトの張りを完全にゆるめてください。

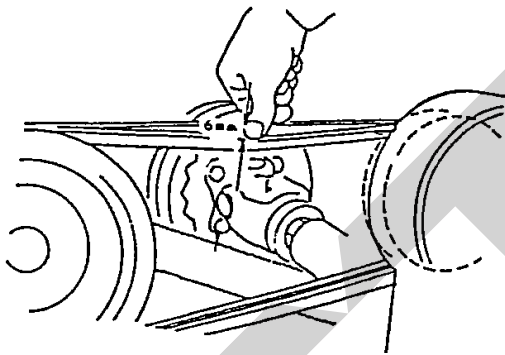
4 運 搬

本作業機は機体幅が広い作業機です。移動する時は、周囲の物やハーベスタのダクト・シュート等を破損させないように、シュートを折りたたんで移動します。

9. ベルトの調整

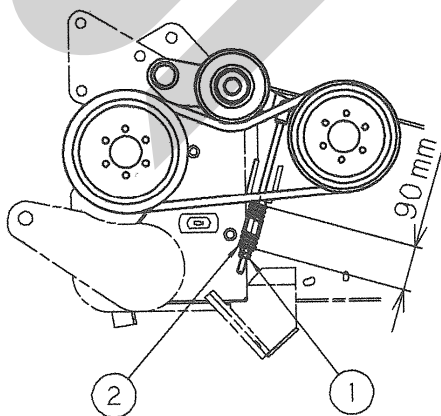
ベルトの持っている伝達力を最大限に発揮させるため、時々ベルトの張りを調整する必要があります。

- (1) ギヤボックスからギヤボックスを駆動するベルトは新しいベルトの時は11kg、張り直しの時は、9.5kgでベルトの中央を押しした時、約6mmのたわみが目安です。



押しボルト (M16×110) で調整してください。

- (2) フライホイールを駆動するベルトはナット (図①) によりバネ (図②) の長さを90mm (標準寸法) に調整してください。



4 作業が終わったら

長持ちさせるために、手入れは必ずしましょう。

▲ 注意

- 動力を切らずに、回転部・可動部に付着したゴミ、草などの除去作業を行うと、機械に巻き込まれ、ケガをする事があります。PTOを切り、エンジンをとめ、回転部や可動部がとまっている事を確かめて行ってください。

1 作業後の手入れ

1. 機械の上にかかっている牧草等は、ほ場の中できれいに除去してください。
特に、回転部に巻き付いた草は、シール部品、軸受部品などを傷つけますので、完全に除去してください。
2. ボルト、ナット、ピン類の緩み、脱落がないか。又、破損部品がないか確認してください。
異常があれば、ボルトの増締め、部品の交換をしてください。
3. PTO軸、PIC軸、ジョイントスプライン部など塗装されていない露出部は、さびを防ぐためグリースを塗布してください。

2 長期格納する時

1. 機体各部の清掃をしてください。
2. 摩耗した部品、破損した部品は交換してください。
3. 「2-3 給油箇所一覧表」に基づき、油脂を補給してください。
また、回転、回動支点およびパワージョイントのクランプピンを含む摺動部には注油し、PTO軸、PIC軸、パワージョイントのスプライン部にはグリースを塗布してください。
4. ギヤボックスからギヤボックス及び、フライホイールを駆動しているベルトの張りを完全にゆるめてください。
5. 塗装損傷部は、補修塗装または油を塗布し、さびの発生を防いでください。
6. 格納は風通しのよい屋内に保管してください。
やむをえず屋外に保管する時は、シートをかけてください。

5 点検と整備について

調子よく作業するために、定期的に点検・整備を行います。

機械の整備不良による事故などを未然に防ぐために、「点検整備一覧表」に基づき、各部の点検・整備を行い、機械を最良の状態で、安心して作業が行えるようにしてください。

▲ 注意

- PTOおよびエンジンをとめずに作業すると、第三者の不注意により、不意に作業機が駆動され、思わぬ事故を起こす事があります。
PTOを切り、エンジンをとめ、回転部や可動部がとまっている事を確かめて行ってください。
- 不調処置・点検・整備のために外したカバー類を取り付けずに作業すると、回転部や可動部に巻き込まれ、ケガをする事があります。
元通りに取り付けてください。

1 点検整備一覧表

時 間	チェック項目	処 置
新品使用1時間	全ボルト・ナットのゆるみ	増し締め
使用25～30時間	ギヤボックスのオイル（3ヶ所）	オイル交換
使 用 毎 （始業終業点検）	①機械の清掃 ②ギヤボックスのオイル（3ヶ所） ③部品脱落・破損部 ④各部のボルト・ナットの緩み ⑤各部油もれ ⑥各部の油脂類 ⑦ナイフとシャバーのスキマ ⑧プレーンロールとスクレーパのスキマ ⑨ナイフのスキマ ⑩ナイフ研磨 ⑪タイヤ空気圧	給油 補充、交換 増し締め シールチェック、破損時交換 「2-3 給油箇所一覧表」に基づき給油、給脂 「3-3 各部の調整」に基づきチェック 異常があれば再調整
シーズン終了後	①ギヤボックスのオイル（3ヶ所） ②各部の破損、摩耗 ③各部の清掃 ④各部の給油、給脂 ⑤ローラチェーン、回動支点等の摩耗 ⑥塗装損傷部 ⑦ベルトの摩耗	交換 早めの部品交換 「2-3 給油箇所一覧表」に基づき給油、給脂 早めの部品交換 塗装または油塗布 早めの部品交換 使用可能なときは、次のシーズンが始まるまでベルトの張りを完全にゆるめておく。

6 不調時の対応

エンジンをとめてから処置してください。

トラブルが発生したら「不調処置一覧表」に基づき処置してください。

1 不調処置一覧表

▲ 注意

- PTOおよびエンジンをとめずに作業すると、第三者の不注意により、不意に作業機が駆動され、思わぬ事故を起こす事があります。
PTOを切り、エンジンをとめ、回転部や可動部がとまっている事を確かめて行ってください。
- 不調処置・点検・整備のために外したカバー類を取り付けずに作業すると、回転部や可動部に巻き込まれ、ケガをする事があります。
元通りに取り付けてください。

症 状	原 因	処 置
ヘッドが動かない	①バッテリーとコントロールボックスの接続不良 ②ヒューズが切断 ③コントロールボックススイッチ故障	配線をやり直す。白線 (+) 黒線 (-) ヒューズを交換する。 スイッチを交換する。
ギヤボックスの異常発熱	①オイル量が不足 ②ベアリング、ギヤ、シャフト損傷	適正量までオイルを注入する。 部品を交換する。
切断物の飛びが悪い	①供給物の水分が不足 ②回転速度不足 ③ナイフとボトムプレートのスキマが大きい	供給物の水分調整をする。 適正回転速度にする。 ベルトの張りを調整する。 ボトムプレートを調整する。
フィードロール食い込みが悪い	①供給物が多い ②ロールスプリングの張り不足	車速を落とす スプリング長さ250mmにする。
切断長さが不均一となる	①ナイフが摩耗 ②ナイフとシャバーの隙間が大きい	ナイフを研磨する。 ナイフを交換する。 ナイフとシャバーの隙間を再調整する。
馬力を喰う	①ナイフが摩耗	ナイフを研磨する。 ナイフを交換する。

原因や処置の仕方がわからない場合は下記事項とともに購入先にご相談ください。

1. 製品名
2. 部品供給型式 (型式)
3. 製品番号
4. 故障内容 (できるだけ詳しく)

Handwriting practice sheet with a large watermark reading "SANTO" diagonally across the page. The page features a solid top line, a solid bottom line, and multiple horizontal dashed lines for writing.

Handwriting practice sheet with a large watermark reading "SANTO" diagonally across the page. The page features a solid top line, a solid bottom line, and multiple horizontal dashed lines for writing.

START

本 社 066-8555 千歳市上長都1061番地2
TEL0123-26-1123
FAX0123-26-2412

千歳営業所 066-8555 千歳市上長都1061番地2
TEL0123-22-5131
FAX0123-26-2035

豊富営業所 098-4100 天塩郡豊富町字上サロベツ1191番地44
TEL0162-82-1932
FAX0162-82-1696

帯広営業所 080-2462 帯広市西22条北1丁目12番地4
TEL0155-37-3080
FAX0155-37-5187

中標津営業所 086-1152 標津郡中標津町北町2丁目16番2
TEL0153-72-2624
FAX0153-73-2540

花巻営業所 028-3172 岩手県花巻市石鳥谷町北寺林第11地割120番3
TEL0198-46-1311
FAX0198-45-5999

仙台営業所 983-0013 宮城県仙台市宮城野区中野字神明179-1
TEL022-388-8673
FAX022-388-8735

小山営業所 323-0158 栃木県小山市梁2512-1
TEL0285-49-1500
FAX0285-49-1560

犬山出張所 484-0894 愛知県犬山市羽黒字合戦橋5番1
TEL0568-69-1200
FAX0568-69-1210

岡山営業所 700-0973 岡山県岡山市北区下中野704-103
TEL086-243-1147
FAX086-243-1269

熊本営業所 861-8030 熊本県熊本市東区小山町1639-1
TEL096-389-6650
FAX096-389-6710

都城営業所 885-1202 宮崎県都城市高城町穂満坊1003-2
TEL0986-53-2222
FAX0986-53-2233