

STAR

ジャイロヘーメーカ

取扱説明書

製品コード

K46155

型

式

MGH3100

部品ご注文の際は、ネームプレートをお確かめの上
部品供給型式を必ずご連絡下さい。


“必読”機械の使用前には必ず読んでください。

株式会社IHIスター




SFAA


安全に作業するために

安全に関する警告について

本機には、印付きの警告ラベルを貼付しています。安全上、特に重要な項目を示しています。警告を守り、安全な作業を行ってください。


警告ラベルについて

-  **危険** その警告に従わなかった場合、死亡または重傷を負う危険性が高いことを示します。
-  **警告** その警告に従わなかった場合、死亡または重傷を負う可能性があることを示します。
-  **注意** その警告に従わなかった場合、ケガを負うおそれがあることを示します。




注意 本機を運転するときには、必ず取扱説明書をよくお読み下さい。

1. 作業に当たった、だぶつきのない服装で行って下さい。
2. 足を嵌んだとき、運搬部、内装や接続しているときは、作業をしないで下さい。事例には運搬部を指して下さい。
3. 本機を運転するときには、周囲の安全を確認して下さい。
4. 運転前には、必ず点検や調整をして下さい。
5. 点検や調整をするときは、必ずPTOなどの動力遮断や動力停止（エンジン、電源など）をしてから行って下さい。
6. 点検・調整で取り外したカバー等は、必ず元通りに取り付けて下さい。
7. 他人に本機を貸すときは、必ず「取扱説明書」をよく読んでから作業するようすすめて下さい。




部品番号 106164




危険 運転中又は回転中、ロータに接触すると巻き込まれ、ケガをする事があります。

周囲に人を近づけないで下さい。




部品番号 106489

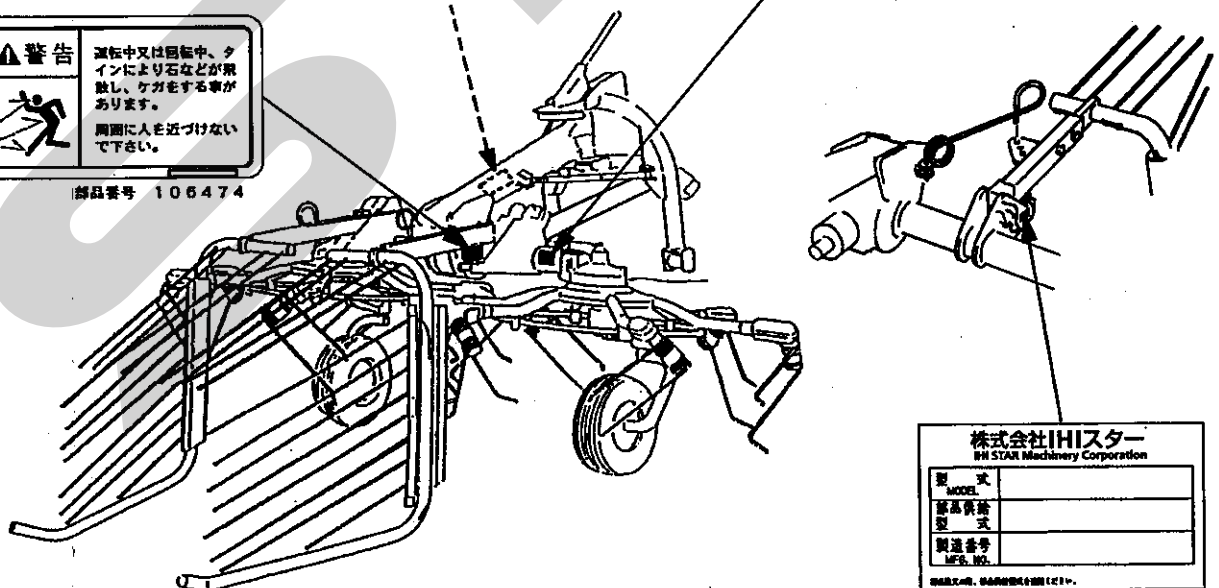


警告 運転中又は回転中、タインにより石などが飛散し、ケガをする事があります。

周囲に人を近づけないで下さい。



部品番号 106474



株式会社IHイスター IH STAR Machinery Corporation	
型 式	
MODEL	
部品供給型 式	
製造番号 MFG. NO.	

— ラベルが損傷した時は —

警告ラベルは、使用者および周囲の作業員などへ危険を知らせる大事なものです。ラベルが損傷した時は、すみやかに貼り替えてください。注文の際には、この図に示す 部品番号 をお知らせください。

安全操作上の注意点

ここに記載されている注意事項を守らないと、死亡を含む傷害を生じる恐れがあります。

作業前には、作業機およびトラクタの取扱説明書をよくお読みになり、十分に理解してからご使用ください。

作業前に

取扱説明書は製品に近接して保存を

▲ 注意

- 機械の取り扱いで分からない事があった時、取扱説明書を製品に近接して保存していないため、自分の判断だけで対処すると思わぬ事故を起こし、ケガをする事があります。取扱説明書は、分からない事があった時にすぐに取り出せるよう、製品に近接して保存してください。

取扱説明書をよく読んで作業を

▲ 注意

- 取扱説明書に記載されている安全上の注意事項や取扱要領の不十分な理解のまま作業すると、思わぬ事故を起こす事があります。作業を始める時は、製品に貼付している警告ラベル、取扱説明書に記載されている安全上の注意事項、取扱要領を十分に理解してから行ってください。

こんな時は運転しないでください

▲ 警告

- 体調が悪い時、機械操作に不慣れな場合などに運転すると、思わぬ事故を起こす事があります。次の場合は、運転しないでください。
 - 過労、病気、薬物の影響、その他の理由により作業に集中できない時。
 - 酒を飲んだ時。
 - 機械操作が未熟な人。
 - 妊娠している時。

服装は作業に適していますか

▲ 警告

- 作業に適さない服装で機械を操作すると、衣服の一部が機械に巻き込まれ、死亡を含む傷害をまねく事があります。次に示す服装で作業してください。
 - 袖や裾は、だぶつきのないものを着用する。

- ズボンや上着は、だぶつきのないものを着用する。
- ヘルメットを着用する。
- はちまき、首巻きタオル、腰タオルなどはしない。

機械を他人に貸す時は

▲ 警告

- 機械を他人に貸す時、取扱説明書に記載されている安全上の注意事項や取扱要領が分からないため、思わぬ事故を起こす事があります。取扱い方法をよく説明し、取扱説明書を渡して使用前にはよく読むように指導してください。

機械の改造禁止

▲ 注意

- 機械の改造や、当社指定以外のアタッチメント・部品などを取り付けて運転すると、機械の破損や傷害事故をまねく事があります。機械の改造はしないでください。アタッチメントは当社指定製品を使用してください。部品交換する時は、当社が指定するものを使用してください。

始業点検の励行

▲ 注意

- 始業点検を怠ると、機械の破損や傷害事故をまねく事があります。作業を始める前には、取扱説明書に基づき点検を行ってください。

エンジン始動・発進する時は

▲ 警告

- エンジンを始動するとき、トラクタの横やステップに立ったまま行くと、緊急事態への対処ができず、運転者はもちろん周囲にいる人がケガをする事があります。運転席に座り、周囲の安全を確認してから行ってください。
- エンジンを始動する時、主変速レバーを「N」（中立）にして行わないと、変速機が接続状態になっているため、トラクタが暴走し思わぬ事故を起こす事があります。主変速レバーを「N」（中立）にして行ってください。
- PTOを切らないでエンジンを始動すると、急に作業機が駆動され、周囲にいる人がケガをする事があります。PTOを切ってから始動してください。

- 急発進するとトラクタ前輪が浮き上がる事があり、運転者が振り落とされたり、周囲の人を巻き込んだり、思わぬ事故を起こす事があります。周囲の安全を確認し、ゆっくりと発進してください。
- 室内で始動する時、排気ガスにより中毒になる事があります。窓、戸などを開け、十分に換気してください。

作業機を着脱する時は

▲ 警告

- 作業機を着脱するためにトラクタを移動させる時、トラクタと作業機の間の人にいと、挟まれてケガをする事があります。トラクタと作業機の間の人に近づけないでください。

▲ 注意

- 作業機をトラクタに着脱する時、傾斜地や凹凸地または軟弱地などで行うと、トラクタが不意に動き出し、思わぬ事故を起こす事があります。平坦で地盤のかたい所で行ってください。
- 装着するトラクタによっては、前輪荷重が軽くなり、操縦が不安定となって、思わぬ事故をまねく事があります。トラクタへフロントウエイトを取り付け、バランスを取ってください。

パワージョイントを使用する時は

▲ 危険

- カバーのないパワージョイントを使用すると、巻き込まれてケガをする事があります。カバーのないパワージョイントは、使用しないでください。
- カバーが損傷したまま使用すると、巻き込まれてケガをする事があります。損傷したらすぐに取り替えてください。使用前には、損傷がないか点検してください。
- トラクタおよび作業機に着脱する時、第三者の不注意により、不意にパワージョイントが回転し、ケガをする事があります。PTOを切り、トラクタのエンジンとめて行ってください。
- カバーのチェーンを取り付けずに使用すると、カバーが回転し、巻き込まれてケガをする事があります。トラクタ側と作業機側のチェーンを回転しない所に連結してください。

▲ 注意

- 最伸時の重なりが100mmを下回ると、ジョイントを回転させた時、破損しケガをする事があります。

最縮時の隙間が25mmよりも小さくなると、ジョイントの突き上げが起きることがあり、ジョイントの破損をまねき、ケガをする事があります。

適正な重なり量で使用してください。

- パワージョイントを接続した時、クランプピンが軸の溝に納まっていないと、使用中に外れ、ケガをする事があります。溝に納まっているか、接続部を押し引きして確かめてください。

公道走行時は作業機の装着禁止

▲ 注意

- トラクタに作業機を装着して公道を走行すると、道路運送車輛法に違反します。トラクタに作業機を装着しての走行はしないでください。

移動走行する時は

▲ 危険

- 移動走行する時、トラクタのブレーキペダルが左右連結されていないと、片ブレーキになり、トラクタが左右に振られ横転などが起こり、思わぬ事故をまねく事があります。ほ場での特殊作業以外は、ブレーキペダルは左右連結して使用してください。

▲ 警告

- トラクタに運転者以外の人を乗せると、トラクタから転落したり、運転操作の妨げになって、緊急事態への対処ができず、同乗者はもちろん、周囲の人および運転者自身がケガをする事があります。トラクタには、運転者以外の方は乗せないでください。
- 急制動・急旋回を行うと、運転者が振り落とされたり、周囲の人を巻き込んだり、思わぬ事故を起こす事があります。急制動・急旋回はしないでください。
- 坂道・凹凸地・急カーブで速度を出しすぎると、転倒あるいは転落事故を起こす事があります。低速走行してください。
- 旋回する時、作業機が旋回方向とは逆方向にふくれるため、周囲の人に接触しケガをさせたり、対向物・障害物に衝突しケガをする事があります。周囲の人や対向物・障害物との間に十分な間隔を保ってください。
- 側面が傾斜していたり、側溝がある通路で路肩を走行すると転落事故を起こす事があります。路肩は走行しないでください。

- 高低差が大きい段差を乗り越えようとする
と、トラクタが転倒あるいは横転し、ケガ
をする事があります。
あゆみ板を使用してください。
- 作業機の上に人を乗せると、転落し、ケガ
をする事があります。
また、物を載せて走行すると、落下し、周
囲の人へケガを負わせる事があります。
作業機の上には、人や物などはのせないで
ください。

▲ 注意

- 作業機への動力を切らないで走行すると、
周囲の人を回転物に巻き込み、ケガを負わ
せる事があります。
移動走行する時は、PTOを切ってください。

作 業 中 は

作業する時は

▲ 危険

- 運転中又は回転中、ロータに接触すると巻
き込まれ、ケガをする事があります。
周囲に人を近づけないでください。

▲ 警告

- 運転中又は回転中、タイヤにより石などが
飛散し、ケガをする事があります。
周囲に人を近づけないでください。
- 作業機指定のPTO回転速度を超えて作業
すると、機械の破損により、ケガをする事
があります。
指定回転速度を守ってください。
- 作業機の上に人を乗せると、転落し、ケガ
をする事があります。
また、物を載せて作業すると、落下し、周
囲の人へケガを負わせる事があります。
作業機の上には、人や物などはのせないで
ください。
- 傾斜地で速度を出しすぎると、暴走事故を
まねく事があります。
低速で作業してください。
下り作業をする時、坂の途中で変速すると、
暴走する原因となります。
坂の前で低速に変速して、ゆっくりとおり
てください。
- わき見運転をすると、周囲の障害物の回避
や周囲の人への危険回避などができず、思
わぬ事故を起こす事があります。
前方や周囲へ、十分に注意を払いながら運
転してください。

- 手放し運転をすると、思わぬ方向へ暴走し、
事故を起こす事があります。
しっかりとハンドルを握って運転してくだ
さい。

▲ 注意

- 機械の調整や、付着物の除去などを行う時、
PTOおよびエンジンをとめずに作業する
と、第三者の不注意により、不意に作業機
が駆動され、思わぬ事故を起こす事あり
ます。
PTOを切り、エンジンをとめ、回転部や
可動部がとまっていることを確かめて行っ
てください。
- PTOおよびエンジンをとめずにタイヤ角
度・ウインドローケージ・サポートピン及
びロックピンの調整を行うと不意にロータ
が回り、ロータに巻き込まれ、ケガをす
ることがあります。
PTO及びエンジンを切ってから行ってく
ださい。

トラクタから離れる時は

▲ 警告

- トラクタから離れる時、傾斜地や凹凸地な
どに駐車すると、トラクタが暴走して思わ
ぬ事故を起こす事があります。
平坦で安定した場所に駐車し、トラクタの
エンジンをとめ、駐車ブレーキをかけて暴
走を防いでください。
- トラクタから離れる時、作業機をあげたま
まにしておくと、第三者の不注意により不
意に降下し、ケガをする事があります。下
限まで降ろしてからトラクタを離れてくだ
さい。

作業が終わったら

機体を清掃する時は

▲ 注意

- 動力を切らずに、回転部・可動部の付着物の除去作業などを行うと、機械に巻き込まれてケガをする事があります。
PTOを切り、エンジンをとめ、回転部や可動部がとまっている事を確かめて行ってください。

終業点検の励行

▲ 注意

- 作業後の点検を怠ると、機械の調整不良や破損などが放置され、次の作業時にトラブルを起こしたり、ケガをする事があります。作業が終わったら、取扱説明書に基づき点検を行ってください。
- 3点リンクで作業機を持ち上げて点検・調整を行う時、第三者の不注意により、不意に降下し、ケガをする事があります。
トラクタ3点リンクの油圧回路をロックして行ってください。

不調処置・点検・整備をする時

▲ 注意

- 機械に不調が生じた時、そのまま放置すると、破損やケガをする事があります。
取扱説明書に基づき行ってください。
- 3点リンクで作業機を持ち上げて点検・調整を行う時、第三者の不注意により、不意に降下し、ケガをする事があります。
トラクタローリンクの油圧回路をロックして行ってください。
- 傾斜地や凹凸地または軟弱地などで行うと、トラクタや作業機が不意に動き出して、思わぬ事故を起こす事があります。
平坦で地盤のかたい所で行ってください。
- PTOおよびエンジンをとめずに作業すると、第三者の不注意により、不意に作業機が駆動され、思わぬ事故を起こす事があります。
PTOを切り、エンジンをとめ、回転部や可動部がとまっている事を確かめてください。
- 作業機をあげた状態のまま下にもぐったり、足を入れたりすると、不意に降下し、ケガをする事があります。
下に入る時は、台などで降下防止をして行ってください。

も く じ

▲	安全に作業するために			
	安全に関する警告について	1	作業が終わったら	5
	作業前に	2	不調処置・点検・整備をする時	5
	作業中は	4		

1	トラクタへの装着			
	1 各部の名称とはたらき	8	5 パワージョイントの装着	12
	2 適応トラクタの範囲	10	1 長さの確認方法	12
	3 組立部品	10	2 切断方法	13
	1 解 梱	10	3 安全カバーの脱着方法	13
	2 組立部品の明細	10	4 パワージョイントの連結	13
	3 組立要領	10		
	4 トラクタへの装着	11		
	1 3点リンクへの連結	11		

2	運転を始める前の点検			
	1 運転前の点検	14	2 エンジン始動での点検	14
	1 トラクタ各部の点検	14	3 給油箇所一覧表	15
	2 連結部の点検	14		
	(1) 3点リンクの連結部点検	14		
	(2) パワージョイントの点検	14		
	3 製品本体の点検	14		

3 作業の仕方

1 本製品の使用目的	16	3 各部の調整	16
2 作業の種類	16	1 作業速度とPTO回転速度	16
1刈取列の拡散作業	16	2 ウィンドローケージの調整	16
2 反転作業	16	3 タインの調整	16
3 集草列の拡散作業	16	4 車輪高さの調整	17
4 集草作業	16	5 ウィンドロー幅の調整	17
5 集草列の移動作業	16	6 作業状態の調整	17
6 オフセット作業	16	4 作業要領	18
		5 運搬	18

4 作業が終わったら

1 作業後の手入れ	19	2 長期格納する時	19
-----------	----	-----------	----

5 点検と整備について

1 点検整備一覧表	20
-----------	----

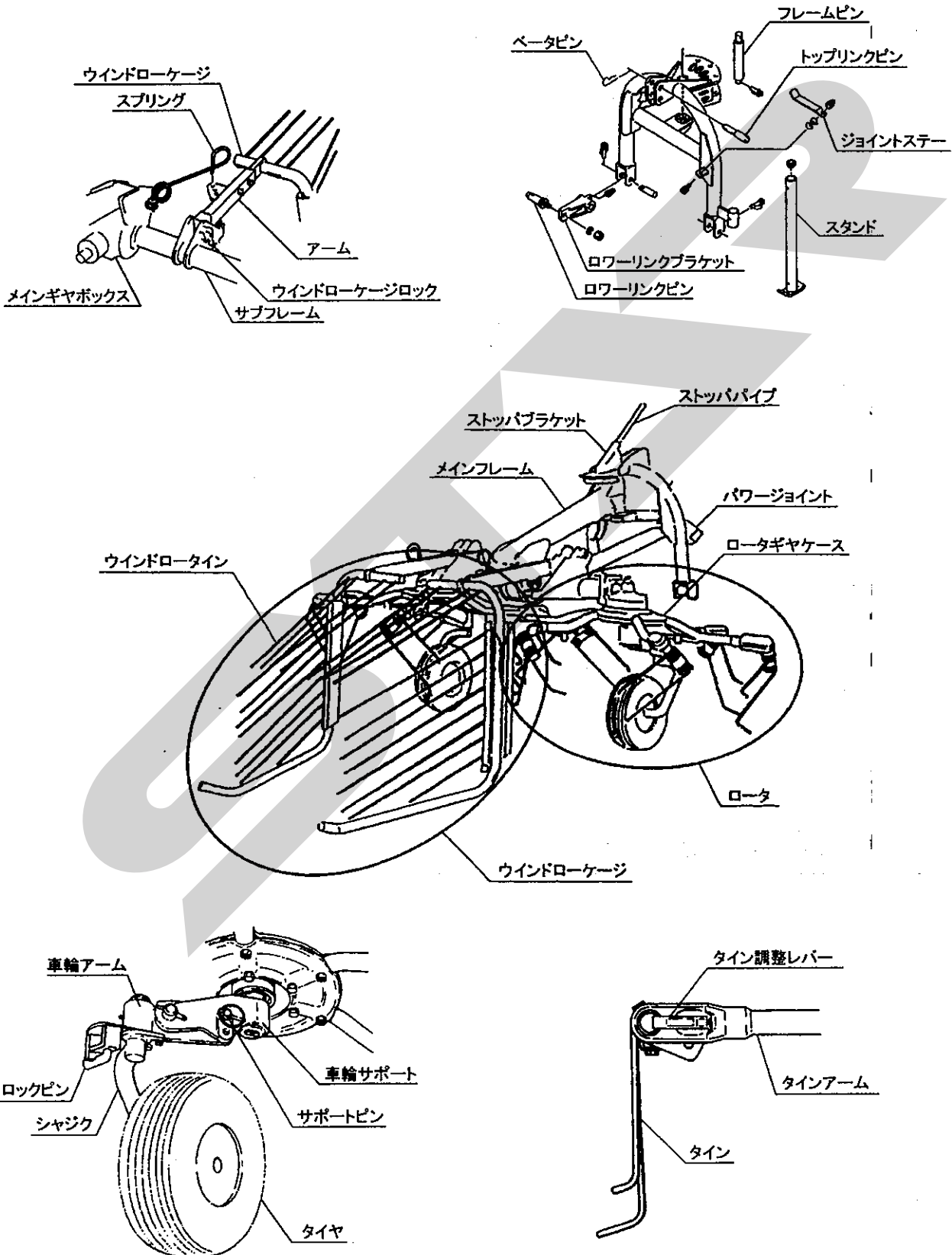
6 不調時の対応

1 不調処置一覧表	21
-----------	----

1 トラクタへの装着

適切な装着で安全な作業をしましょう。

1 各部の名称とはたらき



1. 3点フレーム

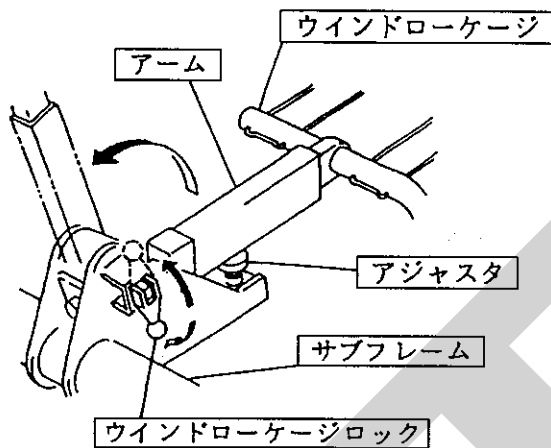
トラクタとジャイロヘーメーカ本体を連結させるものです。

2. サポートピン

ピンの差し替えとトップリンクのネジ調整を行うことにより、適正なロータ角度を得ることができます。

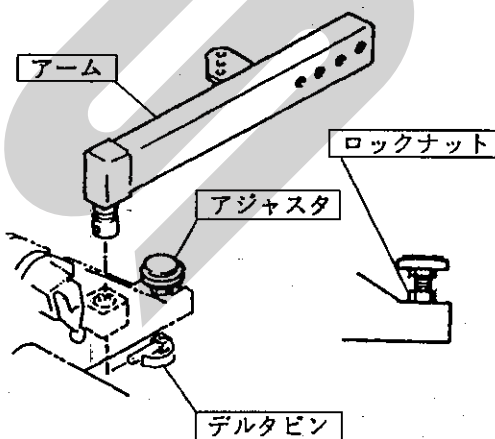
3. ウインドローケージ、ウインドローケージロック

ウインドローケージは集草・集草列移動作業に使用します。ウインドローケージロックは刈取列の拡散・反転・集草列の拡散作業および運搬時、ウインドローケージを上にはねあげた位置に固定するのに使用します。



4. アジャスタ

ウインドローケージの姿勢の調整に使用します。

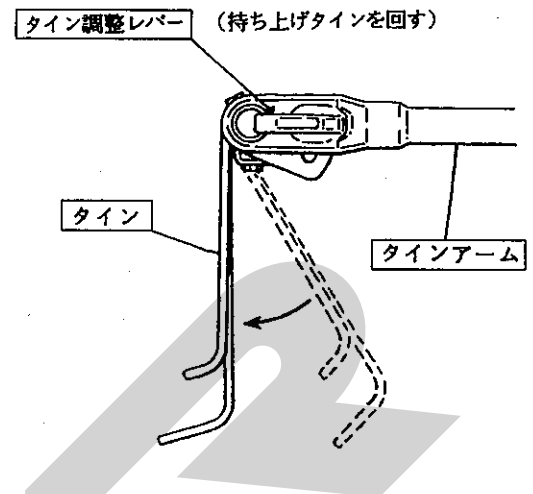


5. スプリング

ウインドローケージの調整に使用します。

6. タイン調整レバー

タインの集草・反転作業位置の切換えに使用します。



7. ストッパブラケット、ストッパパイプ

固定作業、オフセット作業および運搬状態への切換えに使用します。

(1) 固定作業

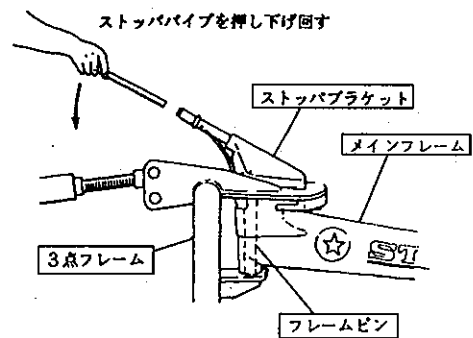
メインフレームを中央に固定して、牧草を後方に飛散させる標準作業です。

(2) オフセット作業

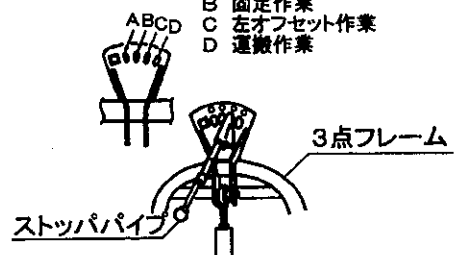
ほ場の外周部や枕地で、牧草の飛散方向をほ場の内側に向ける作業ができます。

(3) 運搬状態

ほ場からほ場への移動の際、機体がトラクタの右側に大きく出ないように3点フレームとメインフレームを固定します。



- A 右オフセット作業
- B 固定作業
- C 左オフセット作業
- D 運搬作業



2 適応トラクタの範囲

本製品は適切なトラクタとの装着により的確に性能を発揮できるように設計されています。

不適切なトラクタとの装着によっては、本製品の耐久性に著しく影響を及ぼしたり、トラクタの運転操作に著しい悪影響を及ぼすことがあります。

この製品は適応トラクタは次のとおりです。

適応トラクタ	
MGH3100	22~59kW (30~80PS)

本製品の適応馬力より小さなトラクタで使用すると、負荷に対し十分なパワーがでないことがあります。

逆に、適応馬力よりも大きなトラクタでの使用時には、過負荷に対し機体の適正値を越えたパワーが出てしまい、作業機の破損の原因になることがあります。

3 組立部品

1. 解 梱

木枠に固定している部品をほどいてください。

2. 組立部品の明細

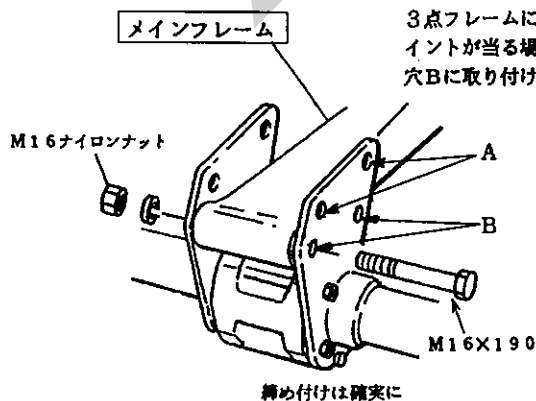
梱包に同梱されている梱包明細に基づき、必要部品がそろっているか確認してください。

3. 組立要領

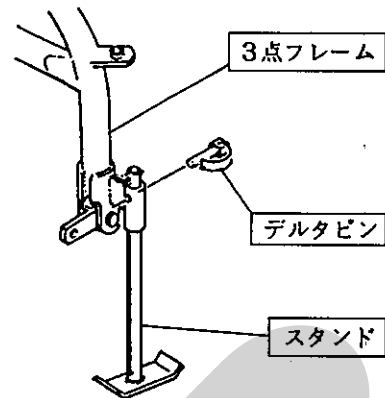
各部品の組立に必要なボルト・ナット類は、梱包明細の符号を参照してください。

(1) ロータフレームにメインフレームを組み立てる。

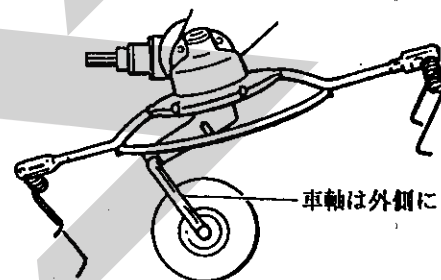
(※ボルトは穴Aに右側から差し込んで締め付ける。



(2) 3点フレームにスタンドを止める。

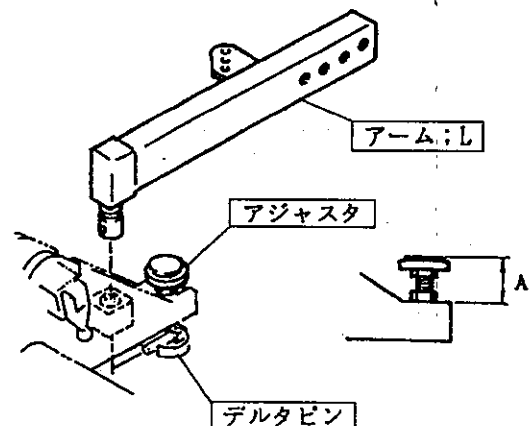


(3) 2つのロータに車軸が外側になるよう組み立てる。



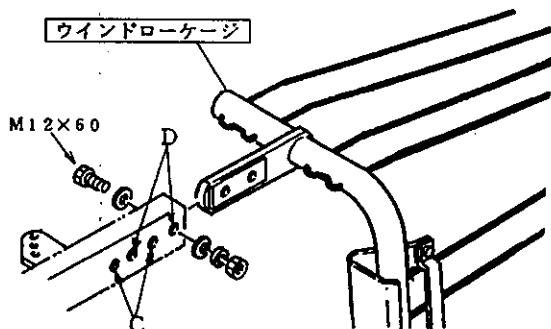
(4) サブフレームにアーム；L・Rをデルタピンにて取り付ける。

アジャスタの取り付け寸法Aは45mmが標準です。ほ場状態により姿勢が変化しますので、ウインドローケージの下面が地面に軽くふれる程度に調整してください。



- (5) アーム；L、Rにウインドローケージを組み立てる。(穴C)

※タインとウインドローケージが接触する場合は、アジャスタを調整するか穴Dに取り付けます。



- (6) ハンシャパネルをボルト；M8×20で取付けてください。

※作業機後方から見てハンシャパネルの線が右側下向きになる様に取付けてください。

尚、メインフレームをBの穴に取付けた場合、ブラケットはボルト；M16×40を使用しないで、メインフレーム取付けボルト；M16×190で伴締めしてください。

- (7) その他の部品は部品表を参考に取付けてください。

4 トラクタへの装着

1. 3点リンクへの連結

▲ 警告

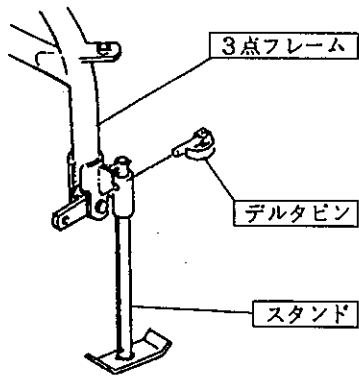
- 作業機を着脱するためにトラクタを移動させる時、トラクタと作業機の人に挟まれてケガをする事があります。トラクタと作業機の人に近づけないでください。

▲ 注意

- 作業機をトラクタに着脱する時、傾斜地や凹凸地または軟弱地などで行うと、トラクタが不意に動き出し、思わぬ事故を起こす事があります。平坦で地盤のかたい所で行ってください。
- 装着するトラクタによっては、前輪荷重が軽くなり、操縦が不安定となって、思わぬ事故をまねく事があります。トラクタへフロントウエイトを取り付け、バランスを取ってください。

- (1) トラクタのエンジンを始動して、トラクタのローリンク先端部と作業機の左右のローリンクピンの位置が合うまで後進して、トラクタをとめてください。エンジンをとめ、駐車ブレーキをかけてください。
- (2) 左のローリンクに連結し、抜けだめにトラクタに付いているリンチピンをローリンクピンに差してください。
次に、右のローリンクも同順で行ってください。
- (3) 左右のローリンクが同じ高さになるように、トラクタ右側のアジャストスクリューで調整してください。
- (4) 作業機の3点フレームがほぼ垂直になるように、作業機のトップリンクピン穴位置を選んでトップリンクを連結し、抜けだめに作業機についているベータピンを差してください。
- (5) トラクタのエンジンを始動し、トラクタ3点リンクを昇降する油圧レバーを操作して作業機を少し上げ、エンジンをとめてください。
- (6) 作業機中心がトラクタ中心におおよそ一致する位置に、チェックチェーンあるいはスタビライザーでセットし、作業機の横振れをなくしてください。

- (7) スタンドを上げ、デルタピンで固定してください。



- (8) 3点リンクを下げ、作業機をおろしてください。

5 パワージョイントの装着

▲ 危険

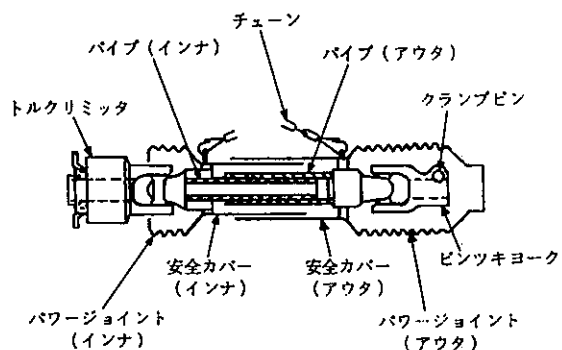
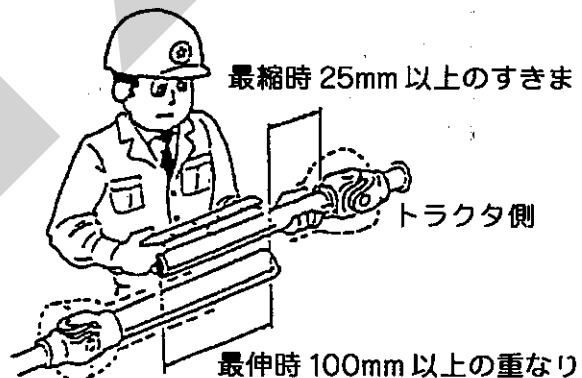
- カバーのないパワージョイントを使用すると、巻き込まれてケガをする事があります。カバーのないパワージョイントは、使用しないでください。
- カバーが損傷したまま使用すると、巻き込まれてケガをする事があります。損傷したらすぐに取り替えてください。使用前には、損傷がないか点検してください。
- トラクタおよび作業機に着脱する時、第三者の不注意により、不意にパワージョイントが回転し、ケガをする事があります。PTOを切り、トラクタのエンジンとめて行ってください。
- カバーのチェーンを取り付けないで使用すると、カバーが回転し、巻き込まれてケガをする事があります。トラクタ側と作業機側のチェーンを回転しない所に連結してください。

▲ 注意

- 最伸時の重なりが100mmを下回ると、ジョイントを回転させた時、破損しケガをする事があります。最縮時の隙間が25mmよりも小さくなると、ジョイントの突き上げが起きることがあり、ジョイントの破損をまねき、ケガをする事があります。適正な重なり量で使用してください。

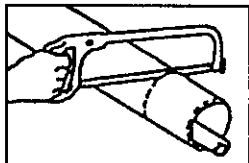
1. 長さの確認方法

- (1) パワージョイント単体で、最縮長時の安全カバー（アウト）端部位置を安全カバー（インナ）にマーキングしてください。
- (2) パワージョイント（アウト）から、パワージョイント（インナ）を引き抜いてください。
- (3) 3点リンクを昇降させて、PTO軸とPIC軸が最も接近する位置で、昇降を停止してください。
- (4) ピン付ヨークのクランプピンを押して、PTO軸、PIC軸に連結し、クランプピンが元の位置に出るまで押し込んでください。
- (5) 安全カバーどうしを重ね合わせた時、安全カバー（アウト）端部位置とマーキング位置の間隔が25mm以下の場合、25mmの間隔を保つように切断方法の手順に基づき切断してください。
- (6) 3点リンクを昇降させて、PTO軸とPIC軸が最も離れる位置で、昇降を停止してください。
- (7) 安全カバーどうしを重ね合わせた時、パイプの重なりが100mm以下の場合、販売店に連絡し、長いパワージョイントと交換してください。

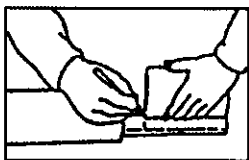


2. 切断方法

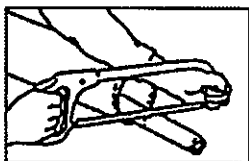
- (1) 安全カバーのアウト・インナ両方を長い分だけ切り取ります。



- (2) 切り取った同じ長さをパイプの先端から計ります。



- (3) パイプのアウトとインナ両方を金ノコまたはカッターで切断します。



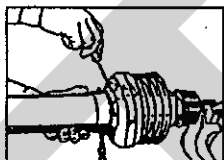
切断する時は、パイプの中にウエスを詰め、パイプ内面に切り粉が付着するのを防いでください。

- (4) 切り口をヤスリなどでなめらかに仕上げ、それからパイプをよく清掃し、次にグリースを塗布して、アウトとインナを組み合せます。

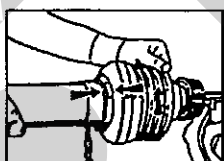
3. 安全カバーの脱着方法

- (1) 安全カバーの分解手順

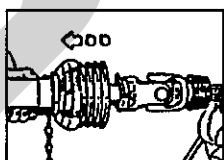
- ① 固定ネジを取り外してください。



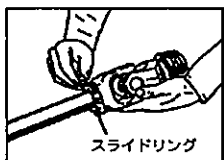
- ② 安全カバーを取り外し位置へ回してください。



- ③ 安全カバーを引き抜いてください。

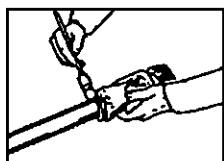


- ④ スライドリングを取り出してください。

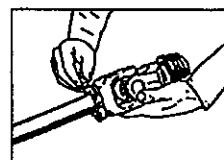


- (2) 安全カバーの組立手順

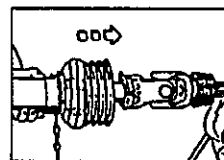
- ① ヨークのスライドリング溝とパイプ(インナ)にグリースを塗ってください。



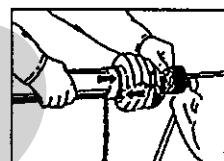
- ② スライドリングのつばをパイプ側に向け、切口を開いて溝にはめてください。



- ③ その上に、安全カバーをはめてください。



- ④ カバーをしっかりと止まるまで回してください。



- ⑤ 固定ネジを締め付けてください。

4. パワージョイントの連結

- (1) ピン付ヨークのクランプピンを押して、PTO軸、PIC軸に連結し、クランプピンが元の位置にできるまで押し込んでください。

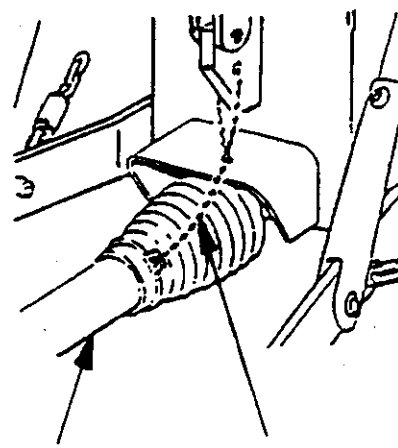
▲ 注意

パワージョイントを接続した時、クランプピンが軸の溝に納まっていないと、使用中に外れ、ケガをする事があります。

溝に納まっているか、接続部を押し引きして確かめてください。

- (2) パワージョイントはトルクリミッター側をトラクタPTO軸側に、ピン付ヨーク側をPIC軸側に装着してください。

- (3) 安全カバーのチェーンを回転しない所に取り付け、カバーの回転を防いでください。
チェーンは3点リンクの動きに順応できる余裕を持たせ、また他への引っかかりなどがないように余分なたるみをとってください。



安全カバー

チェーン

2 運転を始める前の点検

機械を調子よく長持ちさせるため、作業前に必ず行いましょう。

1 運転前の点検

1. トラクタ各部の点検

トラクタの取扱説明書に基づき点検を行ってください。

2. 連結部の点検

(1) 3点リンクの連結部点検

- ① ローリンクピン・トップリンクピンのリンチピン・ベータピンは、確実に挿入されているか。
- ② チェックチェーンは張られているか。
- ③ 不具合が見つかった時は、「1-4-1 3点リンクへの連結」の説明に基づき不具合を解消してください。

(2) パワージョイントの点検

- ① ジョイントの抜け止めのクランプピンが軸の溝に納まっているか。
- ② ジョイントカバーのチェーンの取付に余分なたるみがないか。また、適度な余裕があるか。
- ③ ジョイントカバーに損傷はないか。
損傷している時は、速やかに交換してください。
- ④ 不具合が見つかった時は、「1-5 パワージョイントの装着」の説明に基づき不具合を解消してください。

3. 製品本体の点検

- (1) タイン取付ボルトにゆるみはないか。
- (2) ウインドローケージの取付ボルトにゆるみはないか。
- (3) メインフレーム・サブフレーム取付ボルトにゆるみはないか
- (4) 各部の給油は十分か。
- (5) 油脂が不足している時は「2-3 給油箇所一覧表」の説明に基づき給油してください。
- (6) タイヤの空気圧は十分か。
(275kPa : 2.8kg/cm²)

2 エンジン始動での点検

▲ 警告

- PTOを切らないでエンジンを始動すると、急に作業機が駆動され、周囲にいる人がケガをする事があります。
PTOを切ってから始動してください。

トラクタ油圧を操作し、3点リンクを上昇し、作業機を持ち上げた状態で、降下がなければ異常はありません。

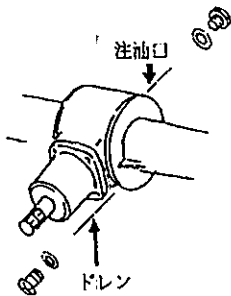
トラクタ油圧系統などに異常がある時は、トラクタ販売店にご相談ください。

3 給油箇所一覧表

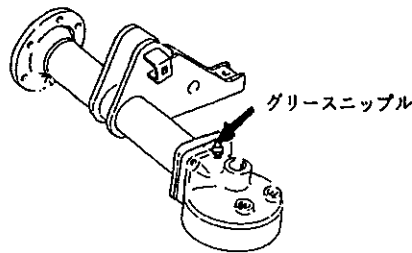
○給油、塗布するオイルは清浄なものを使用してください。

○グリースを給脂する場合は、適量とは古いグリースが排出され、新しいグリースが出るまでです。

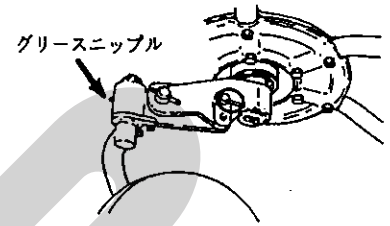
1. メインギヤボックス



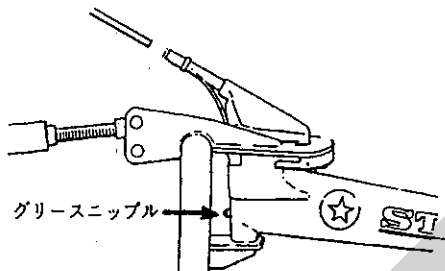
2. ロータギヤケース



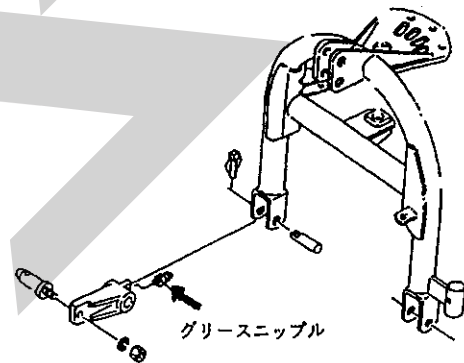
3. 車輪アーム



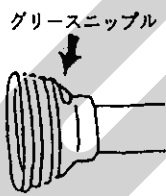
4. メインフレーム



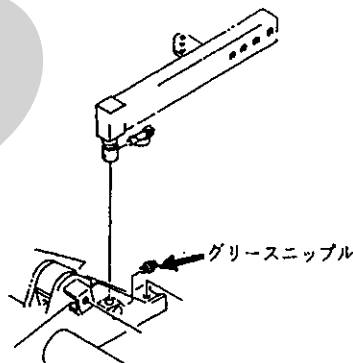
5. ローリングブラケット



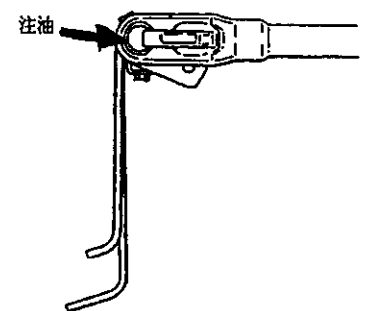
6. パワージョイント



7. アーム取付部



8. タイン角度取付部



No.	給脂場所	箇所	潤滑油の種類	交換時間	給油量	備考
1	メインギヤボックス	1	※グリース;0号	1シーズン又は100時間	500g	(交換時)
2	ロータギヤケース	2	グリース;2号	使用毎	適量	グリースニップル
3	車輪アーム	2	〃	〃	〃	〃
4	メインフレーム	1	〃	〃	〃	〃
5	ローリングブラケット	2	〃	〃	〃	〃
6	パワージョイント	1	〃	〃	〃	〃
7	アーム取付部	2	グリース;2号	〃	〃	〃
8	タイン角度調整部	1	注油	〃	〃	〃

※日石三菱マルチパーパスEP0又は相当品をご使用ください。

3 作業の仕方

1 本製品の使用目的

1. 本製品は、ほ場においての牧草、稲ワラ、麦かんの拡散・反転・集草作業に適しています。他の用途には使用しないでください。
2. 雨上がり直後のほ場、ぬかるみのあるほ場、湿気の高いほ場では、作業を行わないでください。
ほ場が良く乾いてから作業を行ってください。

2 作業の種類

1. 刈取列の拡散作業
ディスクバイン等による刈取列を拡散し、牧草の茎を折って乾燥を促進させます。
2. 反転作業
拡散された牧草を、乾燥状態により一日に数回反転し、乾燥を促進させます。
3. 集草列の拡散作業
ジャイロレーキ等で作られた集草列を、再び拡散して、乾燥を促進させます。
4. 集草作業
拡散された牧草を集めて、後作業のしやすい集草列を作ります。
5. 集草列の移動作業
集草列を移動し乾燥を促進させます。
6. オフセット作業
ほ場外周・枕地の牧草を、ほ場外に飛散しないように拡散・反転させます。

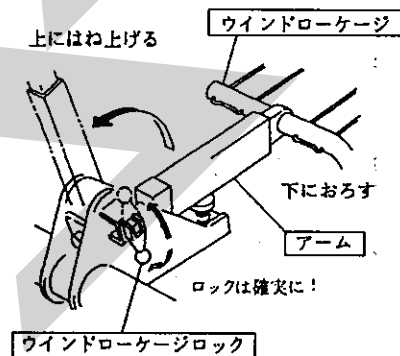
3 各部の調整

1. 作業速度とPTO速度

作業の種類・牧草の水分・収量に応じ、PTOの回転速度を変えて作業します。下におよその目安を示しますので、状況に応じ調整しながら作業を行ってください。(下表参照)

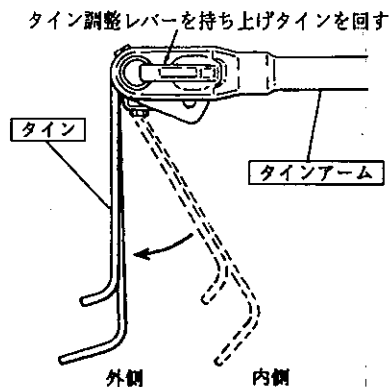
2. ウインドローケージの調整

ウインドローケージは、次表に基づき操作します。上にはね上げた状態ではウインドローケージロックは確実にロックしてください。



3. タインの調整

次表に基づき行います。ティン調整レバーを操作したあと、ティンが確実に固定されたことを確認してください。

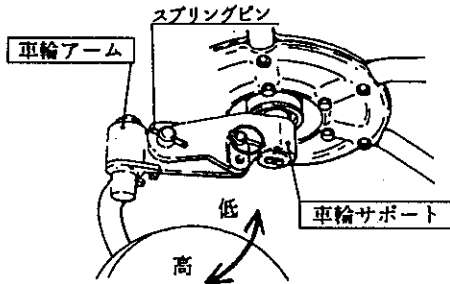


作業時		作業速度	PTO回転速度	備考
刈取列拡散 反転 集草列拡散	水分が多い 草丈が長く重い	6~8km/hr	500~540rpm	乾燥が進んだら速度を上げ、PTO回転数を下げてください。
	水分が少ない 収量が少ない	8~10km/hr	450~500rpm	
集草 集草列移動		6~8km/hr	350~400rpm	集草量が多い時は、速度を上げてください。
オフセット作業		6~8km/hr	400~450rpm	

4. 車輪高さの調整

3点リンクで機体を持ち上げ、サポートピンを差替えて行います。車輪サポート、車輪アームの穴の組み合せて、3段の組み替えができます。(下表参照)

なお、サポートピンを差替えたならタインの地上高が変わりますので、トップリンクネジを調整して、タイン先端が地面に接するようにします。

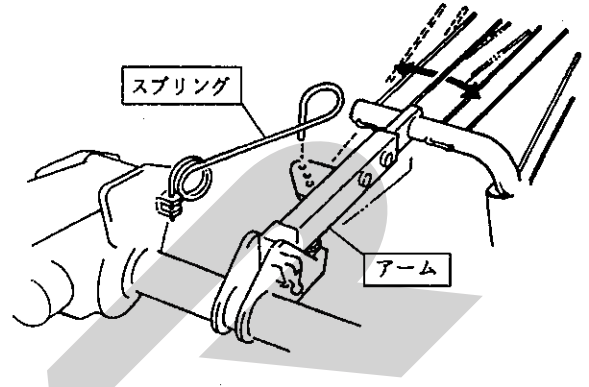


5. ウィンドロー巾の調整

本作業機はウィンドローの巾を3段階に調整できます。

スプリングを持ち上げ、アームの穴位置を変えてください。

集草量により選択してください。



作業	ウィンドローケージ	タイン	車輪高さ	備考
刈取拡散・反転	はずすか、上にはね上げる	外側	低い位置(車輪サポートの上の車輪アームの下の穴)	草量の多い場合や、草の広がりが不十分な場合は車輪の位置を高くする。
集草列拡散	〃	〃	高い位置(車輪サポートの下と車輪アームの上の穴)	
集草 集草列移動	下におろす	内側	低い位置(車輪サポートの上と車輪アームの下の穴)	急な旋回やバック作業は、ウィンドローケージ破損の原因となります。

6. 作業状態の調整

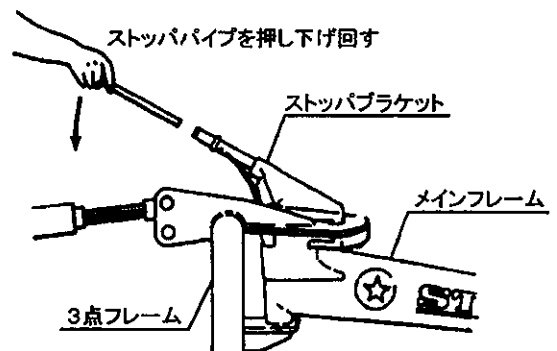
平坦地での作業、傾斜地での作業、ほ場外周での作業など作業場所に応じ、固定作業、オフセット作業の中から作業状態を選び作業を行ってください。

	固定作業	オフセット作業(拡散・反転)	
		右旋回	左旋回
作業状態			
ストップブラケットの位置			
用途	標準作業	ほ場外周での作業。 ほ場外周、枕地では牧草の飛散方向が内側になるようオフセット姿勢にすると、ほ場外への牧草の飛散がなくなります。	

注1. ストップブラケットの操作

- ① トラクタ座上より、ストップパイプを押し下げ回し、ストップブラケットを目的の穴位置に入れます。
- ② トラクタを下表の方向に動かしながらストップブラケットをロックさせます。

固定作業	直進
右旋回オフセット	右旋回前進
左旋回オフセット	左旋回前進



4 作業要領

▲ 危険

- 運転中又は回転中、ロータに接触すると巻き込まれ、ケガをすることがあります。周囲に人を近づけないでください。

▲ 警告

- 運転中又は回転中、タインにより石などが飛散し、ケガをすることがあります。周囲に人を近づけないでください。
- 作業機指定のPTO回転速度を超えて作業すると、機械の破損により、ケガをすることがあります。指定回転速度を守ってください。
- 傾斜地で速度を出しすぎると、暴走事故をまねくことがあります。低速で作業してください。下り作業をする時、坂の途中で変速すると、暴走する原因となります。坂の前で低速に変速して、ゆっくりとお降りください。

▲ 注意

- PTOおよびエンジンをとめずにタイン角度・ウインドローケージ・サポートピン及びロックピンの調整を行うと不意にロータが回り、ロータに巻き込まれ、ケガをすることがあります。PTO及びエンジンを切ってから行ってください。

取扱い上の注意

- タインを反転作業状態にした時、ウインドローケージを下におろさないでください。タインとウインドローケージが接触して、破損した部品が周囲に飛散することがあります。

1. 刈取列の拡散は、乾燥促進のため、刈取後できるだけ早く、拡散作業を行って下さい。
2. 拡散作業は、できるだけトラクタが刈取列・集草列をまたいだ状態で行って下さい。
3. 草量が少ない場合、2～3本のウインドローを1本にまとめると能率の良い後作業ができます。効率の良い後作業を行うためにウインドローは均一で少な目に作ってください。又、後作業

機がほ場内をスムーズに作業できるようなウインドローの作り方を工夫しましょう。

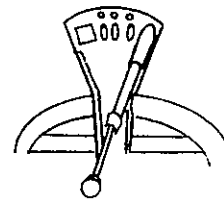
4. 夜間は大気中の湿度が高くなります。乾燥途中の牧草は夜間に湿気を含み、含水率が高くなる場合があります。夜間の湿気から牧草を少しでも守るため、夕方には本作業機にて集草列を作ってください。急な降雨があっても雨からの濡れを最小限にとどめることができます。

5 運搬

▲ 注意

- 作業機への動力を切らないで走行すると、周囲の人を回転物に巻き込み、ケガを負わせることがあります。移動走行する時は、PTOを切ってください。

1. ウインドローケージを上にはね上げ、ウインドローケージロックで固定します。
2. トラクタ座上より、ストップパイプを押し下げ回し、ストップブラケットを運搬状態の穴位置に入れます。



3. トラクタを左旋回前進させて、ストップブラケットをロックさせます。
4. 3点リンクで作業機を持ち上げてください。
5. トラクタの3点リンクの下降を防止して移動を開始してください。

4 作業が終わったら

長持ちさせるために、手入れは必ずしましょう。

▲ 注意

- 動力を切らずに、回転部、可動部の付着物の除去作業などを行うと、機械に巻き込まれてケガをする事があります。
PTOを切り、エンジンをとめ、回転部や可動部がとまっている事を確かめて行ってください。

1 作業後の手入れ

1. 機械の上にかかっている牧草等は、ほ場の中できれいに取り除いてください。
特に、回転部に巻き付いた草は、シール部品、軸受部品等を傷つけますので、完全に取り除いてください。
2. ボルト、ナット、ピン類の緩み、脱落がないか。又、破損部品がないか確認してください。
異常があれば、ボルトの増締め、部品の交換をしてください。
3. タインは消耗品です。早めに予備品を準備してください。
4. PTO軸、PIC軸、ジョイントスプライン部など、塗装されていない露出部は、錆を防ぐためグリースを塗布してください。
5. トラクタから作業機をはずす時は、スタンドをたててから行ってください。
6. トラクタから作業機をはずしたら、パワージョイントはジョイントステーに納めてください。

2 長期格納する時

1. 機械各部の清掃をしてください。
2. 摩耗した部品、破損した部品は、交換してください。
3. 給油箇所一覧表に基づき、油脂を補給してください。
また、回転、回動支点およびパワージョイントのクランプピンを含む摺動部には注油し、PTO軸、PIC軸、パワージョイントのスプライン部にはグリースを塗布してください。
4. 塗装損傷部を補修塗装、または、油を塗布し、さびの発生を防いでください。
5. 格納は風通しの良い屋内に保管してください。
6. やむをえず屋外に保管する時は、シートをかけてください。

5 点検と整備について

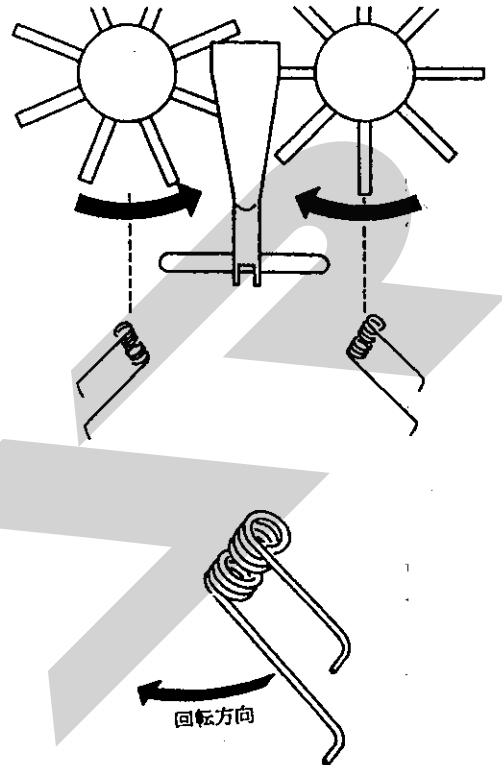
調子よく作業するために、定期的に行いましょう。

機械の整備不良による事故などを未然に防ぐために、「点検整備一覧表」に基づき、各部の点検整備を行い、機械を最良の状態に、安心して作業が行えるようにしてください。

▲ 注意

- 3点リンクで作業機を持ち上げて点検・調整を行う時、第三者の不注意により、不意に降下し、ケガをする事があります。トラクタ3点リンクの油圧回路をロックして行ってください。
- 傾斜地や凹凸地または軟弱地などで行うと、トラクタや作業機が不意に動き出して、思わぬ事故を起こす事があります。平坦で地盤のかたい所で行ってください。
- PTOおよびエンジンをとめずに作業すると、第三者の不注意により、不意に作業機が駆動され、思わぬ事故を起こす事があります。PTOを切り、エンジンをとめ、回転部や可動部がとまっている事を確かめて行ってください。

タイヤは消耗部品となっています。摩耗、または折損したときは交換してください。



1 点検整備一覧表

時間	点検項目	処置
新品使用1時間	全ボルト・ナットのゆるみ	増し締め
作業前後	機械の清掃 タイヤ摩耗・折損 タイヤ空気圧 ボルト・ナット・ピン類のゆるみ、脱落 駆動系の異常音、異常振動 パワージョイント、カバー、チェーン破損 回転部、可動部の給油、注油、給脂	交換 275kPa (2.8kg/cnf) 増し締め、部品補給 「6 不調時の対応」に基づき処置 交換
シーズン終了後	破損部 タイヤなどの消耗品 各部の清掃 塗装損傷部 回動支点、ピン等の摩耗	補修 早めの部品交換 塗装または油塗布 部品交換

6 不調時の対応

万一機械の調子が悪い場合は、不調処置一覧表により処置をしてください。

▲ 注意

- 3点リンクで作業機を持ち上げて点検・調整を行う時、第三者の不注意により、不意に降下し、ケガをする事があります。
トラクタ3点リンクの油圧回路をロックして行ってください。
- 傾斜地や凹凸地又は軟弱地などで行うと、トラクタや作業機が不意に動き出して、思わぬ事故を起こす事があります。
平坦で地盤のかたい所に移動しトラクタの駐車ブレーキをかけて行ってください。
- PTO及びエンジンをとめずに作業すると、第三者の不注意により不意に作業機が駆動され、思わぬ事故を起こす事があります。
PTOを切り、エンジンをとめ、回転部や可動部がとまっていることを確かめて行ってください。

1 不調処置一覧表

	症 状	原 因	処 置
ロ ー タ 部	・異音の発生	<ul style="list-style-type: none"> ・ロータギヤケース内のグリース不足 ・タイン取付ボルトのゆるみ ・タインの切損 	<ul style="list-style-type: none"> ・グリース補充 ・増し締め ・タイン交換
	・牧草を拾い残す	<ul style="list-style-type: none"> ・作業姿勢が適正でない ・車速が速い ・タインの切損 	<ul style="list-style-type: none"> ・3-3「各部の調整」に基づき調整する ・車速を下げる ・タイン交換
	・ウインドローがみだれる	<ul style="list-style-type: none"> ・車速が速い ・ロータ回転数が速い ・ウインドローケージの幅が狭い 	<ul style="list-style-type: none"> ・車速を下げる ・PTO回転を下げる ・3-3-5「ウインドロー幅の調整」に基づき、ウインドロー幅を広くする ・タイン・ウインドロータイン交換
	・牧草が巻き付く	<ul style="list-style-type: none"> ・タイン・ウインドロータインの切損 ・車輪高さが低すぎる 	<ul style="list-style-type: none"> ・3-3-4「車輪高さの調整」に基づき調整する。 ・車速を下げる
	・トルクリミッタが作動	<ul style="list-style-type: none"> ・車速が速い ・牧草の処理量が多すぎる ・PTOの高速始動 	<ul style="list-style-type: none"> ・車速を下げる ・低速回転で始動する
ジョ イ ン ト	・異音の発生	<ul style="list-style-type: none"> ・グリース切れ ・角度のつき過ぎ 	<ul style="list-style-type: none"> ・パイプ（オス・メス）摺動部・スパイダ・安全カバー取付部に給脂 ・3点リンク持ち上げ高さを規制する

原因や処置のしかたがわからない場合は下記事項とともに購入先にご相談ください。

1. 製 品 名
2. 部品供給型式 (型式)
3. 製 造 番 号
4. 故 障 内 容 (できるだけ詳しく)

調 整

S-050228F2

本 社	066-8555	千歳市上長都1061番地2 TEL0123-26-1123 FAX0123-26-2412
千歳営業所	066-8555	千歳市上長都1061番地2 TEL0123-22-5131 FAX0123-26-2035
豊富営業所	098-4100	天塩郡豊富町字上サロベツ1191番地44 TEL0162-82-1932 FAX0162-82-1696
帯広営業所	080-2462	帯広市西22条北1丁目12番地4 TEL0155-37-3080 FAX0155-37-5187
中標津営業所	086-1152	標津郡中標津町北町2丁目16番2 TEL0153-72-2624 FAX0153-73-2540
花巻営業所	028-3172	岩手県花巻市石鳥谷町北寺林第11地割120番3 TEL0198-46-1311 FAX0198-45-5999
仙台営業所	983-0013	宮城県仙台市宮城野区中野字神明179-1 TEL022-388-8673 FAX022-388-8735
小山営業所	323-0158	栃木県小山市梁2512-1 TEL0285-49-1500 FAX0285-49-1560
岡山営業所	700-0973	岡山県岡山市北区下中野704-103 TEL086-243-1147 FAX086-243-1269
熊本営業所	861-8030	熊本県熊本市小山町1639-1 TEL096-389-6650 FAX096-389-6710
都城営業所	885-1202	宮崎県都城市高城町穂満坊1003-2 TEL0986-53-2222 FAX0986-53-2233