

STAR

ジヤイロレーキ

取扱説明書

製品コード K46246 ・K46249 ・K46248 ・K46247
型 式 MGR2220・MGR2220-0S・MGR2220-3S・MGR2220-4S

製品コード K46255 ・K46256 ・K46257 ・K46258
型 式 MGR2630・MGR2630-0S・MGR2630-3S・MGR2630-4S

部品ご注文の際は、ネームプレートをお確かめの上
部品供給型式を必ずご連絡下さい。

“必読”機械の使用前には必ず読んでください。

株式会社IHIスター

⚠️ 安全に作業するために

安全に関する警告について

本機には、⚠️印付きの警告ラベルを貼付しています。安全上、特に重要な項目を示しています。警告を守り、安全な作業を行ってください。

警告ラベルについて

- ⚠️ 危険** その警告に従わなかった場合、死亡または重傷を負う危険性が高いことを示します。
- ⚠️ 警告** その警告に従わなかった場合、死亡または重傷を負う可能性があることを示します。
- ⚠️ 注意** その警告に従わなかった場合、ケガを負うおそれがあることを示します。

MGR 2220

⚠️ 危険

運転中又は回転中、ロータに接触すると巻き込まれ、ケガをする事があります。

周囲に人を近づけないで下さい。

部品番号 106483

⚠️ 警告

回転中又は回転中、クインにより石などが飛出し、ケガをする事があります。

周囲に人を近づけないで下さい。

部品番号 106474

⚠️ 注意

本機を運転する時には、必ず取扱説明書をよくお読み下さい。

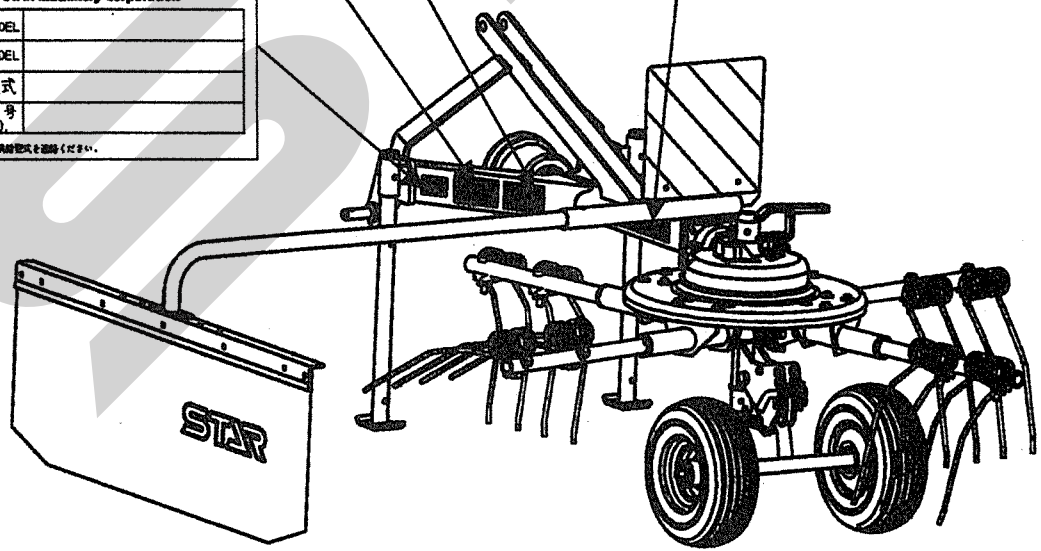
1. 運転開始前、エンジンオイルを確認して下さい。
2. 燃料タンクを満タンにする時、必ずエンジンを止めて下さい。燃料が漏れ出す事があります。
3. 本機を運転する時は、周囲の人を避けて下さい。
4. 運転中は、必ず安全帯を着けて下さい。
5. 本機を運転する時は、必ず安全帯を着けて下さい（ベルト、安全帯）をして下さい。
6. 本機を運転する時は、必ず安全帯を着けて下さい。
7. 本機を運転する時は、必ず安全帯を着けて下さい。

部品番号 106419

株式会社Hスター
H STAR Machinery Corporation

製品型式	MODEL
品型式	MODEL
部品供給型式	
製造番号	MEG. NO.


取扱説明書の図、部品供給型式と照合ください。



— ラベルが損傷した時は —


警告ラベルは、使用者および周囲の作業員などへ危険を知らせる大事なものです。ラベルが損傷した時は、すみやかに貼り替えてください。注文の際には、この図に示す 部品番号 をお知らせください。

△警告 運転中又は回転中、ク
インにより石などが飛
散し、ケガをする事
があります。
周囲に人を近づけない
で下さい。



部品番号 106474


△危険 運転中又は回転中、ロ
ータに接触すると巻き
込まれ、ケガをする事
があります。
周囲に人を近づけない
で下さい。



部品番号 106483

△注意 本機を運転する時には、必ず取扱説明書をよく
お読み下さい。

1. 作業開始前、必ず安全確認を行ってください。
2. 作業中および作業後、必ず安全確認を行ってください。
3. 作業中および作業後、必ず安全確認を行ってください。
4. 作業中および作業後、必ず安全確認を行ってください。
5. 作業中および作業後、必ず安全確認を行ってください。
6. 作業中および作業後、必ず安全確認を行ってください。
7. 作業中および作業後、必ず安全確認を行ってください。

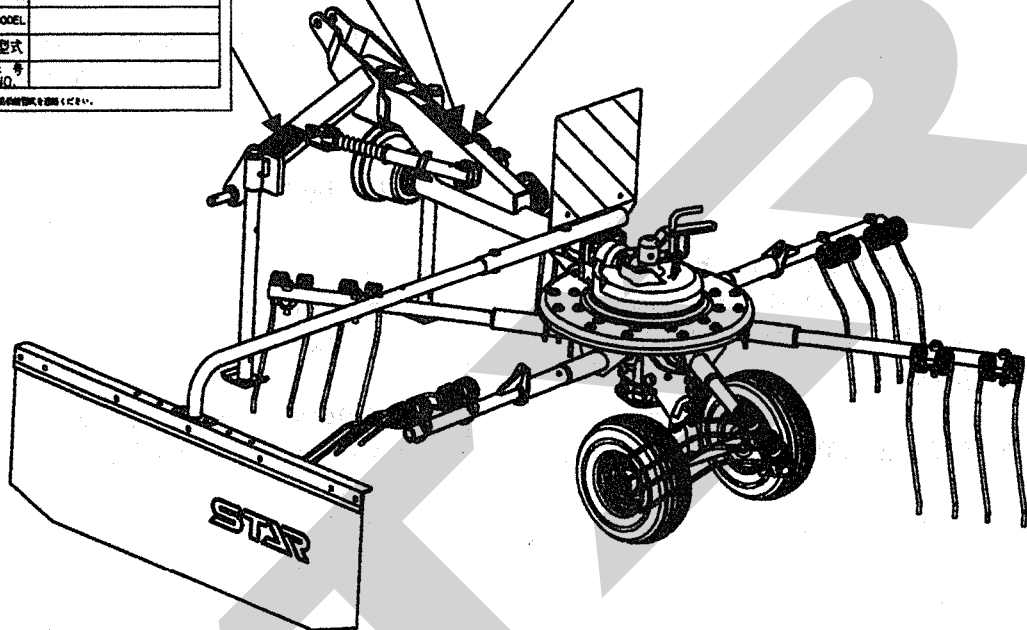


部品番号 106419

株式会社HJスター
HJ STAR Machinery Corporation

製品型式	MODEL
品型式	MODEL
部品供給型式	
製造番号	MEG. NO.

※取扱説明書、取扱要領を良く読んで下さい。



MGR 2630

安全操作上の注意点

ここに記載されている注意事項を守らないと、死亡を含む傷害を生じる恐れがあります。

作業前には、作業機およびトラクタの取扱説明書をよくお読みになり、十分に理解してからご使用ください。

作業前に

取扱説明書は製品に近接して保存を

▲ 注意

- 機械の取り扱いで分からない事があった時、取扱説明書を製品に近接して保存していないため、自分の判断だけで対処すると思わぬ事故が起こし、ケガをする事があります。取扱説明書は、分からない事があった時にすぐに取り出せるよう、製品に近接して保存してください。

取扱説明書をよく読んで作業を

▲ 注意

- 取扱説明書に記載されている安全上の注意事項や取扱要領の不十分な理解のまま作業すると、思わぬ事故を起こす事があります。作業を始める時は、製品に貼付している警告ラベル、取扱説明書に記載されている安全上の注意事項、取扱要領を十分に理解してから行ってください。

こんな時は運転しないでください

▲ 警告

- 体調が悪い時、機械操作に不慣れな場合などに運転すると、思わぬ事故を起こす事があります。

次の場合は、運転しないでください。

- 過労、病気、薬物の影響、その他の理由により作業に集中できない時。
- 酒を飲んだ時。
- 機械操作が未熟な人。
- 妊娠している時。

服装は作業に適していますか

▲ 警告

- 作業に適さない服装で機械を操作すると、衣服の一部が機械に巻き込まれ、死亡を含む傷害をまねく事があります。

次に示す服装で作業してください。

- 袖や裾は、だぶつきのないものを着用する。

- ズボンや上着は、だぶつきのないものを着用する。
- ヘルメットを着用する。
- はちまき、首巻きタオル、腰タオルなどはしない。

機械を他人に貸す時は

▲ 警告

- 機械を他人に貸す時、取扱説明書に記載されている安全上の注意事項や取扱要領が分からないため、思わぬ事故を起こす事があります。

取扱い方法をよく説明し、取扱説明書を渡して使用前にはよく読むように指導してください。

機械の改造禁止

▲ 注意

- 機械の改造や、当社指定以外のアタッチメント・部品などを取り付けて運転すると、機械の破損や傷害事故をまねく事があります。

機械の改造はしないでください。

アタッチメントは当社指定製品を使用してください。

部品交換する時は、当社が指定するものを使用してください。

始業点検の励行

▲ 注意

- 始業点検を怠ると、機械の調整不良や破損や傷害事故をまねく事があります。

作業を始める前には、取扱説明書に基づき点検を行ってください。

エンジン始動・発進する時は

▲ 警告

- エンジンを始動するとき、トラクタの横やステップに立ったまま行くと、緊急事態への対処ができず、運転者はもちろん周囲にいる人がケガをする事があります。

運転席に座り、周囲の安全を確認してから行ってください。

- エンジンを始動する時、主変速レバーを「N」（中立）にして行わないと、変速機が接続状態になっているため、トラクタが暴走し思わぬ事故を起こす事があります。

主変速レバーを「N」（中立）にして行ってください

- PTOを切らないでエンジンを始動すると、急に作業機が駆動され、周囲にいる人がケガをする事があります。

PTOを切ってから始動してください。

- 急発進するとトラクタ前輪が浮き上がる事があり、運転者が振り落とされたり、周囲の人を巻き込んだり、思わぬ事故を起こす事があります。周囲の安全を確認し、ゆっくりと発進してください。
- 室内で始動する時、排気ガスにより中毒になる事があります。窓、戸などを開け、十分に換気してください。

作業機を着脱する時は

▲ 警告

- 作業機を着脱するためにトラクタを移動させる時、トラクタと作業機の間に入っていると、挟まれてケガをする事があります。トラクタと作業機の間に入らないでください。

▲ 注意

- 作業機をトラクタに着脱する時、傾斜地や凹凸地または軟弱地などで行うと、トラクタが不意に動き出し、思わぬ事故を起こす事があります。平坦で地盤のかたい所で行ってください。
- 装着するトラクタによっては、前輪荷重が軽くなり、操縦が不安定となって、思わぬ事故をまねく事があります。トラクタへフロントウエイトを取り付け、バランスを取ってください。

パワージョイントを使用する時は

▲ 危険

- カバーのないパワージョイントを使用すると、巻き込まれてケガをする事があります。カバーのないパワージョイントは、使用しないでください。
- カバーが損傷したまま使用すると、巻き込まれてケガをする事があります。損傷したらすぐに取り替えてください。使用前には、損傷がないか点検してください。
- トラクタおよび作業機に着脱する時、第三者の不注意により、不意にパワージョイントが回転し、ケガをする事があります。PTOを切り、トラクタのエンジンをとめて行ってください。
- カバーのチェーンを取り付けずに使用すると、カバーが回転し、巻き込まれてケガをする事があります。トラクタ側と作業機側のチェーンを回転しない所に連結してください。

▲ 注意

- 最伸時の重なりが100mmを下回ると、ジョイントを回転させた時、破損しケガをする

事があります。最縮時の隙間が25mmよりも小さくなると、ジョイントの突き上げが起きることがあり、ジョイントの破損をまねき、ケガをする事があります。

適正な重なり量で使用してください。

- パワージョイントを接続した時、PTO側のクランプピンが溝に納まっていなかったり、PIC側のピンの抜け止めがヨークの溝に納まっていないと、使用中に外れ、ケガをする事があります。ピン及び抜け止めが溝に納まっているか、確認してください。

公道走行時は作業機の装着禁止

▲ 注意

- トラクタに作業機を装着して公道を走行すると、道路運送車両法に違反します。トラクタに作業機を装着しての走行はしないでください。

移動走行する時は

▲ 危険

- 移動走行する時、トラクタのブレーキペダルが左右連結されていないと、片ブレーキになり、トラクタが左右に振られ横転などが起こり、思わぬ事故をまねく事があります。ほ場での特殊作業以外は、ブレーキペダルは左右連結して使用してください。

▲ 警告

- トラクタに運転者以外の人を乗せると、トラクタから転落したり、運転操作の妨げになって、緊急事態への対処ができず、同乗者はもちろん、周囲の人および運転者自身がケガをする事があります。トラクタには、運転者以外の人を乗せないでください。
- 急制動・急旋回を行うと、運転者が振り落とされたり、周囲の人を巻き込んだり、思わぬ事故を起こす事があります。急制動・急旋回はしないでください。
- 坂道・凹凸地・急カーブで速度を出しすぎると、転倒あるいは転落事故を起こす事があります。低速走行してください。
- 旋回する時、作業機が旋回方向とは逆方向にふくれるため、周囲の人に接触しケガをさせたり、対向物・障害物に衝突しケガをする事があります。周囲の人や対向物・障害物との間に十分な間隔を保ってください。

●側面が傾斜していたり、側溝がある通路で路肩を走行すると転落事故を起こす事があります。

路肩は通行しないでください。

●高低差が大きい段差を乗り越えようとすると、トラクタが転倒あるいは横転し、ケガをする事があります。

あゆみ板を使用してください。

●作業機の上に人を乗せると、転落し、ケガをする事があります。

また、物を載せて走行すると、落下し、周囲の人へケガを負わせる事があります。

作業機の上には、人や物などはのせないでください。

▲注意

●作業機への動力を切らないで走行すると、周囲の人を回転部に巻き込み、ケガを負わせる事があります。

移動走行する時は、PTOを切ってください。

作業中は

作業する時は

▲危険

●運転中又は回転中、ロータに接触すると巻き込まれ、ケガをすることがあります。

周囲に人を近づけないでください。

▲警告

●運転中又は回転中、タイヤにより石などが飛散し、ケガをすることがあります。

周囲に人を近づけないでください。

●作業をする時、周囲に人を近づけると、機械に巻き込まれ、ケガをする事があります。

周囲に人を近づけないでください。

●作業機指定のPTO回転速度を超えて作業すると、機械の破損により、ケガをする事があります。

指定回転速度を守ってください。

●作業機の上に人を載せると、転落し、ケガをする事があります。

また、物を載せて作業すると、落下し、周囲の人へケガを負わせる事があります。

作業機の上には、人や物などはのせないでください。

●傾斜地で速度を出しすぎると、暴走事故をまねく事があります。

低速で作業してください。

下り作業をする時、坂の途中で変速すると、暴走する原因となります。

坂の前で低速に変速して、ゆっくりとおりにしてください。

●わき見運転をすると、周囲の障害物の回避や周囲の人への危険回避などができず、思わぬ事故を起こす事があります。

前方や周囲へ、十分に注意を払いながら運転してください。

●手放し運転をすると、思わぬ方向へ暴走し、事故を起こす事があります。

しっかりとハンドルを握って運転してください。

▲注意

●機械の調整や、付着物の除去などを行う時、PTOおよびエンジンをとめずに作業すると、第三者の不注意により、不意に作業機が駆動され、思わぬ事故を起こす事があります。

PTOを切り、エンジンをとめ、回転部や可動部がとまっていることを確かめて行ってください。

●PTO及びエンジンをとめずにウインドローガード・車輪高さ及び切替えレバーの調整を行うと、第三者の不注意により不意にロータが回り、ロータに巻き込まれ、ケガをすることがあります。

PTO及びエンジンを切ってから行ってください。

トラクタから離れる時は

▲警告

●トラクタから離れる時、傾斜地や凹凸地などに駐車すると、トラクタが暴走して思わぬ事故を起こす事があります。

平坦で安定した場所に駐車し、トラクタのエンジンをとめ、駐車ブレーキをかけて暴走を防いでください。

●トラクタから離れる時、作業機をあげたままにしておくと、第三者の不注意により、不意に作業機が降下しケガをする事があります。下限まで降ろしてからトラクタを離れてください。

作業が終わったら

機体を清掃する時は

▲ 注意

- 動力を切らずに、回転部・可動部の付着物の除去作業などを行うと、機械に巻き込まれてケガをする事があります。
PTOを切り、エンジンをとめ、回転部や可動部がとまっている事を確かめて行ってください。

終業点検の励行

▲ 注意

- 作業後の点検を怠ると、機械の調整不良や破損などが放置され、次の作業時にトラブルを起こしたり、ケガをする事があります。作業が終わったら、取扱説明書に基づき点検を行ってください。
- 3点リンクで作業機を持ち上げて点検・調整を行う時、第三者の不注意により、不意に降下し、ケガをする事があります。
トラクタ3点リンクの油圧回路をロックして行ってください。

不調処置・点検・整備をする時

▲ 注意

- 機械に不調が生じた時、そのまま放置すると、破損やケガをする事があります。
取扱説明書に基づき行ってください。
- 傾斜地や凸凹地または軟弱地などで行うと、トラクタや作業機が不意に動き出して、思わぬ事故を起こす事があります。
平坦で地盤のかたい所で行ってください。
- PTOおよびエンジンをとめずに作業すると、第三者の不注意により、不意に作業機が駆動され、思わぬ事故を起こす事があります。
PTOを切り、エンジンをとめ、回転部や可動部がとまっている事を確かめて行ってください。
- 作業機をあげた状態のまま下にもぐったり、足を入れたりすると、不意に降下し、ケガをする事があります。
下に入る時は、台などで降下防止をして行ってください。

も く じ



安全に作業するために

安全に関する警告について	1	作業が終わったら	6
作業前に	3	不調処置・点検・整備をする時	6
作業中は	5		

1

トラクタへの装着

1 各部の名称とはたらき	9	5 パワージョイントの装着	15
2 適応トラクタの範囲	11	1. 長さの確認方法	15
3 組立部品	11	2. 切断方法	16
1. 解 梱	11	3. 安全カバーの脱着方法	16
2. 組立部品の明細	11	4. パワージョイントの連結	17
3. 組立要領	11		
4 トラクタへの装着	12		
1. 装着前の準備	13		
2. 標準タイプの装着	13		
3. オートヒッチの装着	14		

2

運転を始める前の点検

1 運転前の点検	18	3. ジャイロレーキ本体の点検	18
1. トラクタ各部の点検	18	2 エンジン始動での点検	18
2. 連結部の点検	18	3 給油箇所一覧表	18
(1) 3点リンクの連結部点検	18		
(2) パワージョイントの点検	18		

3 作業の仕方

1 本製品の使用目的	20	3. ロッドの切替え	21
2 作業の種類	20	4. ウィンドローガードの調整	21
1. 集草作業	20	5. 車輪高さの調整	21
2. 拡散作業	20	6. タインの軌跡の調整	22
3. 反転作業	20	7. 作業状態の調整	23
3 作業時の調整	20	4 作業要領	24
1. 作業速度とPTO回転速度	20	5 運搬	24
2. タインアームの取付	21		

4 作業が終わったら

1 作業後の手入れ	25	3 長期格納する時	26
2 トラクタからの切り離し	25		

5 点検と整備について

1 点検整備一覧表	27
-----------	----

6 不調時の対応

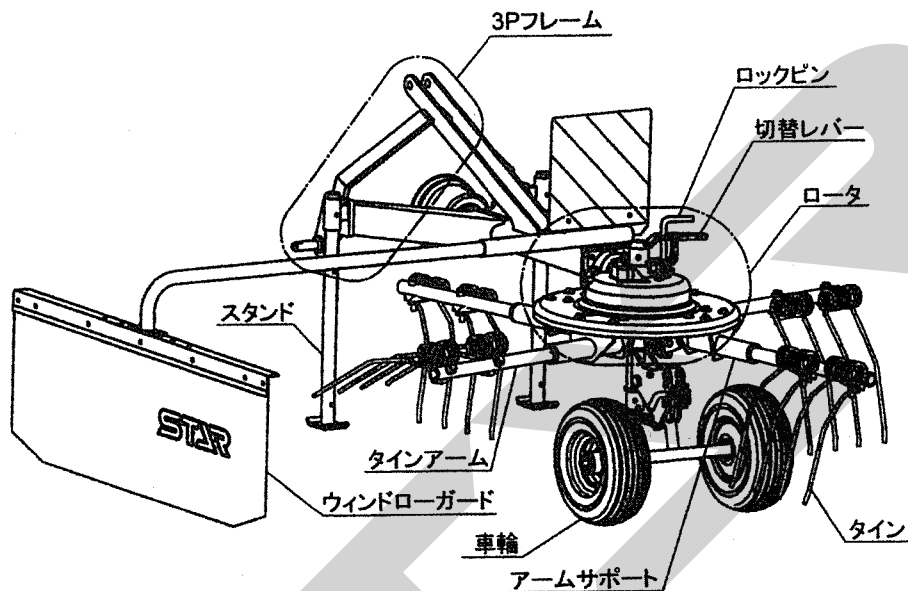
1 不調処置一覧表	28
-----------	----

1 トラクタへの装着

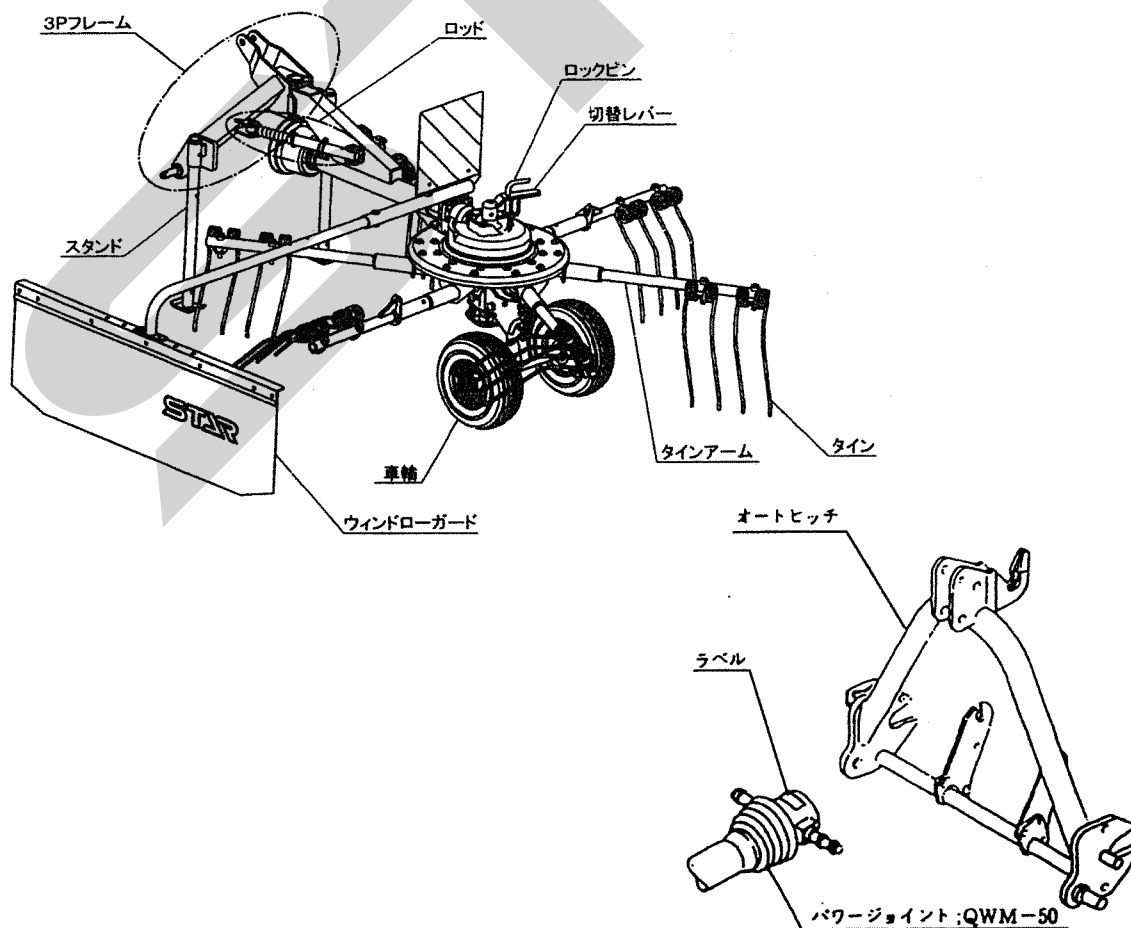
適切な装着で安全な作業をしましょう。

1 各部の名称とはたらき

○ MGR2220



○ MGR2630



1. パワージョイント；SSC-60（標準タイプ）
SSC-70（3Sタイプ）
トラクタからジャイロレーキに動力を伝えます。3SタイプはSSC-70を使用して下さい。

2. パワージョイント；QWM-50
4Sタイプで使用し、ジャイロレーキをオートヒッチで装着した時、自動的にトラクタの動力をジャイロレーキに伝えます。

3. オートヒッチ

注：3P・4P等、以下の説明に用いる「P」とはPoint（点）の略で夫々3点（3箇所）、4点（4箇所）の意味を表します。

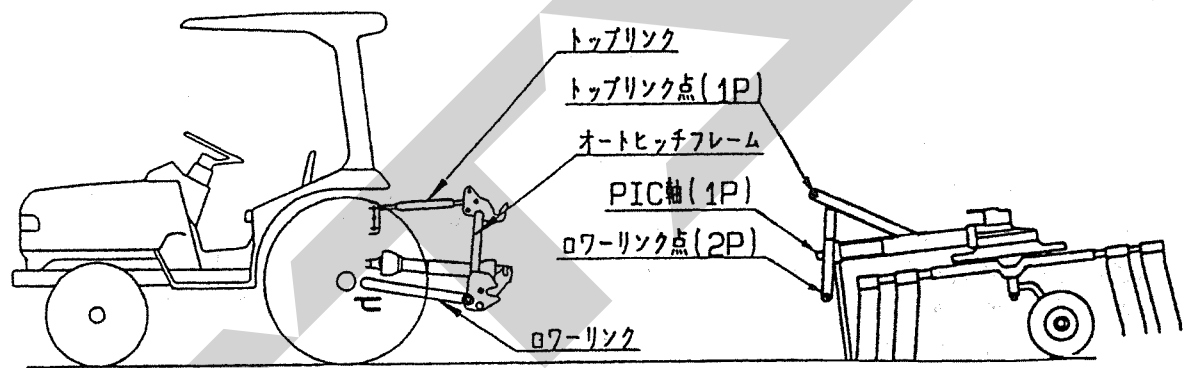
(1) トラクタの3点装置（3P=ローリンク2P+トップリンク1P）を使用して装着（直装）する作業機を対象に、予めトラクタの3Pに作業機装着用のフレームを取付けて

おき、そのフレームに設けられた3Pと作業機側の3Pを、トラクタ3点装置を昇降することによって、自動的に脱着する方法を「オートヒッチ」と言い、予めトラクタ3Pに装着するフレームのことを「オートヒッチフレーム」と言います。（「オートヒッチ」との呼び方は、日農工の部会で申し合わされた呼称です。）

この装着状態を3Pオートヒッチ（略して「3P」）と言います。

(2) オートヒッチフレームに、作業機のPIC軸と駆動伝達が自動的に連結される駆動受部を設け、3P脱着と同時に、この1Pも同時に着脱する状態を4Pオートヒッチ（略して「4P」）と言います。

（オートヒッチフレームの駆動受部とトラクタのPTO軸とはパワージョイントで連結されます。）



(3) JIS規格により、トラクタ3Pの寸法が規定されており、「0・I兼用」タイプと「I・II兼用タイプ」があります。オートヒッチにもこの2種類があり、一般的に「0・I兼用」タイプは「S」、「I・II兼用タイプ」は「L」で区分しています。

「0・I兼用」の3P・4Pは3S・4Sで表しています。

Sタイプのセット区分は次のようになっています。

呼び	製品セット構成に伴う装着内容
標準	オートヒッチフレームを使用せず、トラクタ3Pに作業機の3Pを直接装着。
-0S	オートヒッチフレーム、パワージョイントは標準では装備なし。他の作業機の3P・4Pヒッチで装着。
-3S	オートヒッチフレームが標準装備で3P装着、ジョイントはSSC-70をあとから装着。
-4S	オートヒッチフレームとクイックジョイント（パワージョイント；QWM-50）が標準装備で4P装着。

4. 3点フレーム

トラクタとジャイロレーキを連結させるものです。

5. ウィンドローガード

収量に応じ作業巾を3段階に調整することができます。

また、移動時には上方へはね上げ内側へスライドすることにより、機体巾をせまくすることができます。

6. ロータ

ロックピンを引き、切替レバーを回すことにより、集草、反転、拡散、運搬の各作業状態を切り替えます。

7. 車輪

機体の地上高は、作業条件に合わせ、車輪部のピンを差し替えて調整します。

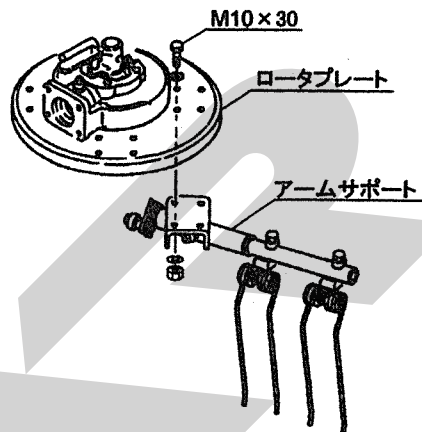
2. 組立部品の明細

梱包に同梱されている梱包明細に基づき、必要部品がそろっているか確認してください。

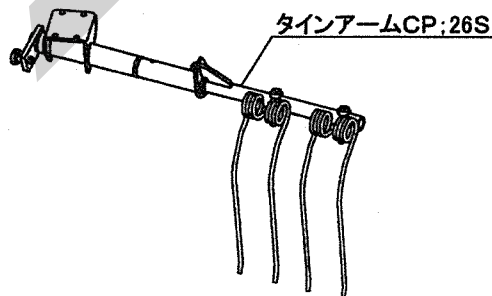
3. 組立要領

各部品の組立に必要なボルト・ナット類は、梱包明細の符号を参照してください。

(1) ロータプレートにアームサポートを取り付けてください。



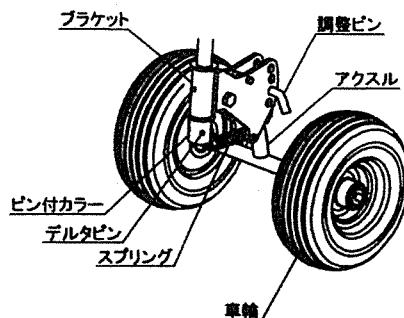
※ MGR2630のタインアームCP:26Sはロータプレートに対角になる様に取付けてください。



(2) 車輪を取り付けてください。

● MGR2220の取付

- ・ピン付カラーは、切替レバーを各作業位置（集草、反転、拡散）にした時にピンが後方になるように組替えてください。
- ・車輪高さ調整ピンは、アクスルの穴とブラケットの穴に差し込んでください。各穴位置の組合せにより車輪高さを調整します。



2 適応トラクタの範囲

本製品は適切なトラクタとの装着により的確に性能を発揮できるように設計されています。

不適切なトラクタとの装着によっては、本製品の耐久性に著しく影響を及ぼしたり、トラクタの運転操作に著しい悪影響を及ぼすことがあります。

この製品の適応トラクタは次のとおりです。

適応トラクタ	
MGR2220 [-0 S、 -3 S、-4 S]	11~26kW (15~35PS)
MGR2630 [-0 S、 -3 S、-4 S]	13~29.5kW (18~40PS)

本製品の適応トラクタより小さなトラクタで使用すると、負荷に対し十分なパワーがでないことがあります。

逆に、適応トラクタよりも大きなトラクタでの御使用時には、過負荷に対し機体の適正値を越えたパワーが出てしまい、作業機の破損の原因になることがあります。

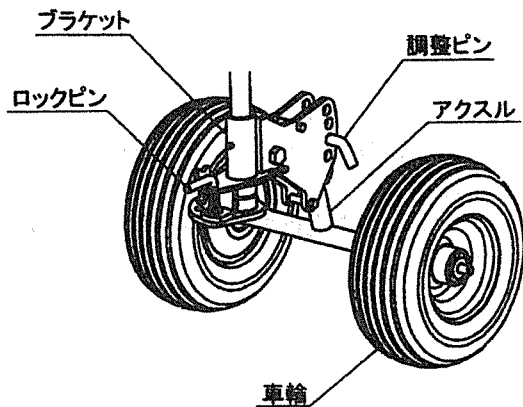
3 組立部品

1. 解 梱

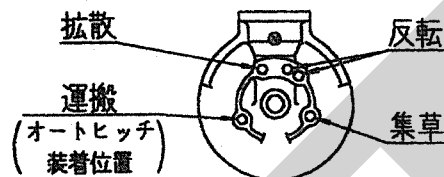
金枠に固定している部品をほどいてください。

● MGR2630の取付

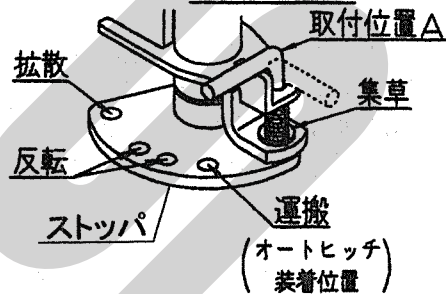
- ロックピンは切替えレバーを各位置に切り替えた時に車軸(タイヤ)が後方になるように取付けます。
- 車輪高さ調整ピンは、アクスルの穴とブラケットの穴に差し込んでください。各穴位置の組合せにより車輪高さを調整します。



作業位置 各作業に合わせてレバーをセットしてください。



作業位置 各作業機に合わせてロックピンをセットしてください。



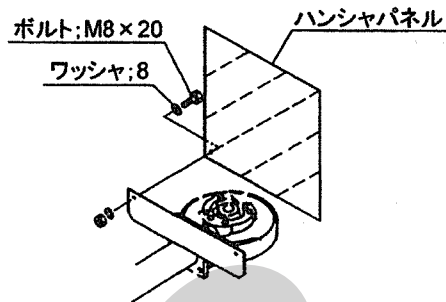
取扱い上の注意

キャスター作業時、取付位置Aの位置にロックピンを固定してください。ストップパを固定すると機体の転倒及びタイヤに無理がかかり足回り、フレームの損傷の原因になります。

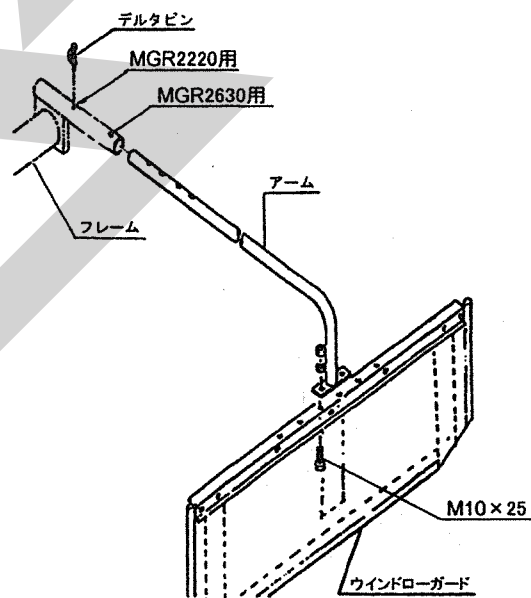
オートスイング作業時、各作業に合わせてロックピンをストップパの穴に入れストップパを固定してください。

違う位置に取付けると、機体の転倒及びタイヤに無理がかかり足回り、フレームの損傷の原因になります。

- (3) ハンシャパネルを組み立ててください。
作業機後方から見てハンシャパネルの線が右下向きになるように取付けます。



- (4) ウィンドロガードを取付けてください。
MGR2220はフレーム内側の取付穴に、MGR2630は外側の穴に取付けます。



- (5) その他の部品は部品表を参考に取り付けてください。

4 トラクタへの装着

▲ 警告

- 作業機を着脱するためにトラクタを移動させる時、トラクタと作業機の人に挟まれてケガをする事があります。トラクタと作業機の人に人を近づけないでください。

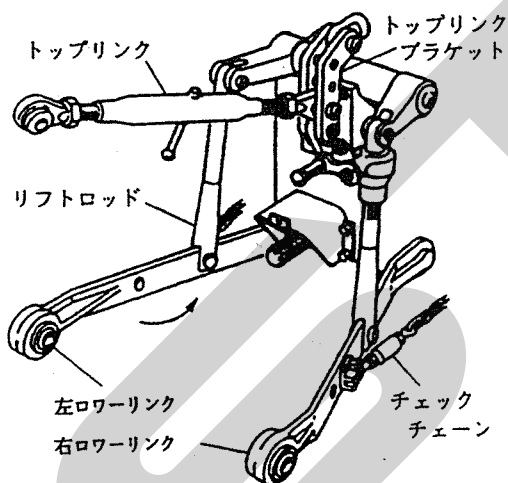
▲ 注意

- 作業機をトラクタに着脱する時、傾斜地や凹凸地または軟弱地などで行うと、トラクタが不意に動き出し、思わぬ事故を起こすことがあります。
平坦で地盤のかたい所で行ってください。
- 装着するトラクタによっては、前輪荷重が軽くなり、操縦が不安定となって、思わぬ事故をまねくことがあります。
トラクタへフロントウェイトを取り付け、バランスを取ってください。

1. 装着前の準備

本作業機の装着方法は、標準3点リンク式です。作業機の下がり量が不足する場合は、リフトロッドの取付穴位置をローリンクの前側の穴に移してください。

特殊3点リンク式のロータリーを使用している場合には、トップリンクの連結部を外し、標準3点リンク用の長いトップリンクを使用してください。



2. 標準タイプの装着

トラクタ3点リンクへジャイロレーキの3点を連結します。

- (1) トラクタのエンジンを始動して、ローリンク先端部がジャイロレーキの左右のローリンクピンの位置が合うまで後進して、トラクタをとめてください。

エンジンをとめ、駐車ブレーキをかけてください。

- (2) 左のローリンクを連結し、抜け止めにトラクタに付いているリンチピンをローリンクピンに差してください。

次に右のローリンクも同じ順序で行なってください。

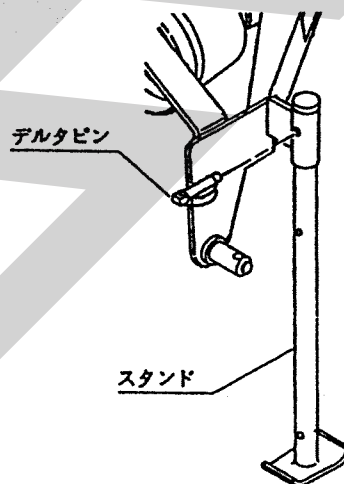
- (3) トップリンクを連結し、トラクタに付いているピンで固定し抜け止めにリンチピン等を差してください。

- (4) 左右のローリンクが同じ高さになるように、トラクタ右側のアジャストスクリューで調整してください。

油圧姿勢制御機構（油圧で作業機の水平を制御している）がついているトラクタは、スイッチやダイヤルでシリンダの長さを調整してください。

- (5) PIC軸芯がトラクタ中心におおよそ一致するように合わせ、ジャイロレーキが左右に振れない程度にチェックチェーンを調整してください。

- (6) スタンドを上げてデルタピンにて固定してください。



取扱い上の注意

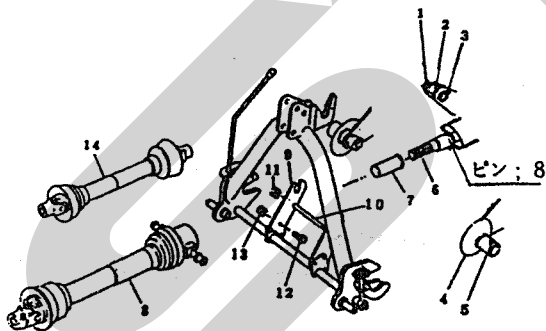
- ローリンクがスイッチ操作で勢いよく最上部まで自動上昇する機構を持ったトラクタがあります。手動で干渉の無いことを確認し、十分余裕をとって上がり規制を行ってください。
- ジャイロレーキは作業時、油圧姿勢制御機構を必要としません。また、チェックチェーンを張りすぎた状態で油圧姿勢制御機構が作動すると3Pフレームに無理な力がかかり破損の原因になります。トラクタの油圧姿勢制御機構のスイッチを“切”または“手動”にして作業を行ってください。

- (7) 3点リンクを下げ、作業機をおろしてください。

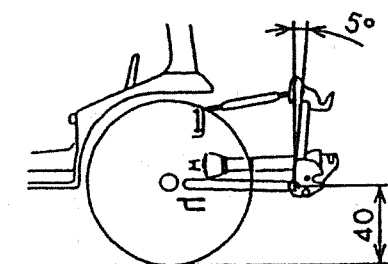
3. オートヒッチの装着

・0 S、3 S、4 Sタイプの装着

- (1) 本作業機のオートヒッチは日農工標準オートヒッチ0・I兼用区分Bを採用しています。
- (2) ロックピンを引き、切替レバーを回して、運搬位置にしてください。
- (3) MGR2630は車軸部のロックピンを運搬位置にして、車軸(タイヤ)が前方にくるようにしてください。
- (4) スタンドは上から2番目の取付穴にセットしてください。
- (5) 図を参考にして、符号1~5をジャイロレーキ本体に組み付けしてください。
- (6) 0 Sの場合は、お手持ちのオートヒッチフレームをトラクタに装着し、トップリンクピン及びロワーリンクピンに抜け止めのリンチピンを差してください。
 - ・3 Sの場合は購入されたオートヒッチをトラクタに装着します。
 - ・4 Sの場合はオートヒッチフレームに図の符号9~13を組み付けてからトラクタに装着します。
 - ・カテゴリー0のトラクタは、オートヒッチフレームのロワーリンクピンを内向きに、カテゴリーIのトラクタは外向きに取り付けてください。
- (7) ジャイロレーキのトラクタへの装着をスムーズに行うため、チェックチェーンは若干ゆるめに張ってください。

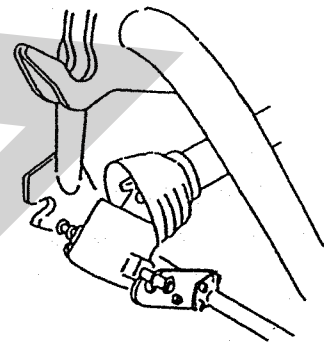


- (8) ロワーリンクの地上高が40cm位で、オートヒッチフレームの姿勢が後傾5°位になるようにトップリンクの長さを調整してください。



(9) パワージョイントの組み付け

- ・3 Sタイプの場合、または0 Sタイプでお手持ちのオートヒッチフレームが3 Sタイプの場合、オートヒッチフレームにジャイロレーキを装着した後、符号14のパワージョイント(SSC-70)を組み付けます。組み付けは「1-5 パワージョイントの装着」を参照してください。
- ・4 Sタイプの場合、オートヒッチを下限まで下げ、トラクタPTO軸に符号8のパワージョイント(QWM-50)のピン付ヨークを、もう一方はステッカーを上にして、ユニバーサル部よりジョイントを折り曲げ、軸の細い部分からサポートの長穴にセットします。
- ・ジョイントカバーが回転しないよう、カバーのチェーンを回転しない所に連結してください。

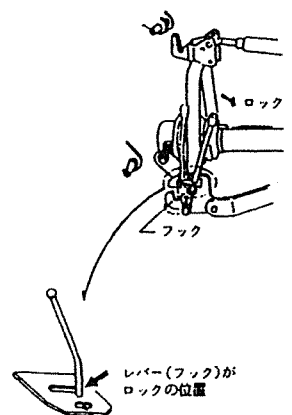


- (10) オートヒッチフレーム上部ガイド(フック部)がトップリンク部をすくい上げることができる位置までトラクタをジャイロレーキ中心に向けて、ゆっくりバックさせます。

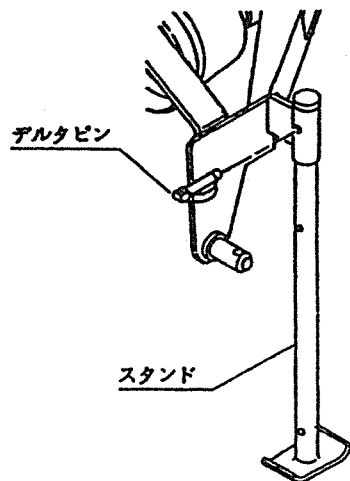
次に油圧を上げて、オートヒッチにジャイロレーキを装着させます。

- (11) ジャイロレーキ装着後、オートヒッチのレバーがロックの位置にあり、フックが掛かっていることを確認してください。

4 Sタイプまたは0 Sタイプでお手持ちのオートヒッチフレームが4 Sタイプの場合はさらにパワージョイントが接続されていることを確認してください。



- (12) P I C軸芯がトラクタ中心におおよそ一致するように合わせ、ジャイロレーキが左右に振れない程度にチェックチェーンを調整してください。
- (13) スタンドを上げてデルタピンにて固定してください。



取扱い上の注意

- ロワーリンクがスイッチ操作で勢いよく最上部まで自動上昇する機構を持ったトラクタがあります。手で干渉の無いことを確認し、十分余裕をとって上がり規制を行ってください。
- ジャイロレーキは作業時、油圧姿勢制御機構を必要としません。また、チェックチェーンを張りすぎた状態で油圧姿勢制御機構が作動すると、3 P フレームに無理な力がかかり破損する原因になります。トラクタの油圧姿勢制御機構のスイッチを“切”または“手動”にして作業を行ってください。

- (14) 3点リンクを下げ、作業機をおろしてください。

5 パワージョイントの装着

▲ 危険

- カバーのないパワージョイントを使用すると、巻き込まれてケガをする事があります。カバーのないパワージョイントは、使用しないでください。
- カバーが損傷したまま使用すると、巻き込まれてケガをする事があります。損傷したらすぐに取り替えてください。使用前には、損傷がないか点検してください。
- トラクタおよび作業機に着脱する時、第三者の不注意により、不意にパワージョイントが回転し、ケガをする事があります。PTOを切り、トラクタのエンジンをとめて行ってください。
- カバーのチェーンを取り付けずに使用すると、カバーが回転し、巻き込まれてケガをする事があります。トラクタ側と作業機側のチェーンを回転しない所に連結してください。

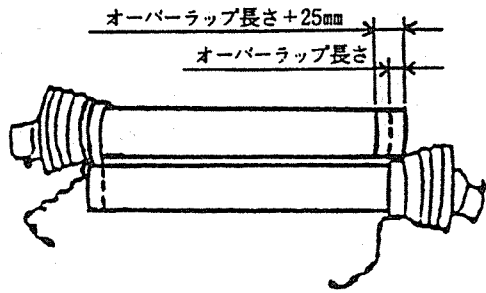
▲ 注意

- 最伸時の重なりが100mmを下回ると、ジョイントを回転させた時、破損しケガをする事があります。最縮時の隙間が25mmよりも小さくなると、ジョイントの突き上げが起きる事があり、ジョイントの破損をまねき、ケガをする事があります。適正な重なり量で使用してください。

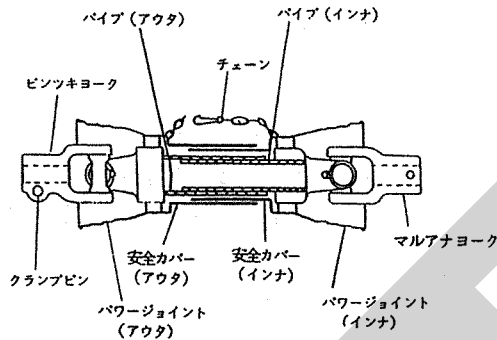
1. 長さの確認方法

(1) 標準タイプ、3 Sタイプの場合

- ① パワージョイント（アウト）から、パワージョイント（インナ）を引き抜いてください。
- ② 3点リンクを昇降させて、PTO軸とP I C軸が最も接近する位置で、昇降を停止してください。
- ③ ピン付ヨークのクランプピンを押してPTO軸と連結し、クランプピンがもとの位置に出るまで押し込んでください。
- ④ 安全カバー同士を重ね合わせた時、安全カバー（アウト）と安全カバー（インナ）がオーバーラップする位置に目印を付け、さらにオーバーラップした長さに25mmを加えた位置に印を付け、この印からカバー端部までの長さを切断方法の手順に従って切断してください。



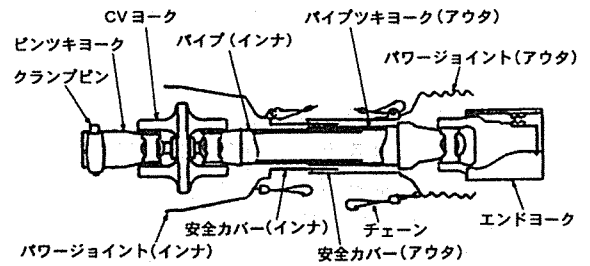
- ⑤ 3点リンクを昇降させて、PTO軸とPIC軸が最も離れる位置で、昇降を停止してください。
- ⑥ 安全カバー同士を重ね合わせた時、パイプの重なり量が100mm以下の場合、販売店に連絡し、長いパワージョイントと交換してください。



(2) 4Sタイプの場合

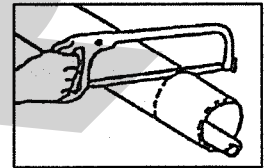
- ① パワージョイント単体で、最縮長時の安全カバー(アウト)端部位置で安全カバー(インナ)にマーキングしてください。
- ② パワージョイント(アウト)から、パワージョイント(インナ)を引き抜いてください。
- ③ 3点リンクを昇降させて、PTO軸とPIC軸が最も接近する位置で、昇降を停止してください。
- ④ ピン付ヨークのクランプピンを押してPTO軸に連結し、クランプピンがもとの位置に出るまで押し込んでください。
エンドヨークのピン部をオートヒッチのサポート溝に入れてください。
- ⑤ 安全カバー同士を重ね合わせた時、安全カバー(アウト)端部位置とマーキング位置の間隔が25mm以下の場合、25mmの間隔を保つように切断方法の手順に従って切断してください。
- ⑥ 3点リンクを昇降させて、PTO軸とPIC軸が最も離れる位置で、昇降を停止してください。
- ⑦ 安全カバー同士を重ね合わせた時、パイプ(アウト)とパイプ(インナ)の重なり

量が100mm以下の場合、販売店に連結し、長いパワージョイントと交換してください。

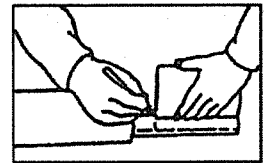


2. 切断方法

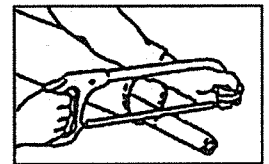
- (1) 安全カバーのアウト・インナの両方を長い分だけ切り取ります。



- (2) 切り取った同じ長さをパイプの先端から計ります。



- (3) パイプのアウトとインナ両方を金ノコまたはカッターで切断します。



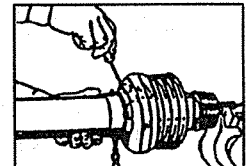
切断する時は、パイプの中にウエスを詰め、パイプ内面に切り粉が付着するのを防いでください。

- (4) 切り口をヤスリなどでなめらかに仕上げしてからパイプをよく清掃し、次にグリースを塗布して、アウトとインナを組み合せます。

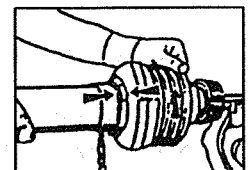
3. 安全カバーの脱着方法

- (1) 安全カバーの分解手順

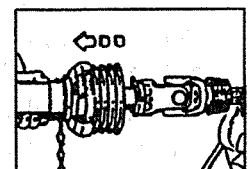
- ① 固定ネジを取り外してください。



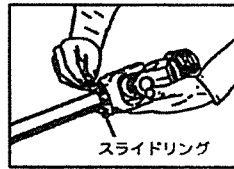
- ② 安全カバーを取はずし位置へ回してください。



- ③ 安全カバーを引き抜いてください。

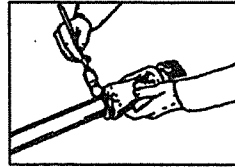


- ④ スライドリングを取り出してください。

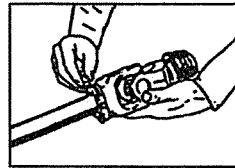


(2) 安全カバーの組立手順

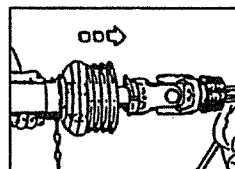
- ① ヨークのスライドリング溝とパイプ（インナ）に高品質グリスを塗ってください。



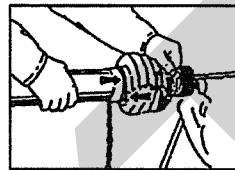
- ② スライドリングのつばをパイプ側に向け、切口を開いて溝にはめてください。



- ③ その上に安全カバーをはめてください。



- ④ カバーをしっかりと止まるまで回してください。



- ⑤ 固定ネジを締め付けてください。

4. パワージョイントの連結

(1) 標準タイプ、3 Sタイプの場合

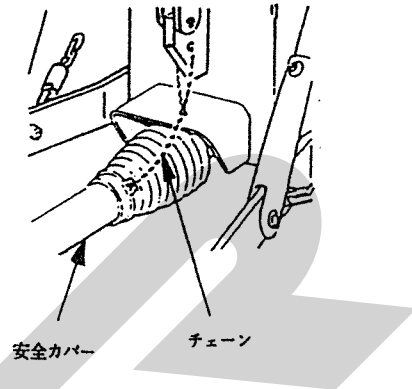
① 作業機への連結

マルアナヨークをジャイロレーキPIC軸に連結し、ピン；8を差し込んでください。ピンの抜け止めをマルアナヨーク外周の溝に確実にはめ込んでください。

② トラクタへの連結

ピン付ヨークのクランプピンを押して、PTO軸に連結し、クランプピンがもとの位置にでるまで押し込んでください。

- ③ 安全カバーのチェーンを固定した所に取り付け、カバーの回転を防いでください。チェーンは3点リンクの動きに順応できる余裕を持たせ、また他への引っかかりなどがないように余分なたるみを取ってください。



(2) 4 Sタイプの場合

ピン付ヨークのクランプピンを押して、PTO軸に連結し、クランプピンがもとの位置に出るまで押し込んでください。

PIC軸にはトラクタに装着したオートヒッチフレームで作業機を装着すると自動的に連結されます。

(3) 0 Sタイプの場合

お手持ちのオートヒッチフレームが4 Sタイプの場合には、「②4 Sタイプの場合」を参照してください。

3 Sタイプの場合には、「①3 Sタイプの場合」を参照してください。

▲ 注意

- パワージョイントを接続した時、PTO側のクランプピンが溝に納まっていなかったり、PIC軸のピンの抜け止めがヨークの外周の溝に納まっていないと、使用中に外れケガをすることがあります。ピン及び抜け止めが溝に納まっているか、確認してください。

2 運転を始める前の点検

機械を調子よく長持ちさせるため、作業前に必ず行いましょう。

1 運転前の点検

1. トラクタ各部の点検

トラクタの取扱説明書に基づき点検を行ってください。

2. 連結部の点検

(1) 3点リンクの連結部点検

- ① ローリンクピン・トップリンクピンのリンチピン・ベータピンは、確実に挿入されているか。
- ② チェックチェーンは張られているか。
- ③ 不具合が見つかった時は、「1-4-1 3点リンクへの連結」の説明に基づき不具合を解消してください。

(2) パワージョイントの点検

- ① ピンツキヨークの抜け止めのクランプピンが軸の溝に納まっているか。
標準タイプ、3Sタイプの場合、PIC側マルアナヨークの外周の溝にピン；8の抜け止めが納まっているか。
- ② ジョイントカバーのチェーンの取付に余分なたるみがないか。また、適度な余裕があるか。
- ③ ジョイントカバーに損傷はないか。
損傷している時は、速やかに交換してください。
- ④ 不具合が見つかった時は、「1-5 パワージョイントの装着」の説明に基づき不具合を解消してください。

3. ジャイロレーキ本体の点検

- (1) タイン取付ボルトにゆるみはないか。
- (2) メインフレーム、ロータギヤケース取付ボルトにゆるみはないか。
- (3) ガードの取付ボルトにゆるみはないか。
- (4) タインアーム取付用リンチピンは取り付けられているか。(MGR2630)
- (5) 各部の給油は十分か。
- (6) 油脂が不足している時は「2-3 給油箇所一覧表」の説明に基づき不具合を解消してください。
- (7) タイヤの空気圧は十分か。
空気圧が不足している時は、275kPa (2.8 kg/cm²) まで空気を入れてください。

2 エンジン始動での点検

▲ 警告

- PTOを切らないでエンジンを始動すると、急に作業機が駆動され、周囲にいる人がケガをする事があります。
PTOを切ってから始動してください。

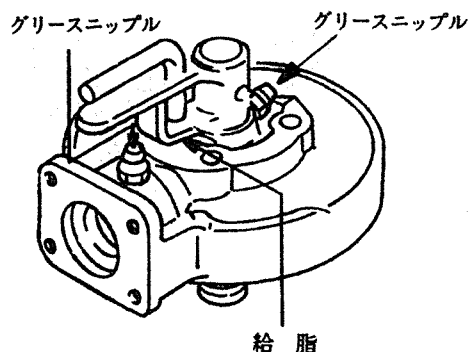
トラクタ油圧を操作し、3点リンクを上昇し、作業機を持ち上げた状態で、降下がなければ異常はありません。

トラクタ油圧系統などに異常がある時は、トラクタ販売店にご相談ください。

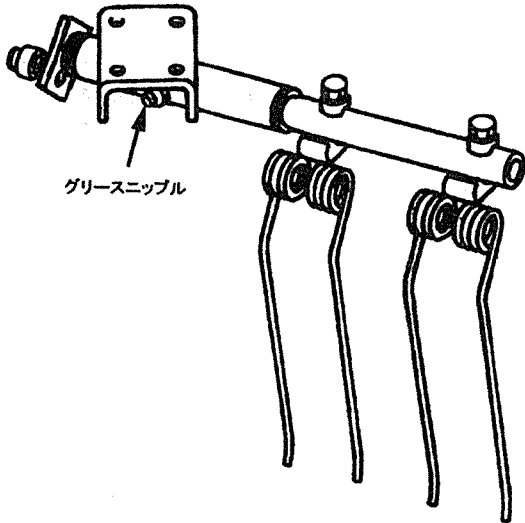
3 給油箇所一覧表

- 給油、塗布するオイルは清浄なものを使用してください。
- グリースを給脂する場合は、適量とは古いグリースが排出され、新しいグリースが出るまでです。

1. ロータギヤケース

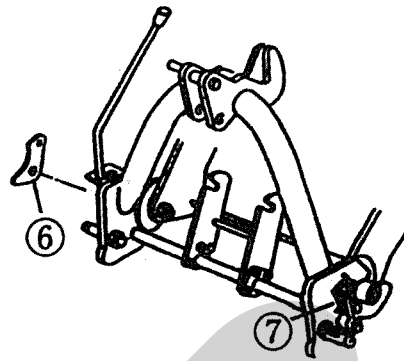


2. アームサポート

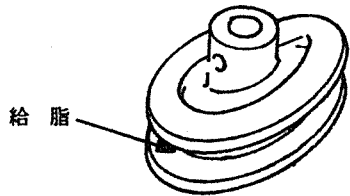


6. オートヒッチフレーム

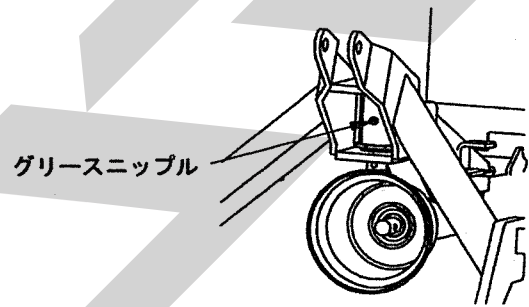
7. フック; L、R



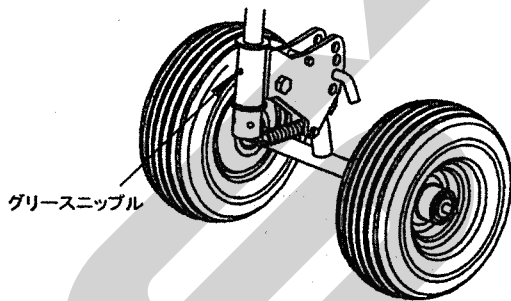
3. カム



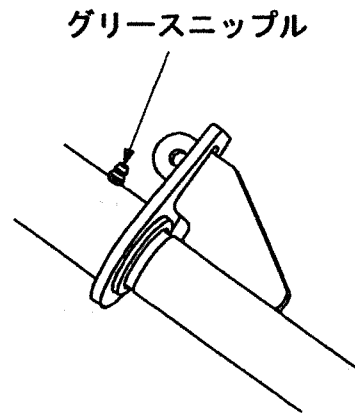
8. 3点フレーム支点 (MGR2630)



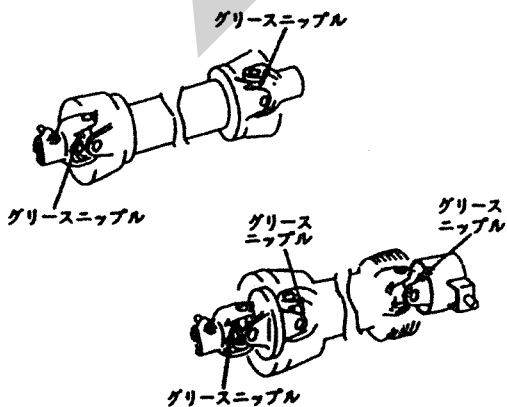
4. シャリン部



9. タインアーム (MGR2630)

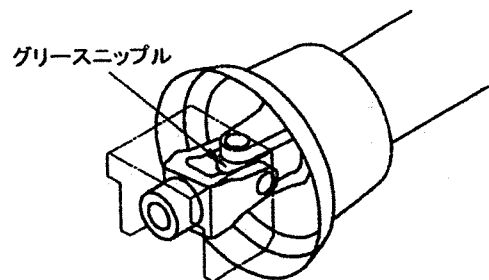


5. パワージョイント



10. オートヒッチ用ジョイント

(MGR2630-0S・4S)



No.	給脂場所	箇所	潤滑油の種類	交換時間	給油量	備考
1	ロータギヤケース	3	グリース	使用当初20～30時間、その後シーズンごとに交換 始業時点検確認	適量	グリースニップル 及び グリース塗布
2	アームサポート	MGR2220-4 MGR2630-6	〃	使用時	〃	〃
3	カム	—	〃	〃	〃	グリース塗布
4	シャリン部	1	〃	〃	〃	グリースニップル
5	パワージョイントの 各可動部及び摺動部	—	〃	〃	〃	グリースニップル 及びグリース塗布
6	オートヒッチフレーム アーム回転中心	1	オイル注油	〃	〃	
7	オートヒッチフレーム フック；R、L	各1	グリース	〃	〃	グリースニップル
8	3点フレーム支点	MGR2630-1	〃	〃	〃	〃
9	ティンアーム	MGR2630-2	〃	〃	〃	〃
10	オートヒッチ用 ジョイント	MGR2630 -0S・4S 1カ所	〃	〃	〃	〃

3 作業の仕方

1 本製品の使用目的

1. 本製品は、ほ場においての牧草、稲ワラ、麦かんの拡散・反転・集草作業に適しています。他の用途には使用しないでください。
2. 雨上がり直後のほ場、ぬかるみのあるほ場、湿気の高いほ場では、作業を行わないでください。
ほ場が良く乾いてから作業を行ってください。

2 作業の種類

1. 集草作業
拡散された牧草を集めて、後作業のしやすい集草列を作ります。

2. 拡散作業

ジャイロレーキ等で作られた集草列を、再び拡散して、乾燥を促進させます。

3. 反転作業

拡散された牧草を、乾燥状態により一日に数回反転し、乾燥を促進させます。

3 作業時の調整

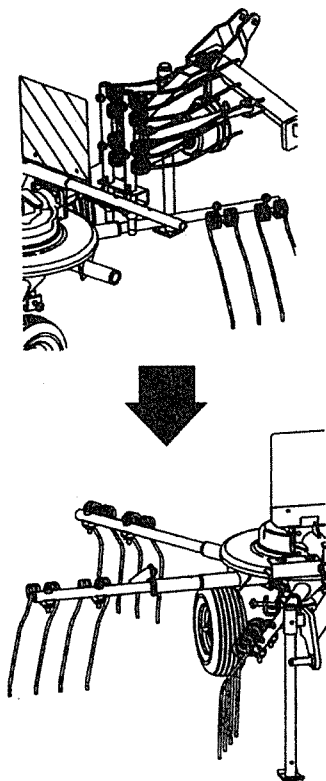
1. 作業速度とPTO回転速度

作業の種類・牧草の水分・収量に応じ、PTOの回転速度を変えて作業します。下におよその目安を示しますので、状況に応じ調整しながら作業を行ってください。

作業時		作業速度	PTO回転速度	備考
拡散 反転	水分が多い 草丈が長く重い	5～6 km/hr	500～540rpm	
	水分が少ない 収量が少ない	6～8 km/hr	450～500rpm	乾燥が進んだら速度を上げ、PTO回転数を下げてください。
集草		4～8 km/hr	350～540rpm	集草量が多い時は、速度を下げてください。

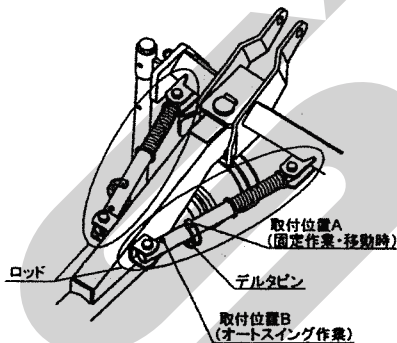
2. タインアームの取付 (MGR2630のみ)

タインアームをフレームより取り外し、ロータに差し替え、リンチピンで固定してください。



3. ロッドの切替え (MGR2630のみ)

ロッド部のベータピンを作業に合わせ入れ替えてください。



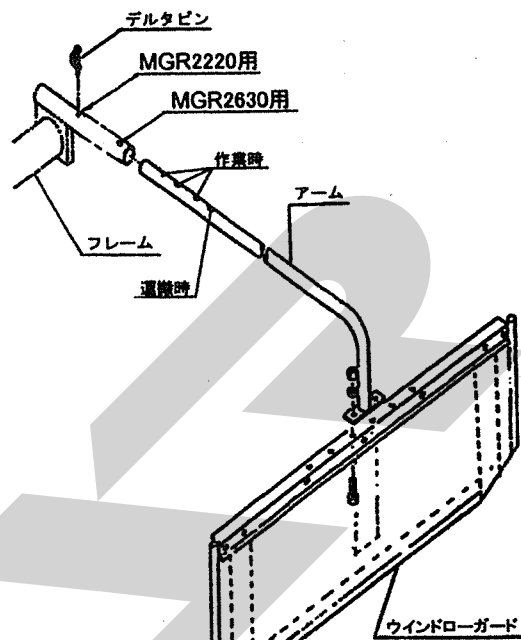
取扱い上の注意

- オートスイング作業時、デルタピンを取付位置Bに取付けてください。違う位置に取付けると機体の転倒、及びタイヤに無理がかかり、足回り、フレームの損傷の原因になります。
- 傾斜地でのオートスイング方式では、傾斜方向に機体が流されます。また、機体を持ち上げると機体が振れトラクタのハンドルがとられる恐れがあります。傾斜地ではデルタピンを取付位置Aに取付けて固定作業で行ってください。

4. ウィンドローガードの調整

3段階に調整する事ができます。収量に応じて調整してください。

拡散作業及び反転作業時には上方へはねあげてください。



5. 車輪高さの調整

3点リンクで作業機を持ち上げ、ピンを入れ替えて調整します。

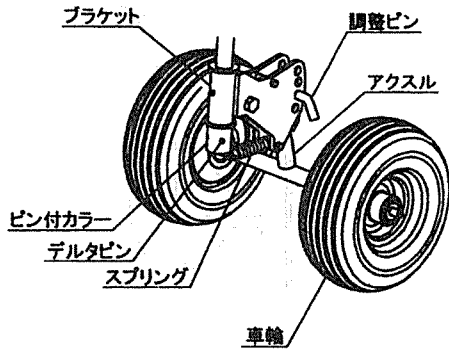
なお、車輪高さを替えるとタインの地上高が変わりますので、トップリンクネジを調整して、タイン先端高さを調整してください。

取扱い上の注意

- MGR2220は、切替レバーを各作業位置(集草、反転、拡散)にした時にピン付カラーのピンが後方になるように組替えてください。違う位置に取付けると、機体が転倒しやすくなり、オートヒッチでの装着ができなくなります。
- MGR2630は、切替えレバーを各作業位置にした時に車軸(タイヤ)が後方になるようにロックピンを切り替えてください。違う位置に取り付けると、機体の転倒、及び破損の原因になります。

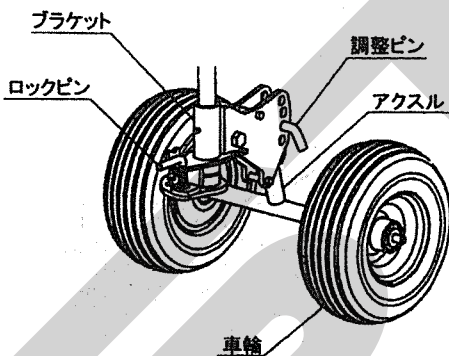
● MGR2220の取付

- ・ピン付カラーは、切替レバーを各作業位置（集草、反転、拡散）にした時にピンが後方になるように組替えてください。
- ・車輪高さ調整ピンは、アクスルの穴とブラケットの穴に差し込んでください。各穴位置の組合せにより車輪高さを調整します。

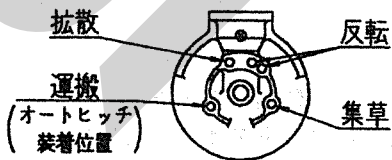


● MGR2630の取付

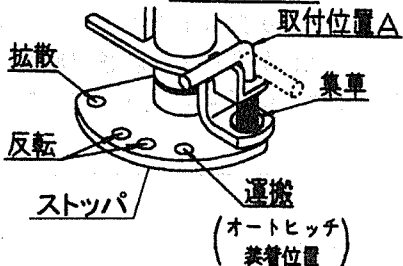
- ・ロックピンは切替えレバーを各位置に切り替えた時に車軸（タイヤ）が後方になるように取付けます。
- ・車輪高さ調整ピンは、アクスルの穴とブラケットの穴に差し込んでください。各穴位置の組合せにより車輪高さを調整します。



作業位置 各作業に合わせてレバーをセットしてください。



作業位置 各作業機に合わせてロックピンをセットしてください。



取扱い上の注意

キャスター作業時、取付位置Aの位置にロックピンを固定してください。ストッパを固定すると機体の転倒及びタイヤに無理がかかり足回り、フレームの損傷の原因になります。

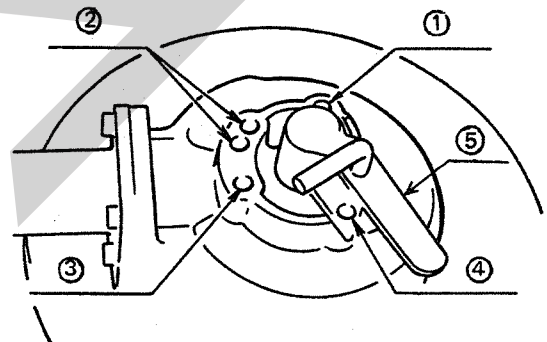
オートスイング作業時、各作業に合わせてロックピンをストッパの穴に入れストッパを固定してください。

違う位置に取付けると、機体の転倒及びタイヤに無理がかかり足回り、フレームの損傷の原因になります。

6. タイン軌跡の調整

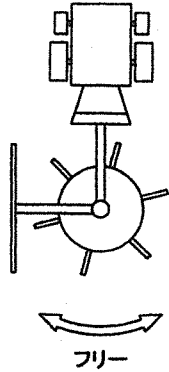
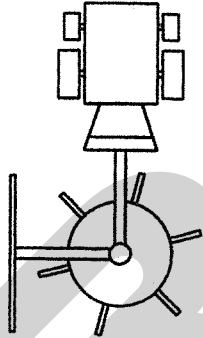
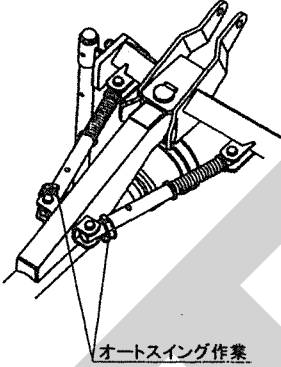
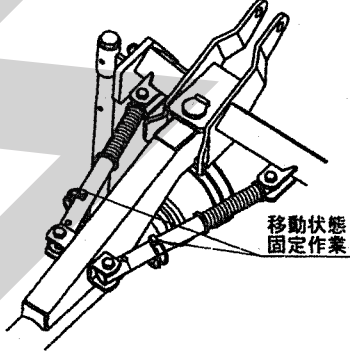
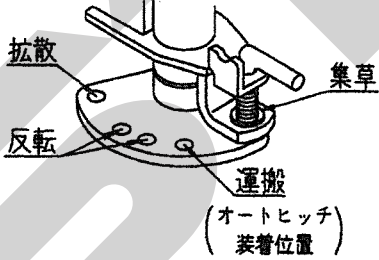
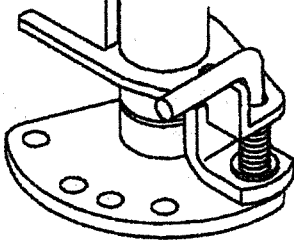
各作業に合わせて切替レバー⑤を動かし、タインの軌跡を変えてください。

- ① 集草作業
- ② 反転作業
- ③ 拡散作業
- ④ 運搬作業（オートヒッチ装着位置）



7. 作業状態の調整

平坦地での作業、傾斜地での作業、移動状態など作業状態に応じ、オートスイング作業、固定作業、移動の中から作業状態を選び作業を行ってください。

	オートスイング作業	固定作業・移動状態
作業状態	 <p>フリー</p>	
デルタピンの位置	 <p>オートスイング作業</p>	 <p>移動状態 固定作業</p>
ロックピンの位置	 <p>拡散 集草 反転 運搬 (オートヒッチ) 装着位置</p> <p>各作業位置 (集草・反転・拡散) にした時に車輪 (タイヤ) が後方になるように、ロックピンの穴位置を切り替えてください。</p>	 <p>車輪はキャスタ (フリー) 状態</p>
用途	<p>平地での作業。 旋回時、メインフレームが右もしくは左に回転し、ほ場のコーナ作業が滑らかにきれいに仕上がります。</p>	<p>移動時及び傾斜地での作業。 移動時にオートスイング姿勢では、機体が左右に振れ、事故を起こすことがあります。傾斜地でのオートスイング姿勢では、傾斜方向に機体が流されます。又、機体を持ち上げると機体が振れトラクタのハンドルがとられる恐れがあります。移動時及び傾斜地での作業では必ず固定作業にしてください。</p>

注) デルタピン・ロックピンの操作

- ①トラクタの3点リンクで機体を持ち上げて、エンジンを停止させます。
- ②デルタピン・ロックピンを、目的の位置に切替えます。

4 作業要領

▲ 危険

- 運転中又は回転中、ロータに接触すると巻き込まれ、ケガをすることがあります。周囲に人を近づけないでください。

▲ 警告

- 運転中又は回転中、タイヤにより石などが飛散し、ケガをすることがあります。周囲に人を近づけないでください。
- 作業機指定のPTO回転速度を超えて作業すると、機械の破損により、ケガをすることがあります。指定回転速度を守ってください。
- 傾斜地で速度を出しすぎると、暴走事故をまねくことがあります。低速で作業してください。下り作業をする時、坂の途中で変速すると、暴走する原因となります。坂の前で低速に変速して、ゆっくりとおりでください。

▲ 注意

- PTO及びエンジンをとめずにウインドローガード・車輪高さ及び切替えレバーの調整を行うと、第三者の不注意により不意にロータが回り、ロータに巻き込まれ、ケガをすることがあります。PTO及びエンジンを切ってから行ってください。

1. 拡散作業は、乾燥促進のため、刈取後できるだけ早く行ってください。
2. 拡散作業は、できるだけトラクタが刈取列・集草列をまたいだ状態で行ってください。
3. 草量が少ない場合、2～3本のウインドローを1本にまとめると能率の良い後作業ができます。効率の良い後作業を行うためにウインドローは均一で少な目を作ってください。又、後作業機がほ場内をスムーズに作業できるようなウインドローの作り方を工夫しましょう。
4. 夜間は大気中の湿度が高くなります。乾燥途中の牧草は夜間に湿気を含み、含水率が高くなることがあります。夜間の湿気から牧草を少しでも守るため、夕方には本作業機にて集草列を作ってください。急な降雨があっても雨からの濡れを最小限にとどめることができます。

5 運 搬

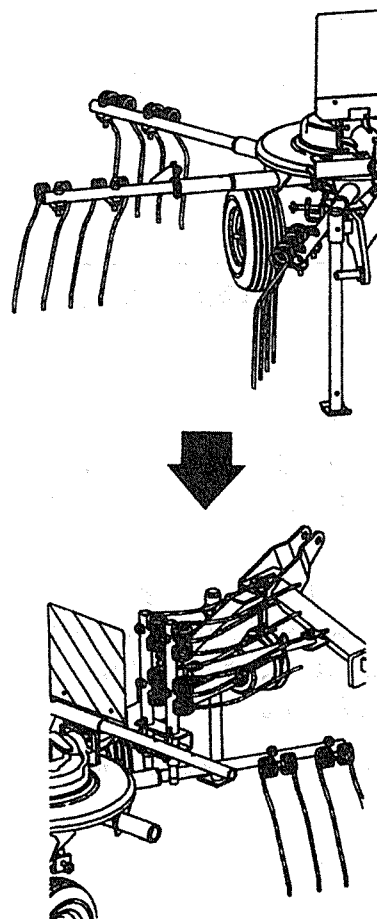
▲ 注意

- 作業機への動力を切らないで走行すると、周囲の人を回転物に巻き込み、ケガを負わせることがあります。移動走行する時は、PTOを切ってください。

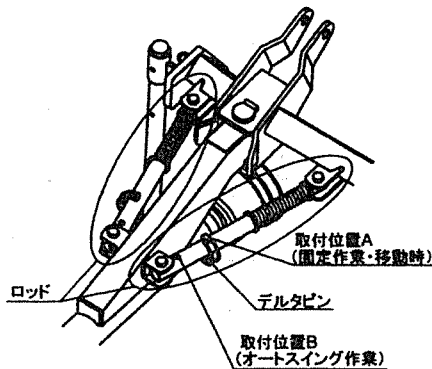
1. ウインドローケースを上にはね上げて内側へスライドさせ、機体巾をせまくします。
2. MGR2630はタイヤアームCP:26Sを2本外し、フレームを格納し機体幅をせまくします。その時、格納したタイヤアームCP:26S2本でロータ部のタイヤアームを挟む様に格納してください。移動時の振動などでロータが回るのを防ぎます。

取扱い上の注意

- タイヤアームを格納している時にPTOを入れると破損の原因になります。タイヤアームを格納している時はPTOを入れないでください。



3. MGR2630はパイプのデルタピンを取付位置Aの移動位置にしてください。



取扱い上の注意

- 移動時は必ずデルタピンを取付位置Aに取付けてください。違う位置だと機体が左右に振れ、対向車や壁などに接触し思わぬ事故を起こします。

4. 3点リンクで作業機を持ち上げてください。
5. トラクタの3点リンクの下降を防止して移動を開始してください。

4 作業が終わったら

長持ちさせるために、手入れは必ずしましょう。

▲ 注意

- 動力を切らずに、回転部、可動部の付着物の除去作業などを行うと、機械に巻き込まれてケガをする事があります。PTOを切り、エンジンをとめ、回転部や可動部がとまっている事を確かめて行ってください。

5. トラクタから作業機をはずす時は、スタンドをたててから行ってください。

又、切替レバーを運搬作業位置にして、車輪を前方に向けるか、集草作業位置にして、車輪を後方に向けてください。

2 トラクタからの切り離し

1 作業後の手入れ

1. 機械の上にかかっている牧草等は、ほ場の中できれいに取り除いてください。
特に、回転部に巻き付いた草は、シール部品、軸受部品等を傷つけますので、完全に取り除いてください。
2. ボルト、ナット、ピン類の緩み、脱落がないか。又、破損部品がないか確認してください。
異常があれば、ボルトの増締め、部品の交換をしてください。
3. タインは消耗品です。早めに予備品を準備してください。
4. PTO軸、PIC軸、ジョイントスプライン部など、塗装されていない露出部は、錆を防ぐためグリースを塗布してください。

1. 標準タイプの切り離し

- ① スタンドを降ろし、スタンドの一番上の取付穴にデルタピンで固定してください。
- ② MGR2630はパイプのデルタピンを取付位置Aの移動位置にしてください。
- ③ トラクタの油圧レバーを操作しスタンドが地面に接するまでジャイロレーキをさげてください。
- ④ トラクタのエンジンをとめ、駐車ブレーキをかけてください。
- ⑤ PTO軸からパワージョイントを外してください。
- ⑥ トップリンク、右ワローリンク・左ワローリンクの順でトラクタから切り離してください。

2. 3Sタイプの切り離し

- ① 切替レバーを運搬位置にして下さい。
- ② MGR2630はパイプのデルタピンを取付位置Aの移動位置にしてください。
- ③ MGR2630は車軸部のロックピンを運搬位

置にして、車軸（タイヤ）が前方にくるようにしてください。

- ④ スタンドを降ろし、スタンドの上から2番目の取付穴にデルタピンで固定してからトラクタの油圧レバーを操作しスタンドが地面に接地しない程度にジャイロレーキをさげてください。
- ⑤ トラクタPTO軸からパワージョイントを外してください。
- ⑥ オートヒッチフレームのレバーを解除の位置にしてください。
- ⑦ トラクタの油圧レバーを操作しスタンドが地面に接するまでジャイロレーキを静かにさげ、オートヒッチフレーム下部のフック部がローリンクピンから外れていくのを確認しながらトラクタをゆっくり前進させてください。
- ⑧ トラクタの油圧レバーを操作し、オートヒッチフレームを下までさげて、トラクタのエンジンをとめ駐車ブレーキをかけてください。
- ⑨ オートヒッチフレームからトップリンクを外し、オートヒッチフレームの上部が接地するまで後方に倒してください。
- ⑩ 右側のローリンクを外した後、左側のローリンクを外してください。

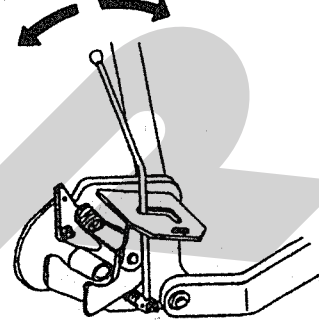
3. 4 Sタイプの切り離し

- ① 切替レバーを運搬位置にして下さい。
- ② MGR2630は、パイプのデルタピンを取付位置Aの移動位置にしてください。
- ③ MGR2630は、車軸部のロックピンを運搬位置にして、車軸（タイヤ）が前方にくるようにしてください。
- ④ スタンドを降ろし、スタンドの上から2番目の取付穴にデルタピンで固定してください。
- ⑤ オートヒッチフレームのレバーを解除の位置にしてください。
- ⑥ トラクタの油圧レバーを操作し、スタンドが地面に接するまでジャイロレーキをさげ、オートヒッチフレーム下部のフック部がローリンクピンから外れていくのを確認しながらトラクタをゆっくり前進させてください。
- ⑦ トラクタの油圧レバーを操作し、オートヒッ

チフレームを下までさげてトラクタのエンジンをとめ、駐車ブレーキをかけてください。

- ⑧ トラクタPTO軸からパワージョイントを外してください。
- ⑨ オートヒッチフレームからトップリンクを外し、オートヒッチフレームの上部が接地するまで後方に倒してください。
- ⑩ 右側のローリンクを外した後、左側のローリンクを外してください。

解除 ロック



3 長期格納する時

1. 機械各部の清掃をしてください。
2. 摩耗した部品、破損した部品は、交換してください。
3. 給油箇所一覧表に基づき、油脂を補給してください。
また、回転、回動支点およびパワージョイントのクランプピンを含む摺動部には注油し、PTO軸、PIC軸、パワージョイントのスライン部にはグリースを塗布してください。
4. 塗装損傷部を補修塗装、または、油を塗布し、さびの発生を防いでください。
5. 格納は風通しの良い屋内に保管してください。
6. やむをえず屋外に保管する時は、シートをかけてください。

5 点検と整備について

調子よく作業するために、定期的に行いましょう。

機械の整備不良による事故などを未然に防ぐために、「点検整備一覧表」に基づき、各部の点検整備を行い、機械を最良の状態、安心して作業が行えるようにしてください。

タイヤは消耗部品となっています。摩耗、または折損したときは交換してください。

▲ 注意

- 3点リンクで作業機を持ち上げて点検・調整を行う時、第三者の不注意により、不意に降下し、ケガをする事があります。
トラクタ3点リンクの油圧回路をロックして行ってください。
- 傾斜地や凹凸地または軟弱地などで行うと、トラクタや作業機が不意に動き出して、思わぬ事故を起こす事があります。
平坦で地盤のかたい所で行ってください。
- PTOおよびエンジンをとめずに作業すると、第三者の不注意により、不意に作業機が駆動され、思わぬ事故を起こす事があります。
PTOを切り、エンジンをとめ、回転部や可動部がとまっている事を確かめて行ってください。

1 点検整備一覧表

時 間	点 検 項 目	処 置
新品使用1時間	全ボルト・ナットのゆるみ	増し締め
作 業 前 作 業 後	機械の清掃 タイヤ摩耗・折損 タイヤ空気圧 ボルト・ナット・ピン類のゆるみ、脱落 駆動系の異常音、異常振動 パワージョイント、カバー、チェーン破損 回転部、可動部の給油、注油、給脂	交換 275kPa (2.8kg/cm ²) 増し締め、部品補給 「6 不調時の対応」に基づき処置 交換
シーズン終了後	破損部 タイヤなどの消耗品 各部の清掃 塗装損傷部 回動支点、ピン等の摩耗	補修 早めの部品交換 塗装または油塗布 部品交換

6 不調時の対応

万一機械の調子が悪い場合は、不調処置一覧表に基づき処置をしてください。

▲ 注意

- 3点リンクで作業機を持ち上げて点検・調整を行う時、第三者の不注意により、作業機が不意に降下し、ケガをする事があります。
トラクタ3点リンクの油圧回路をロックして行ってください。
- 傾斜地や凹凸地又は軟弱地などで行うと、トラクタや作業機が不意に動き出して、思わぬ事故を起こす事があります。
平坦で地盤のかたい所で行ってください。
- PTO及びエンジンをとめずに作業すると、第三者の不注意により不意に作業機が駆動され、思わぬ事故を起こす事があります。
PTOを切り、エンジンをとめ、回転部や可動部がとまっていることを確かめて行ってください。

1 不調処置一覧表

	症 状	原 因	処 置
ロ ー タ 部	・異音の発生	<ul style="list-style-type: none"> ・ロータギヤケース内のグリース不足 ・タイン取付ボルトのゆるみ ・タインの切損 	<ul style="list-style-type: none"> ・グリース補充 ・増し締め ・タイン交換
	・牧草を拾い残す	<ul style="list-style-type: none"> ・作業姿勢が適正でない ・車速が速い ・タインの切損 	<ul style="list-style-type: none"> ・3-3「各部の調整」を参考に調整する ・車速を下げる ・タイン交換
	・ウインドローがみだれる	<ul style="list-style-type: none"> ・車速が速い ・ロータ回転数が速い ・ウインドローガードの幅が狭い ・タインの切損 	<ul style="list-style-type: none"> ・車速を下げる ・PTO回転を下げる ・ウインドローガードの幅を広くする ・タイン交換
	・牧草が巻き付く	<ul style="list-style-type: none"> ・車輪高さが低すぎる ・車速が速い 	<ul style="list-style-type: none"> ・3-3-3「車輪高さの調整」を参考に調整する。 ・車速を下げる
ジョ イ ン ト	・異音の発生	<ul style="list-style-type: none"> ・グリース切れ ・角度のつき過ぎ 	<ul style="list-style-type: none"> ・パイプ（オス・メス）摺動部・スパイダ・安全カバー取付部に給脂 ・3点リンク持ち上げ高さを規制する

原因や処置のしかたがわからない場合は下記事項とともに購入先にご相談ください。

1. 製 品 名
2. 部品供給型式（型式）
3. 製 造 番 号
4. 故 障 内 容（できるだけ詳しく）

Handwriting practice sheet with a large, faint watermark reading "START" diagonally across the page.

STARR

本社	066-8555	千歳市上長都1061番地2 TEL0123-26-1123 FAX0123-26-2412
千歳営業所	066-8555	千歳市上長都1061番地2 TEL0123-22-5131 FAX0123-26-2035
豊富営業所	098-4100	天塩郡豊富町字上サロベツ1191番地44 TEL0162-82-1932 FAX0162-82-1696
帯広営業所	080-2462	帯広市西22条北1丁目12番地4 TEL0155-37-3080 FAX0155-37-5187
中標津営業所	086-1152	標津郡中標津町北町2丁目16番2 TEL0153-72-2624 FAX0153-73-2540
花巻営業所	028-3172	岩手県花巻市石鳥谷町北寺林第11地割120番3 TEL0198-46-1311 FAX0198-45-5999
仙台営業所	983-0013	宮城県仙台市宮城野区中野字神明179-1 TEL022-388-8673 FAX022-388-8735
小山営業所	323-0158	栃木県小山市梁2512-1 TEL0285-49-1500 FAX0285-49-1560
岡山営業所	700-0973	岡山県岡山市北区下中野704-103 TEL086-243-1147 FAX086-243-1269
犬山出張所	484-0894	愛知県犬山市羽黒字合戦橋5番1 TEL0568-69-1200 FAX0568-69-1210
熊本営業所	861-8030	熊本県熊本市小山町1639-1 TEL096-389-6650 FAX096-389-6710
都城営業所	885-1202	宮崎県都城市高城町穂満坊1003-2 TEL0986-53-2222 FAX0986-53-2233