

STAR

ジャイロテック

取扱説明書

製品コード K46280
型 式 MGT2520

“必読” 機械の使用前には必ず読んでください。

株式会社IHIアグリテック

▲安全に作業するために

安全に関する警告について

本機には、▲印付きの警告ラベルを貼付しています。安全上、特に重要な項目を示しています。警告を守り、安全な作業を行ってください。

警告ラベルについて

▲危険

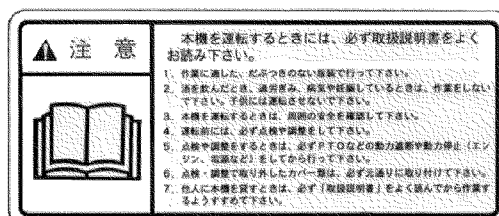
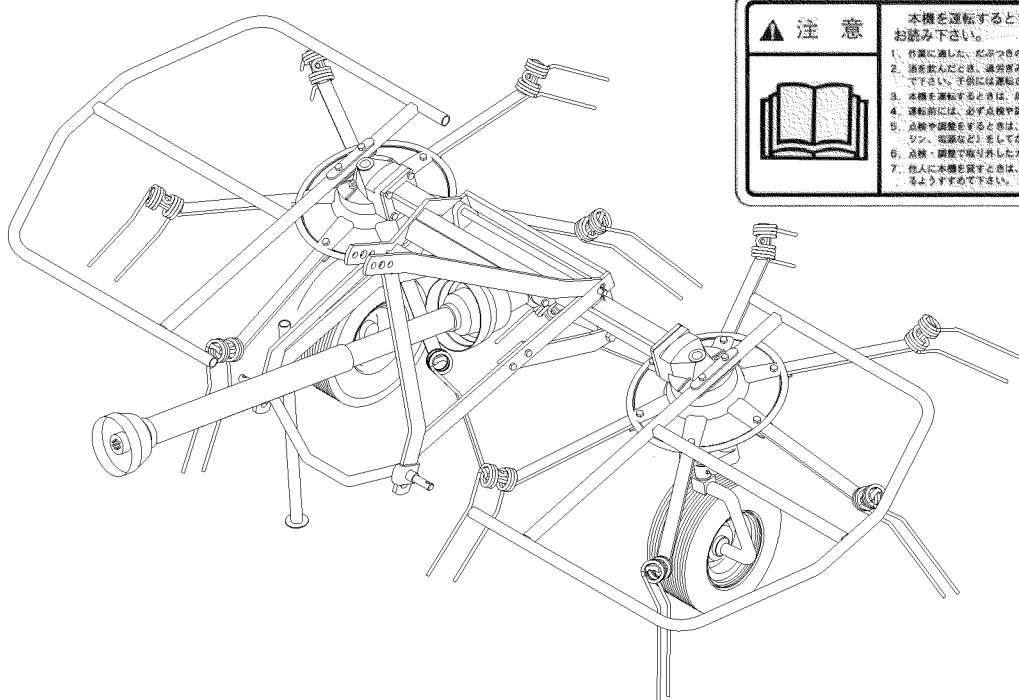
その警告に従わなかった場合、死亡または重傷を負う危険性が高いことを示します。

▲警告

その警告に従わなかった場合、死亡または重傷を負う可能性があることを示します。

▲注意

その警告に従わなかった場合、ケガを負うおそれがあることを示します



部品番号 106419



部品番号 106483



部品番号 106474

— ラベルが損傷した時は —

警告ラベルは、使用者および周囲の作業者などへの危険を知らせる大事なものです。

ラベルが損傷した時は、すみやかに貼り替えてください。

注文の際には、この図に示す 部品番号 をお知らせ下さい。

安全操作上の注意点

ここに記載されている注意事項を守らないと、死亡を含む傷害を生じる恐れがあります。

作業前には、作業機およびトラクタの取扱説明書を良くお読みになり、十分に理解をしてからご使用下さい。

作業前に

取扱説明書は製品に近接して保存を

⚠️ 注意

- 機械の取り扱いで分からないことがあった時、取扱説明書を製品に近接して保存していないため、自分の判断だけで対処すると思わぬ事故を起こし、ケガをする事があります。取扱説明書は、分からない事があった時にすぐに取り出せるよう、製品に近接して保存してください。

取扱説明書を良く読んで作業を

⚠️ 注意

- 取扱説明書に記載されている安全上の注意事項や取扱要領の不十分な理解のまま作業すると、思わぬ事故を起こすことがあります。作業を始める時は、製品に貼付している警告ラベル、取扱説明書に記載されている安全上の注意事項・取扱要領を十分に理解してから行ってください。

こんな時は運転しないで下さい

⚠️ 警告

- 体調が悪いとき、機械操作に不慣れな場合などに運転すると、思わぬ事故を起こすことがあります。次の場合は運転しないで下さい。
 - 過労、病気、薬物（農薬を含む）の影響、その他の理由により作業に集中できない時。
 - 酒を飲んだ時。
 - 機械操作が未熟な人。
 - 妊娠している時。

服装は作業に適していますか

⚠️ 警告

- 作業に適さない服装で機械を操作すると、衣服の一部が機械に巻き込まれ、死亡を含む傷害をまねく事があります。次に示す服装で作業してください。

- 袖や裾は、だぶつきのないものを着用する。
- ズボンや上着は、だぶつきのないものを着用する。
- 帽子を着用する。
- はちまき、首巻きタオル、腰タオルなどはしない。

機械を他人に貸すときは

⚠️ 警告

- 機械を他人に貸すとき、取扱説明書に記載されている安全上の注意事項や取扱要領が分からないため、思わぬ事故を起こす事があります。取扱方法をよく説明し、取扱説明書を渡して使用前にはよく読むように指導してください。

機械の改造禁止

⚠️ 注意

- 機械の改造や、当社指定以外のアタッチメント・部品などを取り付けて運転すると、機械の破損や傷害事故をまねく事があります。機械の改造をしないで下さい。部品交換する時は、当社が指定するものを使用してください。

始業点検の励行

⚠️ 注意

- 始業点検を怠ると、機械の破損や傷害事故をまねく事があります。作業を始める前には、取扱説明書に基づき点検を行ってください。

エンジン始動・発進する時は

⚠️ 警告

- エンジンを始動するとき、トラクタの横やステップに立ったまま行くと、緊急事態への対処ができず、運転者はもちろん周囲にいる人がケガをすることがあります。運転席に座り、周囲の安全を確認してから行ってください。
- エンジンを始動するとき、主変速レバーを「N」（中立）にして行わないと、変速機が接続状態になっているため、トラクタが暴走し思わぬ事故を起こす事があります。主変速レバーを「N」（中立）にして行ってください。
- PTO を切らないでエンジンを始動すると、急に作業機が駆動され、周囲にいる人がケ

ガをする事があります。

PTO を切ってから始動してください。

- エンジンを始動する時、作業機を下限まで降ろして行わないと、不意に降下または上昇して、周囲にいる人がけがをする事があります。
作業機を下限まで降ろして行ってください。
- 急発進するとトラクタ前輪が浮き上がる事があり、運転者が振り落とされたり、周囲の人を巻き込んだり、思わぬ事故を起こす事があります。
周囲の安全を確認し、ゆっくりと発進してください。
- 室内で始動する時、排気ガスにより中毒になる事があります。
必ず、窓、戸などを開け、十分に換気してください。

作業機を着脱する時は

⚠警告

- 作業機を着脱するためにトラクタを移動させる時、トラクタと作業機の間の人にいと、挟まれてケガをする事があります。
トラクタと作業機の間の人に人を近づけないでください。

⚠注意

- 作業機をトラクタに着脱する時、傾斜地や凹凸地または軟弱地などで行うと、トラクタが不意に動き出し、思わぬ事故を起こす事があります。
必ず平坦で地盤のかたい所で行ってください。
- 装着するトラクタによっては、前輪荷重が軽くなり、操縦が不安定となり、思わぬ事故をまねく事があります。
トラクタへフロントウエイトを取り付け、バランスを取ってください。

パワージョイントを使用する時は

⚠危険

- カバーのないパワージョイントを使用すると、巻き込まれてケガをする事があります。
カバーのないパワージョイントは使用しないでください。
- カバーが損傷したまま使用すると、巻き込まれてケガをする事があります。
損傷したらすぐに取り替えてください。
使用前には損傷がないか点検してください。
- トラクタ及び作業機に着脱する時、第三者の不注意により、不意にパワージョイントが回転し、ケガをする事があります。

PTOを切り、トラクタのエンジンを止めて行ってください。

- カバーのチェーンを取り付けずに使用すると、カバーが回転し、巻き込まれてケガをする事があります。
トラクタ側と作業機側のチェーンを回転しないところに連結してください。

⚠注意

- 最伸時の重なりが 100mm を下回ると、ジョイントを回転させた時、破損しケガをする事があります。
最縮時の隙間が 25mm よりも小さくなると、ジョイントの突き上げが起きることがあり、ジョイントの破損をまねき、ケガをする事があります。
適正な重なり量で使用してください。
- パワージョイントを接続した時、クランプピンが軸の溝に納まっていないと、使用中に外れ、ケガをする事があります。
溝に納まっているか、接続部を押し引きして確かめてください。

公道走行時は作業機の装着禁止

⚠注意

- トラクタに作業機を装着して公道を走行すると、道路運送車両法に違反します。
トラクタに作業機を装着しての走行はしないでください。

移動走行する時は

⚠危険

- 移動走行する時、トラクタのブレーキペダルが左右連結されていないと、方ブレーキになり、トラクタが左右に振られ横転などが起こり、思わぬ事故をまねく事があります。
ほ場での特殊作業以外は、ブレーキペダルは左右連結して使用してください。

⚠警告

- トラクタに運転者以外の人を乗せると、トラクタから転落したり、運転操作の妨げになって、緊急事態への対処ができず、同乗者はもちろん、周囲の人及び運転者自身がケガをする事があります。
トラクタには、運転者以外の人を乗せないでください。
- 高速運転・急制動・急旋回を行うと、運転者が振り落とされたり、周囲の人を巻き込んだり、思わぬ事故を起こす事があります。
高速運転・急制動・急旋回はしないでください。

- 坂道・凹凸地・急カーブで速度を出しすぎると、転倒あるいは転落事故を起こす事があります。
低速走行してください。
- 旋回する時、作業機が旋回方向とは逆方向にふくれるため、周囲の人に接触しケガをさせたり、対向物・障害物に衝突しケガをする事があります。
周囲の人や対向物・障害物との間に十分な間隔を保って行ってください。
- 側面が傾斜していたり、側溝がある道路で路肩を走行すると転落事故を起こすことがあります。
路肩は走行しないでください。
- 高低差が大きい段差を乗り越えようとすると、トラクタが転倒あるいは横転し、ケガをする事があります。
あゆみ板を使用してください。
- 作業機の上に人を乗せると、転落し、ケガをする事があります。
また、物を載せて走行すると、落下し、周囲の人へケガを負わせる事があります。
作業機の上には、人や物などは載せないでください。
- 作業機を折りたたまずに移動走行すると、障害物などにぶつかりケガをする事があります。
折りたたんで移動させてください。

⚠️ 注意

- 作業機への動力を切らないで走行すると、周囲の人を回転物に巻き込み、ケガを負わせることがあります。
移動走行するときは、PTOを切ってください。

作業中は

作業するときは

⚠️ 警告

- 作業をするとき、周囲に人を近づけると、機械に巻き込まれ、ケガをする事があります。
周囲に人を近づけないで下さい。
特に、子供は近づけないようにして下さい。
- 作業機指定のPTO回転速度を超えて作業すると、機械の破損により、ケガをする事があります。
指定回転速度を守って下さい。
- 作業機の上に人を乗せると、転落し、ケガをする事があります。

また、物を載せて走行すると、落下し、周囲の人へケガを負わせる事があります。
作業機の上には、人や物などは載せないでください。

- 傾斜地で速度を出しすぎると、暴走事故をまねく事があります。
低速で作業してください。
下り作業をする時、坂の途中で変速すると、暴走する原因となります。坂の前で低速に変速して、ゆっくりとおいてください。
- わき見運転すると、周囲の障害物の回避や、周囲の人への危険回避などができず、思わぬ事故を起こす事があります。
前方や周囲へ、十分に注意を払いながら運転してください。
- 手放し運転をすると、思わぬ方向へ暴走し、事故を起こす事があります。
しっかりとハンドルを握って運転してください。

⚠️ 注意

- 機械の調整や、付着物の除去などを行う時、PTOおよびエンジンを止めずに作業すると、第三者の不注意により、不意に作業機が駆動され、思わぬ事故を起こす事があります。
PTOを切り、エンジンを止め、回転部や可動部が止まっていることを確かめて行ってください。

トラクタから離れる時は

⚠️ 警告

- トラクタから離れる時、傾斜地や凹凸地などに駐車すると、トラクタが暴走して思わぬ事故を起こす事があります。
平坦で安定した場所に駐車し、トラクタのエンジンを止め、駐車ブレーキをかけて暴走を防いでください。
- トラクタから離れるとき、作業機をあげたままにしておくと、第三者の不注意により不意に降下し、ケガをする事があります。
下限まで降ろしてからトラクタを離れてください。

作業が終わったら

機体を清掃する時は

⚠️ 注意

- 動力を切らずに、回転部・可動部の付着物の除去作業などを行うと、機械に巻き込ま

れてケガをする事があります。

P T Oを切り、エンジンを止め、回転部や可動部が止まっていることを確かめて行ってください。

- 使用残りの散布液は、人畜、農産物、水産動植物に害の無いよう処分してください。使用後の残った農薬は、密封、密栓し、未使用の農薬と一緒に保管してください。
- 農薬の空き瓶、空き袋等は、法律および条例に従って処分してください。
- 保護衣、農薬用マスク、手袋等の保護具は十分に手入れし、保管してください。

- 不調処置・点検・整備のために外したカバー類を取り付けずに作業すると、回転部や可動部に巻き込まれ、ケガをする事があります。

元通りに取り付けてください。

終業点検をする時は

⚠注意

- 作業後の点検を怠ると、機械の調整不良や破損などが放置され、次の作業時にトラブルを起こしたり、ケガをする事があります。作業が終わったら、取扱説明書に基づき点検を行ってください。
- 3点リンクで作業機を持ち上げて点検・調整を行うとき、第三者の不注意により、不意に降下し、ケガをする事があります。トラクタ3点リンクの油圧回路をロックして行ってください。

不調処理・点検・整備をする時

⚠注意

- 機械に異常が生じたとき、そのまま放置すると、破損やケガをする事があります。取扱説明書に基づき行ってください。
- 傾斜地や凹凸地または軟弱地などで行うと、トラクタや作業機が不意に動き出し、思わぬ事故を起こす事があります。平坦で地盤のかたい所で行ってください。
- P T Oおよびエンジンを止めずに作業すると、第三者の不注意により、不意に作業機が駆動され、思わぬ事故を起こす事があります。P T Oを切り、エンジンを止め、回転部や可動部が止まっていることを確かめて行ってください。
- 作業機をあげた状態のまま下にもぐったり、足を入れたりすると、不意に降下し、ケガをする事があります。下に入る時は、台などで降下防止をして行ってください。

も く じ



安全に作業するために

安全に関する警告について	…… 1	作業が終わったら	…… 4
作業前に	…… 2	不調処置・点検・整備をする時	…… 5
作業中は	…… 4		

1 トラクタへの装着

1 各部の名称とはたらき	…… 8	5 パワージョイントの装着	……11
2 適応トラクタの範囲	…… 9	1. 長さの確認方法	……11
3 組み立て部品	…… 9	2. 切断方法	……12
1. 解 梱	…… 9	3. 安全カバーの脱着方法	……12
2. 組立要領	…… 9	4. パワージョイントの連結	……13
4 トラクタへの装着	……11		
1. 3点リンクへの連結	……11		

2 運転を始める前の点検

1 運転前の点検	……14	3. 製品本体の点検	……14
1. トラクタ各部の点検	……14	2 エンジン始動での点検	……14
2. 連結部の点検	……14	3 給油箇所一覧表	……15
(1)3点リンクの連結部点検	……14		
(2)パワージョイントの点検	……14		

3 作業の仕方

1 本製品の使用目的	……16	3 各部の調整	……16
2 作業の種類	……16	1. タイン地上高の調整	……16
1. 刈取列の拡散作業	……16	2. 作業速度とPTO回転速度	……16
2. 反転作業	……16	4 作業要領	……16
3. 集草列の拡散作業	……16		

4 作業が終わったら

1 作業後の手入れ ……17

2 長期格納するとき ……17

5 点検と整備について

1 点検整備一覧表 ……18

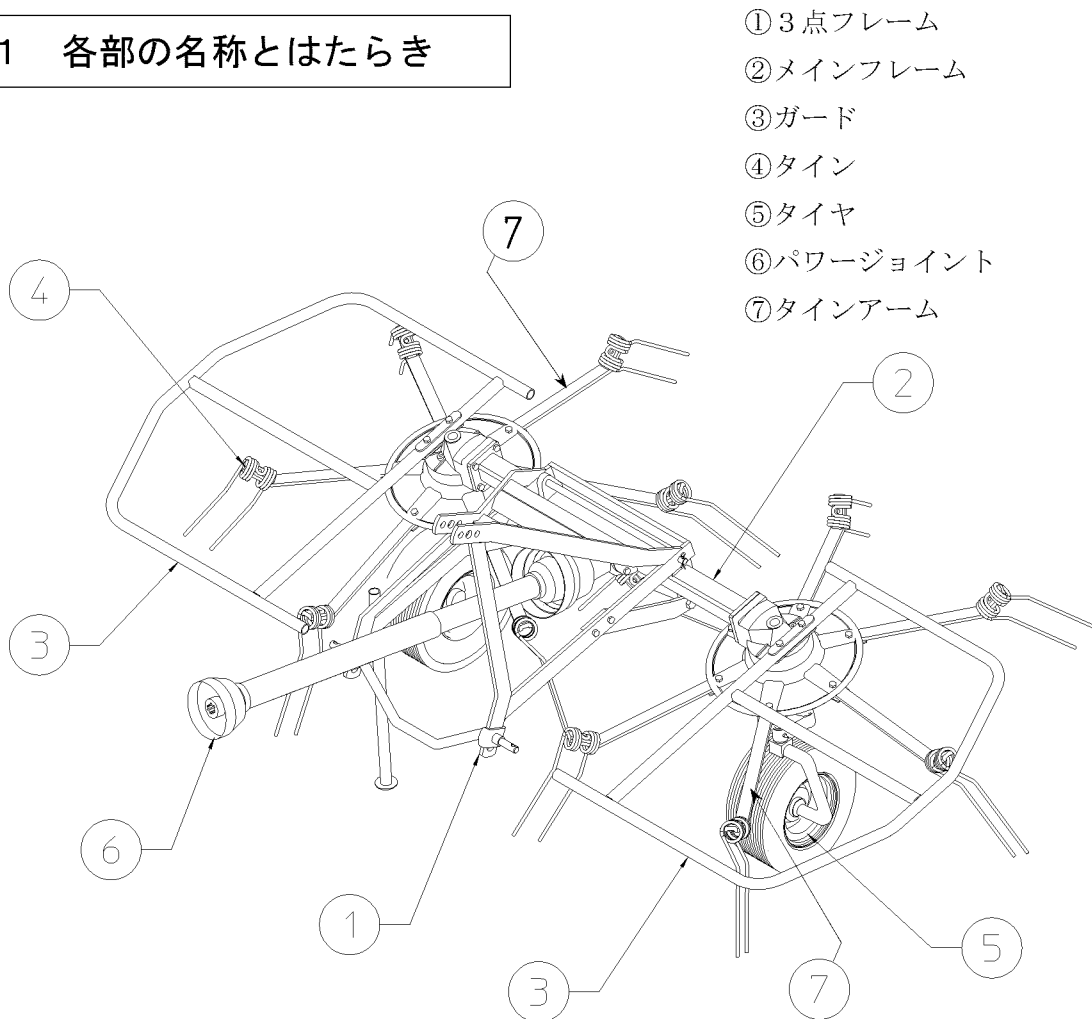
6 不調時の対応

1 不調対応一覧表 ……19

1 トラクタへの装着

適切な装着で安全な作業をしましょう。

1 各部の名称とはたらき



- ① 3点フレーム
- ② メインフレーム
- ③ ガード
- ④ タイン
- ⑤ タイヤ
- ⑥ パワージョイント
- ⑦ タインアーム

2 適応トラクタの範囲

本製品は適切なトラクタとの装着により的確に性能を発揮できるよう設計されています。

不適切なトラクタとの装着によっては、本製品の耐久性に著しく影響を及ぼしたり、トラクタの運転操作に著しい悪影響を及ぼすことがあります。

この製品の適応トラクタは次の通りです。

適応トラクタ
11～22kW (15～30PS)

本製品の適応トラクタより小さなトラクタで使用すると、負荷に対し十分なパワーがでないことがあります。

逆に、適応トラクタよりも大きなトラクタでの使用時には、過負荷に対し機体の適正値を越えたパワーが出てしまい、作業機の破損の原因になることがあります。

3 組立部品

1. 解梱

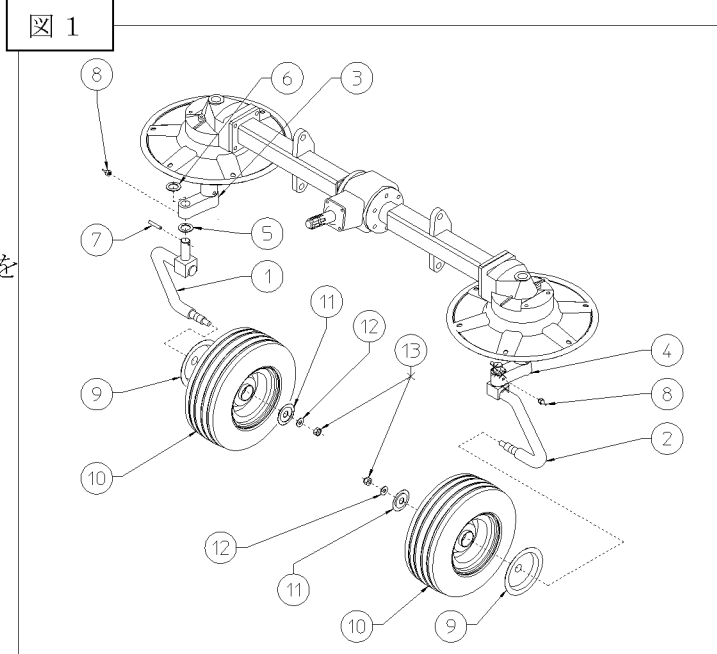
木枠に固定している部品を解いてください。

2. 組立要領

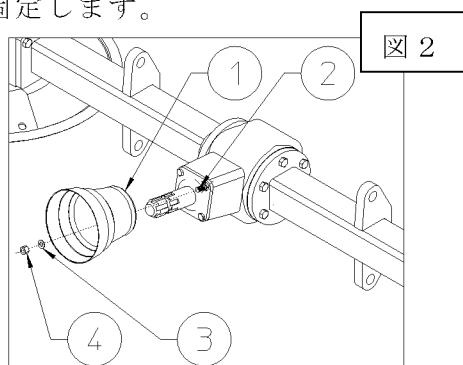
(1) 図1：メインフレームをクレーンなどで持ち上げ、ホイールシャフト(①および②)をそれぞれのロータに、スペーサ(⑤および⑥)を用いて図のように取り付け、スプリングピン⑦で固定します。

(2) グリスニップル⑧を図に従って取り付けます。

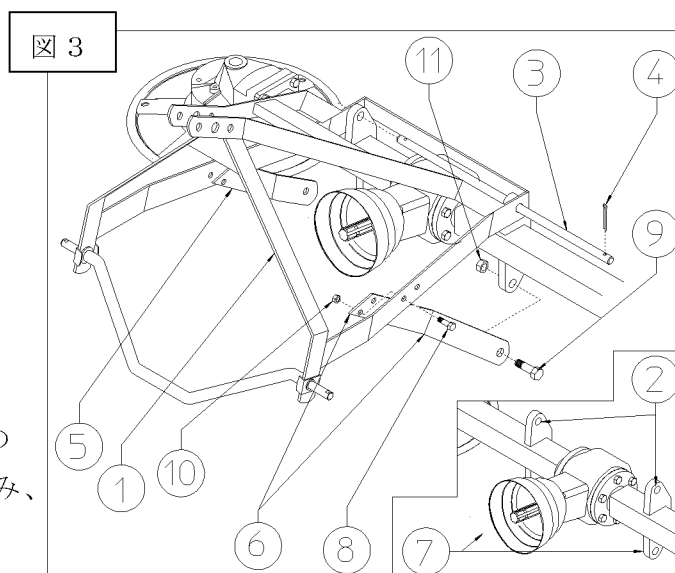
(3) シャリカバー⑨をホイールシャフト①に取り付けた後、タイヤ⑩とキャップ⑪、ワッシャ⑫を取り付け、ナット⑬で固定します。



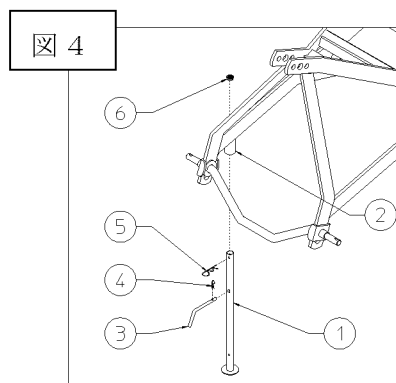
(4) 図2：PICカバー①をメインギヤボックス②に取り付け、ワッシャ③ナット④で固定します。



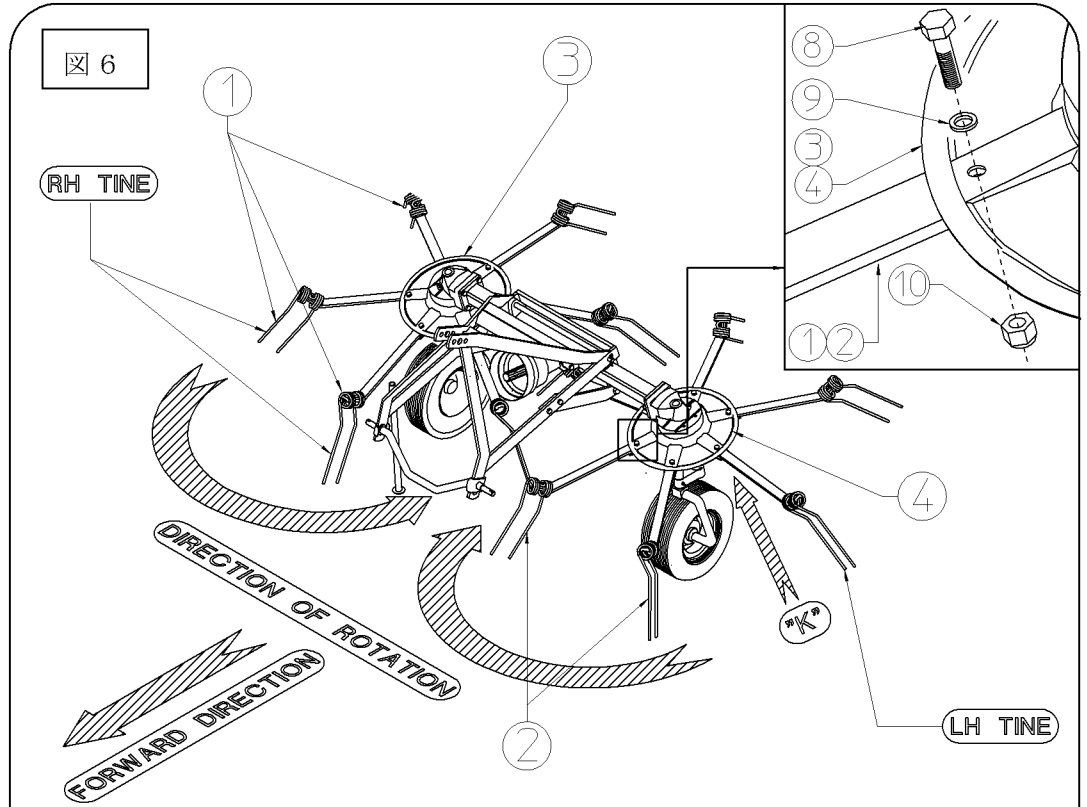
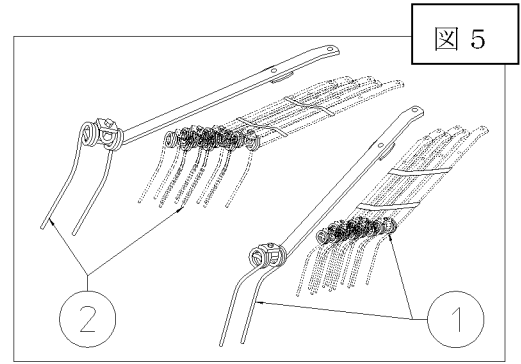
(5) 図3：3点フレームをメインフレームの②の穴に、ピン③と割りピン④を差し込み、⑦の穴にロッド⑤⑥、ボルト⑧⑨、ナット⑩⑪を用いて固定します。



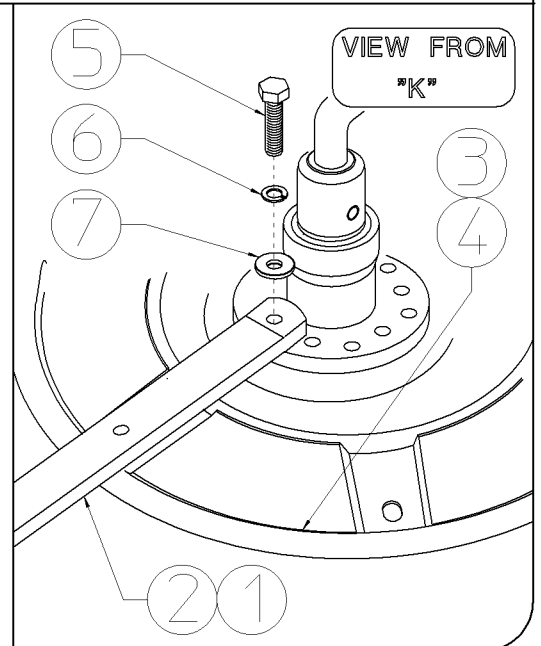
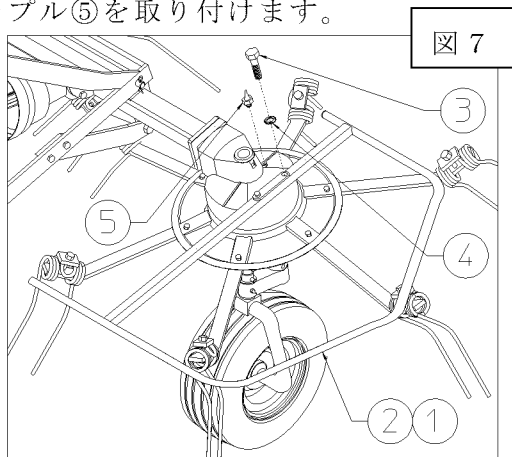
(6) 図4：スタンド①を3点フレームの②に取付け、ピン③ベータピン④⑤で固定し、キャップ⑥を取付けます。



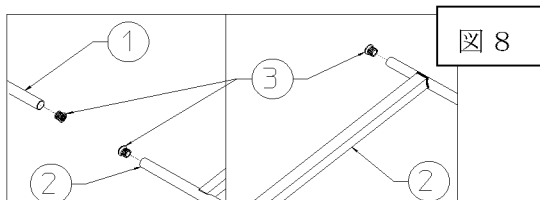
(7)図5・6：タインバー①を右側のロータ(RH TINE)に、
 タインバー②を左側のロータ(LH TINE)に取付けます。
 タインバー先端の穴を、ロータの中央部分に出ている
 ネジ部に合わせ、ボルト⑤バネザガネ⑥、ワッシャ⑦で
 固定します(VIEW FROM“K”参照)。
 続いてロータ外側の穴とタインバーの穴をあわせ、
 ボルト⑧、ワッシャ⑨を通してナット⑩によって
 固定します。



(8)図7：ガード①②(R,H)を、バネザガネ④と
 ボルト③を用いて固定します。
 グリスニップル⑤を取り付けます。



(9)図8：ガード①②にプラグ③を取り付けます。



4 トラクタへの装着

▲警告

- 作業機を装着するためにトラクタを移動させる時、トラクタと作業機の間人がいると挟まれてケガをする事があります。トラクタと作業機の間人を近づけないでください。

▲注意

- 作業機をトラクタに装着する時、傾斜地や凹凸地または軟弱地などで行うと、トラクタが不意に動き出し、思わぬ事故を起こす事があります。平坦で地盤のかたい所で行ってください。
- 装着するトラクタによっては、前輪荷重が軽くなり、操縦が不安定となって、思わぬ事故をまねく事があります。トラクタへフロントウエイトを取り付け、バランスを取ってください。

- (1) トラクタのエンジンを始動してトラクタのロワーリンク先端と作業機左右のロワーリンクピンの位置が合うまで後進して、トラクタをとめてください。エンジンをとめ、駐車ブレーキをかけてください。
- (2) 左のロワーリンクを連結し、抜け止めにトラクタに付いているリンチピンをロワーリンクに差してください。
次に右のロワーリンクも同じ順序で行ってください。
- (3) 左右のロワーリンクが同じ高さになるように、トラクタ右側のアジャストスクリューで調整してください。
- (4) 作業機の3点フレームがほぼ垂直になるように、作業機のトップリンクピン穴位置を選んでトップリンクを連結し、抜けどめに作業機についているベータピンを差してください。
- (5) トラクタのエンジンを始動し、トラクタのロワーリンクを昇降する油圧レバーを操作して作業機を少し上げ、エンジンをとめてください。

- (6) 作業機中心が中心におおよそ一致する位置に、チェックチェーンあるいはスタビライザーでセットし、作業機の横振れをなくしてください。
- (7) スタンドを上げ、ピンで固定してください。
- (8) 3点リンクを下げ、本機をおろしてください。

5 パワージョイントの装着

▲危険

- カバーのないパワージョイントを使用すると、巻き込まれてケガをする事があります。カバーのないパワージョイントは、使用しないでください。
- カバーが損傷したまま使用すると、巻き込まれてケガをする事があります。損傷したらすぐに、取り替えてください。使用前には、損傷がないか点検してください。
- トラクタおよび作業機に着脱する時、第三者の不注意により、不意にパワージョイントが回転し、ケガをする事があります。PTOを切り、トラクタのエンジンを切ってから行ってください。
- カバーのチェーンを取り付けずに使用すると、カバーが回転し、巻き込まれてケガをする事があります。トラクタ側と作業機側のチェーンを回転しない所に連結してください。

▲注意

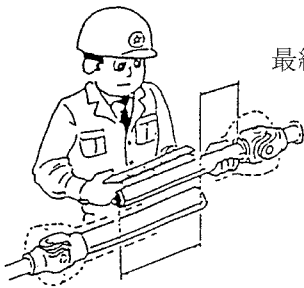
- 最伸時の重なりが100mmを下回ると、ジョイントを回転させた時、破損しケガをする事があります。最縮時の隙間が25mmよりも小さくなると、ジョイントの突き上げが起きることがあり、ジョイントの破損をまねき、ケガをする事があります。適正な重なり量で使用してください。

1. 長さの確認方法

- (1) パワージョイント単体で、最縮長時の安全カバー(アウト)端部位置を安全カバー(インナ)にマーキングしてください。
- (2) パワージョイント(アウト)から、パワー

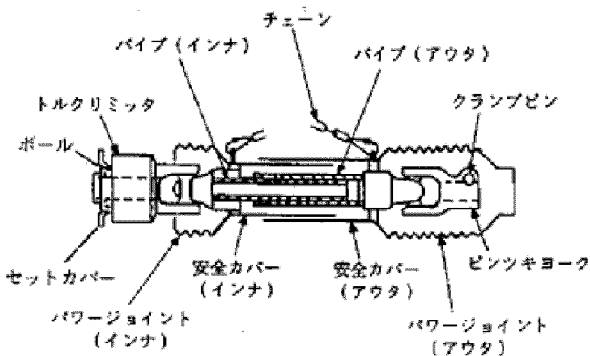
ジョイント（インナ）を引き抜いてください。

- (3) ローリングを昇降させて、PTO軸とPIC軸が最も接近する位置で、昇降を停止してください。
- (4) ピン付きヨークのクランプピンを押して、PO軸、PIC軸に連結し、クランプピンがもとの位置に出るまで押し込んでください。
- (5) カバー同士を重ね合わせた時、安全カバー（アウト）と端部位置のマーキング位置の間隔が25mm以下の場合、25mmの間隔を保つように切断方法の手順に基づき切断してください。
- (6) ローリングを昇降させて、PTO軸とPIC軸が最も離れる位置で、昇降を停止してください。
- (7) 安全カバー同士を重ね合わせた時、パイプ（アウト）とパイプ（インナ）の重なり量が100mm以下の場合、販売店に連絡し、長いパワージョイントと交換してください。



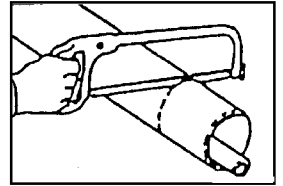
最縮時 25mm 以上のすきま

最伸時 100mm 以上の重なり

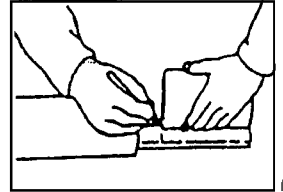


2. 切断方法

- (1) 安全カバーのアウト・インナ両方を長い分だけ切ります。

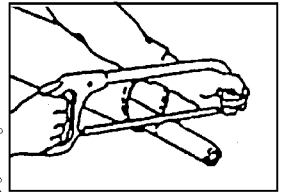


- (2) 切り取った同じ長さをパイプの先端から計ります。



- (3) パイプのアウトとインナ両方を金ノコまたはカッターで切断します。

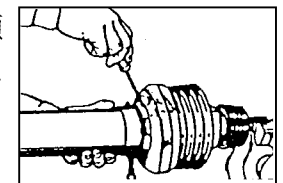
切断する時は、パイプの中にウエスを詰め、パイプ内面に切り粉が付着するのを防いでください。



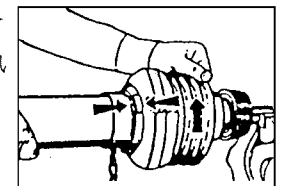
- (4) 切り口をヤスリなどでなめらかに仕上げしてからパイプをよく清掃し、次にグリースを塗布して、アウトとインナを組み合わせます。

3. 安全カバーの脱着方法

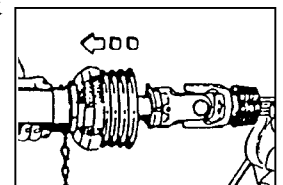
- (1) 安全カバーの分解手順
 - ①固定ネジを取り外してください。



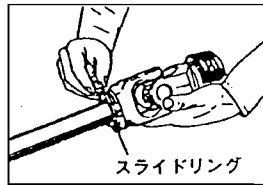
- ②安全カバーを取り外し位置へ回してください



- ③安全カバーを引き抜いてください。

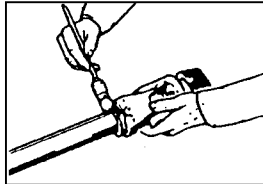


④スライドリングを取り外してください。

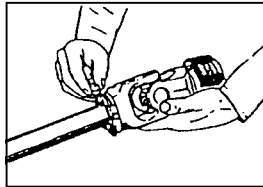


(2) 安全カバーの組立手順

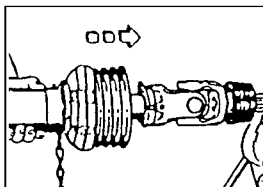
①ヨークのスライドリング溝とパイプ（インナ）にグリースを塗ってください。



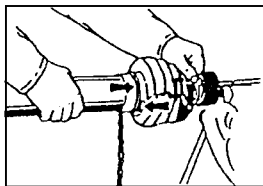
②スライドリングのつばをパイプ側に向け、切り口を開いて溝にはめてください。



③その上に安全カバーをはめてください。



④カバーをしっかり止まるまでまわしてください。



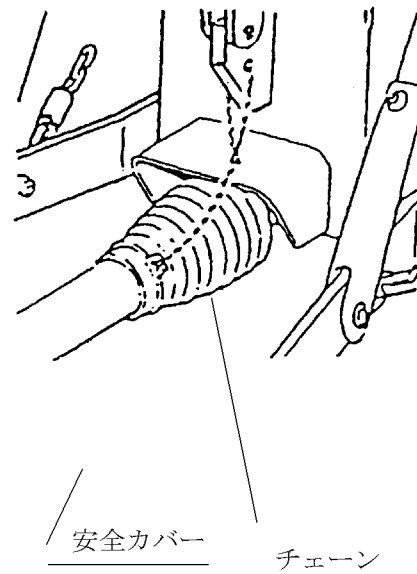
⑤固定ネジを締め付けてください。

▲ 注意

●パワージョイントを接続したとき、クランプピンが軸の溝に納まっていないと、使用中に外れ、ケガをする事があります。溝に納まっているか、接続部を押し引きして確かめて行ってください。

(2) 安全カバーのチェーンを回転しない所に取り付け、カバーの回転を防いでください。

チェーンは3点リンクの動きに順応できる余裕を持たせ、また他への引掛かりなどが無いように余分なたるみを取ってください。



4. パワージョイントの連結

(1) ピン付ヨークのクランプピンを押して、P I C軸、PTO軸に連結し、クランプピンがもとの位置に出るまで押し込んでください。

2 運転を始める前の点検

機械を調子よく長持ちさせるため、作業前に必ず行いましょう。

1 運転前の点検

1. トラクタ各部の点検

トラクタの取扱説明書に基づき点検を行ってください。

2. 連結部の点検

(1) 3点リンクの連結部点検

- ① ローワーリンクピン・トップリンクピンのリンチピン・ベータピンは、確実に挿入されているか。
- ② チェックチェーンは張られているか。
- ③ 不具合が見つかった時は、「1-4-1 トラクタへの装着」の説明に基づき不具合を解消してください。

(2) パワージョイントの点検

- ① ピンツキヨークの抜け止めのクランプピンが軸の溝に納まっているか。
- ② ジョイントカバーのチェーンの取り付けに余分なたるみはないか。また、適度な余裕があるか。
- ③ ジョイントカバーに損傷はないか。
損傷している時は、速やかに交換してください。
- ④ 不具合が見つかった時は、「1-5 パワージョイントの装着」の説明に基づき不具合を解消してください。

3. 製品本体の点検

- (1) タイム取付ボルトに緩みはないか。
不具合が見つかった時は増し締めしてください。
- (2) メインフレーム・サブフレーム取付ボルトに緩みはないか。
不具合が見つかった時は増し締めしてください。

(3) 各部の給油は十分か。

不具合が見つかった時は、「2-3 給油箇所一覧表」の説明に基づき給油してください。

(4) タイヤの空気圧は十分か。

(315kPa : 3.2kg/cm²)

2 エンジン始動での点検

▲注意

- PTOを切らないでエンジンを始動すると、急に作業機が駆動され、周囲にいる人がケガをする事があります。
PTOを切ってから始動してください。

1. トラクタ油圧系統に以上はないか。

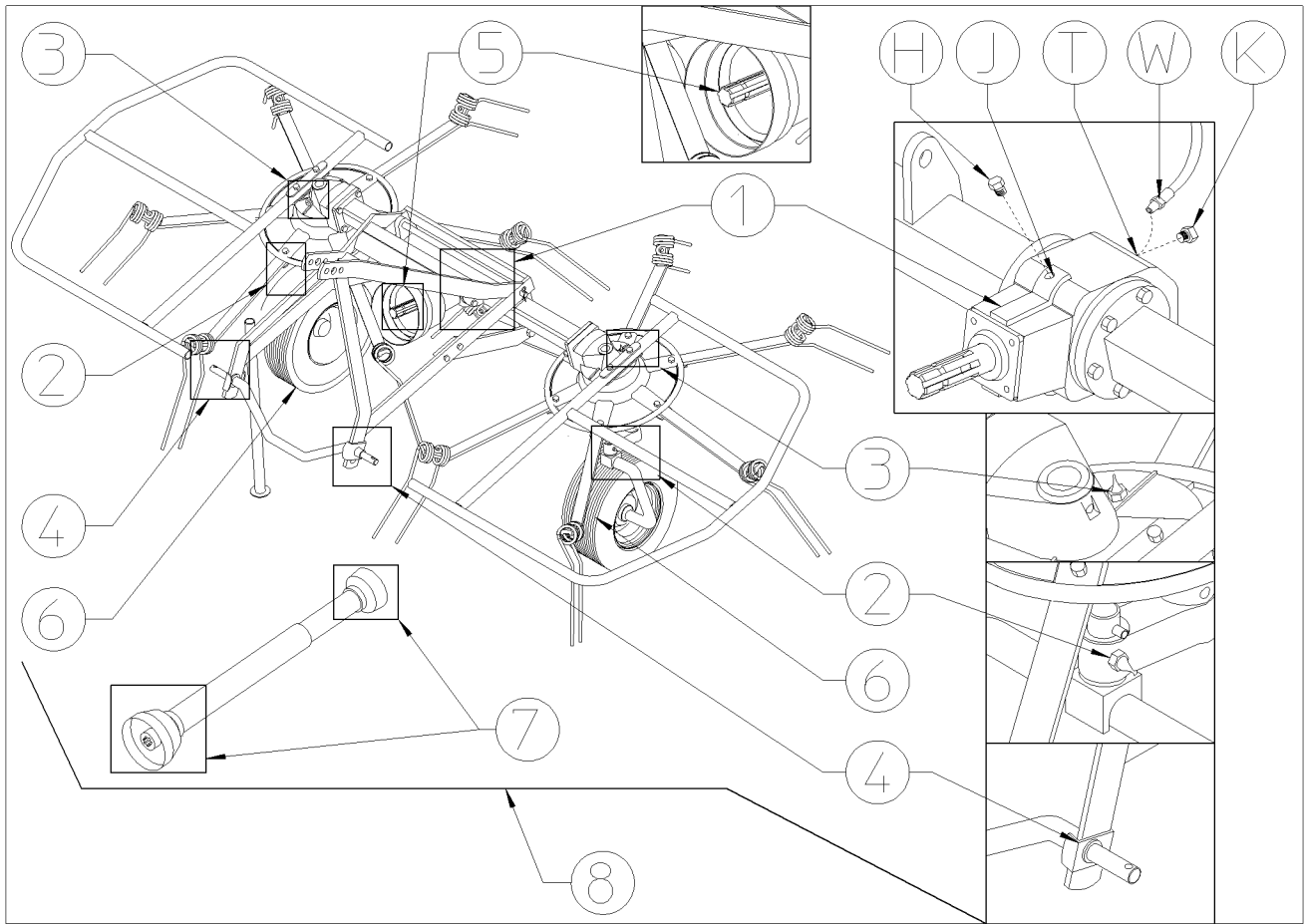
トラクタ油圧を操作し、3点リンクを上昇し、作業機を持ち上げた状態で、降下がなければ異常ありません。

トラクタ油圧系統などに異常があるときは、トラクタ販売店にご相談ください。

3 給油箇所一覧表

○給油する潤滑油は清浄なものを使用してください。

○グリースを給脂する場合、適量とは古いグリースが排出され、新しいグリースが出るまでです。



No.	給油場所	箇所	潤滑油の種類	交換時間	給油量	備考
1	メインギヤボックス	1	グリース；0号	1シーズンまたは100時間		注記参照
2	ホイールシャフト	2	グリース；2号	8時間毎	適量	グリースニップル
3	ロータギヤケース	2	〃	50時間毎	〃	グリースニップル
4	ロワリンクブラケット	2	〃	使用毎	〃	
5	PTO	1	〃	〃	〃	清掃
6	タイヤ	2		〃		空気圧 240kpa・2.4 kg/cm ²
7	パワージョイント		〃	〃	適量	グリースニップル パイプスライド部に塗布

注記 メインギヤボックス内のグリースは工場出荷時に充填されています。キャップ⑩を外して定期的にグリースの量とその状態を確認し、必要であれば穴①から補充してください。なお、ギヤボックスを交換、あるいは内部の部品を交換した際にのみ、ギヤボックス内のグリースを全量交換する必要があります。交換は⑩および⑪のキャップをはずし、グリースポンプ⑯を用いて穴①からグリースを注入し、穴①からグリースが出てくるまで注入します。

3 作業の仕方

1 本機の使用目的

- 1.本製品は、ほ場においての牧草、稲ワラ、麦かんの拡散・反転作業に使用しています。他の用途には使用しないでください。
- 2.雨上がり直後のほ場、ぬかるみのあるほ場、湿気の高いほ場では作業を行わないでください。ほ場が良く乾いてから作業を行ってください。

2 作業の種類

1. 刈取列の拡散作業
ディスクモア等による刈取列を拡散し、牧草の茎を折って、乾燥を促進させます。
2. 反転作業
拡散された牧草を、乾燥状態により一日に数回反転し、乾燥を促進させます。
3. 集草列の拡散作業
ジャイロレーキ等で作られた集草列を、再び拡散して、乾燥を促進させます。

3 作業のための調整

1. タイン地上高の調整
タインの地上高は、トップリンクでタインが地面から 10~20mm になるように調整します。
2. 作業速度とPTO回転速度
作業の種類・牧草の水分・収量に応じ、PTOの回転速度を変えて作業します。下におよその目安を示しますので、状況に応じ調整しながら作業を行なってください。

牧草の状態	作業速度	PTO 回転速度
水分が多い 草丈が長く重い	6~8km/hr	450~540rpm
水分が少ない 収量が少ない	8~10km/hr	350~500rpm

4 作業要領

▲危険

- 作業中または回転中、ロータに接触すると巻き込まれ、ケガをすることがあります。周囲に人を近づけないでください。

▲警告

- 運転中または回転中、タイヤにより石などが飛散し、ケガをすることがあります。周囲に人を近づけないでください。
- 作業をする時、周囲に人を近づけると機械に巻き込まれケガをすることがあります。周囲に人を近づけないでください。
- 作業指定のPTO回転速度を超えて作業すると、機械の破損により、ケガをすることがあります。指定回転速度を守ってください。
- 傾斜地で速度を出しすぎると、暴走事故をまねく事があります。低速で作業してください。下り作業をする時、坂の途中で変速すると、暴走する原因となります。坂の前で低速に変速して、ゆっくりとおりでください。

1. 刈取列の拡散は、乾燥促進のため、刈取後できるだけ早く拡散作業を行なってください。
2. 拡散作業は、できるだけトラクタが刈取列・集草列をまたいだ状態で行なってください。
3. 水分が少ない牧草や、収量が少ない場合の拡散作業、反転作業では乾燥が進んだら、PTO回転速度を下げてください。
4. 夜間は大気中の湿度が高くなります。乾燥途中の牧草は夜間に湿気を含み、含水率が高くなる事があります。夜間の湿気から牧草を少しでも守るため、夕方にはジャイロレーキ等で集草列を作ってください。急な降雨があっても雨からの濡れを最小限でとどめる事ができます。

4 作業が終わったら

長持ちさせるために、手入れは必ずしましょう。

▲注意

- 動力を切らずに、回転部・可動部の付着物の除去作業を行うと、機械に巻き込まれてケガをすることがあります。
PTOを切り、エンジンを止め、回転部や可動部が止まっていることを確かめて行ってください。

1 作業後の手入れ

1. 機械の上にかかっている牧草等は、ほ場の中できれいに取り除いてください。
特に回転部に巻きついた草は、シール部品・軸受部品等を傷つけますので、完全に取り除いてください。
2. ボルト・ナット・ピン類の緩み、脱落がないか、又、破損部品がないか確認してください。
異常があれば、ボルトの増締め、部品の交換をしてください。
3. タインは消耗品です。早めに予備品を準備してください。
4. PTO軸・PIC軸・ジョイントスプライン部など、塗装されていない露出部は、錆を防ぐためグリースを塗布してください。

2 長期格納するとき

1. 機械各部の清掃をしてください。
2. 磨耗した部品、破損した部品は交換してください。
3. 給油個所一覧表に基づき、油脂を補給してください。
また、回転、回動支点およびパワージョイントのクランプピンを含む摺動部には注油し、PTO軸、PIC軸、パワージョイントのスプライン、スライド部にはグリースを塗布してください。
4. 塗装損傷部を補修塗装、または、油を塗布し、さびの発生を防いでください。
5. 格納は風通しの良い屋内に保管してください。
6. やむをえず屋外に保管する時は、シートをかけてください。

5 点検と整備について

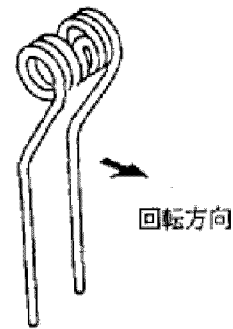
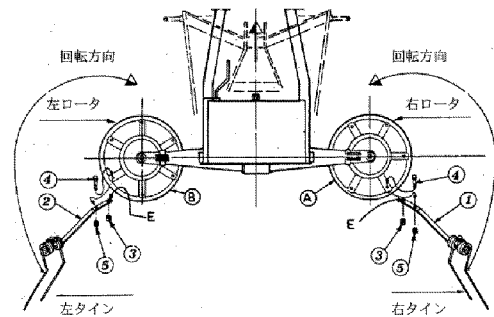
調子よく作業するために定期的に行いましょう。

機械の整備不良による事故などを未然に防ぐために、「点検整備一覧表」に基づき、各部の点検整備を行い、機械を最良の状態で、安心して作業ができるようにしてください。

タイヤは消耗部品となっています。磨耗、または折損したときは交換してください。

▲注意

- 3点リンクで本機を持ち上げて点検・調整を行う時、第三者の不注意により、不意に降下し、ケガをする事があります。
トラクタ3点リンクの油圧回路をロックして行ってください。
- 傾斜地や凹凸地または軟弱地などで行うと、トラクタや作業機が不意に動き出し、思わぬ事故を起こす事があります。
平坦で地盤のかたい所で行ってください。
- PTOおよびエンジンを止めずに作業すると、第三者の不注意により、不意に作業機が駆動され、思わぬ事故を起こす事があります。
PTOを切り、エンジンを止め、回転部や可動部が止まっていることを確かめて行ってください。



1 点検整備一覧表

時間	点検項目	処置
新品使用 1 時間	全ボルト・ナットの緩み	増し締め
作業前 作業後	①機械の清掃 ②タイヤ磨耗・折損 ③タイヤ空気圧 ④各部のボルト・ナット・ピン類の緩み、脱落 ⑤駆動系の異常音、異常振動 ⑥パワージョイント、カバー、チェーン破損 ⑦回転部、可動部の給油、注油、給脂	交換 増締め、部品補給 「6 不調時の対応」に基づき処置 交換
シーズン終了後	①破損部 ②タイヤなどの消耗品 ③各部の清掃 ④塗装損傷部 ⑤回動支点、ピン等の磨耗	補修 早めの部品交換 塗装または油塗布 部品交換

6 不調時の対応

万一、機械の調子が悪い場合は、不調処置一覧表により処置をしてください。

▲注意

- 3点リンクで作業機を持ち上げて点検・調整を行うとき、第三者の不注意により、不意に降下し、ケガをする事があります。トラクタ3点リンクの油圧回路をロックして行ってください。
- 傾斜地や凹凸地または軟弱地などで行うと、トラクタや作業機が不意に動き出し、思わぬ事故を起こす事があります。平坦で地盤のかたい所で行ってください。

- PTOおよびエンジンを止めずに作業すると、第三者の不注意により、不意に作業機が駆動され、思わぬ事故を起こす事があります。PTOを切り、エンジンを止め、回転部や可動部が止まっていることを確かめて行ってください。

1 不調対応一覧表

	症状	原因	処置
ロータ部	・異常音の発生	・ロータギヤケース内のグリース不足 ・タイン取付ボルトのゆるみ ・タインの折損	・グリース補充 ・増締め ・タイン交換
	・牧草を拾い残す	・作業姿勢が適正でない ・車速が早い ・タインの折損	・「3-3 各部の調整」を参考に調整する ・車速を下げる ・タイン交換
	・牧草が巻き付く	・車速が早い	・車速を下げる
ジョイント	・トリックリミッタが作動	・牧草の処理量が多すぎる ・PTOの高速始動	・車速を下げる ・低速回転で始動する
	・異常音の発生	・グリース切れ ・角度のつき過ぎ	・パイプ(イナ・アウト)摺動部・スパイダ・安全カバー取付部に給脂 ・3点リンクに持ち上げ高さを規制する

原因や処置のしかたがわからない場合は下記事項とともに購入先にご相談ください。

1. 製品名
2. 製造番号
3. 故障内容(できるだけ詳しく)

千歳本社 066-8555 千歳市上長都 1 0 6 1 番地 2
 TEL 0123-26-1123
 FAX 0123-26-2412

千歳営業所 066-8555 千歳市上長都 1 0 6 1 番地 2
 TEL 0123-22-5131
 FAX 0123-26-2035

豊富営業所 098-4100 天塩郡豊富町字上サロベツ 1 1 9 1 番地 4 4
 TEL 0162-82-1932
 FAX 0162-82-1696

帯広営業所 080-2462 帯広市西 2 2 条北 1 丁目 1 2 番地 4
 TEL 0155-37-3080
 FAX 0155-37-5187

中標津営業所 086-1152 標津郡中標津町北町 2 丁目 1 6 番 2
 TEL 0153-72-2624
 FAX 0153-73-2540

花巻営業所 028-3172 岩手県花巻市石鳥谷町北寺林第 1 1 地割 1 2 0 番 3
 TEL 0198-46-1311
 FAX 0198-45-5999

仙台営業所 983-0013 宮城県仙台市宮城野区中野字神明 1 7 9 - 1
 TEL 022-388-8673
 FAX 022-388-8735

小山営業所 323-0158 栃木県小山市梁 2 5 1 2 - 1
 TEL 0285-49-1500
 FAX 0285-49-1560

東海営業所 485-0081 愛知県小牧市横内字立野 6 7 8 - 1
 TEL 0568-75-3561
 FAX 0568-75-3563

岡山営業所 700-0973 岡山県岡山市北区下中野 7 0 4 - 1 0 3
 TEL 086-243-1147
 FAX 086-243-1269

熊本営業所 861-8030 熊本県熊本市東区小山町 1 6 3 9 - 1
 TEL 096-389-6650
 FAX 096-389-6710

都城営業所 885-1202 宮崎県都城市高城町穂満坊 1 0 0 3 - 2
 TEL 0986-53-2222
 FAX 0986-53-2233