

STAR

ボンネットダンプ

取扱説明書

製品コード		K54554
型	式	MHW1020
製品コード		K54555
型	式	MHW1220
製品コード		K54556
型	式	MHW1520

部品ご注文の際は、ネームプレートをお確かめの上、
部品供給型式を必ずご連絡下さい。

“必読”機械の使用前には必ず読んでください。

株式会社IHIスター

⚠ 安全に作業するために

安全に関する警告について

本機には、⚠印付きの警告ラベルを貼付しています。安全上、特に重要な項目を示しています。警告を守り、安全な作業を行ってください。

警告ラベルについて

⚠ 危険

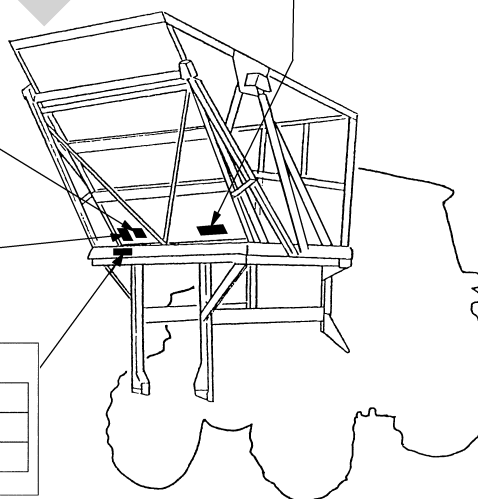
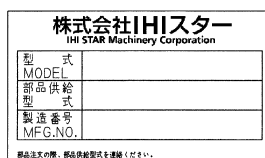
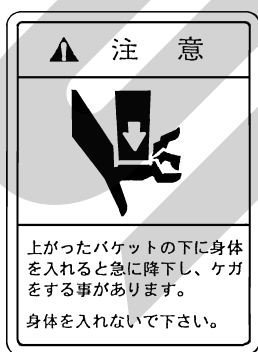
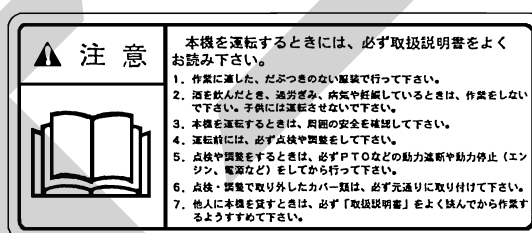
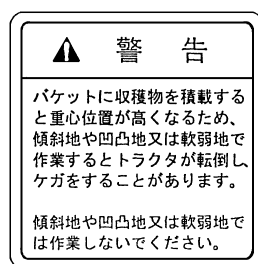
その警告に従わなかった場合、死亡または重傷を負う危険性が高いことを示します。

⚠ 警告

その警告に従わなかった場合、死亡または重傷を負う可能性があることを示します。

⚠ 注意

その警告に従わなかった場合、ケガを負うおそれがあることを示します。



— ラベルが損傷した時は —

警告ラベルは、使用者および周囲の作業員などへ危険を知らせる大切なものです。ラベルが損傷した時は、すみやかに貼り替えてください。注文の際には、この図に示す部品番号をお知らせください。

安全操作上の注意点

ここに記載されている注意事項を守らないと、死亡を含む傷害を生じる恐れがあります。

作業前には、作業機およびトラクタの取扱説明書をよくお読みになり、十分に理解をしてからご使用ください。

作業前に

取扱説明書は製品に近接して保存を

▲ 注意

- 機械の取り扱いで分からない事があった時、取扱説明書を製品に近接して保存していないため、自分の判断だけで対処すると思わぬ事故を起こし、ケガをする事があります。取扱説明書は分からない事があった時にすぐに取り出せるよう、製品に近接して保存してください。

取扱説明書をよく読んで作業を

▲ 注意

- 取扱説明書に記載されている安全上の注意事項や取扱要領の不十分な理解のまま作業すると、思わぬ事故を起こす事があります。作業を始める時は、製品に貼付している警告ラベル、取扱説明書に記載されている安全上の注意事項、取扱要領を十分に理解してから行ってください。

こんな時は運転しないでください

▲ 警告

- 体調が悪い時、機械操作に不慣れな場合などに運転すると、思わぬ事故を起こす事があります。次の場合は、運転しないでください。
 - 過労、病気、薬物の影響、その他の理由により作業に集中できない時。
 - 酒を飲んだ時。
 - 機械操作が未熟な人。
 - 妊娠している時。

服装は作業に適していますか

▲ 警告

- 作業に適さない服装で機械を操作すると、衣服の一部が機械に巻き込まれ、死亡を含む傷害をまねく事があります。次に示す服装で作業してください。

- 袖や裾は、だぶつきのないものを着用する。
- ズボンや上着は、だぶつきのないものを着用する。
- ヘルメットを着用する。
- はちまき、首巻きタオル、腰タオルなどはない。

機械を他人に貸す時は

▲ 警告

- 機械を他人に貸す時、取扱説明書に記載されている安全上の注意事項や取扱要領が分からないため、思わぬ事故を起こす事があります。取扱い方法をよく説明し、取扱説明書を渡して使用前にはよく読むように指導してください。

機械の改造禁止

▲ 注意

- 機械の改造や、当社指定以外のアタッチメント・部品などを取り付けて運転すると、機械の破損や傷害事故をまねく事があります。機械の改造はしないでください。アタッチメントは当社指定製品を使用してください。部品交換する時は、当社が指定するものを使用してください。

始業点検の励行

▲ 注意

- 始業点検を怠ると、機械の破損や障害事故をまねく事があります。作業を始める前には、取扱説明書に基づき点検を行ってください。

エンジン始動・発進する時は

▲ 警告

- エンジンを始動する時、トラクタの横やステップに立ったまま行くと、緊急事態への対処ができず、運転者はもちろん周囲にいる人がケガをする事があります。運転席に座り、周囲の安全を確認してから行ってください。
- エンジンを始動する時、主変速レバーを「N」（中立）にして行わないと、変速機が接続状態になっているため、トラクタが暴走し思わぬ事故を起こす事があります。主変速レバーを「N」（中立）にして行ってください。
- 室内で始動する時、排気ガスにより中毒になる事があります。窓、戸などを開け、十分に換気してください。

作業機を着脱する時は

⚠ 警告

- 作業機を着脱するためにトラクタを移動させる時、トラクタと作業機の間に人がいると、挟まれてケガをすることがあります。トラクタと作業機の間に人を近づけないでください。

⚠ 注意

- 作業機をトラクタに着脱する時、傾斜地や凹凸地または軟弱地などで行うと、トラクタが不意に動き出し、思わぬ事故を起こすことがあります。平坦で地盤のかたい所で行ってください。

公道走行時は作業機の装着禁止

⚠ 注意

- トラクタに作業機を装着して公道を走行すると、道路運送車両法に違反します。トラクタに作業機を装着しての走行はしないでください。

移動走行する時は

⚠ 危険

- 移動走行する時、トラクタのブレーキペダルが左右連結されていないと、片ブレーキになり、トラクタが左右に振られ横転などが起こり、思わぬ事故をまねくことがあります。ほ場での特殊作業以外は、ブレーキペダルは左右連結して使用してください。

⚠ 警告

- トラクタに運転者以外の人を乗せると、トラクタから転落したり、運転操作の妨げになって、緊急事態への対処ができず、同乗者はもちろん、周囲の人および運転者自身がケガをすることがあります。トラクタには、運転者以外の方は乗せないでください。
- 急制動・急旋回を行うと、運転者が振り落とされたり、周囲の人を巻き込んだり、思わぬ事故を起こすことがあります。急制動・急旋回はしないでください。
- 坂道・凹凸地・急カーブで速度を出しすぎると、転倒あるいは転落事故を起こすことがあります。低速走行してください。
- 側面が傾斜していたり、側溝がある通路で路肩を走行すると転落事故を起こすことがあります。路肩は走行しないでください。
- 高低差が大きい段差を乗り越えようとする時、トラクタが転倒あるいは横転し、ケガをすることがあります。あゆみ板を使用してください。

- 作業機の上に人を乗せると、転落し、ケガをすることがあります。また、物を載せて走行すると、落下し、周囲の人へケガを負わせることがあります。作業機の上には、人や物などはのせないでください。
- バケットを降下させずに移動走行すると、障害物などにぶつかりケガをすることがあります。降下させて移動してください。

作業中は

作業する時は

⚠ 警告

- バケットに収穫物を積載すると重心位置が高くなるため、傾斜地や軟弱地あるいは不整地で作業すると、トラクタが転倒する恐れがあります。傾斜地や軟弱地あるいは不整地では作業しないでください。
 - 作業をする時、周囲に人を近づけると、機械に巻き込まれ、ケガをすることがあります。周囲に人を近づけないでください。
 - 作業機の上に人を乗せると、転落し、ケガをすることがあります。また、物を載せて走行すると、落下し、周囲の人へケガを負わせることがあります。作業機の上には、人や物などはのせないでください。
 - 傾斜地で速度を出しすぎると、暴走事故をまねくことがあります。低速で作業してください。下り作業をする時、坂の途中で変速すると、暴走する原因となります。坂の前で低速に変速して、ゆっくりとおりてください。
 - わき見運転をすると、周囲の障害物の回避や、周囲の人への危険回避などができず、思わぬ事故を起こすことがあります。前方や周囲へ、十分に注意を払いながら運転してください。
 - 手放し運転をすると、思わぬ方向へ暴走し、事故を起こすことがあります。しっかりとハンドルを握って運転してください。
- #### ⚠ 注意
- 上ったバケットの下に身体を入れると急に降下し、ケガをすることがあります。身体を入れないでください。

- 機械の調整や、付着物の除去などを行う時、PTOおよびエンジンをとめずに作業すると、第三者の不注意により、不意にバケットが昇降し、思わぬ事故を起こす事があります。エンジンをとめて行ってください。

トラクタから離れる時は

⚠ 警告

- トラクタから離れる時、傾斜地や凹凸地などに駐車すると、トラクタが暴走して思わぬ事故を起こす事があります。平坦で安定した場所に駐車し、トラクタのエンジンをとめ、駐車ブレーキをかけて暴走を防いでください。
- トラクタから離れる時、バケットを上げたままにしておくと、第三者の不注意により不意に降下し、ケガをする事があります。下限まで降ろしてから離れてください。

作業が終わったら

機体を清掃する時は

⚠ 注意

- 動力を切らずに、回転部・可動部の付着物の除去作業などを行うと、機械に巻き込まれてケガをする事があります。エンジンをとめ、回転部や可動部がとまっている事を確かめて行ってください。

終業点検の励行

⚠ 注意

- 作業後の点検を怠ると、機械の調整不良や破損などが放置され、次の作業時にトラブルを起こしたりケガをする事があります。作業が終わったら、取扱説明書に基づき点検を行ってください。
- バケットを上げて点検・調整を行う時、第三者の不注意により不意に降下し、ケガをする事があります。棒などで降下防止をして行ってください。

不調処置・点検・整備をする時

⚠ 注意

- 作業機に不調が生じた時、そのまま放置すると、破損やケガをする事があります。取扱説明書に基づき行ってください。
- 傾斜地や凹凸地または軟弱地などで行うと、トラクタや作業機が不意に動き出して、思わぬ事故を起こす事があります。平坦で地盤のかたい所で行ってください。
- エンジンをとめずに作業すると、第三者の不注意により不意バケットが昇降し、思わぬ事故を起こす事があります。エンジンをとめて行ってください。
- バケットをあげた状態のまま下で不調処置・点検・整備をすると、不意に降下し、ケガをする事があります。棒などで降下防止をして行ってください。
- 油圧の継手やホースに、ゆるみや損傷があると、飛び出る高圧オイルあるいは作業機の急な降下で、ケガをする事があります。補修もしくは部品交換してください。継手やホースを外す時は、油圧回路内の圧力を無くしてから行ってください。

も く じ

▲	安全に作業するために	
	安全に関する警告について	1
	作業前	2
	作業中は	3
	作業が終わったら	4
	不調処置・点検・整備をする時	4
1	トラクタへの装着	
	1 各部の名称とはたらき	7
	2 適応トラクタの範囲	8
	3 トラクタへの装着	8
	1. 装着前の準備	8
	2. ローダフレームユニットの装着	8
	3. ボンネットフレームユニットの装着	8
	4. ボンネットダンプの装着	9
2	運転を始める前の点検	
	1 運転前の点検	9
	1. トラクタ各部の点検	9
	2. ボンネットダンプの点検	9
	2 エンジン始動での点検	9
3 給油箇所一覧表	10	

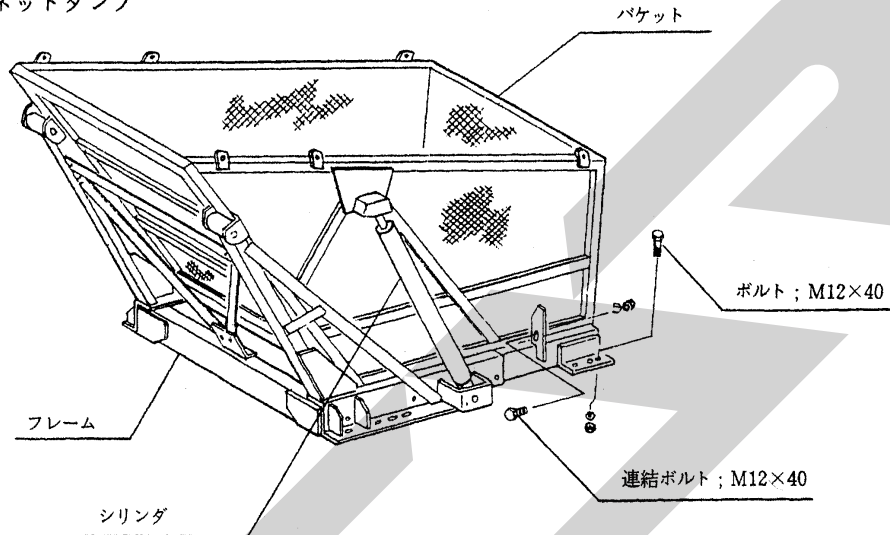
3	作業の仕方	
	1 本製品の使用目的	2 作業要領
 11 11
4	作業が終わったら	
	1 作業後の手入れ	3 長期格納する時
	2 トラクタからの切り離し 13
 12	
5	点検と整備について	
	1 点検整備一覧表 14
6	不調時の対応	
	1 不調処置一覧表 15

1 トラクタへの装着

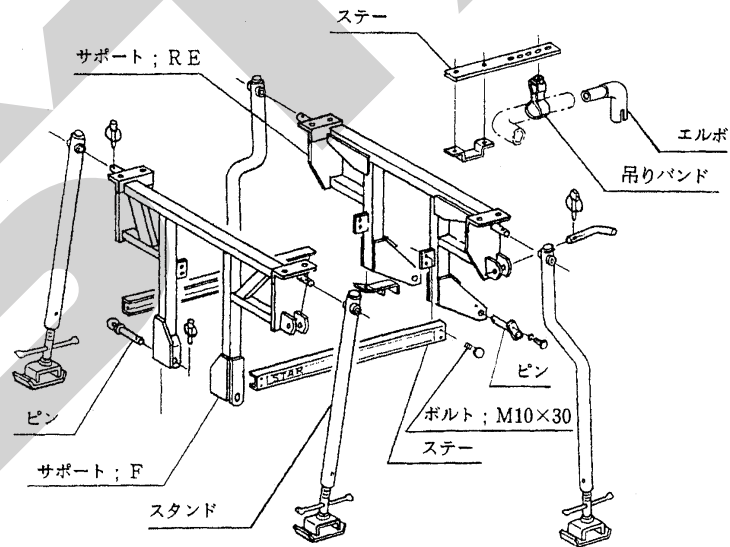
適切な装着で安全な作業をしましょう。

1 各部の名称とはたらき

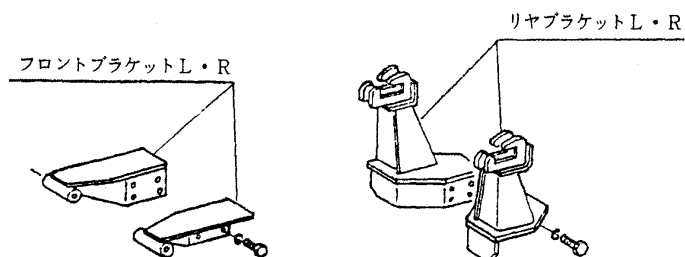
A. ボンネットダンブ



B. ボンネットフレーム



C. ローダフレーム

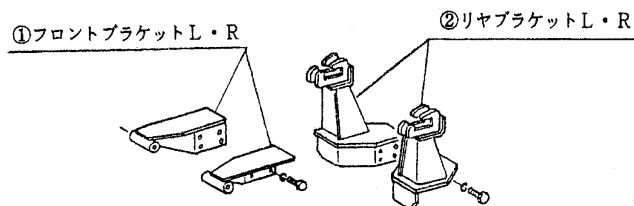


1. 連結ボルト ; M12×40

ボンネットダンプの装着作業時に、ボンネットダンプを吊り上げる際、バケットが持ち上がらないように固定しているボルトです。

2. スタンド

ボンネットダンプをトラクタから脱着する際、使用します。



2 適応トラクタの範囲

本製品は、適切なトラクタとの装着により的確に性能を発揮できるように設計されています。

不適切なトラクタとの装着によっては本製品の耐久性に著しく影響を及ぼしたり、トラクタの運転操作に著しい悪影響を及ぼすことがあります。

この製品の適応トラクタは次のとおりです。

型 式	適応トラクタ
MHW1020	22kW ~44kW (30PS~60PS)
MHW1220	44kW ~73.5kW (60PS~100PS)
MHW1520	73.5kW ~99kW (100PS~135PS)

3 トラクタへの装着

▲ 注意

- 作業機をトラクタに装着する時、傾斜地や凹凸地または軟弱地などで行うと、トラクタが不意に動き出し、思わぬ事故を起こす事があります。平坦で地盤のかたい所で行ってください

1. 装着前の準備

- (1) トラクタがフロントローダ付の場合、ローダを外してください。
- (2) トラクタのマフラを外してください。

2. ローダフレームユニットの装着

フロントローダの取付け金具が装備されていないトラクタにはフロントブラケット ; L・R、リヤブラケット ; L・Rを取付けてください。

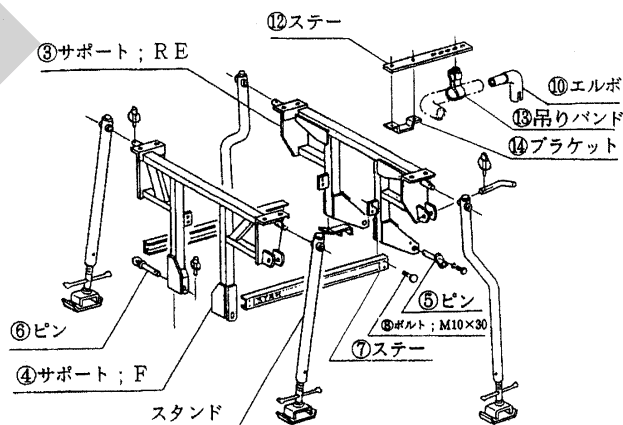
フロントブラケット、リヤブラケットはローダフレームユニットの梱包に入っている部品表を参照して組み付けてください。

尚、装着するトラクタにより部品形状が異なります。

3. ボンネットフレームの装着

装着するトラクタにより部品形状が異なります。

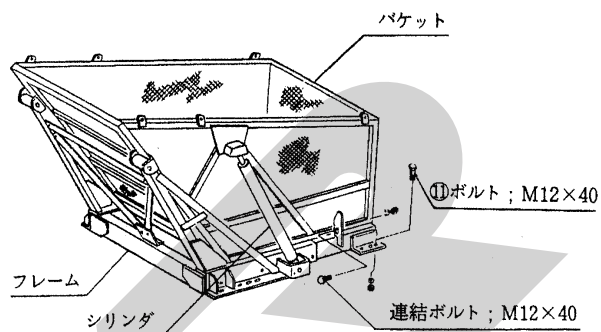
- (1) ステー⑦をボルト ; M10×30 でサポート ; F④及びサポート ; RE③に仮止めしてください。
- (2) クレーンあるいはユニックなどでボンネットフレーム仮組品を吊り上げ、ボンネットフレームの梱包に入っている部品表を参照しローダフレームユニットに組み付けてください。
- (3) エルボ⑩をトラクタのマフラ取付部に差し込んでください。
- (4) マフラに吊りバンド⑬を取付けた後、マフラをエルボ⑩に差し込んでください。
- (5) マフラがボンネットフレームに当たらない位置を決めてから、ステー⑫とブラケット⑭をボンネットフレームの適当な位置に取り付け、吊りバンド⑬をステー⑫に取付けてください。



4. ボンネットダンプの装着

- (1) ボンネットダンプのバケット部とベース部が連結ボルト；M12×40 で連結されていることを確認してください。
- (2) クレーンあるいはユニックなどでボンネットダンプ吊り上げ、ボンネットフレーム仮組品の上面にフレーム部が位置するように移動してください。
- (3) サポート；F、サポート；REとフレーム部をボルト；M12×40 で固定してください。
- (4) ボンネットフレームの仮止めしたボルト；M10×30 を締付けてください。
- (5) ボンネットダンプのバケットとフレームを連結している連結ボルト；M12×40 を取外してください。
- (6) 油圧ホースをトラクタの外部油圧取出口に接続してください。
ボンネットダンプの油圧カブラは次表の通りです。

ボンネットダンプ型式	油圧カブラ
MHW1020	3/8・オス
MHW1220・1520	1/2・オス



2 運転を始める前の点検

機械を調子よく長持ちさせるため、作業前に必ず行いましょう。

1 運転前の点検

1. トラクタ各部の点検

トラクタの取扱説明書に基づき点検を行ってください。

2. ボンネットダンプの点検

点検整備一覧表に基づき点検を行ってください。

1. 油圧系統に異常はないか

- (1) 外部油圧操作レバーを操作し、ボンネットダンプを昇降させスムーズに動くことを確認してください。
不具合が見つかった時は、「6-1 不調処置一覧表」の説明に基づき不具合を解消してください。
- (2) トラクタの油圧系統に不具合がある時は、トラクタ販売店にご相談ください。

2 エンジン始動での点検

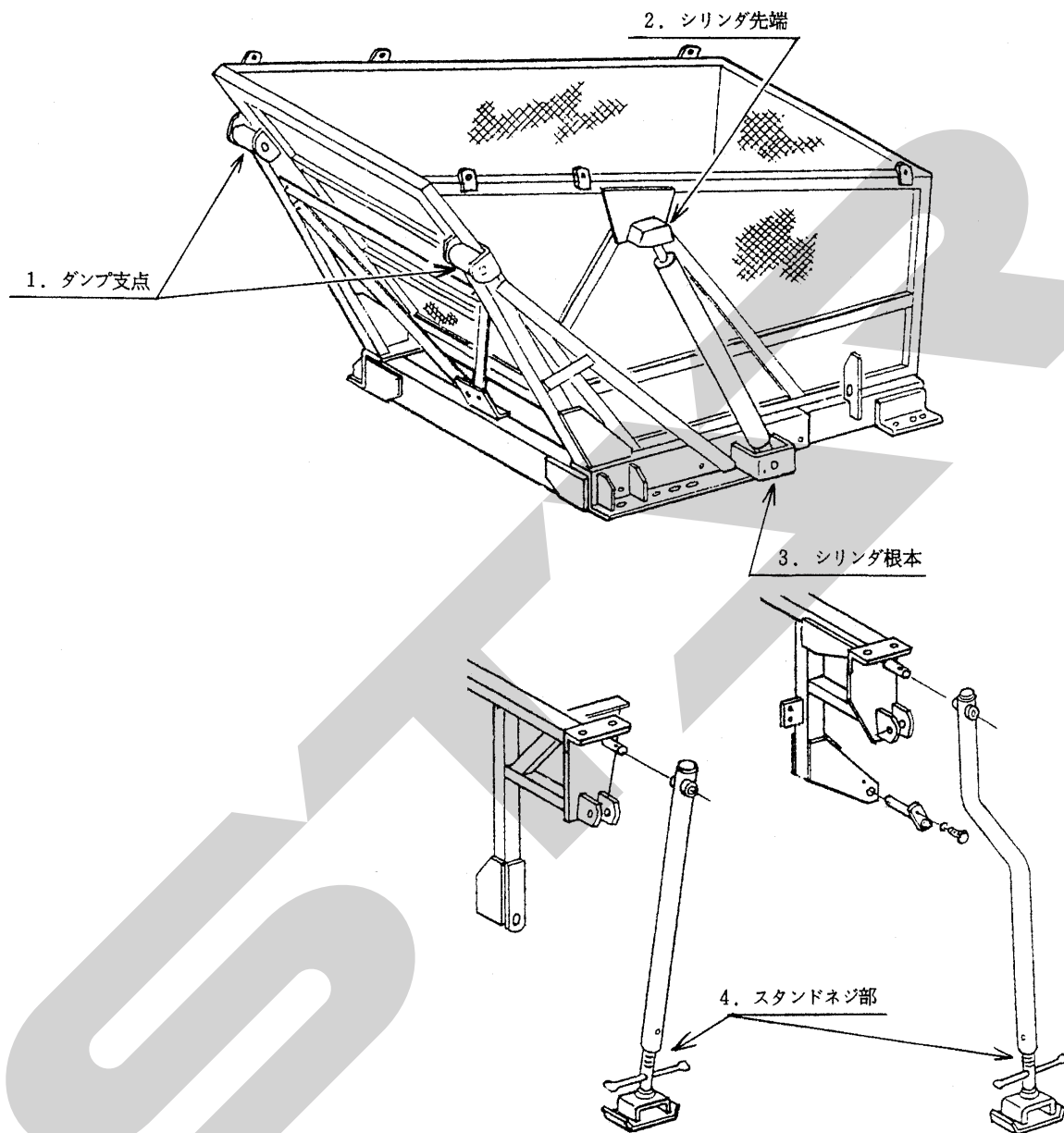
取扱い上の注意

バケットとフレームを連結している連結ボルト；M12×40 (2本) をはずさないでダンプするとボンネットダンプを損傷します。
連結ボルトを取外してからダンプしてください。

3 給油箇所一覧表

○給油、塗布するオイルは清浄なものを使用してください。

○グリースを給脂する場合、適量とは古いグリースが排出され、新しいグリースが出るまでです。



No.	給油場所	箇所	潤滑油の種類	交換時間	量	備考
1	ダンプ支点	2	※1 集中給油グリース 4種;2号	使用毎	適量	給脂
2	シリンダ先端	2	〃	〃	〃	〃
3	シリンダ根本	2	〃	〃	〃	〃
4	スタンドネジ部	4	〃	〃	〃	〃

※1 IDEMITSU「ダフニー エポネックスSR No.2」又は相当品をお使いください。

3 作業の仕方

安全を確認して、慎重に作業してください。

1 本製品の使用目的

本製品はトラクタボンネット上部にマウントさせ、牧草・とうもろこし等の収穫物の積み込み、及び荷降ろし作業（ダンプ作業）に使用します。

他の用途には、使用しないでください。

2 作業要領

⚠ 警告

- バケットに収穫物を積載すると重心位置が高くなるため、傾斜地や凹凸地又は軟弱地で作業すると、トラクタが転倒しケガをする事があります。傾斜地や凹凸地又は軟弱地では作業しないでください。

⚠ 注意

- ボンネットダンプを装着すると視界が悪くなります。周囲の安全を確認できるように低速で作業してください。
- バケットをダンプすると、重心が上方に移動し左右のバランスが低下します。ゆっくりとダンプしてください。

1. バケットとフレームを連結している連結ボルト；M12×40（2本）が取外されていることを確認してください。
2. 片荷にならないようにバケット内に収穫物を積載してください。
3. バケットがほぼいっぱいになったら、エンジン回転速度を低速にして、トラクタ外部油圧操作レバーを操作しバケットをゆっくり上昇させて収穫物を運搬車に移してください。
4. バケット内の収穫物を運搬車に移し終わったら、トラクタ外部油圧操作レバーを逆方向に操作しバケットがフレーム上に降りきるまで降下させてください。

取扱い上の注意

バケットをダンプしたまま作業のため移動すると、ボンネットダンプを損傷する恐れがあります。バケットがフレームに降りきってから移動してください。

4 作業が終わったら

1 作業後の手入れ

機械を長持ちさせるため、清掃、手入れは必ず行いましょう。

▲ 注意

- 機械の調整や付着物の除去などを行う時、エンジンをとめずに作業すると、第三者の不注意により、不意にバケットが昇降し、思わぬ事故を起こすことがあります。エンジンをとめて行ってください。

1. 機械に付着している収穫物等は、きれいに取り除いてください。
2. ボルト、ナット、ピン類の緩み、脱落がないか、破損部品がないか確認してください。異常があれば、ボルトの増し締め、部品の交換をしてください。
3. 各部給油箇所は「2-3 給油箇所一覧表」に基づき給油してください。

2 トラクタからの切り離し

▲ 注意

- 作業機をトラクタから切り離す時、傾斜地や凹凸地又は軟弱地で行うと、トラクタが不意に動き出して思わぬ事故を起こすことがあります。平坦で地盤のかたい所で行ってください。

1. エンジンをとめて、油圧カプラをトラクタからはずしてください。

取扱い上の注意

油圧カプラをはずす時、バケットを上げたままではずすと、バケット重量による圧力が油圧カプラにかかり、再結合が困難になります。必ずバケットを完全に下げた状態ではずしてください。

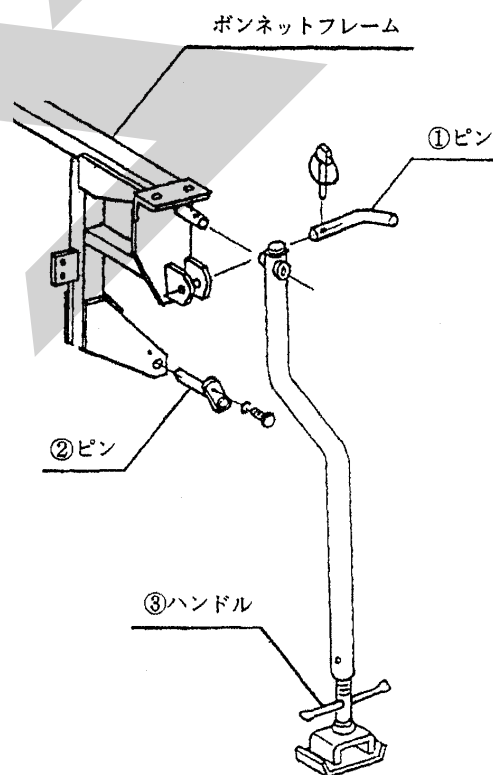
2. ボンネットフレームに固定したマフラをはずしてください。

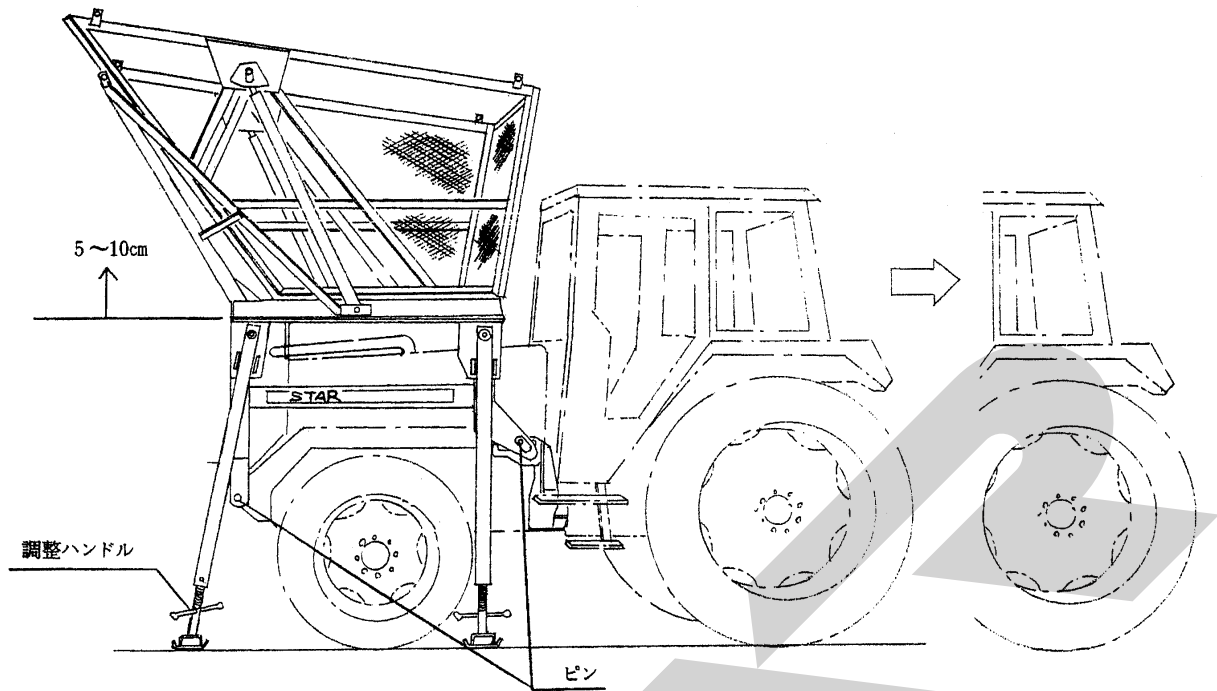
3. スタンドを取付け、①ピンを差し込み、ボンネットフレームに固定してください。

②ピンに荷重がかからない程度になるよう、③ハンドルで、スタンド高さを調整してください。(下図参照)

取扱い上の注意

傾斜地や凹凸地又は軟弱地でボンネットダンプを切り離すと、ボンネットダンプが転倒する恐れがあります。平坦で地盤のかたい所で切り離してください。





4. ボンネットフレームとローダフレームを固定しているピン（前後左右共）をぬき、調整ハンドルでボンネットフレームを5~10cm程度浮かせてください。
5. 完全にトラクタ側から離れたことを確認し、エンジンをかけ、トラクタをゆっくり後退させてください。
6. 取りはずしたボルト、ピン、部品等は保管してください。

3 長期格納する時

1. 機械各部の清掃をしてください。
2. 摩耗した部品、破損した部品は、交換してください。
3. 給油箇所一覧表に基づき、油脂を補給してください。
4. 塗装損傷部を補修塗装、又は油を塗布し、さびの発生を防いでください。
5. 格納は風通しの良い屋内に保管してください。
6. 格納場所は、平坦で地盤のかたい所を選んで保管してください。

5 点検と整備について

調子よく作業するために、定期的に行いましょう。
機械の整備不良による事故などを未然に防ぐために、「点検整備一覧表」に基づき、各部の点検・整備を行い、機械を最良の状態で、安心して作業が行えるようにしてください。

▲ 注意

- 傾斜地や凹凸地または軟弱地などで行うと、トラクタが不意に動き出して、思わぬ事故を起こすことがあります。
平坦で地盤のかたい所で行ってください。
- エンジンをとめずに作業すると、第三者の不注意により、不意にバケットが昇降し、思わぬ事故を起こすことがあります。
エンジンをとめて行ってください。

1 点検整備一覧表

時 間	チェック項目	処 置
新品使用 1 時間	全ボルト・ナットの緩み	増し締め
使用 毎 (始業・終業点検)	<ul style="list-style-type: none"> ● 機械の清掃 ● 各部ボルト・ナットの緩み ● 各部の給脂 ダンプ支点 シリンダ支点 ● 各部の損傷、部品脱落 ● 油圧ホース接続部からのオイル漏れ ● 油圧カップリング部からのオイル漏れ 	<ul style="list-style-type: none"> ● 増し締め ● 「給油箇所一覧表」に基づき給脂 ● 部品交換、取付 ● 増し締め、またはシールテープの交換 ● カップリングの再結合または部品の交換
シーズン終了後	<ul style="list-style-type: none"> ● 機械の清掃 ● 各部ボルト・ナットの緩み ● 各部給脂 ● 油圧配管部からのオイル漏れ ● 塗装損傷部 	<ul style="list-style-type: none"> ● 増し締め ● 「給油箇所一覧表」に基づき給脂 ● 増し締め、またはシールテープの交換 ● 塗装または油塗布

取扱い上の注意

本製品は、トラクタの外部油圧を利用して作業する機械です。

トラクタ油圧関係の点検（オイルの量は確保されているか、オイルが劣化していないか等）も合わせて行ってください。

6 不調時の対応

トラブルが発生したら「不調処置一覧表」に基づき、エンジンをとめてから処置してください。

▲ 注意

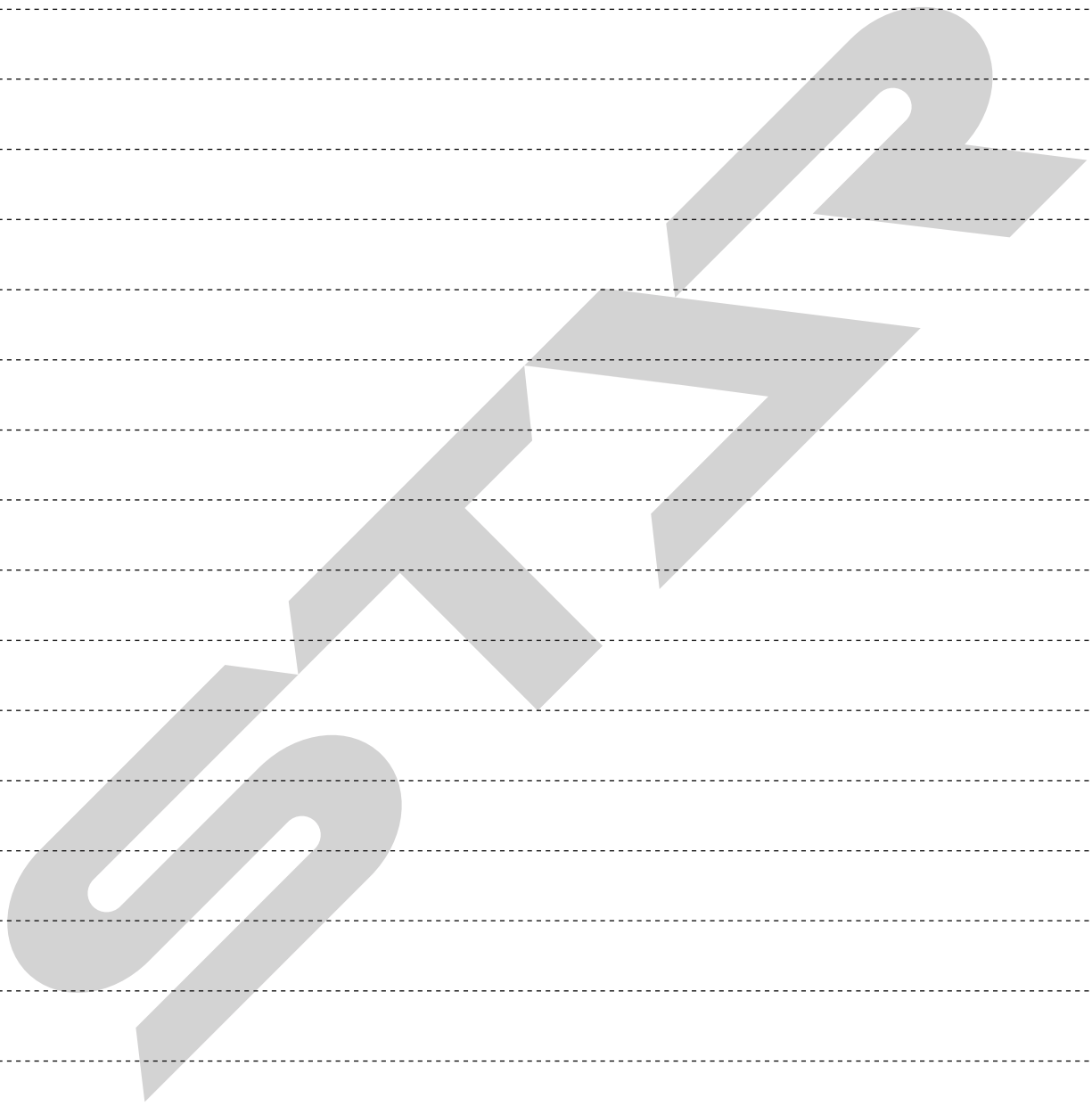
- 傾斜地や凹凸地または軟弱地などで行うと、トラクタが不意に動き出して、思わぬ事故を起こすことがあります。
平坦で地盤のかたい所で行ってください。
- エンジンをとめずに作業すると、第三者の不注意により、不意にバケットが昇降し、思わぬ事故を起こすことがあります。
エンジンをとめて行ってください。

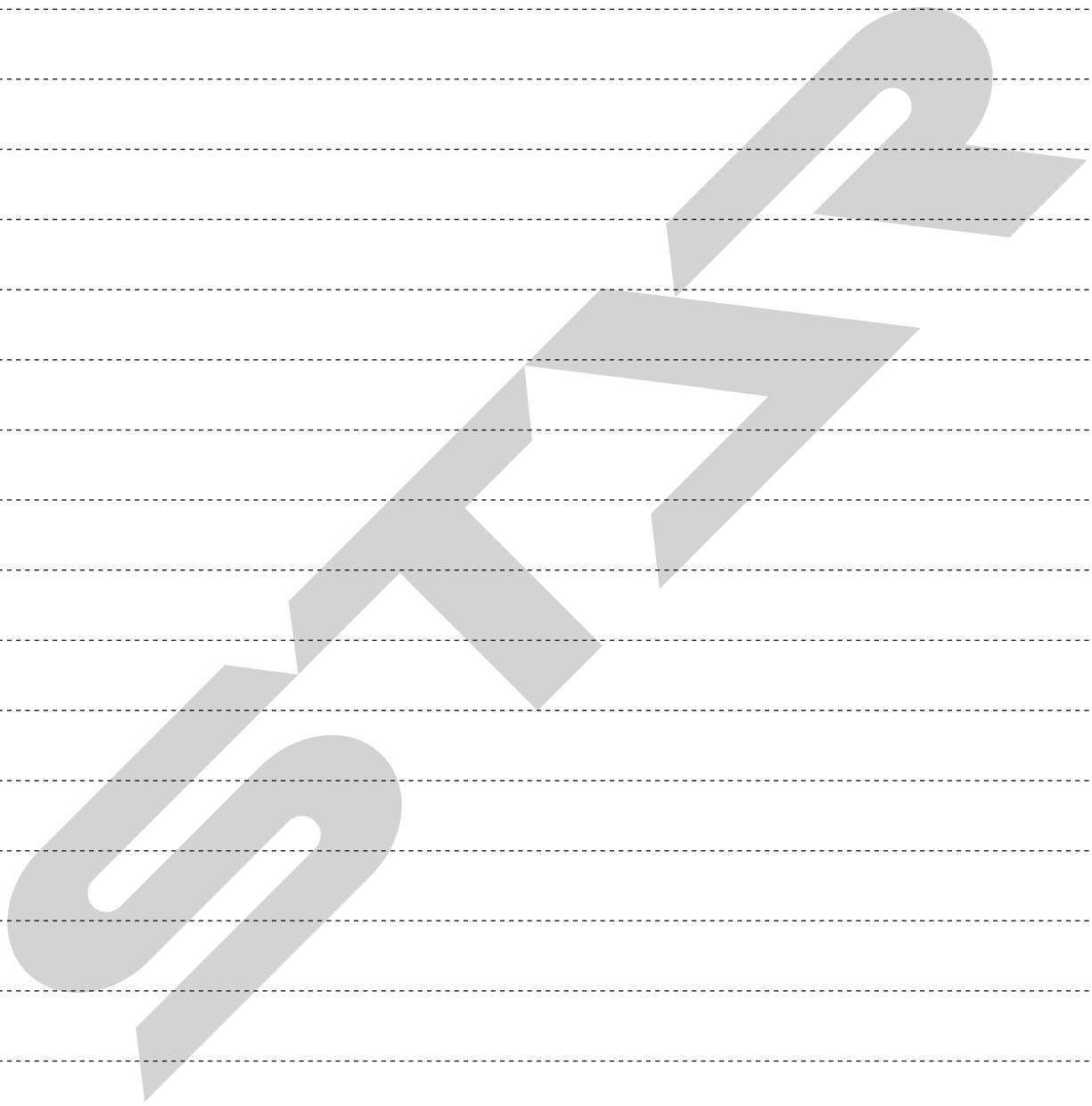
1 不調処置一覧表

箇所	症状	原因	処置
油圧配管部	オイル漏れ	接続部の締め込み不足	増し締め
		シールテープの劣化	シールテープの交換
		カップリング接続部が完全に接続になっていない	再度接合
		カップリングの規格が合っていない	同規格のオス・メスのカップリングに交換
ダンブ部	ダンブしない	油圧カップリングが接合されていない	カップリングを接合
		油圧カップリングの規格が合っていない	同規格のオス・メスのカップリングに交換

不調の原因や処置の仕方がわからない場合は、下記事項とともに購入先にご相談ください。

1. 製品名
2. 部品供給型式 (型式)
3. 製造番号
4. 故障内容 (できるだけ詳しく)





SFAIR

本 社	066-8555	千歳市上長都1061番地2	TEL0123-26-1123 FAX0123-26-2412
千歳営業所	066-8555	千歳市上長都1061番地2	TEL0123-22-5131 FAX0123-26-2035
豊富営業所	098-4100	天塩郡豊富町字上サロベツ1191番地44	TEL0162-82-1932 FAX0162-82-1696
帯広営業所	080-2462	帯広市西22条北1丁目12番地4	TEL0155-37-3080 FAX0155-37-5187
中標津営業所	086-1152	標津郡中標津町北町2丁目16番2	TEL0153-72-2624 FAX0153-73-2540
花巻営業所	028-3172	岩手県花巻市石鳥谷町北寺林第11地割120番3	TEL0198-46-1311 FAX0198-45-5999
仙台営業所	983-0013	宮城県仙台市宮城野区中野字神明179-1	TEL022-388-8673 FAX022-388-8735
小山営業所	323-0158	栃木県小山市梁2512-1	TEL0285-49-1500 FAX0285-49-1560
犬山出張所	484-0894	愛知県犬山市羽黒字合戦橋5番1	TEL0568-69-1200 FAX0568-69-1210
岡山営業所	700-0973	岡山県岡山市北区下中野704-103	TEL086-243-1147 FAX086-243-1269
熊本営業所	861-8030	熊本県熊本市東区小山町1639-1	TEL096-389-6650 FAX096-389-6710
都城営業所	885-1202	宮崎県都城市高城町穂満坊1003-2	TEL0986-53-2222 FAX0986-53-2233