

STAR

ストラウトマン圧縮減容機

取扱説明書

製品コード

K90102

型

式

MK700

- ・ 部品ご注文の際は、必ず部品供給型式をご連絡ください。
- ・ 補用部品の一部には、まとめ・セット販売のみの部品があります。

“必読” 機械の使用前には必ず読んでください。

スター農機株式会社

SFAA

はじめに

このたびは、ストラウトマン圧縮減容機MK700をお求めいただき、誠にありがとうございました。

本書は、本機の正しい使い方や使用上の注意について記載してあります。

本機の機能を十分にご活用いただくため、正しく安全にご使用頂くために、本書を最後まで必ずお読み下さい。

本書は大切に保管し、必要なときは再読して下さい。

●最初に「安全上の注意」をよくお読み下さい。

〈安全に正しくお使い頂くために〉

絵表示について この取扱説明書及び本機への表示では、本機を正しくお使いいただき、あなたや他の人々への危害や財産への損害を未然に防止するために、いろいろな絵表示をしています。その表示と意味は次のようになっています。



警告：

この表示を無視して、誤った取扱いをすると、人が死亡または重傷を負う可能性が想定される内容を示しています。



注意：

この表示を無視して、誤った取扱いをすると、人が損害を負う可能性が想定される場合及び物的損害の発生が想定される内容を示しています。



警 告

- ⊗ プレスプレートの誤作動による重大事故防止のために
 - ・チャンバー内に絶対入らないで下さい。
 - ・プレスプレートの下に絶対入らないで下さい。間違った取り扱いをすると、人が死亡または重傷を負う可能性があります。
- ⊗ 挟まれ事故防止のために
 - ・油圧プレスユニットを移動させる際は両手で移動ハンドルを持って移動させて下さい。
 - ・操作中は可動部や圧縮部の隙間に足や手や指を入れないで下さい。挟まれ事故により人が死亡又は重傷を負う可能性があります。
- ⊗ 感電事故防止のために
 - ・制御盤の扉を開け、スイッチ類や配線にさわらないで下さい。
 - ・濡れた手で操作盤のスイッチ類を操作しないで下さい。
 - ・濡れた手で電源プラグを抜き差ししないで下さい。
 - ・電源コードを傷つけたり、加工したりしないで下さい。感電事故により火災の発生並びに人が死亡に至る可能性があります。
- ⊗ 安全に作業するために
 - ・作業区域には作業員1名のみ立ち入るようにして下さい。
 - ・安全保護具（ヘルメット、保護メガネ、安全靴、手袋等）を着用して下さい。



注 意

- 全ての安全装置が正常に作動している状態で操作して下さい。
人身事故及び物的損害を負う可能性があります。
- 運転時や点検時に異常を発見した場合直に運転を中止して、修復して下さい。
人身事故及び物的損害を負う可能性があります。
- チャンバーの扉を閉じる時はドアハンドルを確実に掛けて下さい。
人身事故及び物的損害を負う可能性があります。
- 処理不適物の投入をしないで下さい。
(金属製品及び塊、コンクリート等の塊、ガラス瓶、ガスボンベ、
木・プラスチック製パレット、その他圧縮不可能なもの)
人身事故及び物的損害を負う可能性があります。
- 改造をしないで下さい。 許可のない改造には責任を負いかねます。
人身事故及び物的損害を負う可能性があります。
- 移設の際は・作業前に必ずプレスプレートを最下点までさげて下さい。
・作業前に必ず電源プラグをコンセントから抜いてから作業
して下さい。
- 設置場所は屋内を基本とし、雨・風・直射日光をさけた場所に設置して下さい。

本機の特徴

本機はプラスチック類、紙類等かさばるごみを圧縮減容し排出処理費用の削減を目的とした油圧駆動の縦型圧縮減容機です。

ストラウトマン社は圧縮減容機を年間1500台生産しているヨーロッパ圏内最大の製造会社です。

豊富な実績を基に操作性、耐久性はもとよりあらゆる安全性が考慮されています。世界で最も厳しい安全規格と言われているドイツのVDE-GS規格をクリアー。さらにストラウトマン独自の安全機構をそなえています。

スーパーマーケットのバックヤードはじめ各種工場、病院、オフィスビル、食品メーカー、百貨店、倉庫・物流センター、ホテル、レストラン、教育機関、公共施設等あらゆる分野で使用されています。

1. 安全性

- ・ 3つの機能で安心操作。
 - ①近接スイッチ機構 : 誤操作防止
 - ②3つのドアロック : 扉開閉時の安全対策として3段階操作
 - ③両手操作機構 : 扉開状態では2つのボタンを同時操作

2. 作業効率

- ・ 従来の手作業による時間を大幅に短縮。

3. 簡単操作

- ・ 簡単なボタン操作で使いやすい親切設計。

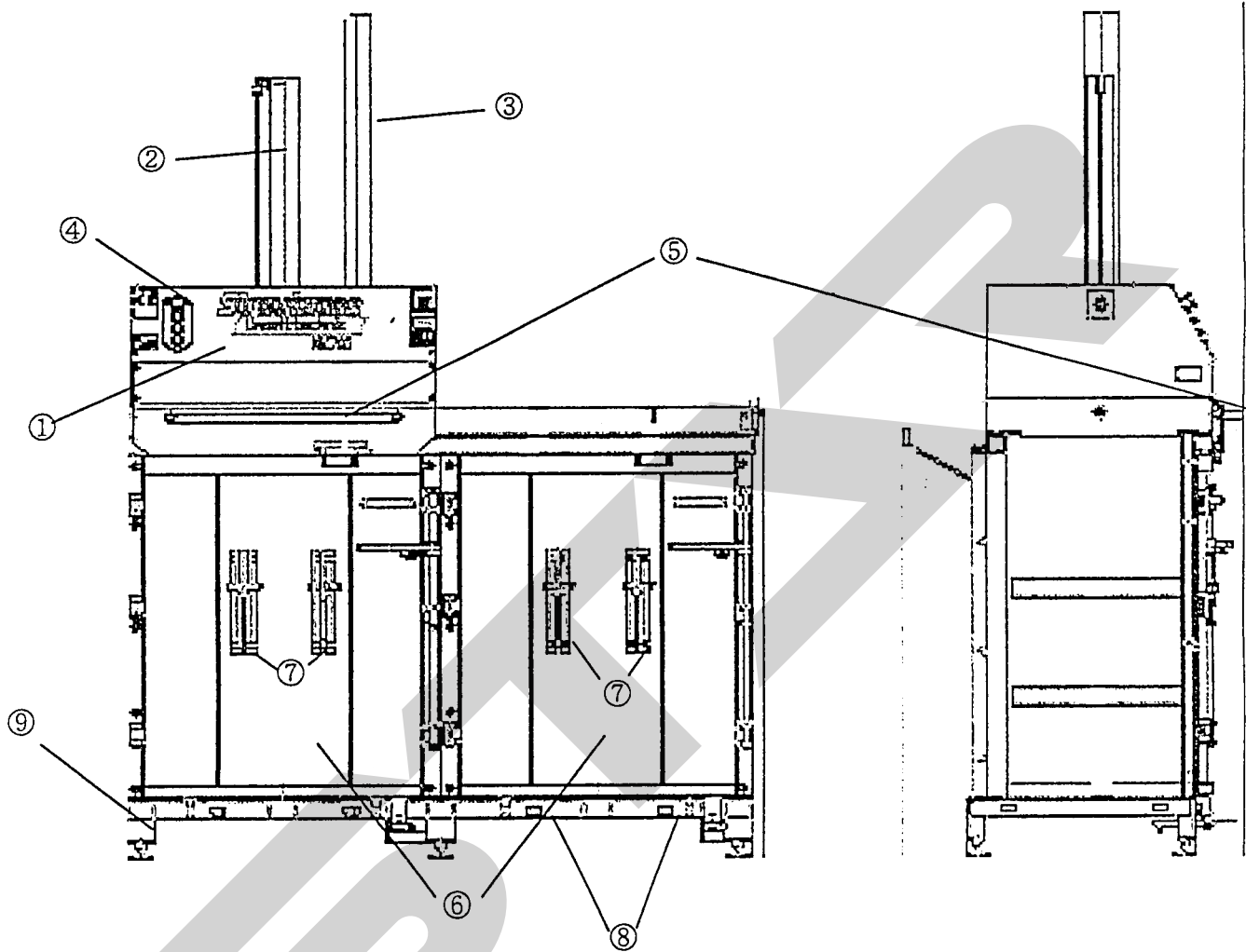
4. 耐久性

- ・ 構造はシンプルで頑丈。
- ・ 6トンのパワフルな圧縮力。

5. 環境美化

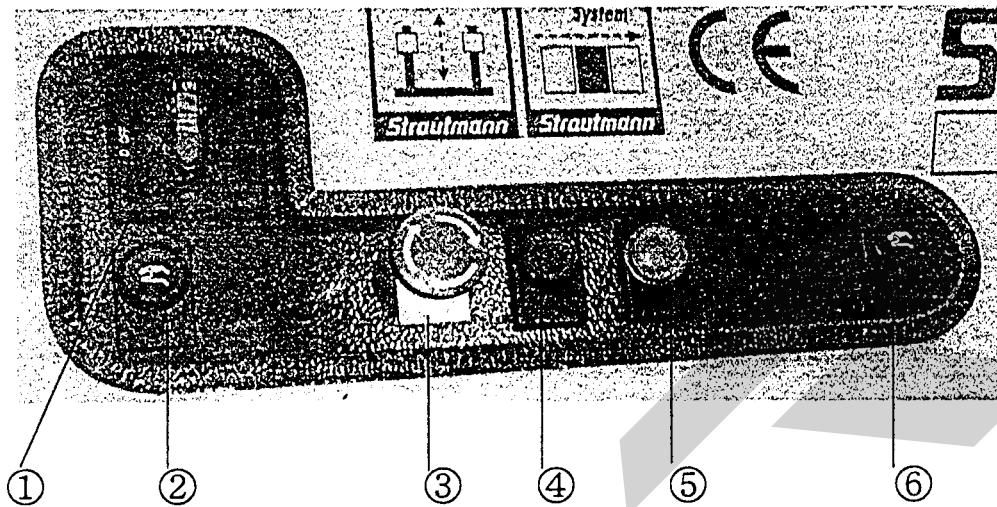
- ・ ごみ集積場所はいつもスッキリ。
- ・ ごみを圧縮減容することにより、広いスペース確保。
- ・ マルチチャンバー（連結式機種）では2つのチャンバーでごみ分別も可能。

各部の名称



- ①油圧ユニット
- ②油圧シリンダー
- ③プレスプレート歪み防止ガイド
- ④操作パネル
- ⑤油圧ユニット移動ハンドル
- ⑥チャンバー（プレスボックス）
- ⑦ガガリ（圧縮物戻り防止ツメ）
- ⑧紐掛けフック
- ⑨本体ベース

操作パネル



①メインスイッチ :

②手動プレスプレート上昇ボタン :
⑤のボタンと同時に押すとプレスプレートが上昇します。
安全の為に必ず両手で片方ずつ押して下さい。

③非常停止ボタン (赤) :
このボタンを押すと全ての動作が停止します。

④自動運転ボタン (緑) :
このボタンを押すと圧縮工程が開始されます。
自動的にプレスプレートが下降し処理物圧縮後上昇します。

⑤圧縮完了ランプ (橙) :
設定した梱包量に達すると、このランプが点灯します。

⑥手動プレスプレート上昇ボタン
⑤のボタンと同時に押すとプレスプレートが上昇します。
安全の為に必ず両手で片方ずつ押して下さい。

運転操作手順



警告

作業区域には作業員 1 名のみ立ちいるようにして下さい。

〔1. 結束ヒモのセッティング〕

- ①電源を入れる前にヒモをセットしてください。
- ②ヒモをスリットから引き出す。
- ③ヒモの先端部に輪を作り、本体前面下部のヒモ掛けフックにかける。
- ④ヒモ引っかけ棒でヒモを底部の溝に沿わせる。

①～④で結束ヒモのセッティング完了です。

〔2. 電源をONにする〕

- ①メインスイッチを右に回しONの状態にする。

メインスイッチONにすると油圧装置が自動的に作動し、運転可能な状態になります。



警告

油圧プレスユニットは必ず両手で移動させてください。

〔3. 圧縮工程〕

- ①プレスボックスに廃棄物を投入。
- ②油圧プレスユニットを移動させプレスボックス上にセットする。
- ③スタートボタンを押す。
- ④プレスプレートが下降し圧縮、圧縮後上昇し自動的に停止する。
- ⑤油圧プレスユニットを隣のプレスボックス上に移動させセットする。

①～⑤を繰り返し行う。



警告

プレスプレートの上昇ボタン黒色は必ず両手で押してください。

〔3. ひも結束工程〕

- ①設定した圧縮減容量に達すると黄色ランプが点灯します。
この状態では、プレスプレートは下限で停止しておりスタートボタンを押しても作動しません。
- ②扉を開ける。
- ③プレスボックス後部のヒモをプレスプレート底部溝より専用工具で引き出す。
- ④本体前面下部のヒモ掛けフックからヒモを外し、引き出したヒモと強く結ぶ。
- ⑤プレスプレート上昇ボタン黒色を両手で同時に押し、プレスプレートを上昇させる。

〔4. 梱包物取り出し〕

- ①取り出し専用カートをプレスボックス底部の溝に差込み、梱包物を取り出し。

〔5. 作業終了時〕

- ①作業終了時は必ず扉を閉め、プレスユニットをどちらかのプレスボックスの正しい位置にセットしてください。
- ②メインスイッチをOFFにしてください。

EK MK ストラウトマン ヒモ結束要領

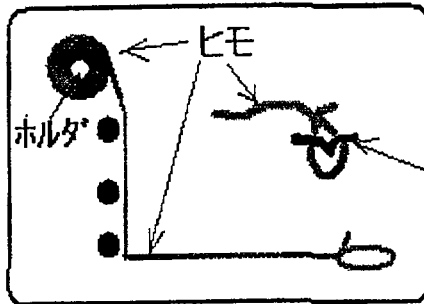


図-1

- ① ヒモホルダーにヒモをセットし
●棒の手前にヒモを通す。
- ② ヒモの先端に輪を作り
ヒモ掛けフックに掛ける。
- ③ ヒモの輪は、後で取り外すので
少し大きめの輪にして下さい。

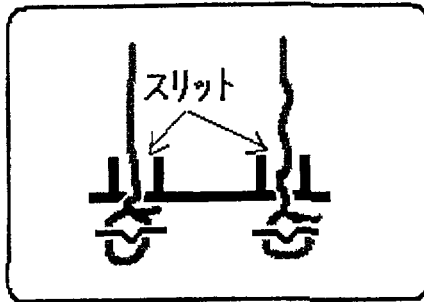


図-2

- ① ヒモはスリット(溝)からはみ出さない様に、セットして下さい。
- ② ヒモの先端の輪をヒモ掛けフックに掛け、たるみがない様にして下さい。

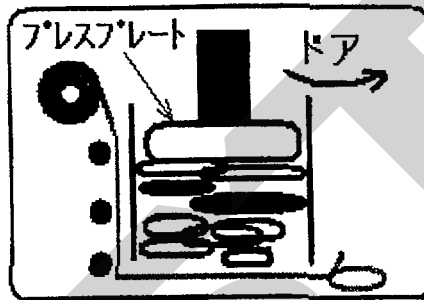


図-3

- ① ワークを投入し、減容作業を行って下さい。
- ② 満量になったらプレスプレートが下がった状態ですので、ドアを開きます。

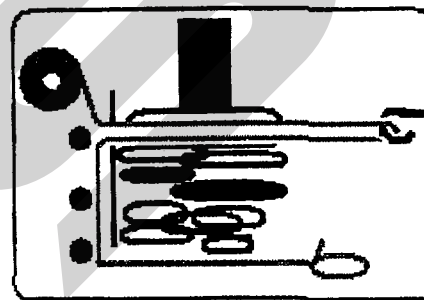


図-4

- ① プレスプレートには、ヒモ引出し溝が
●有りますのでそこに専用工具を
挿入しヒモを引出して下さい。

専用工具

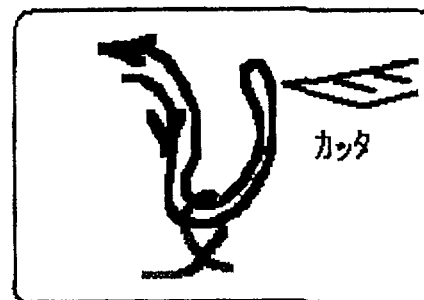


図-5

- ① 予め作っていた輪の中にヒモを通し強く引上げます。
- ② 結束する分だけヒモを残し、カッタナイフやハサミ等でカットします。

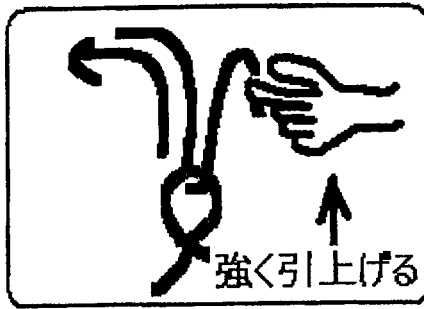


図-6

- ① 結束側のヒモだけ残しカットしたヒモは引抜いて下さい。

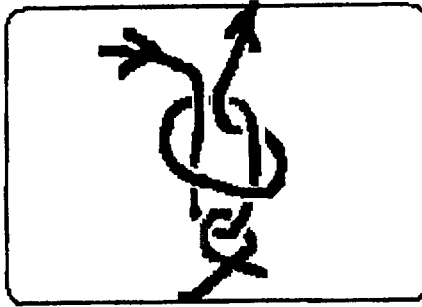


図-7

- ① 一般的な結束方法で良いですが、圧力が高いほどける場合がありますので、二重に結束する事をおすすめ致します。

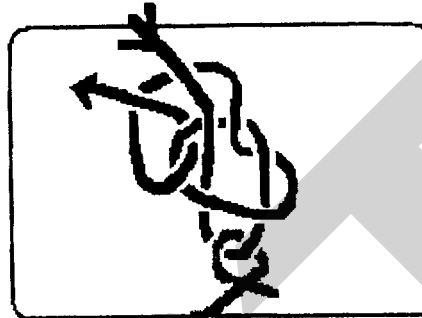


図-8

- ① 二重結束

ストラウトマン 【MK700】

保守・点検・調整について

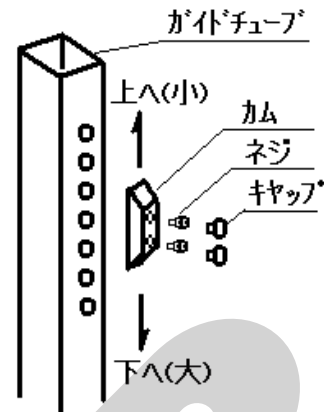
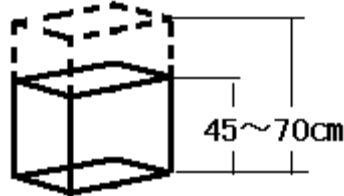
1 梱包サイズの調整

- ① ガイドチューブに取付けされているカムを上下に移動する事で梱包の大きさ(高さ)が変わります。

上 → 小

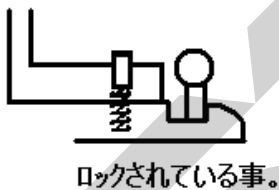
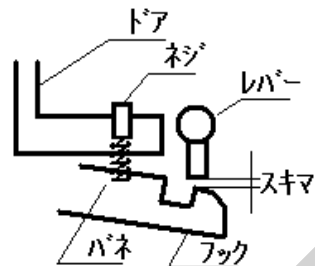
下 → 大

(高さ 45~70cm)

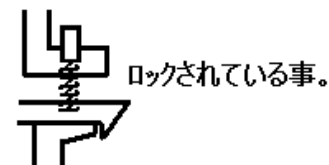
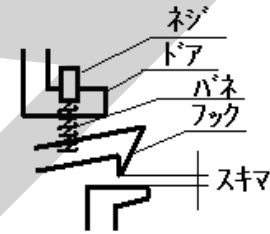


2 フック類の調整

- ① ハンドルレバー用フック
フックとレバーは、ネジの調整でしっかりとロックされている事。

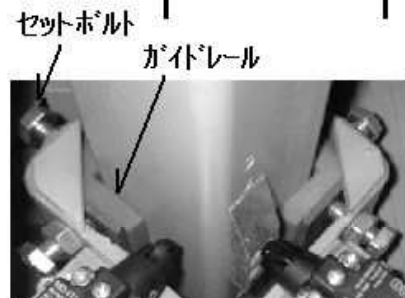
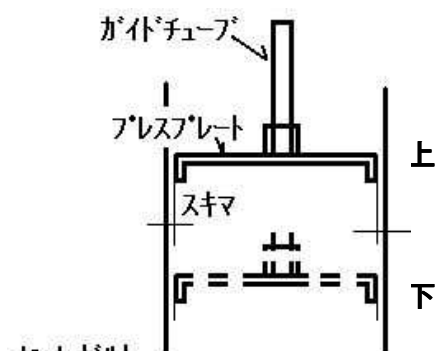
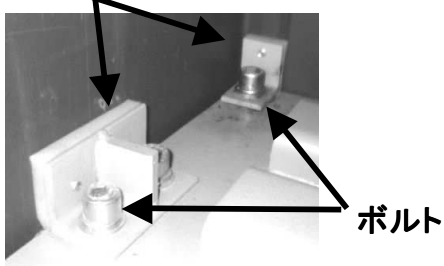


- ② フットレバー(ペダル)用フック
ドアを半開きにした時、確実にフックがロックされている事。



3 プレスプレートとガイドレールの調整

- ① ガイドレールの磨耗によってプレスプレートのスキマが変わる事があります。上下のスキマが均一になる様にセットボルトで調整して下さい。
- ② プレスプレート上部のブラケットで調整する事もできます。
ブラケット



- ② ガイドチューブの給油は、シリコンプレーオイルを使用して下さい。

4 リミットスイッチの調整

- ① ガイドチューブとガイドレールに遊び(カタ)が無い事を確認し、プレスプレートが上昇している時は、【S6】スイッチの調整をします。スイッチ先端のローラがカムの最上部にあり、この時、スイッチの動きに数ミリの余裕が無いと破損する恐れがありますのでスイッチベースで調整して下さい。

スイッチ【S6】



スイッチベース

スイッチ【S3】

- ② 【S3】スイッチの調整は、プレスプレートを作動させ、カムの最上部に【S3】スイッチの先端が到達した時、非常スイッチで停止します。【S6】スイッチと同様に、調整します。

5 オイル交換

- ① 油圧オイルは、シェルテラスオイル46(ISO-HM46)相当品をご使用下さい。

初回は、200～300時間に交換。
以後は、500時間毎に交換。

- ② タンク下部ドレンプラグより抜き上部注入口より注入する。
- ③ 油量は、プレスプレートが上昇している時、注油口から油面まで約 3～4cmのスキマを保って下さい。
(量が多いと溢れます。)

注入口

スキマ



ドレンプラグ

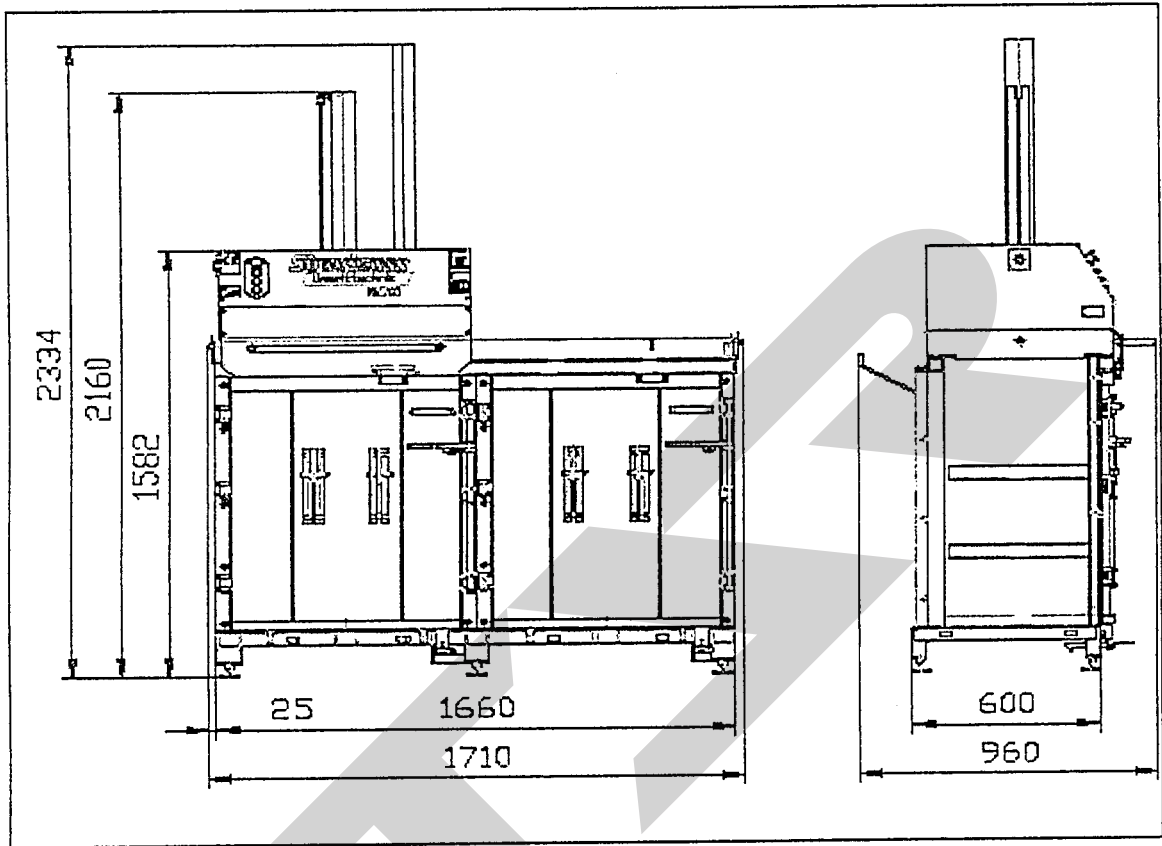
6 給油、グリスアップについて

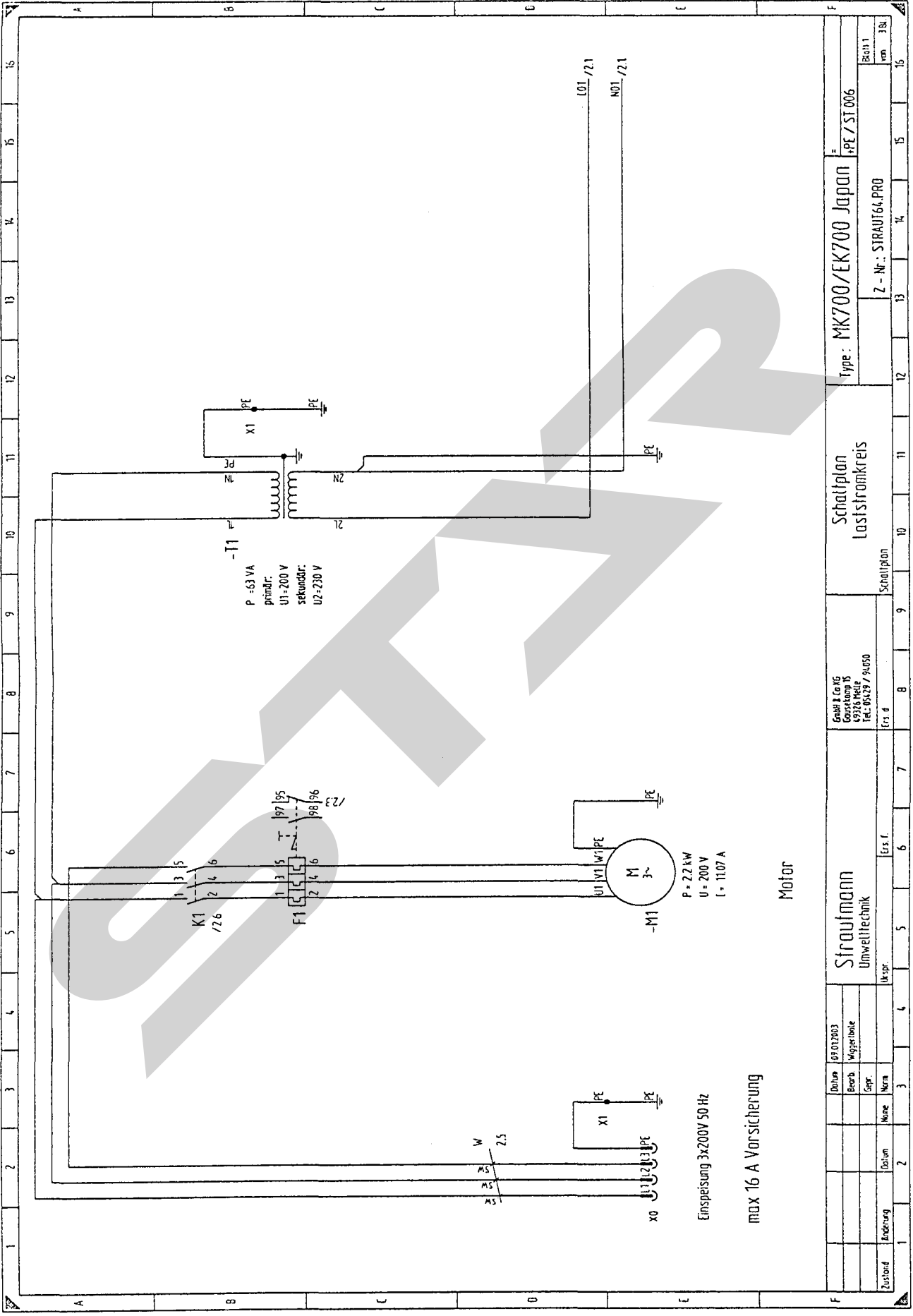
- ① ドアやハンドルの支点部分や軸受部分は、定期的に給油(グリスアップ)して下さい。

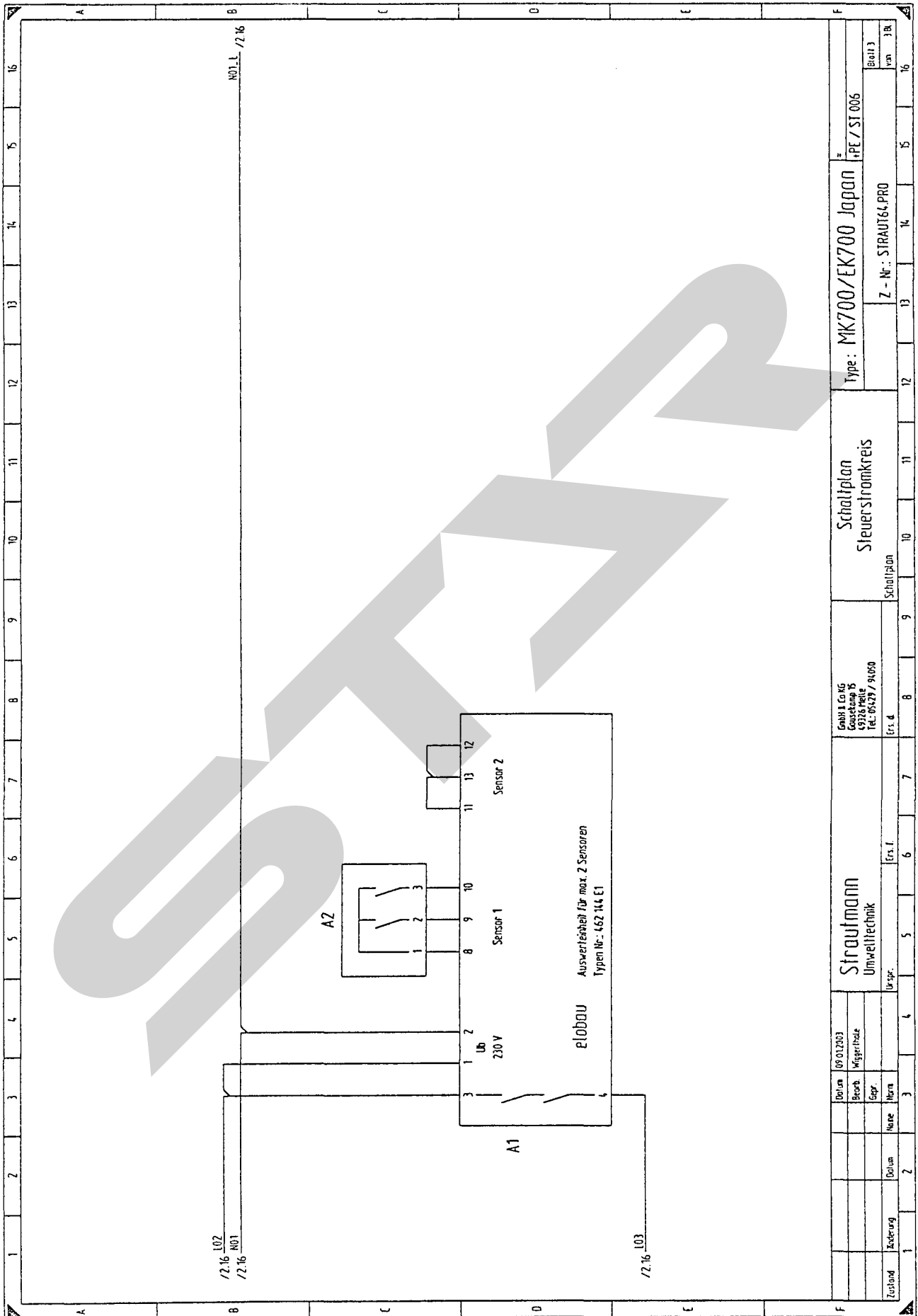
機械仕様

機械本体寸法	横幅	1 6 6 0 mm
	奥行	9 7 5 mm
	高さ	2 1 6 0 mm
機械本体重量		7 9 0 Kg
投入口寸法	横幅	7 0 0 mm
	奥行	5 0 0 mm
圧縮梱包物寸法	横幅	7 0 0 mm
	奥行	5 0 0 mm
	高さ	7 0 0 mm最大
圧縮梱包物重量		8 0 Kg最大
圧縮力		6 T o n
シリンダーストローク		7 0 0 mm
電源	2 0 0 V 3相	5 0 / 6 0 Hz
騒音レベル		8 0 d B以下
安全性		G S規格クリア
使用油圧オイル		シェル テラスオイル46 (I S O - H M 4 6)

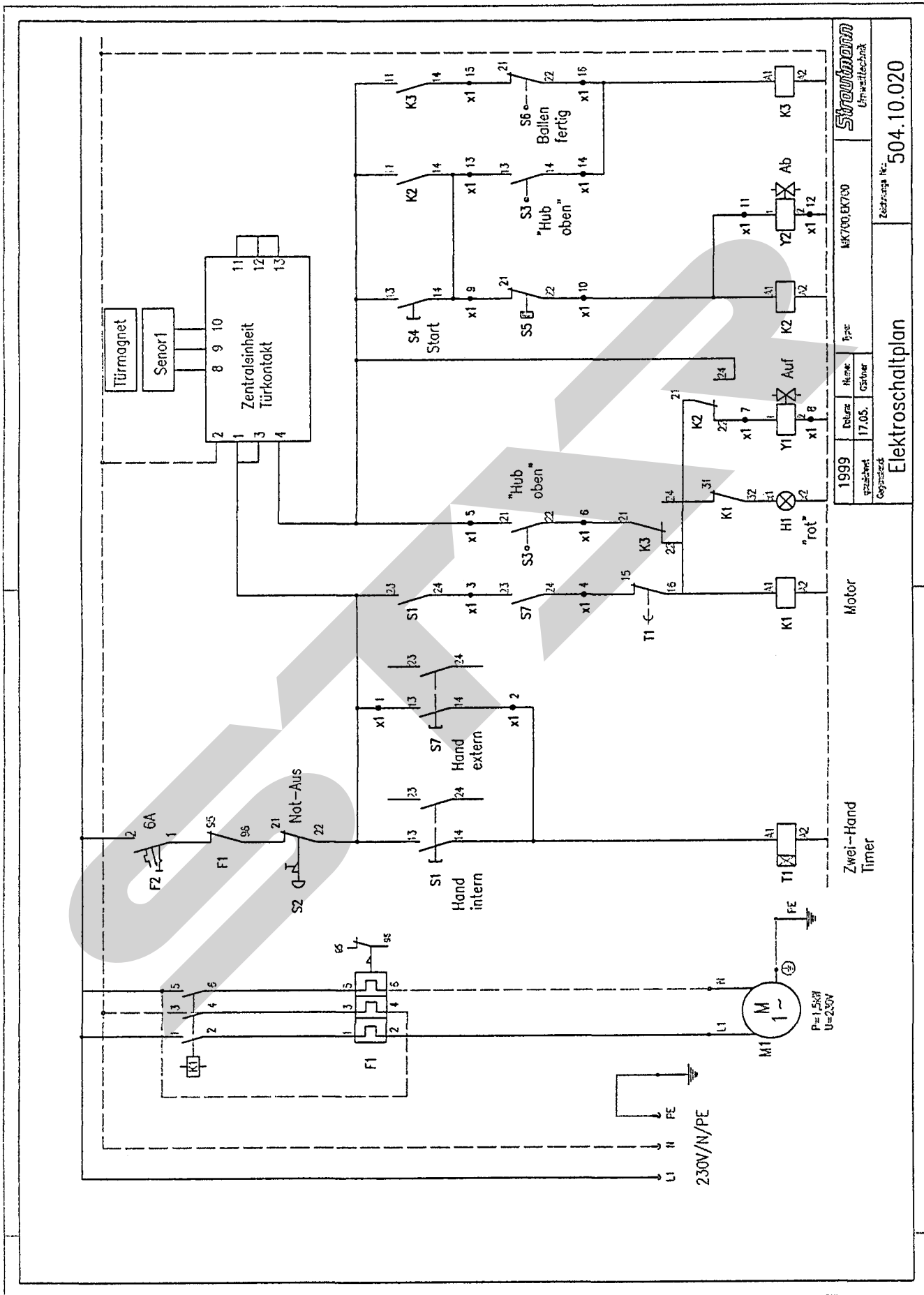
外形寸法図





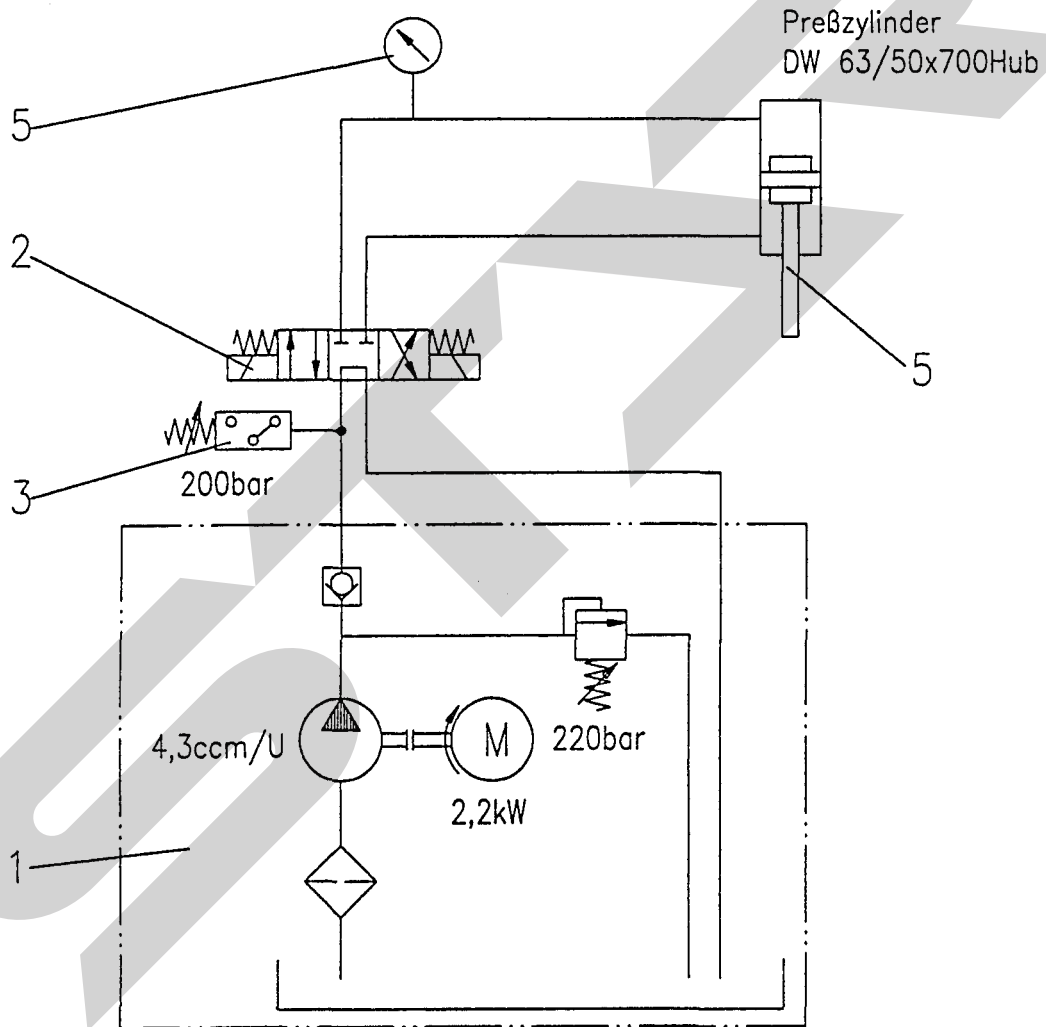


Zustand		Änderung		Datum		Name		Hierarch.		Zustand		Änderung		Datum		Name		Hierarch.					
				09/01/2003				Mggerhabe								MK700/EK700 Japan				APE / ST 006			
				Strautmann				Umweltechnik				Schaltplan				Steuerstromkreis				Z - Nr.: STRAUT64-PRO			
				GmbH & Co KG				Gauselring 15				49136 Meite				Tel.: 05429 / 94050							
				Ers. 6				Ers. 1															



1999	17.05.	17.05.	17.05.	17.05.
gezeichnet	geprüft	geplant	geändert	geplant
Elektroschaltplan				
Typ: MK700, EK700			Umweltschutz	
Zeichnung Nr.: 504.10.020			Umwelttechnik	

Pos.	Artikel	Stück	Bezeichnung
5	Manometer	1	MR63x250bar /FId (1/4")
4	Hydraulikzylinder	1	35.00.0292A
3	Druckschalter	1	94.91.0264 Typ 602-200-281 (200bar)
2	4/3-Wegeventil NG6	1	Bosch 0810 091 203
1	Hydraulik-Aggregat	1	UP100.K3P001.15VM01.RS3/817.AP100/4,3. S409.L080R-02.P01.E137.T006.5073



1999	Datum:	Name:	Type	MK700;EK705	Stroutmann Umwelttechnik
gezeichnet	25.06.	Gärtner		P=2,2kW,(400V)	
Gegenstand:				Zeichnungs Nr.:	
Hydraulikschaltplan				504.09.036	

SFAA



本 社	066-8555	北海道千歳市上長都1061番地2 TEL 0123-26-1123 FAX 0123-26-2412
環境機械営業部 (北海道)	066-8555	北海道千歳市上長都1061番地2 TEL 0123-26-1123 FAX 0123-26-2412
環境機械営業部 (栃木)	323-0158	栃木県小山市梁2512-1 TEL 0285-49-1400 FAX 0285-49-1410