

STAR

ライムソーワ

取扱説明書

製品コード K30288

型 式 MLS1240

製品コード K30289

型 式 MLS1540

部品ご注文の際は、ネームプレートをお確かめの上
部品供給型式を必ずご連絡下さい。

“必読” 機械の使用前には必ず読んでください。


スター農機株式会社

SFAA



安全に作業するために

安全に関する警告について

本機には、印付きの警告ラベルを貼付しています。安全上、特に重要な項目を示しています。警告を守り、安全な作業を行ってください。

警告ラベルについて



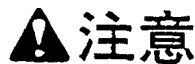
危険

その警告に従わなかった場合、死亡または重傷を負う危険性が高いことを示します。




警告

その警告に従わなかった場合、死亡または重傷を負う可能性があることを示します。

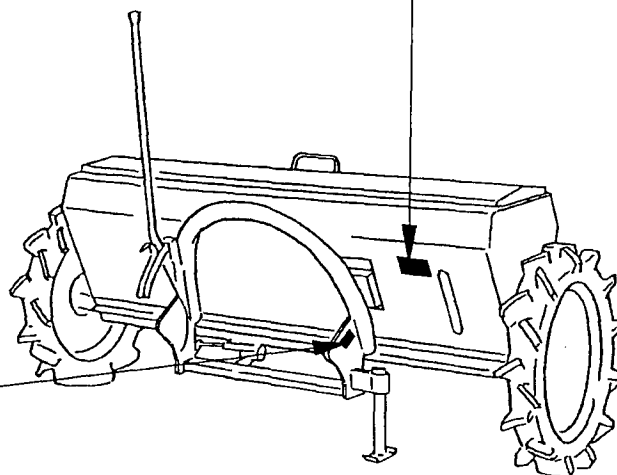


注意

その警告に従わなかった場合、ケガを負うおそれがあることを示します。

| | |
|---|---|
|  注意 | <p>本機を運転するときには、必ず取扱説明書をよくお読み下さい。</p> <ol style="list-style-type: none"> 1. 作業に適した、だぶつきのない服装で行ってください。 2. 酒を飲んだとき、疲労すぎ、病気や怪我しているときは、作業をしないで下さい。子供には運転させないで下さい。 3. 本機を運転するときは、周囲の安全を確認して下さい。 4. 運転前には、必ず点検や調整をして下さい。 5. 点検や調整をするときは、必ずPTOなどの動力遮断や動力停止（エンジン、電源など）をしてから行って下さい。 6. 点検・調整で取り外したカバー類は、必ず先通りに取り付けて下さい。 7. 他人に本機を貸すときは、必ず「取扱説明書」をよく読んでから作業するようすすめて下さい。 |
|---|---|

部品番号 106164



| | |
|--|----------|
| スター農機株式会社 STAR FARM MACHINERY MFG. CO., LTD. | |
| 型 式 | MODEL |
| 部品供給 | 型 式 |
| 製造番号 | MFG. NO. |
| <small>※本機は、必ず取扱説明書（2011）を参照してください。</small> | |

— ラベルが損傷した時は —

警告ラベルは、使用者および周囲の作業員などへ危険を知らせる大事なものです。ラベルが損傷した時は、すみやかに貼り替えてください。

注文の際には、この図に示す **部品番号** をお知らせください。

安全操作上の注意

ここに記載されている注意事項を守らないと、死亡を含む傷害を生じる恐れがあります。

作業前には、作業機およびトラクタの取扱説明書をよくお読みになり、十分に理解してからご使用ください。

作業前に

取扱説明書は製品に近接して保存を

▲注意

- 機械の取り扱いで分からない事があった時、取扱説明書を製品に近接して保存していないため、自分の判断だけで対処すると思わぬ事故を起こし、ケガをする事があります。取扱説明書は、分からない事があった時にすぐに取り出せるよう、製品に近接して保存してください。

取扱説明書をよく読んで作業を

▲注意

- 取扱説明書に記載されている安全上の注意事項や取扱要領の不十分な理解のまま作業すると、思わぬ事故を起こす事があります。作業を始める時は、製品に貼付している警告ラベル、取扱説明書に記載されている安全上の注意事項、取扱要領を十分に理解してから行ってください。

こんな時は運転しないでください

▲警告

- 体調が悪い時、機械操作に不慣れな場合などに運転すると、思わぬ事故を起こす事があります。次の場合は、運転しないでください。
 - 過労、病気、薬物の影響、その他の理由により作業に集中できない時。
 - 酒を飲んだ時。
 - 機械操作が未熟な人。
 - 妊娠している時。

服装は作業に適していますか

▲警告

- 作業に適さない服装で機械を操作すると、衣服の一部が機械に巻き込まれ、死亡を含む傷害をまねく事があります。次に示す服装で作業してください。
 - 袖や裾は、だぶつきのないものを着用する。
 - ズボンや上着は、だぶつきのないもの

を着用する。

- ヘルメットを着用する。
- はちまき、首巻きタオル、腰タオルなどはしない。

機械を他人に貸す時は

▲警告

- 機械を他人に貸す時、取扱説明書に記載されている安全上の注意事項や取扱要領が分からないため、思わぬ事故を起こす事があります。取扱い方法をよく説明し、取扱説明書を渡して使用前にはよく読むように指導してください。

機械の改造禁止

▲注意

- 機械の改造や、当社指定以外のアタッチメント・部品などを取り付けて運転すると、機械の破損や傷害事故をまねく事があります。機械の改造は、しないでください。アタッチメントは、当社指定製品を使用してください。部品交換する時は、当社が指定するものを使用してください。

始業点検の励行

▲注意

- 始業点検を怠ると、トラブル処置ができず、機械の調整不良や破損、傷害事故をまねく事があります。作業を始める前には、取扱説明書に基づき点検を行ってください。

エンジン始動・発進する時は

▲警告

- エンジンを始動するとき、トラクタの横やステップに立ったまま行くと、緊急事態への対処ができず、運転者はもちろん周囲にいる人がケガをする事があります。運転席に座り、周囲の安全を確認してから行ってください。
- エンジンを始動する時、主変速レバーを「N」(中立)にして行わないと、変速機が接続状態になっているため、トラクタが暴走し思わぬ事故を起こす事があります。主変速レバーを「N」(中立)にして行ってください。
- 急発進するとトラクタ前輪が浮き上がる事があり、運転者が振り落とされたり、周囲の人を巻き込んだり、思わぬ事故を起こす事があります。周囲の安全を確認し、ゆっ

くりと発進してください。

- 室内で始動する時、排気ガスにより中毒になる事があります。
窓、戸などを開け、十分に換気してください。

作業機を着脱する時は

▲警告

- 作業機を着脱するためにトラクタを移動させる時、トラクタと作業機の人に人がいると、挟まれてケガをする事があります。
トラクタと作業機の人に人を近づけないでください。

▲注意

- 作業機をトラクタに着脱する時、傾斜地や凹凸地または軟弱地などで行うと、トラクタが不意に動き出し、思わぬ事故を起こす事があります。平坦で地盤のかたい所で行ってください。
- 装着するトラクタによっては、前輪荷重が軽くなり、操縦が不安定となって、思わぬ事故をまねく事があります。
トラクタへフロントウエイトを取り付け、バランスを取ってください。

公道走行時は作業機の装着禁止

▲注意

- トラクタに作業機を装着して公道を走行すると、道路運送車輛法に違反します。
トラクタに作業機を装着しての走行はしないでください。

移動走行する時は

▲危険

- 移動走行する時、トラクタのブレーキペダルが左右連結されていないと、片ブレーキになり、トラクタが左右に振られ横転などが起こり、思わぬ事故をまねく事があります。
ほ場での特殊作業以外は、ブレーキペダルは左右連結して使用してください。

▲警告

- トラクタに運転者以外の人を乗せると、トラクタから転落したり、運転操作の妨げになって、緊急事態への対処ができず、同乗者はもちろん、周囲の人および運転者自身がケガをする事があります。
トラクタには、運転者以外の人を乗せないでください。
- 急制動・急旋回を行うと、運転者が振り落とされたり、周囲の人を巻き込んだり、思わぬ事故を起こす事があります。
急制動・急旋回はしないでください。
- 坂道・凹凸地・急カーブで速度を出しすぎ

ると、転倒あるいは転落事故を起こす事があります。

低速走行してください。

- 旋回する時、作業機が旋回方向とは逆方向にふくれるため、周囲の人に接触しケガをさせたり、対向物・障害物に衝突しケガをする事があります。
周囲の人や対向物・障害物との間に十分な間隔を保ってください。
- 側面が傾斜していたり、側溝がある通路で路肩を走行すると転落事故を起こすことがあります。
路肩は走行しないでください。
- 高低差が大きい段差を乗り越えようとする時、トラクタが転倒あるいは横転し、ケガをする事があります。
あゆみ板を使用してください。
- 作業機の上に人を乗せると、転落し、ケガをする事があります。
また、物を載せて走行すると、落下し、周囲の人へケガを負わせる事があります。
作業機の上には、人や物などはのせないでください。

作業中は

作業する時は

▲警告

- 作業をする時、周囲に人を近づけると、機械に巻き込まれ、ケガをする事があります。
周囲に人を近づけないで下さい。
- 作業機の上に人を乗せると、転落し、ケガをする事があります。
また、物を載せて作業すると、落下し、周囲の人へケガを負わせる事があります。
作業機の上には、人や物などはのせないでください。
- 傾斜地で速度を出しすぎると、暴走事故をまねく事があります。
低速で作業してください。
下り作業をする時、坂の途中で変速すると、暴走する原因となります。
坂の前で低速に変速して、ゆっくりとおりでください。
- わき見運転をすると、周囲の障害物の回避や周囲の人への危険回避などができず、思わぬ事故を起こす事があります。
前方や周囲へ、十分に注意を払いながら運転してください。

- 手放し運転をすると、思わぬ方向へ暴走し、事故を起こす事があります。
しっかりとハンドルを握って運転してください。
- ハウス内などの室内作業をする時、排気ガスにより中毒になる事があります。
窓、戸などを開け、十分に換気をしてください。

トラクタから離れる時は

▲警告

- トラクタから離れる時、傾斜地や凹凸地などに駐車すると、トラクタが暴走して思わぬ事故を起こす事があります。
平坦で安定した場所に駐車し、トラクタのエンジンをとめ、駐車ブレーキをかけて暴走を防いでください。
- トラクタから離れる時、作業機をあげたままにしておくと、第三者の不注意により、不意に降下しケガをする事があります。
下限まで降ろしてからトラクタを離れてください。

作業が終わったら

終業点検の励行

▲注意

- 作業後の点検を怠ると、機械の調整不良や破損などが放置され、次の作業時にトラブルを起こしたり、ケガをする事があります。
作業が終わったら、取扱説明書に基づき点検を行ってください。
- 3点リンクで作業機を持ち上げて点検・調整を行う時、第三者の不注意により、不意に降下し、ケガをする事があります。
トラクタ3点リンクの油圧回路をロックして行ってください。

不調処置・点検・整備をする時

▲注意

- 機械に不調が生じた時、そのまま放置すると、破損やケガをする事があります。
取扱説明書に基づき行ってください。
- 傾斜地や凸凹地または軟弱地などで行うと、トラクタや作業機が不意に動き出して、思わぬ事故を起こす事があります。
平坦で地盤のかたい所で行ってください。
- 作業機をあげた状態のまま下にもぐったり、足を入れたりすると、不意に降下し、ケガをする事があります。
下に入る時は、台などで降下防止をして行ってください。

もくじ

▲ 安全に作業するために

| | | | |
|--------------|---|----------------|---|
| 安全に関する警告について | 1 | 作業が終わったら | 4 |
| 作業前に | 2 | 不調処置・点検・整備をする時 | 4 |
| 作業中は | 3 | | |

1 トラクタへの装着

| | | | |
|--------------|---|--------------|---|
| 1 各部の名称とはたらき | 6 | 4 トラクタへの装着 | 7 |
| 2 適応トラクタの範囲 | 7 | 1. 3点リンクへの連結 | 7 |
| 3 組立部品 | 7 | | |

2 運転を始める前の点検

| | | | |
|-----------------|---|--------------------|---|
| 1 運転前の点検 | 8 | 2 エンジン始動での点検 | 8 |
| 1. トラクタ各部の点検 | 8 | 1. トラクタ油圧系統に異常は無いか | 8 |
| 2. 連結部の点検 | 8 | | |
| (1) 3点リンク連結部の点検 | 8 | 3 給油箇所一覧表 | 9 |
| 3. ライムソーワ本機の点検 | 8 | | |

3 作業の仕方

| | | | |
|------------|----|----------|----|
| 1 本製品の使用目的 | 10 | 3 作業要領 | 10 |
| 2 散布量の調節 | 10 | 1. 散布物 | 10 |
| | | 2. 肥料の投入 | 10 |

4 作業が終わったら

| | | | |
|-----------|----|-----------|----|
| 1 作業後の手入れ | 11 | 2 長期格納する時 | 11 |
|-----------|----|-----------|----|

5 点検と整備について

| | |
|-----------|----|
| 1 点検整備一覧表 | 12 |
|-----------|----|

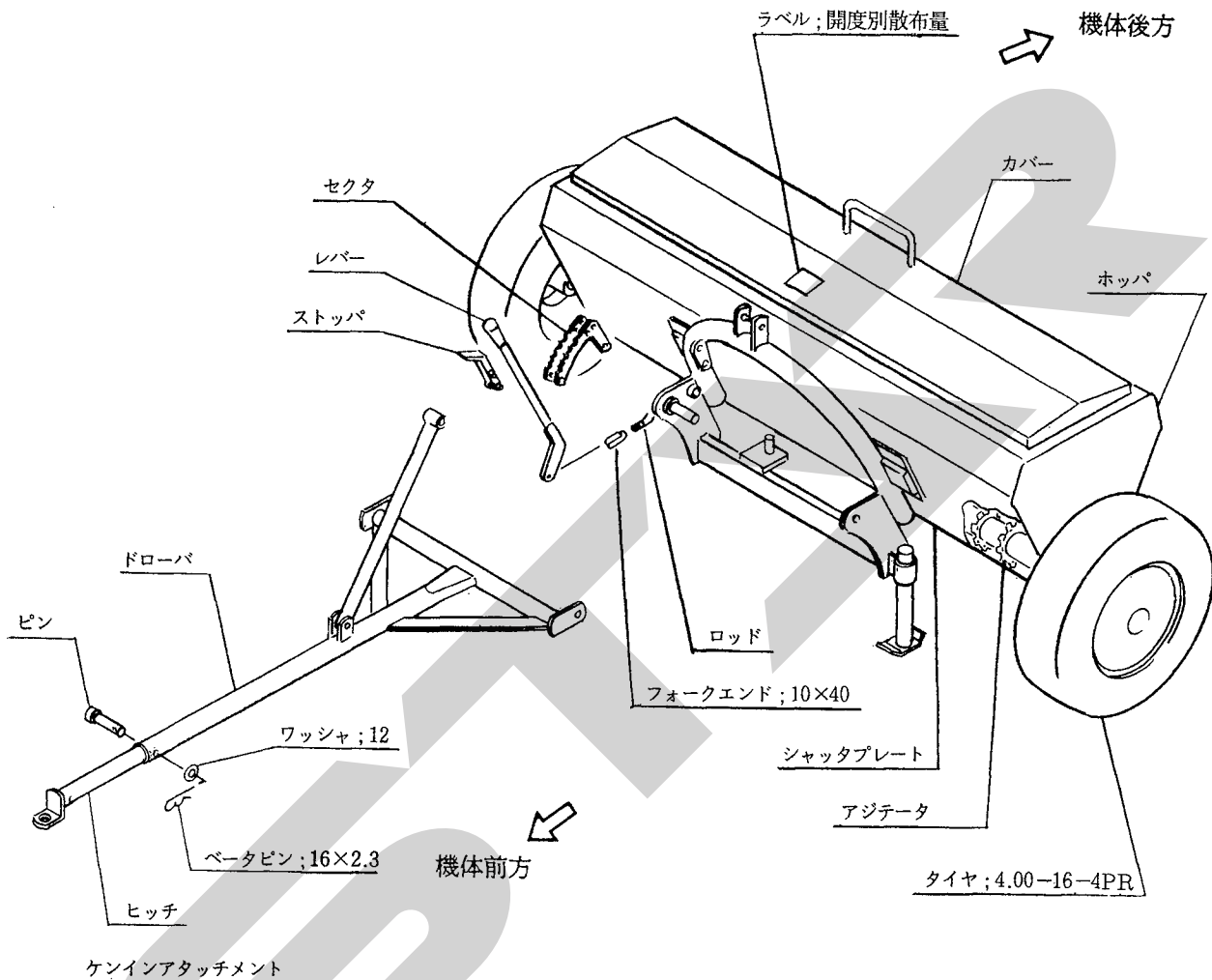
6 不調時の対応

| | |
|-----------|----|
| 1 不調処置一覧表 | 13 |
|-----------|----|

1 トラクタへの装着

適切な装着で安全な作業をしましょう。

1 各部の名称とはたらき



1. レバー; R、L

肥料、石灰の散布開始及び終了をこのレバーの押し引きにより行います。

前に引くと散布口が開き、ストoppa (ボルト; M10×50) に当たるまで後側に押すと散布口が閉じます。

2. ストoppa

肥料、石灰等の散布時、散布量を調節するためのもので、開度調節が10段階に設定できます。ストoppaを上方向に持ち上げ、ロック部をセクタの溝から外します。

適切な散布ができる位置でストoppaのロック部をセクタの溝に入れ固定します。

3. フォークエンド; 10×40

シャッタレバー全閉時に落下口が全閉となるようにフォークエンド; 10×40にて微調整します。

4. タイヤ; 4-16-4PR

このタイヤによりライムソーワホoppa内のアジテータを駆動します。

タイヤ空気圧 215kPa (2.2kgf/cm²)

2 適応トラクタの範囲

本製品は適切なトラクタとの装着により的確に性能を発揮できるように設計されています。

不適切なトラクタとの装着によっては、本製品の耐久性に著しく影響を及ぼしたり、トラクタの運転操作に著しい悪影響を及ぼすことがあります。

この製品の適応トラクタは次のとおりです。

| 型 式 | 適応トラクタ |
|-----------|-----------------------|
| ML S 1240 | 9.5~18kW (13~25) |
| ML S 1540 | 9.5~22kW (13~30PS) |

本製品の適応トラクタより小さなトラクタで使用すると、負荷に対し十分なパワーがでないことがあります。

逆に、適応トラクタよりも大きなトラクタでのご使用は、過負荷に対し機体の適正値を越えたパワーが出てしまい、作業機の破損の原因になることがあります。

3 組立部品

1. 木枠に固定している部品をほどいてください。
2. 梱包に同梱されている梱包明細に基づき、必要部品が揃っているか確認してください。
3. 梱包明細及び部品表に基づき部品を組付けてください。

4 トラクタへの装着

1. 3点リンクへの連結

- (1) トラクタのエンジンを始動して、ライムソーワの左右のローリンクピンの位置が合うまで後進して、トラクタをとめてください。

エンジンをとめ、駐車ブレーキをかけてください。

- (2) 左のローリンクを連結し、抜け止めにトラクタに付いているリンチピンをローリンクピンに差ししてください。

次に右のローリンクも同じ順序で行ってください。

- (3) トップリンクを連結し、トップリンクピンで固定し、抜け止めにベータピン等を使用してください。

- (4) 左右のローリンクが同じ高さになるように、トラクタ右側のアジャストスクリューで調整してください。
- (5) ライムソーワ中心がトラクタ中心におおよそ一致するよう、チェックチェーンでセットし、作業機の横振れをなくしてください。
- (6) スタンドを上げた状態でデルタピンにて固定してください。
- (7) タイヤが地面につくまでトラクタの油圧を下げてください。このとき横方向から見てライムソーワが垂直になるようにトップリンクの長さを調整してください。
- (8) 本ライムソーワには、牽引作業もできるように、別売品でケンインアタッチメントを用意しています。

牽引作業でご使用の場合は、ケンインアタッチメントに同梱されている梱包明細表及びライムソーワの部品表に基づき部品を組付けてください。

トラクタの大きさにより、ヒッチの長さを3段階に変えることができます。ドロバーにヒッチを固定しているピンを抜き、最適の長さに調節してください。ピンを差し込んだ後、ワッシャ; 12を入れベータピン; 16×2.3で確実に抜け止めをしてください。

2 運転を始める前の点検

機械を調子よく長持ちさせるため、作業前に必ず行いましょう。

1 運転前の点検

1. トラクタ各部の点検

トラクタの取扱説明書に基づき点検を行ってください。

2. 連結部の点検

(1) 三点リンク連結部の点検

- ① ローリンクピン・トップリンクピンのリンチピン・ベータピンは、確実に挿入されているか。
- ② チェックチェーンは張られているか。
- ③ 不具合が見つかった時は、「1-4-1 3点リンクへの連結」の説明に基づき不具合を解消してください。

3. ライムソーワの点検

「5-1 点検整備一覧表」に基づき始業点検を行ってください。

2 エンジン始動での点検

1. トラクタ油圧系統に異常はないか。

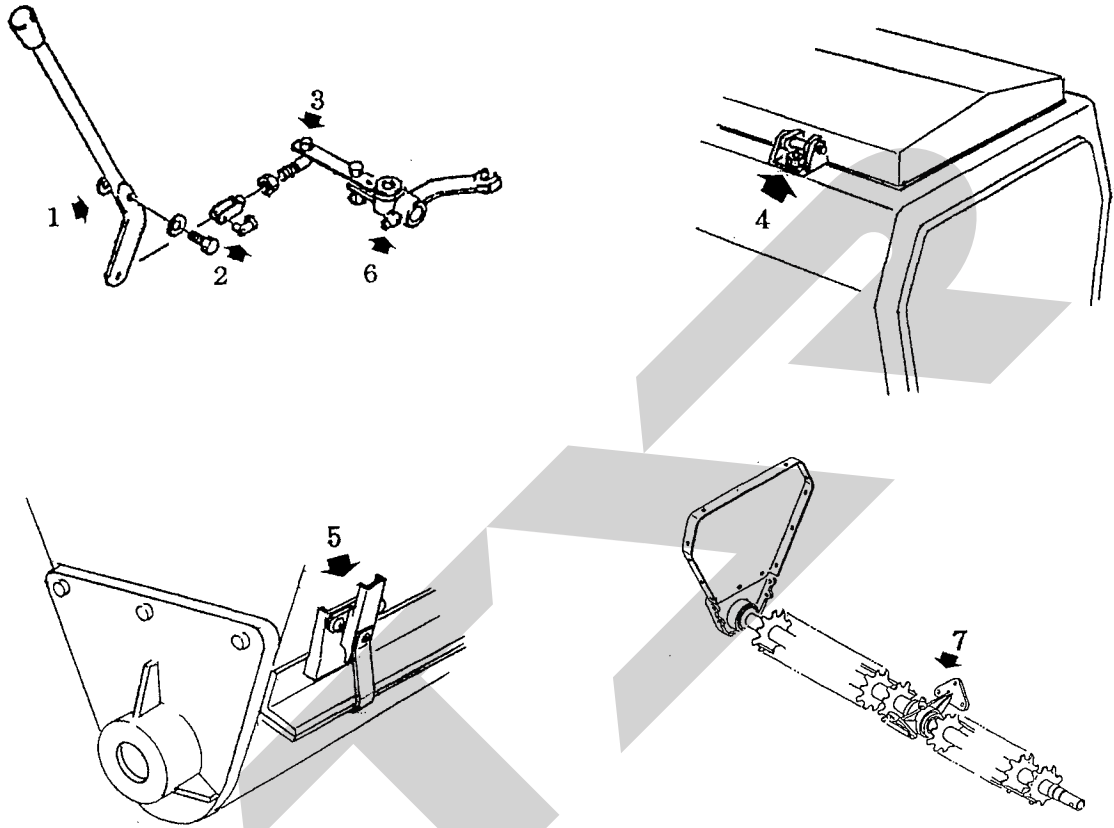
トラクタ油圧を操作し、3点リンクを上昇し、作業機を持ち上げた状態で、降下がなければ異常ありません。

トラクタ油圧系統などに異常がある時は、トラクタ販売店にご相談ください。

3 給油箇所一覧表

○給油、塗布するオイルは清浄なものを使用してください。

○グリースを給脂する場合、適量とは古いグリースが排出され、新しいグリースが出るまでです。



| No. | 給油場所 | 箇所 | 潤滑油の種類 | 交換時間 | 量 | 備考 |
|-----|----------------------|------------------------|--------|------|----|----|
| 1 | アーム回転中心 | 1 | オイル | 使用毎 | 適量 | 注油 |
| 2 | フォークエンド:10×40 ピン部 | 1 | 〃 | 〃 | 〃 | 〃 |
| 3 | ロッドのアーム:クランク 挿入部 | 1 | 〃 | 〃 | 〃 | 〃 |
| 4 | カバー支点 | 2 | 〃 | 〃 | 〃 | 〃 |
| 5 | ビジョウ支点 | MLS1240 3 MLS1540 4 | 〃 | 〃 | 〃 | 〃 |
| 6 | アーム:B | 1 | グリース | 〃 | 〃 | 給脂 |
| 7 | ホッパ内部のジクウケ | 1 | 〃 | 〃 | 〃 | 〃 |

3 作業の仕方

1 本製品の使用目的

本作業機は粒状肥料（高度化成など）、砂状肥料（ヨーリンなど）、粉状肥料の散布に使用しません。

他の用途には使用しないでください。

2 散布量の調節

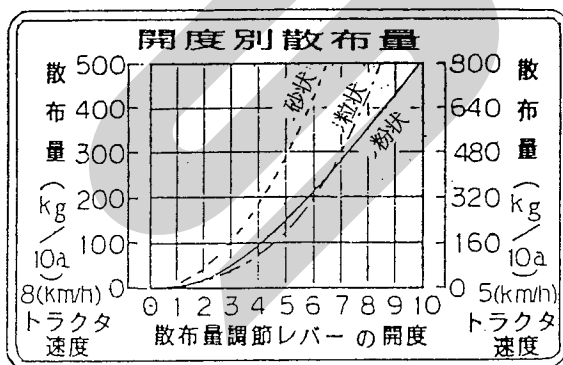
散布量の調節は、ストッパーで10段階に選べます。下記のグラフを参照して開度を決めてください。

（例）石灰（粉状肥料）を10アール当り150kg散布したい場合、車速5 km/hrで開度4にストッパをセットします。

なお、肥料の種類は、次の3種に大別しております。

- ① 粒状肥料（例：高度化成等）
- ② 砂状肥料（例：ヨーリン等）
- ③ 粉状肥料（例：石灰等）

下記のグラフは、おおよその目安ですので、正確な散布が必要の場合は、作業速度に合わせ一定距離当りの落下量を実測し、開度調節を行なってください。



3 作業要領

▲ 警告

- 傾斜地で速度を出しすぎると、暴走事故をまねく事があります。低速で作業してください。下り作業をする時、坂の途中で変速すると、暴走する原因となります。坂の前で低速に変速して、ゆっくりとおりにしてください。
- ハウス内などの室内作業をする時、排気ガスにより中毒になる事があります。窓、戸などを開け、十分に換気をしてください。
- トラクタから離れる時、作業機をあげたままにしておくと、第三者の不注意により降下し、ケガをすることがあります。下限まで降ろしてからトラクタを離れてください。

1. 散布物

石灰等の散布物は、必ず乾燥したものを使用してください。湿ったものはホッパ内で固まったり、散布ムラの原因となります。

2. 肥料の投入

移動中の振動による固まりを防ぐため、肥料の投入はほ場に着いてから行なってください。作業前にホッパ容量と散布量を考慮し、あらかじめほ場各所に肥料を置いておくとも率の良い作業ができます。

4 作業が終わったら

長持ちさせるために手入れは必ずしましょう。

1 作業後の手入れ

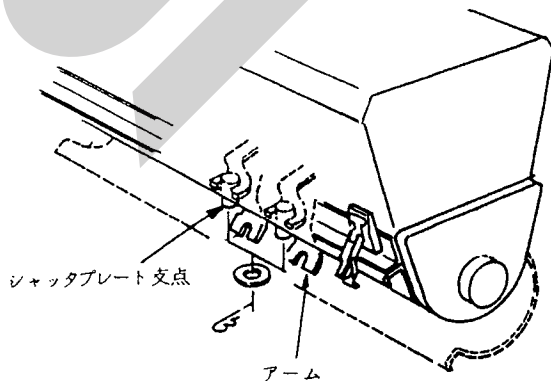
1. ボルト、ナット、ピン類の緩み、脱落がないか、また、破損部品がないか確認してください。
異常があれば、ボルトの増締、部品の交換をしてください。
2. 本作業機は、清掃点検を容易にする為、底板を開放できる構造となっております。
作業終了時は、底板を開放して肥料をきれいに取り除いてください。

〈底板開放要領〉

- イ) シャッターレバーを開度0の位置にします。
- ロ) シャッタープレート支点より、ベータピン・ワッシャを取り外し、アームを下方にずらします。
- ハ) 尾錠を外す時は、底板を急激に落とさぬよう、手を添えて下ろします。

〈底板の装着要領〉

- イ) 底板の装着要領は、開放時の逆の手順で行います。
- ロ) 装着時の注意として、ハウジング（ホップ両端）及びホップ下部（前後両側）に取付けているゴム製シールに付着した肥料等は、必ず取り除いてください。又、傷を付けぬようにしてください。
- ③ ホップカバー、ビジョウ、シャッターレバー支点等動く部分には、必ず注油してください。



2 長期格納する時

1. 機械各部の清掃をしてください。
2. 摩耗した部品、破損した部品は、交換してください。
3. 給油箇所一覧表に基づき、油脂を補給して下さい。
4. 塗装損傷部を補修塗装、または、油を塗布し、さびの発生を防いでください。
5. 格納は風通しの良い屋内に保管してください。

5 点検と整備について

▲ 注意

- 作業機をあげた状態のまま下にもぐったり、足を入れたりすると、不意に降下し、ケガをする事があります。下に入る時は、台などで降下防止をして行ってください。

▲ 注意

- 傾斜地や凹凸地または軟弱地などで行うと、トラクタや作業機が不意に動き出して、思わぬ事故を起こす事があります。平坦で地盤のかたい所で行ってください。

1 点検整備一覧表

| 時 間 | チェック項目 | 処 置 |
|-----------------|--|--|
| 新品使用1時間 | 全ボルト・ナットの緩み | 増し締め |
| 使用毎 (始業終業点検) | ① 機械の清掃 ・ホップ内の肥料 ・底板とシャッタープレートの中の肥料 ② 部品脱落・破損部 ③ 各部のボルト・ナットの緩み ④ 各部の油脂類 ⑤ タイヤ：4-16-4PRの空気圧 | 補充、交換 増し締め 「2-3 給油箇所一覧表」に基づき給油、給脂 エアー補給215kPa (2.2kgf/cm ²) |
| シーズン終了後 | ① 各部の破損、摩耗 ② 各部の清掃 ③ 各部の給油、給脂 ④ 回動支点等の摩耗 ⑤ 塗装損傷部 ⑥ 無塗装部 | 早めの部品交換 「2-3 給油箇所一覧表」に基づき給油、給脂 早めの部品交換 塗装または油塗布 グリースまたは油塗布 |

6 不調時の対応

▲ 注意

- 作業機をあげた状態のまま下にもぐったり、足を入れたりすると、不意に降下し、ケガをする事があります。下に入るときは、台などで降下防止をして行ってください。

▲ 注意

- 傾斜地や凹凸地または軟弱地などで行うと、トラクタや作業機が不意に動き出して、思わぬ事故を起こす事があります。平坦で地盤のかたい所で行ってください。

1 不調処置一覧表

| 症 状 | 原 因 | 処 置 |
|------------|--|---|
| シャッタが動かない。 | <ul style="list-style-type: none"> ・ 底板とシャッタの間に肥料が詰まる。 ・ 回動支点部がさび付いている | <ul style="list-style-type: none"> ・ 作業後の手入れに基づき清掃。 ・ 底板とシャッタ間のスキマを調整する。(シャッタオサエのボルトを緩めスキマを少なくし、再度締め込む。このときレバーが軽く動く事を確認してください。) さびを取り除き、グリースを塗布してください。 |
| 肥料がでない。 | 使用している石灰、肥料の水分が高い。 | <ul style="list-style-type: none"> ・ ホッパ内部を清掃し、乾燥した石灰、肥料を使用してください。 |

原因や処置のしかたがわからない場合は、下記事項とともに購入先にご相談ください。

1. 製品名
2. 部品供給型式(型式)
3. 製造番号
4. 故障内容(できるだけ詳しく)

調 整

S-040825S

| | | |
|-------------|----------|--|
| 本 社 | 066-8555 | 千 歳 市 上 長 都 1 0 6 1 番 地 2 TEL0123-26-1123 FAX0123-26-2412 |
| 千 歳 営 業 所 | 066-8555 | 千 歳 市 上 長 都 1 0 6 1 番 地 2 TEL0123-22-5131 FAX0123-26-2035 |
| 旭 川 営 業 所 | 070-8004 | 旭 川 市 神 楽 4 条 9 丁 目 3 番 3 5 号 TEL0166-61-6131 FAX0166-62-8985 |
| 豊 富 営 業 所 | 098-4100 | 天 塩 郡 豊 富 町 字 上 サ ロ ベ ッ 1 1 9 1 番 地 4 4 TEL0162-82-1932 FAX0162-82-1696 |
| 帯 広 営 業 所 | 080-2462 | 帯 広 市 西 2 2 条 北 1 丁 目 1 2 番 地 4 TEL0155-37-3080 FAX0155-37-5187 |
| 中 標 津 営 業 所 | 086-1152 | 標 津 郡 中 標 津 町 北 町 2 丁 目 1 6 番 2 TEL0153-72-2624 FAX0153-73-2540 |
| 花 巻 営 業 所 | 028-3172 | 岩 手 県 花 巻 市 石 鳥 谷 町 北 寺 林 第 11 地 割 120 番 3 TEL0198-46-1311 FAX0198-45-5999 |
| 仙 台 営 業 所 | 983-0013 | 宮 城 県 仙 台 市 宮 城 野 区 中 野 字 神 明 1 7 9 - 1 TEL022-388-8673 FAX022-388-8735 |
| 小 山 営 業 所 | 323-0158 | 栃 木 県 小 山 市 梁 2 5 1 2 - 1 TEL0285-49-1500 FAX0285-49-1560 |
| 名 古 屋 営 業 所 | 480-0102 | 愛 知 県 丹 羽 郡 扶 桑 町 大 字 高 雄 字 南 屋 敷 191 TEL0587-93-6888 FAX0587-93-5416 |
| 岡 山 営 業 所 | 700-0973 | 岡 山 県 岡 山 市 下 中 野 7 0 4 - 1 0 3 TEL086-243-1147 FAX086-243-1269 |
| 熊 本 営 業 所 | 861-0939 | 熊 本 県 熊 本 市 長 嶺 南 1 丁 目 2 番 1 号 TEL096-381-7222 FAX096-384-3525 |
| 都 城 営 業 所 | 885-1202 | 宮 崎 県 都 城 市 高 城 町 穂 満 坊 1 0 0 3 - 2 TEL0986-53-2222 FAX0986-53-2233 |